

А. А. Данилин,  
Н. С. Лавренко

# ИЗМЕРЕНИЯ В РАДИОЭЛЕКТРОНИКЕ

*Учебное пособие*

## Аннотация

В учебном пособии «Измерения в радиоэлектронике» изложены основные методы и виды радиоэлектронных измерений, включая методы и средства измерения напряжения, частоты и фазового сдвига, RLC - параметров компонентов и устройств. Значительная часть пособия посвящена осциллографам и осциллографическим измерениям, современным анализаторам спектра и измерителям параметров радиосигналов. Рассмотрены современные измерительные генераторы и логические анализаторы цифровых устройств, измерители АЧХ радиоустройств, приведены сведения по компьютерным измерительным устройствам и виртуальным приборам. Материал пособия представлен с учетом современных достижений радиоизмерительной техники, что позволяет ликвидировать пробелы в существующей учебной литературе по аналогичной тематике. Помимо теоретического материала приводятся контрольные вопросы для самостоятельной работы студентов.

Учебное пособие рекомендуется для использования в учебном процессе технических вузов по программам подготовки бакалавров по направлениям 11.03.01 «Радиотехника», 11.03.02 «Инфокоммуникационные технологии и системы связи», 11.03.03 «Конструирование и технология электронных средств», а также по программе подготовки специалистов 11.05.01 «Радиоэлектронные системы и комплексы».

# Предисловие

Современная радиоизмерительная техника в настоящее время находится в стадии бурного развития. Каждый год появляются новые и модернизированные измерительные приборы и комплексы, модульные системы, виртуальные приборы и пр. Ведущие приборостроительные предприятия и фирмы постоянно улучшают метрологические и эксплуатационные параметры своей продукции. Широкое использование микропроцессорных и вычислительных приборов существенно расширило область их использования, позволило совместить измерения с процедурой обработки их результатов, автоматизировать их проведение. Однако учебной литературы, в которой рассматриваются вопросы применения современной радиоизмерительной техники, в настоящее время явно не хватает. Настоящее пособие призвано ликвидировать этот пробел и обеспечить студентов информацией о современных средствах и методах измерений параметров радиоустройств.

Материал учебного пособия базируется на курсах лекций и лабораторных работ по дисциплинам «Основы метрологии и радиоизмерений», «Приборы и техника радиоизмерений», читаемых в течении многих лет на факультете радиотехники и телекоммуникаций Санкт-Петербургского электротехнического университета «ЛЭТИ». Он является необходимым фундаментом для подготовки специалистов в области современной радиоэлектроники в части измерений и тестирования радиоустройств и систем телекоммуникаций. Авторы надеются, что учебное пособие может быть также полезно для студентов, аспирантов, научных работников и инженеров смежных областей науки и техники.

Учебное пособие включает 16 глав, каждая из которых посвящена отдельному виду измерений параметров сигналов и устройств. Некоторые главы отведены цифровым методам и средствам – цифровым вольтметрам и осциллографам, логическим анализаторам, компьютерным измерительным устройствам. Большое внимание авторы уделили сложной радиоизмерительной технике – анализаторам спектра, генераторам и синтезаторам сигналов, измерителям импедансов элементов схем и частотных характеристик радиоустройств. Пособие включает большое количество рисунков, графиков и структурных схем, таблицу условных обозначений и список рекомендуемой литературы по радиоэлектронным измерениям.

Контрольные вопросы в конце каждой главы позволяют в процессе самостоятельной работы проверить уровень усвоения материала и способность студентов решать актуальные измерительные задачи.

Авторы с благодарностью примут замечания, предложения и вопросы по данной книге по адресам [aaanilin@mail.ru](mailto:aaanilin@mail.ru) и [ns.lavrenko@mail.ru](mailto:ns.lavrenko@mail.ru).

# Введение

Измерения в инженерной практике занимают чрезвычайно важное место. Это справедливо и для области радиотехники, электроники и телекоммуникационной техники, где измерение параметров сигналов и устройств, тестирование систем связи, контроль и аттестация готовых изделий занимает значительную часть деятельности специалиста. Поэтому «измерительной» подготовке студентов, обучающихся в вузах по радиотехническим и телекоммуникационным направлениям и специальностям, всегда уделялось особое внимание.

Бурное развитие радиоизмерительной техники в настоящее время привело к тому, что материал традиционных дисциплин, посвященные теоретической метрологии, общим вопросам измерений и несложной электроизмерительной технике оказывается недостаточным для успешной работы специалиста высшей квалификации. Поэтому в учебные планы вузов часто включают дополнительные дисциплины для углубленной подготовки именно в области современных радиоэлектронных измерений.

В результате изучения таких дисциплин по общей тематике измерений в радиоэлектронике студенты должны:

- Знать принципы построения современных радиоизмерительных средств: приборов, измерительных систем, измерительно-вычислительных комплексов;
- Уметь пользоваться основными радиоизмерительными приборами, методиками измерения параметров радиосигналов и радиоустройств;
- Знать основные алгоритмы обработки результатов измерений, используемые в вычислительных приборах и комплексах;
- Иметь представление о перспективах и тенденциях развития современной радиоизмерительной техники.

Напомним, что под измерением понимают способ получения значения физической величины, выраженного в общепринятой системе единиц, путем сравнения ее с эталонной с использованием специальных технических средств. Качественное изменение средств измерения на современном этапе их развития вызвано стремлением удовлетворить требования к современным методам и средствам измерений:

- повышение быстродействия (ускорение процесса измерения);
- удешевление измерительной процедуры за счет снижения стоимости средств измерений (например, применение универсальных приборов), сокращения расходов на оплату труда операторов (автоматизация измерений) и пр.;
- снижение трудоемкости измерений путем автоматизации выполнения измерительных процедур и обработки опытных данных;
- повышение точности результатов достигается применением новых методов и средств (преимущественно цифровых), использование вычислительных средств измерений.

Современные радиоэлектронные измерения предполагают применение достаточно сложных приборов и систем различного назначения. Выбор прибора в значительной степени определяет и выбор метода измерения, который является стандартным для данного средства измерения. За редким исключением, в инженерной практике используют стандартные универсальные измерительные приборы, выпускаемые в промышленных масштабах приборостроительными фирмами.

Исторически совершенствование радиоизмерительной техники происходило путем:

- Аналого-цифрового преобразования измерительной информации и цифрового отсчета результата;
- Передачи цифровой информации в системы обработки результатов;
- Введения логики управления измерительными операциями и автоматизации процедуры получения результата;
- Введение вычислительных устройств управления и обработки в структуру прибора.

Методы решения поставленных проблем можно разделить на две группы:

*Аппаратная логика* – реализация цифровых операций аппаратными узлами и блоками. Вызывает удорожание прибора по сравнению с аналоговым, отсутствие универсальности, ограниченные возможности модернизации. Используют для простых цифровых приборов, в которых нецелесообразно использование вычислительных микропроцессорных систем.

*Программная логика* – цифровые и вычислительные операции выполняются микропроцессором или компьютером. Больше начальные затраты, однако это дает возможность автоматизировать измерения и совместить их с обработкой результатов, легко модифицировать прибор. Программная логика дает универсальность – приборы различного назначения делаются на основе унифицированных базовых блоков.

Современные средства измерений обычно можно разделить на несколько групп:

- *Дешевые бюджетные средства измерений.* Это обычно простые специализированные приборы, предназначенные для узкого круга задач (например, измерение напряжения, тока, сопротивления) без возможности автоматизации. В них используются аналоговые и простейшие цифровые блоки.
- *Универсальные средства измерения.* Это многофункциональные приборы, построенные по единым принципам и позволяющие производить как получение опытных данных, так и их обработку. К ним относят мультиметры, электронно-счетные частотомеры и пр.
- *Специализированные средства измерения* предназначены для решения группы отдельных (часто довольно сложных) измерительных задач. Это СВЧ анализаторы цепей, радиочастотные измерители параметров сигналов, измерительные приборы для измерения в волоконно-оптических линиях передачи и пр.

По виду получаемой информации все средства измерений делят на *аналоговые* и *цифровые*. В традиционных аналоговых приборах результат измерения получают при непосредственном участии оператора путем сопоставления аналогового указателя (стрелки, маркера и пр.) с дискретной шкалой. Цифровые приборы показывают результат измерения в цифровом виде и полностью исключают субъективную погрешность. Цифровые приборы наиболее пригодны для автоматизации процесса измерения. Только такие приборы могут использоваться в измерительных системах и вычислительных средствах измерений.

По конструктивному выполнению и возможностям цифровые приборы можно разделить на:

- Цифровые приборы с жесткой логикой, построенные на аппаратно реализованных логических блоках и преобразователях.
- Микропроцессорные приборы и комплексы – автономные средства измерения со встроенными микропроцессорными системами;
- Компьютерные измерительные устройства (КИУ) – комплекс измерительных преобразователей и персонального универсального компьютера, управляющего процессом измерений и обрабатывающего опытные данные.

Использование вычислительных блоков позволило применять более совершенные методы измерения и алгоритмы обработки результатов. Поэтому измерения в настоящее время – это достаточно сложная область радиоэлектроники, требующая широких знаний в схемотехнике, цифровой и импульсной технике, а также в вычислительных алгоритмах и программировании.

# Список сокращений и их англоязычный эквивалент

- АВД – анализатор временных диаграмм (timing analyzer);  
АИМ – амплитудно-импульсная модуляция (pulse-amplitude modulation);  
АМ – амплитудная модуляция (AM – amplitude modulation);  
АРМ – автоматическая регулировка мощности (APC – Automatic Power Control);  
АРУ – автоматическая регулировка усиления (AGC – Automatic Gain Control);  
АС – анализатор спектра;  
АХ – амплитудная характеристика;  
АЦП – аналого-цифровой преобразователь (ADC – Analog to Digital Converter);  
АЧХ – амплитудно-частотная характеристика (frequency response curve);  
БОЗУ – быстрое оперативное запоминающее устройство;  
БПН – «быстрое» пилообразное напряжение;  
БПФ – быстрое преобразование Фурье (FFT – Fast Fourier Transform);  
ВАХ – вольт-амперная характеристика;  
ВИМ – время-импульсная модуляция;  
ВП – виртуальный прибор;  
ВС – временной селектор;  
ВЧ – высокие частоты (RF – Radio Frequencies);  
ГВЗ – групповое время запаздывания (Group Delay)  
ГКЧ – генератор качающейся частоты (sweep generator);  
ГЛИН – генератор линейно изменяющегося напряжения;  
ГУН – генератор, управляемый напряжением (VCO – voltage-controlled oscillator);  
ГШ – генератор шума;  
ГШТ – газоразрядная шумовая трубка;  
ДПФ – дискретное преобразование Фурье;



ДФС – диодная функциональная схема;  
е.м.р. – единица младшего разряда;  
ЖК – жидко кристаллический;  
ЖИГ – железо-иттриевый гранат (YIG – Yttrium Iron Garnet);  
ИВК – измерительно-вычислительный комплекс;  
ИС – измерительная система;  
ИИС – информационно-измерительная система;  
ИНИ – измеритель нелинейных искажений;  
КАМ – квадратурная-амплитудная модуляция (QAM – Quadrature Amplitude Modulation) ;  
КИУ – компьютерное измерительное устройство;  
КНИ – коэффициент нелинейных искажений (THD – Total Harmonic Distortion);  
КСВ – коэффициент стоячей волны;  
КСВН – коэффициент стоячей волны напряжения;  
ЛА – логический анализатор (Logic Analyzer) ;  
ЛПД – лавинно-пролетный диод;  
МОЗУ – медленное оперативное запоминающее устройство;  
МПН – медленное пилообразное напряжение;  
МПС – микропроцессорная система;  
МСЭ – Международный Союз Электросвязи (ITU – International Telecommunication Union);  
НИ – нелинейные искажения;  
НО – направленный ответвитель;  
НЧ – низкие частоты (LF – Low Frequencies);  
ОЗУ – оперативное запоминающее устройство;  
ООС – отрицательная обратная связь (FB – Feedback);  
ОУ – операционный усилитель;  
ПЗС – прибор с зарядовой связью (CCD – Charge-Coupled Device);  
ПЗУ – постоянное запоминающее устройство;  
ПЗФ – полосно-заграждающий фильтр (BSF – Band Stop Filter) ;  
ПК – персональный компьютер;  
ПНЧ – преобразователь «напряжение–частота»;  
ПОС – положительная обратная связь;  
ППФ – полосно-пропускающий фильтр (BPF – Band Pass Filter);  
ПХ – переходная характеристика;

ПЧ – промежуточная частота (Intermediate Frequency);  
СВЧ – сверхвысокие частоты (MW – microwaves);  
СИ – средства измерений;  
СПМШ – спектральная плотность мощности шума;  
С/Ш – отношение сигнал/шум (SNR или S/N – Signal-to-Noise Ratio);  
ТБВ – трубка бегущей волны;  
ТКС – температурный коэффициент сопротивления;  
УПТ – усилитель постоянного тока;  
УПЧ – усилитель промежуточной частоты;  
УСЗ – устройство синхронизации и запуска;  
ФАПЧ – фазовая автоподстройка частоты (PLL – Phase-Locked Loop);  
ФВ – фазовращатель;  
ФВЧ – фильтр высоких частот (HPF – High Pass Filter);  
ФД – фазовый детектор (phase detector);  
ФИМ – фазоимпульсная модуляция;  
ФМ – фазовая модуляция;  
ФНЧ – фильтр низких частот (LPF – Low Pass Filter);  
ФУ – формирующее устройство;  
ФЧХ – фазочастотная характеристика (phase-frequency variation);  
ЦАП – цифро-аналоговый преобразователь (DAC – Digital to Analog Converter);  
ЦВ – цифровой вольтметр;  
ЦО – цифровой осциллограф (DSO – Digital Storage Oscilloscope);  
ЧД – частотный детектор;  
ЧИМ – частотно-импульсная модуляция;  
ЧМ – частотная модуляция (FM – frequency modulation);  
ЭДС – электродвижущая сила;  
ЭЛО – электронно-лучевой осциллограф;  
ЭЛТ – электронно-лучевая трубка;  
ЭМП – электромагнитные помехи;  
ЭМС – электромагнитная совместимость;  
ЭСЧ – электронно-счетный частотомер (frequency counter);  
AFG – Arbitrary Function Generators (цифровой функциональный генератор);  
AWG – Arbitrary Waveform Generators (генератор сигналов произвольной формы);

BW – Bandwidth (ширина полосы частот);  
CMR – common mode rejection (коэффициент ослабления помехи общего вида);  
DMM – Digital MultiMeter (цифровой мультиметр);  
DPO – Digital Phosphor Oscilloscope (осциллограф с цифровым люминофором);  
DSO – Digital Storage Oscilloscope (цифровой запоминающий осциллограф);  
DUT – Device Under Test (тестируемое устройство);  
ENR – Excess Noise Ratio (коэффициент избыточного шума);  
EVM – error vector magnitude (вектор ошибки);  
GPIO – General Purpose Interface Bus (приборный интерфейс, канал общего пользования КОП);  
LO – Local Oscillator (местный гетеродин преобразователя частоты);  
MSO – Mixed Storage Oscilloscopes (осциллограф смешанных сигналов);  
NMR – normal mode rejection (коэффициент ослабления нормальной помехи);  
NTC – negative temperature coefficient (отрицательный температурный коэффициент);  
PTC – positive temperature coefficient (положительный температурный коэффициент);  
RMS – root mean square (среднеквадратическое значение сигнала);  
SINAD – Signal-to-Noise and Distortion Ratio (отношение сигнал/шум + искажения);  
SMT – Surface Mount Technology (технология поверхностного монтажа);

# Глава 1

## Общие вопросы радиоизмерений

### Термины и определения

Напомним основные термины, используемые в измерительной технике и известные из учебных дисциплин по метрологии. Они соответствуют ГОСТ 16263-70 «Метрология. Термины и определения», а также Рекомендации ГСИ РМГ 29-99.

*Метрология* (metron – мера, logos – учение) – наука об измерениях, методах и средствах обеспечения их единства и способах достижения требуемой точности. Техническая реализация метрологии – это *измерительная техника*.

*Физическая величина* – качественно общее, но количественно различное свойство (размер или значение) объектов окружающего мира. Количественное свойство – это *размер* или *значение* физической величины.

*Истинное значение физической величины* – размер физической величины, который отражает в качественном и количественном отношении свойство объекта. Истинное значение есть идеал, который определить нельзя. Его используют в теоретических задачах метрологии. На практике вместо него используют *действительное значение физической величины* – значение, полученное экспериментальным путем и близкое к истинному.

*Измерение* – совокупность операций для нахождения значения физической величины опытным путем (с помощью специальных технических средств) путем сравнения с общепринятыми единицами (в радиоэлектронике используется система единиц СИ). Отметим, что измерение – это совокупность экспериментальных и расчетных процедур (в отличие от теоретического (расчетного) метода определения искомого значения). При этом обязательно используют технические средства (измерительные устройства, приборы, системы, эталоны, хранящие единицу измерения). Результат измерения – это числовой эквивалент значения физической величины, выраженной в принятых единицах.

*Измерительная задача* – определение значения физической величины путем ее измерения с требуемой точностью в заданных условиях.

*Единство измерений* – их свойство, которое обеспечивается, если результаты измерений выражаются в общепринятых единицах и указана их

точность. Тогда измерения одной и той же физической величины, проведенные в одинаковых условиях, но в разное время, будут давать одинаковый результат.

*Цель измерения* – совокупность требований к измерению и его результатам, определяемых конкретной технической задачей.

*Объект измерения* – реальный объект природной или техногенной среды, который исследуется в процессе измерений.

*Модель объекта измерения* – математическое описание объекта измерения. Строится на основе априорной информации о реальном объекте и отражает только те свойства, которые существенны для измерения.

*Точность измерения* – качество измерения, отражающее близость его результатов к истинному значению измеряемой величины. Количественно точность выражается погрешностью измерения.

*Погрешность измерения* – отклонение результата измерения от истинного (действительного) значения измеряемой величины. Высокая точность измерений соответствует малым погрешностям.

*Средство измерений* – техническое средство, используемое при измерениях и имеющее *нормированные метрологические характеристики и параметры* (оказывающие влияние на результат и погрешность измерения).

*Условия измерения* – параметры окружающей среды, питающих напряжений и пр., влияющие на средства измерения и поэтому – на результаты измерения и его точность.

*Принцип измерения* – совокупность физических или других явлений, процессов, которая позволяет выполнить измерение. Фактически это принцип действия средств измерений.

*Метод измерения* – совокупность приемов использования принципов и средств измерений, позволяющая получить решение поставленной задачи.

*Показание средства измерений* – это значение измеряемой величины, определяемое по отсчетному устройству средства измерений и выраженное в принятых единицах этой величины.

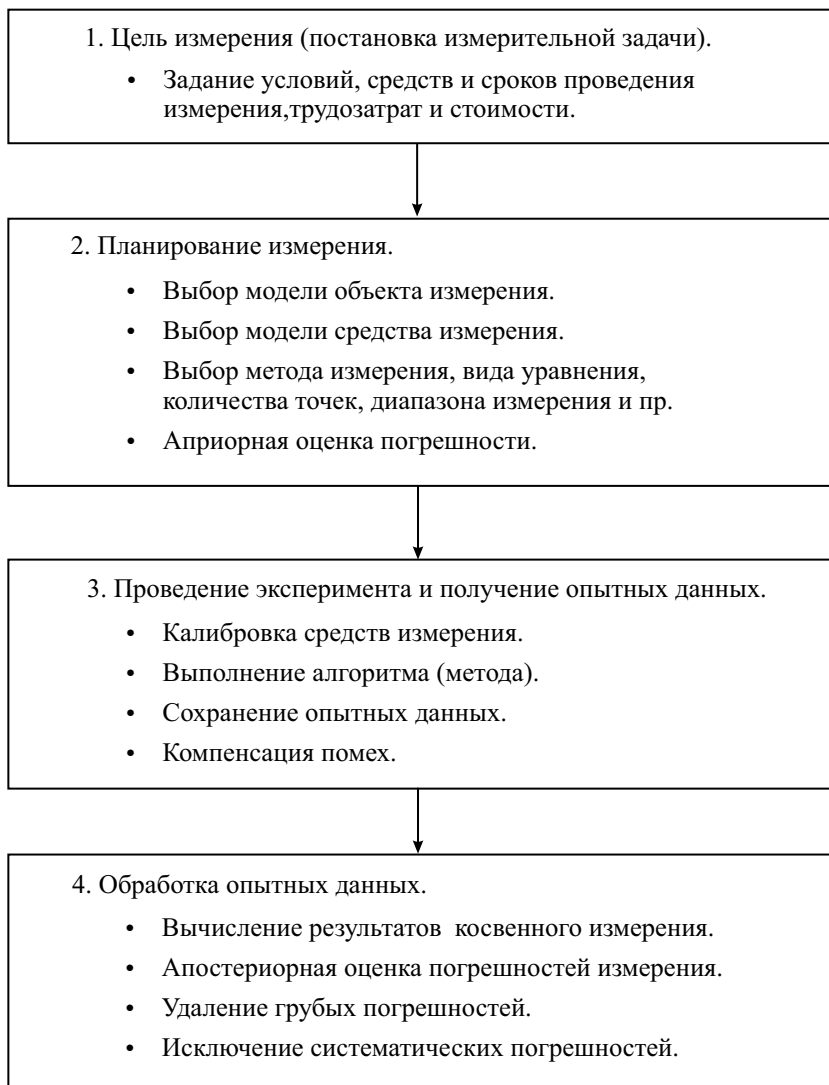
*Уравнение измерения* – функция, связывающая измеряемую величину и результат измерения.

**Классификация измерений.** Все виды измерений можно разделить:

1. По виду измеряемой физической величины (например, измерение напряжения, тока, частоты и пр.).
2. По способу получения результата измерения:
  - *Прямые* – результат показаний средства измерения.
  - *Косвенные* – результат получают расчетным путем по известной функциональной зависимости между опытными данными и измеряемой физической величиной.

- *Совместные* – одновременное измерение нескольких неоднородных физических величин с целью нахождения их функциональной связи. Например, совместное измерение сопротивления и температуры резистора с целью определения его свойств от температуры.
  - *Совокупные* – измерение нескольких одноименных физических величин в различных комбинациях. Искомые значения затем определяют решением системы уравнений. В ряде случаев совокупные измерения позволяют улучшить точность.
3. По точности измерений:
- *Эталонные* – имеют наивысшую точность, в них используют апостериорную (после-опытную) оценку погрешности. Этот вид измерений используют в метрологических исследованиях, при калибровке мер и эталонов.
  - *Контрольно-поверочные* – применяются для проверки рабочих средств измерения более низкого класса точности. Используют различные меры повышения точности (калибровка, многократные измерения и пр.), проводят приближенную оценку погрешности измерений.
  - *Технические (рабочие) измерения* – наиболее массовый вид измерений. Для них характерна априорная (доопытная) оценка точности, исходя из паспортных данных приборов и параметров стандартных методик измерений.
4. По количеству опытов:
- *Однократные* измерения.
  - *Многократные* измерения – результат измерения есть среднее от множества опытных данных, полученных при определении значения одной и той же физической величины.
5. По форме выражения результата измерения делят на:
- *Абсолютные* – результат записывают в единицах измеряемой величины.
  - *Относительные* – результат выражают относительно заранее принятой условной единицы. Часто результат относительных измерений выражают в внесистемных единицах – децибелах (дБ).
  - *Допусковые (пороговые)* – это такие измерения, при которых результатом является логическая величина «да/нет», равная единице при попадании значения контролируемой величины в установленное заранее поле допуска. В противном случае результат равен нулю. Допусковые измерения часто называют допусковым контролем и рассматривают как частный случай относительных измерений.

Классификация по методу измерения будет рассмотрена далее. Сам процесс измерений можно разделить на несколько этапов (рис. 1.1).



**Рис. 1.1.** Основные этапы измерения

Выделение этапов позволяет оценивать результаты измерения по отдельным стадиям и, при необходимости, возвращаться на предыдущий этап.

Первый этап – это постановка *измерительной задачи*, где определяют цель и условия измерения, наличие средств и определение сроков его проведения. На этом этапе выполняют сбор данных об условиях измере-

ния, накопление априорной информации об объекте измерения и ее анализ; формирование модели объекта и выбор измеряемой величины.

На втором этапе проводят *планирование измерения* – выбор методов измерений и возможных средств измерений, априорную оценку погрешности измерений, определение требований к метрологическим характеристикам средств измерений и условиям измерения. Осуществляют выбор средства измерений в соответствии с указанными требованиями, выбор параметров измерительной процедуры (числа наблюдений для каждой измеряемой величины, моментов времени и точек выполнения наблюдений), подготовку средства измерений к выполнению экспериментальных операций и обеспечение требуемых условий измерения и их контроля.

При проведении *измерительного эксперимента* на третьем этапе фиксируют опытные данные, проводят калибровку средств измерений, компенсацию помех, исключают причины грубых погрешностей.

На этапе *обработки опытных данных* проводят расчеты для косвенного измерения, исключают систематические и грубые погрешности из опытных данных и проводят (при необходимости) апостериорную оценку погрешности полученного результата. В конце проводят анализ и интерпретацию полученных результатов, записывают результат измерения и показатели погрешности в соответствии с установленной формой представления данных.

Радиоэлектронные измерения характерны тем, что в процессе их проведения часто приходится возвращаться к предыдущему этапу, менять средства и метод измерения, уточнять модель объекта и – при необходимости – даже корректировать измерительную задачу.

### **Особенности измерений в радиоэлектронике:**

- Большое число измеряемых физических величин (например, напряжение  $U$ , ток  $I$ , частота  $f$ , временные интервалы  $t$ , мощность  $P$ , параметры элементов цепей  $R$ ,  $L$ ,  $C$  и др.). Причем часто измерение разных величин необходимо выполнять в одном эксперименте.
- Очень широкий диапазон измерения значений физических величин (в частности, напряжения от долей микровольт до тысяч вольт, частоты – от сотых долей Гц до тысяч ГГц и пр.).
- Широкий частотный диапазон исследуемых сигналов и устройств.
- Сложный вид сигналов, наличие их модуляции – требуется измерять форму сигналов и их частотный спектр, а также уметь генерировать образцовые сигналы сложной формы.
- Широкое применение относительных измерений.
- Наличие радиоэлектронных устройств с большими внутренними сопротивлениями приводит к необходимости чаще измерять напряжение, а не ток. Входные сопротивления средств измерения при этом должны быть большими.



# Измерительные сигналы

*Измерительным сигналом* называется физический процесс, содержащий информацию об объекте измерения. В радиоизмерениях сигналы являются, в основном, электрическими и представляют собой преимущественно зависимость напряжения (реже – тока) от времени  $u(t)$ . Измерительная информация может быть заключена в форме сигнала, а также в одном из его параметров (уровень, частота, фаза и пр.). Физические величины неэлектрической природы обычно переводятся в электрические сигналы с помощью специальных преобразователей-датчиков и затем измеряются. Процесс измерения фактически представляет собой последовательность преобразований измерительных сигналов от входного сигнала до выходного результата измерения.

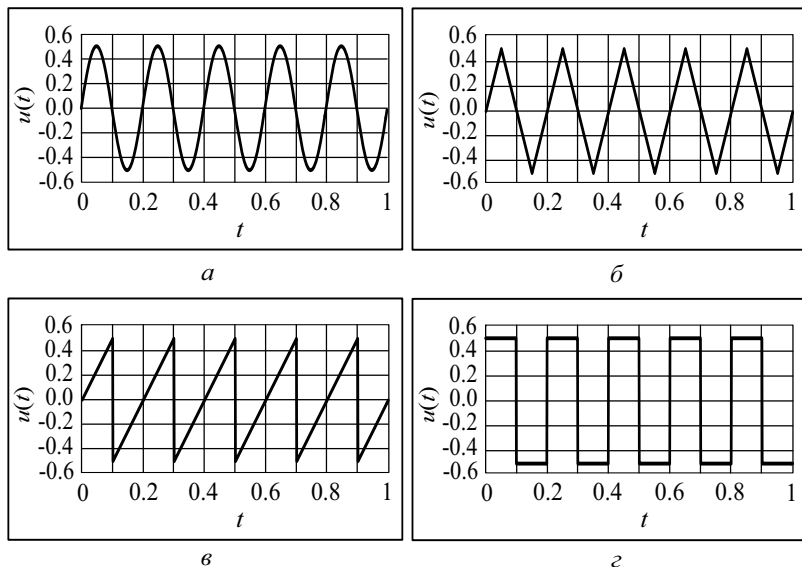
В радиоизмерительной технике используется большое количество сигналов. Их делят на *полезные* сигналы, несущие информацию, и *помехи*. Под помехой понимают сигнал, попадающий вместе с полезным на средство измерения и вызывающий отклонение результата. Помеха может быть внешняя и внутренняя. Последняя создается в самом средстве измерения (флуктуационные шумы, импульсные скачки напряжения, наводки питающего напряжения и пр.) вследствие его несовершенства. Надо стремиться к уменьшению уровня внутренних помех, для чего используют экранирование, применение малозумящих усилительных устройств, фильтрацию шумов и пр. Внешние помехи попадают на вход средства измерения вместе с измеряемым полезным сигналом и могут быть порождены как природными, так и индустриальными явлениями. Помехи могут складываться с полезным сигналом (*аддитивные* помехи) и перемножаться с ним (*мультипликативные* помехи). Способность средства измерения уменьшать вредное влияние внешних помех называют *помехоустойчивостью*.

Если сигнал можно представить непрерывной функцией времени, то его называют *аналоговым*. Если взять значения сигнала в отдельных временных точках, то набор этих значений называют *дискретным* сигналом. Обычно эти значения получают дискретизацией (sampling) сигнала через равные отрезки времени (интервал дискретизации). Величина, обратная этому интервалу, называют *частотой дискретизации* (*sampling frequency*). Это важный параметр цифровых измерительных устройств, характеризующий их быстродействие.

Дискретный сигнал имеет непрерывную ось уровня. Его моделируют последовательностью коротких импульсов, амплитуда которых – значения дискретного сигнала, а частота повторения – частота его дискретизации. Если преобразовать дискретные отсчеты в цифровую форму (произвести *квантование* сигнала по уровню), то мы получим *цифровой* сигнал (digital signal). Таким образом, цифровой сигнал – это последовательность чисел, представляющая результат аналого-цифрового преобразова-

ния мгновенных значений аналогового сигнала в фиксированные моменты времени с заданной (конечной) точностью. Обычно в измерительной технике физические носители цифровых сигналов – это двоичные импульсные последовательности. Наличие импульса означает единицу, его отсутствие – нуль. Последовательность нулей и единиц, представляющая текущее значение цифрового сигнала, называют *кодовым* словом. Его длина задается *разрядностью* (обычно двоичной) и выбирается заранее. Так, разрядность слова в цифровом осциллографе обычно равна 8, что дает  $2^8=256$  градаций уровня цифрового сигнала, выводимого на дисплей.

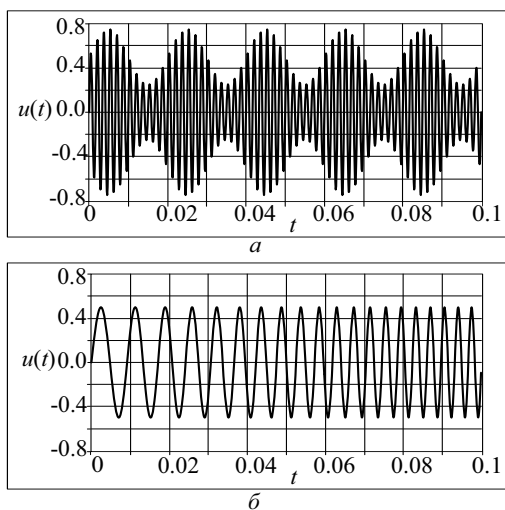
По наличию априорной информации сигналы делят на две группы: детерминированные и случайные сигналы. *Детерминированные* сигналы в любой момент времени известны заранее и определены либо математической функцией, либо таблицей мгновенных значений. К детерминированным сигналам относят эталонные образцовые сигналы мер физических величин, тестовые сигналы, подаваемые на входы исследуемого устройства и пр. Детерминированные сигналы могут быть *периодическими*, *непериодическими* (повторяющимися) и *одиночными*. *Импульсным* сигналом называют детерминированный сигнал произвольной формы, длительность которого мала по сравнению со временем повторения. То есть большую часть времени импульсный сигнал равен нулю. Чаще всего используют импульсы прямоугольной формы.



**Рис. 1.2.** Наиболее популярные периодические сигналы:  
*а* – гармонический, *б* – треугольный,  
*в* – пилообразный, *з* – прямоугольный (меандр)

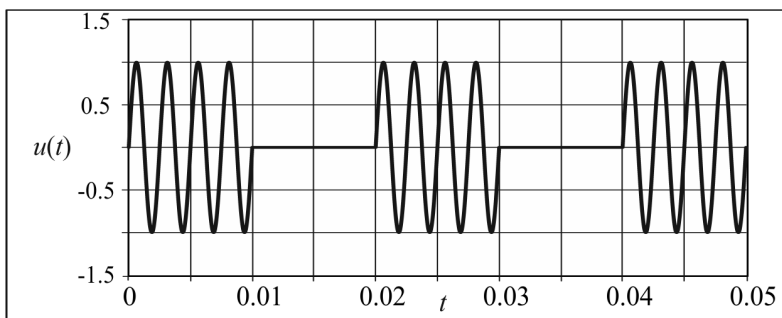
Случайные сигналы не могут быть заданы заранее, мгновенные значения их неизвестны и могут быть предсказаны только вероятностным методом. К случайным сигналам относят информационные сигналы, шумы, помехи неизвестной природы. Если статистические свойства случайных сигналов (среднее значение, среднеквадратическое значение и пр.) не меняются во времени, то такие сигналы называют *стационарными*. В противном случае случайные сигналы являются *нестационарными*. Многие измерительные сигналы являются лишь частично детерминированными – имеют один или несколько случайно меняющихся параметров (*квазидетерминированные* сигналы). Например, гармонический сигнал с известной формой может иметь случайно меняющийся параметр – амплитуду, начальную фазу, частоту.

В радиоэлектронике часто используют *модулированные* сигналы, которые применяют для передачи разнообразной аналоговой и цифровой информации. Под *модуляцией* понимают относительно медленное изменение параметров основного сигнала по закону модулирующего сигнала. Чаще всего под основным сигналом понимают гармонический сигнал высокой частоты – его называют *несущим* колебанием. В зависимости от того, какой из параметров несущего колебания подвергается модуляции различают амплитудную (АМ), частотную (ЧМ) и фазовую (ФМ) модуляции. ЧМ и ФМ часто объединяют под названием «угловая модуляция». Для амплитудной модуляции гармоническим сигналом низкой частоты (тональная модуляция) вид сигнала представлен на рис. 1.3, *а*, линейная частотная модуляция видна по изменению периода несущего колебания (рис. 1.3, *б*).

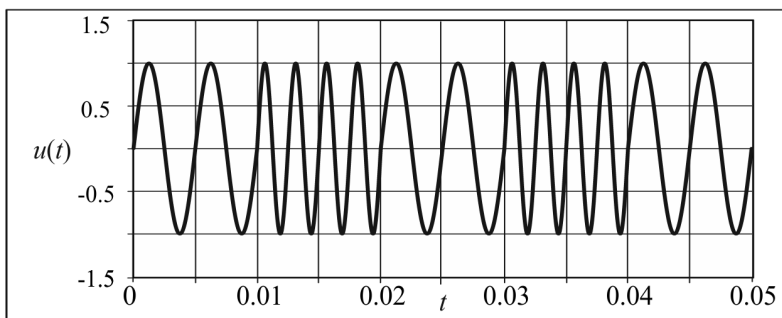


**Рис. 1.3.** Сигналы с модуляцией: *а* – амплитудной, *б* – частотной

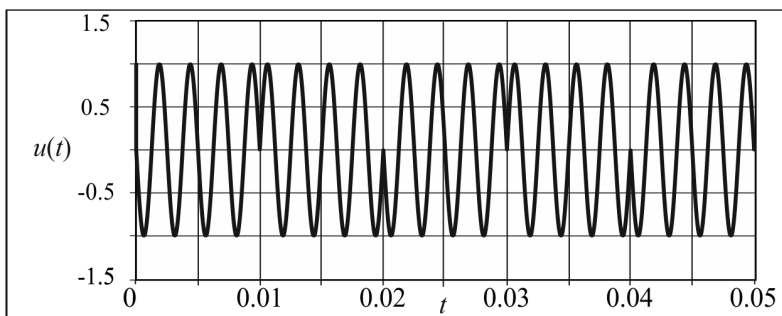
Если модулирующая функция представляет собой прямоугольный сигнал (меандр), то при АМ полный сигнал представляет собой последовательность радиоимпульсов, напоминающих телеграфный сигнал (рис. 1.4, *а*). В таких случаях используют термин «амплитудная манипуляция» сигнала. При ЧМ и ФМ меандром частота или фаза несущего гармонического сигнала меняются скачком (рис. 1.4, *б*, *в*).



*а*



*б*

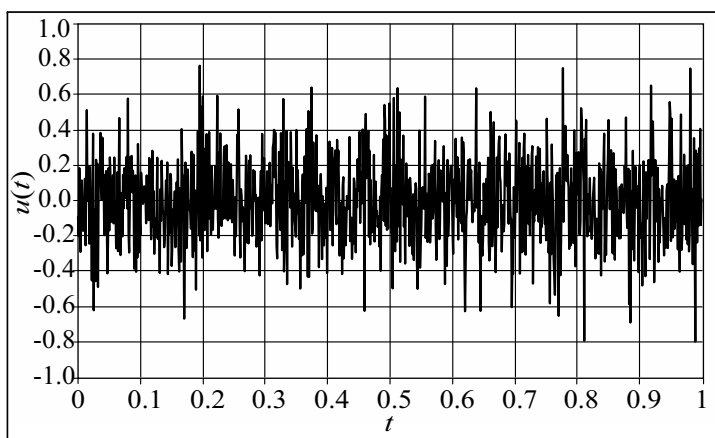


*в*

**Рис. 1.4.** Сигналы с манипуляцией:  
*а* – амплитудной, *б* – частотной, *в* – фазовой

Для импульсно-модулированных сигналов несущей является последовательность прямоугольных импульсов с большой частотой повторения. Амплитудно-импульсная модуляция (АИМ) предполагает изменение амплитуды таких импульсов по закону сигнала модуляции. Частотно-импульсная модуляция (ЧИМ) – изменение частоты (периода повторения) последовательности по закону модулирующего сигнала. Применяют также широтно-импульсную модуляцию (ШИМ), при которой по закону модулирующего сигнала меняется ширина импульсов. При время-импульсной (ВИМ) или фазоимпульсной (ФИМ) модуляции меняется временное расположение импульсов в несущей последовательности (относительный временной сдвиг).

Случайные аналоговые сигналы обычно имеют вид, называемый «шумовой дорожкой» (рис. 1.5). Такие сигналы можно наблюдать на выходе широкополосных усилителей, высокочувствительных радиоприемников, микрофонных усилителей звука. Случайный характер имеют и информационные сигналы с априорно неизвестным содержанием.



**Рис. 1.5.** Вид случайного шумового сигнала с нормальным законом распределения

Более подробно измерительные сигналы будут рассмотрены далее в главах, посвященных измерению их параметров.

## Средства измерений

Средства измерений (СИ) – это те технические устройства и элементы, которые используются при выполнении измерительного эксперимента и влияют на его точность. По назначению можно выделить *элементарные* и *комплексные* средства измерений.

Элементарные средства измерений:

- *Эталоны* – средства измерения, воспроизводящие и хранящие единицы физических величин (стандарты). Применяют, в основном, для решения метрологических задач (сохранение и воспроизведение единиц физических величин).
- *Меры* – воспроизводят единицы в процессе рабочих измерений. Входят в состав большинства радиоизмерительных приборов. По сути дела мера – это эталон низшего уровня. Меры, используемые в радиоэлектронике, будут рассмотрены в соответствующих главах, посвященных конкретным видам измерений.
- *Измерительные преобразователи* – устройства для преобразования измерительной информации из одного вида в другой. Измерительный преобразователь неэлектрической величины в электрическую, расположенный на входе средства измерения, часто называют *датчиком*.
- *Устройства сравнения* (компараторы) – логические устройства, реализующие операцию сравнения измерительных сигналов (равенство «=», больше «>», меньше «<»). Компаратор, по сути, является измерительным преобразователем с двумя аналоговыми входными и одним логическим выходным сигналом.
- *Отсчетное устройство* – оконечный преобразователь, выдающий визуальную (реже звуковую) информацию для оператора (табло, индикатор, экран, стрелка со шкалой)

Комплексные средства измерений:

- *Измерительный прибор* – совокупность элементарных средств измерения, включая отсчетное устройство. Показывает результат измерения в виде, воспринимаемым оператором. Таким образом, прибор решает измерительную задачу от начала до конца.
- *Измерительная установка (стенд)* – совокупность средств измерения (приборов), сосредоточенных в одном месте и обслуживаемых оператором. Обычно решает несколько измерительных задач.
- *Измерительная система (ИС)* – совокупность средств измерения, управления и обработки информации, связанных между собой каналами передачи информации (как измерительной, так и управляющей). Различают несколько видов ИС по назначению. Кроме простых ИС, решающих задачи измерения нескольких физических величин в удаленных точках, выделяют ИС контроля состояния объектов, ИС диагностики различных технических устройств и ИС распознавания объектов. По структуре выделяют несколько типов измерительных систем:
  - информационно-измерительные системы (ИИС) – системы сбора данных, системы контроля, системы диагностики;

- измерительно-вычислительные комплексы (ИВК) – включают модули управления и обработки результатов с помощью вычислительных средств;
- компьютерные измерительные устройства (КИУ) и виртуальные приборы, состоящие из компьютера, измерительных преобразователей и программного обеспечения для решения измерительных задач.

Средства измерения делят также *по точности*:

- *Образцовые СИ* – для поверки и градуировки других СИ (метрологические прецизионные СИ). Содержат меры единиц измерения высокого класса точности;
- *Рабочие СИ* – выполняют стандартные технические измерения. Обычно не связаны с передачей единицы измерения от эталона к другим средствам измерений.

По способу управления средства измерений бывают:

- *с ручным управлением* – все действия по управлению прибором выполняет оператор;
- *автоматизированные СИ* – ряд операций проводится без участия оператора (выбор диапазона, установка режима и пр.);
- *автоматические СИ* – программа измерений выполняется без участия оператора.

Обобщенные характеристики и параметры средств измерений:

- Вид измеряемой физической величины
- Диапазон измерений, в пределах которого гарантируется заданная точность.
- Диапазон показаний (длина шкалы, число знаков на цифровом индикаторе). Это характеристика относится, в основном, к отсчетному устройству прибора.
- Уравнение преобразования  $y = f(x)$ , связывающее измеряемую входную величину  $x$  и показания средства измерения  $y$ . Для аналоговых средств измерения его обычно называют *градуировочной характеристикой*.
- Частотный диапазон (или область рабочих частот сигналов), в пределах которых сохраняется заданная точность.
- Чувствительность – отношение приращения показаний к приращению измеряемой величины  $S = \frac{\Delta y}{\Delta x} \approx \frac{d}{dx}(f(x))$ .
- Предельная чувствительность – минимальная чувствительность, при которой гарантируется заданная точность средства измерения.

- Порог чувствительности – минимальное значение измеряемой физической величины, при котором сохраняется заданная точность
- Разрешающая способность (или *разрешение*) – минимальное изменение входной величины, которое можно зафиксировать с помощью данного СИ. Обычно соответствует делению шкалы аналогового отсчетного устройства или единице младшего разряда цифрового индикатора.
- Вариация показаний – разность показаний при измерении одной и той же физической величины при разном направлении ее установки – со стороны меньших и больших значений.
- Смещение нуля – ненулевые показания при заведомо нулевом значении измеряемой величины. Если смещение плавно зависит от времени, его называют *дрейф* нуля.
- Время установления показаний
- Время измерения – в него входит время подготовки измерения и время установления показаний. Время измерения определяет быстродействие средства измерений – количество измерений в единицу времени.
- Входное сопротивление или – для гармонических сигналов – входной импеданс определяет степень воздействия СИ на исследуемый объект.
- Метрологические параметры СИ – параметры, характеризующие точность проводимых измерений с помощью данного СИ. Это параметры, изучаемые в курсах метрологии и радиоизмерений – класс точности, предел допускаемой основной и дополнительной погрешности и пр.

**Классификация радиоизмерительных приборов.** Система обозначений отечественных радиоизмерительных приборов соответствует ГОСТ 15094-86 «Средства измерений электронные. Наименования и обозначения» и устанавливает иерархическую древовидную систему классификации и обозначений: *подгруппа* → *вид* → *номер*. Подгруппа обозначается прописной буквой русского алфавита. Она определяет характер измерений и вид измеряемых величин. Вид прибора обозначается цифрой от 1 до 9, которая обозначающей тип измерительного прибора. Далее через дефис указывается условный номер разработки прибора (порядковый номер модели). В обозначениях приборов, выпущенных после 1990-х годов в качестве первого элемента обозначения перед буквой подгруппы добавлена буква «Р» (радиоизмерительный).

В обозначении модернизированных приборов, добавляется русская буква в алфавитном порядке (например, В7-65А); для обозначения приборов, различающимися конструктивным исполнением, используется дополнительная цифра, которая пишется через дробь (например, В7-65/1). Мно-



гофункциональные приборы могут иметь в обозначении типа дополнительную букву «К» (например, СК6-13). Наиболее часто встречающиеся подгруппы радиоизмерительных приборов приведены в таблице 1.1.

Таблица 1.1.

Подгруппа	Наименование подгруппы
Б	Источники питания для измерений и измерительных приборов
В	Приборы для измерения напряжения
Г	Генераторы измерительные
Д	Аттенуаторы и приборы для измерения ослаблений
Е	Приборы для измерения параметров цепей с сосредоточенными постоянными
И	Приборы для импульсных измерений
М	Приборы для измерения мощности
П	Приборы для измерения напряженности поля и радиопомех
Р	Приборы для измерения параметров элементов и трактов с распределенными постоянными
С	Приборы для наблюдения, измерения и исследования формы сигнала и спектра
Ф	Приборы для измерения фазового сдвига и группового времени запаздывания
Х	Приборы для наблюдения и исследования характеристик радиоустройств
Ч	Приборы для измерения частоты и времени

Зарубежные фирмы не придерживаются единых правил классификации и обозначений измерительной аппаратуры. В состав обозначения прибора обычно входят товарный знак фирмы и буквенно-цифровой индекс.

## Эталоны и меры в радиоэлектронике

Напомним, что *эталон* – это средство измерения, обеспечивающее хранение и воспроизведение единицы физической величины с целью передачи ее размера другим средствам измерения. *Мерой* называют средство измерения, воспроизводящее единицу в процессе рабочих измерений. Эталоны и меры подробно изучают в курсах метрологии, здесь

напомним об основных эталонах и мерах электрических величин, имеющих отношение к измерениям в радиоэлектронике.

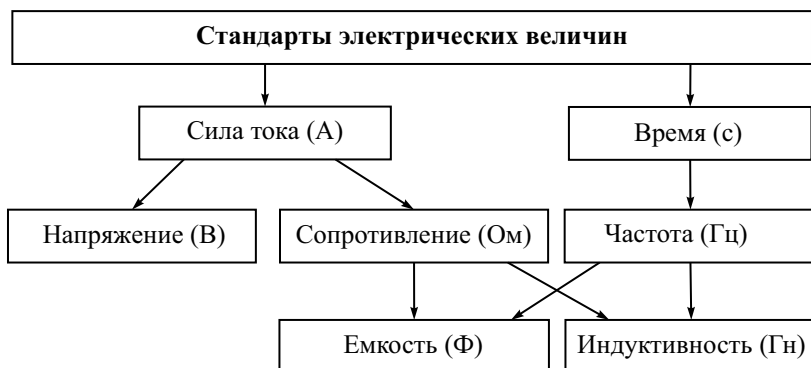


Рис. 1.6. Эталоны основных электрических величин

В системе СИ основной электрической единицей является 1 Ампер. Это сила тока, которая вызывает силу притяжения двух бесконечных параллельных проводников  $2 \cdot 10^{-7}$  Н на 1 метр длины. Эталон тока – это токовые весы (две катушки с током, сила взаимодействия между которыми уравнивается гирьками на чаше весов). В настоящее время метрологи предпочитают воспроизводить единицу тока через два квантовых эталона – эталон Волта, основанный на нестационарном эффекте Джозефсона и эталон Ома, использующий квантовый эффект Холла. Для переменных токов необходим эталон времени, который также является основным стандартом системы СИ. В качестве эталона времени используют цезиевый или водородные генераторы высокостабильных колебаний. Эталоны сопротивления и частоты дают возможность определить единицы измерения индуктивности (Генри) и электрической емкости (Фарада). На рис. 1.6 представлена схема взаимодействия эталонов основных электрических величин.

В рабочих измерениях использовать эталоны затруднительно из-за их громоздкости и дороговизны. Вместо них используют меры электрических величин.

Мера напряжения (или электродвижущей силы – ЭДС) – *нормальный элемент* (Weston Cell). Он представляет собой гальванический элемент с насыщенным раствором сульфата кадмия, электродами являются ртуть и амальгама кадмия. Насыщенный нормальный элемент при нормальной температуре  $20^{\circ}\text{C}$  обеспечивает значение ЭДС = 1.01858 В. Используют и ненасыщенные нормальные элементы, у которых ЭДС в зависимости от концентрации электролита может быть в диапазоне 1.0180...1.0200 В. Эти элементы обеспечивают высокую температурную стабильность.

Менее точной, но более практичной мерой напряжения является полупроводниковый *стабилитрон* (Зенеровский диод). Это полупроводниковый диод специальной структуры, включенный в обратном направлении. Напряжение на запертом диоде в большом диапазоне обратных токов остается практически постоянным. Стабилитроны обеспечивают точность воспроизведения единицы напряжения до  $10^{-6}$ . Из-за сильной температурной зависимости их приходится термостатировать или применять схемы термокомпенсации. На основе стабилитронов делают также источники стабильного тока.

Мера частоты – это *кварцевый генератор*, резонансный контур которого – это тонкая пластина кварца с металлизированными поверхностями. При приложении к ней переменного напряжения кварцевая пластина колеблется благодаря обратному пьезоэффекту. Если частота напряжения приближается к частоте механического резонанса пластины, амплитуда колебаний резко усиливается. Возникает резонанс, причем такой пьезоэлектрический резонатор имеет очень высокую – до сотен тысяч – добротность. Это обеспечивает высокую стабильность частоты генерации. Нестабильность кварцевых генераторов порядка  $10^{-4} \dots 10^{-6}$ , при термостатировании кварца – до  $10^{-8}$  и выше.

Мера индуктивности – образцовая катушка без сердечника, тороидальной конструкции. Величину индуктивности определяют расчетным путем. Такие меры индуктивности используют в мостовых методах измерения.

Мера емкости – образцовый конденсатор с воздушным диэлектриком, обычно цилиндрической конструкции. Емкость его также определяется расчетным путем, нестабильность меры емкости порядка  $10^{-5} \dots 10^{-7}$ .

Мера активного сопротивления – образцовый проволочный резистор, намотанный в два провода (безиндуктивная намотка) на керамический каркас. Материал провода – сплав с высоким удельным сопротивлением и низкой температурной зависимостью (например, манганин – сплав меди, марганца и никеля – имеет температурный коэффициент сопротивления (ТКС) порядка  $10^{-5}$ /град). Для точной установки значения сопротивления предусматривают контроль температуры меры с помощью термометра.

Для использования в рабочих измерениях меры индуктивностей, емкости и сопротивления собирают в магазин мер, который позволяет дискретно регулировать их значение (многопредельные меры *RLC*).

## Измерительные преобразователи

Измерительный преобразователь – наиболее широко используемый элемент измерительной аппаратуры. Он входит в состав измерительных приборов, а также используется в качестве отдельного средства измерения (например, в составе компьютерного измерительного устройства,

модуля измерительной системы). Электромеханический измерительный преобразователь вместе со шкалой и стрелочным указателем представляет собой законченный электроизмерительный прибор – амперметр или вольтметр.

Кратко рассмотрим наиболее широко используемые типы измерительных преобразователей. Подробно их реализации рассматриваются в дисциплинах схемотехнического направления. Некоторые обозначения измерительных преобразователей в структурных схемах приведены в приложении.

#### 1. Преобразователи уровня (масштабные преобразователи):

- Делители напряжения, attenuаторы, шунты.
- *Делитель напряжения* – это блок из двух последовательно соединенных резисторов (реже – конденсаторов). В измерительной технике используют делители с дискретной и плавной регулировкой коэффициента передачи, который всегда меньше единицы. *Аттенуатор* (дословно – «ослабитель») – это регулятор уровня сигнала, имеющий постоянное входное и выходное сопротивление при различном коэффициенте ослабления сигнала. Аттенуаторы с высокими метрологическими параметрами используют для точной регулировки уровня измерительного сигнала. *Шунт* – это образцовый резистор, включаемый параллельно измерителю тока (амперметру) и служащий для уменьшения тока, проходящего через него.
- *Усилители*. Это преобразователи для увеличения уровня измерительных сигналов без изменения их формы. Используют усилители практически во всех электронных измерительных приборах. Различают усилители с одним входом и дифференциальные усилители с двумя входами (инвертирующим и не инвертирующим). Последние усиливают разность двух сигналов, поданных на входы. Операционные усилители имеют очень большой коэффициент усиления и высокое входное сопротивление. Обычно их реализуют в виде интегральных схем и используют в системах с отрицательной обратной связью.
- *Измерительные трансформаторы* позволяют менять уровень гармонических сигналов (соотношение напряжения и тока) без использования активных электронных компонентов. Для применения в измерительной технике трансформаторы должны иметь малые потери, низкий уровень полей рассеяния и широкую рабочую полосу частот.

#### 2. Преобразователи формы сигналов.

- импульсные устройства – дифференцирующие и интегрирующие цепочки, формирователи одиночных импульсов, триггеры и пр.
- функциональные преобразователи формы сигналов выполняют преобразование мгновенных значений входных сигналов по заданному

- функциональному соотношению (например, логарифмирующие преобразователи, квадраторы, интеграторы и пр.).
- Преобразователи сигнала произвольной формы в постоянное напряжение – выпрямители, детекторы.
3. Преобразователи частотного спектра измерительных сигналов (фильтры):
    - фильтры низкой частоты (ФНЧ),
    - фильтры высокой частоты (ФВЧ),
    - полосно-пропускающие фильтры (ППФ),
    - полосно-заграждающие фильтры (ПЗФ).
  4. Преобразователи частоты – это устройства, которые меняют частоту входного сигнала. Различают:
    - делители частоты (частота выходного сигнала в целое число раз меньше частоты входного),
    - умножители частоты (выходная частота в целое число больше входной),
    - преобразователи частоты (смесители) позволяют сдвинуть частоту сигнала вверх или вниз на фиксированное значение, задаваемое частотой опорного сигнала (сигнала гетеродина).
  5. Преобразователи «аналог-цифра» – это устройства, которые меняют вид сигнала «аналоговый/цифровой»:
    - аналого-цифровой преобразователь (АЦП) переводит значение аналогового измерительного сигнала в соответствующий цифровой код,
    - цифро-аналоговый преобразователь (ЦАП) решает обратную задачу.
  6. Преобразователи вида измерительного сигнала:
    - Электромеханические – преобразуют напряжение или ток в механическое перемещение (поворот) индикаторной стрелки.
    - Преобразователи неэлектрических величин в напряжение (датчики температуры, влажности, давления и пр.).
    - Преобразователи параметра измерительного сигнала в напряжение (детекторы). Это частотный детектор (напряжение на выходе его функционально связано с частотой входного сигнала), фазовый детектор (выходное напряжение пропорционально фазовому сдвигу между двумя гармоническими сигналами на входе).
  7. Цифровые преобразователи. Это цифровые (импульсные) устройства, которые осуществляют преобразование цифровых кодов – дешифраторы, счетчики, делители, элементы памяти и др. В современных измерительных приборах функции преобразования цифровой информации берут на себя встроены микропроцессорные системы.

## Параметры измерительных преобразователей

- Коэффициент преобразования (или коэффициент передачи) и точность его установки.
- Частотная зависимость коэффициента передачи и рабочий диапазон частот.
- Нестабильность коэффициента преобразования (во времени, от температуры и пр.).
- Линейность коэффициента преобразования – точность воспроизведения функции преобразования во всем диапазоне измерения входной физической величины.
- Быстродействие преобразователя.
- Для АЦП и ЦАП – разрядность (количество разрядов в цифровом представлении результата) и разрешающая способность.

## Отсчетные устройства

Отсчетные устройства – средства измерений, предназначенные для передачи измерительной информации оператору. То есть это «интерфейс» между человеком и прибором. Различают аналоговые и цифровые отсчетные устройства, а также экраны и дисплеи для вывода графической информации.

*Аналоговые отсчетные устройства* – это оконечный измерительный преобразователь аналогового средства измерения. Численное значение результата измерения здесь получает оператор, сопоставляя положение указателя (стрелки) с дискретной шкалой устройства. Иными словами, функцию аналого-цифрового преобразования выполняет сам оператор, используя шкалы и указатели отсчетного устройства, поэтому точность измерения во многом зависит от его конструкции.

Наиболее широко применяют отсчетное устройство в виде поворотной стрелки-указателя и неподвижной шкалы, градуированной в единицах измерения. Обычно такие отсчетные устройства – электромеханические миллиамперметры магнитоэлектрического типа. В них используют шкалы с нулем слева или с нулем в центре. Для исключения параллакса при отсчете показаний применяют «зеркальные» шкалы. На шкале предусматривают узкую зеркальную полоску, в которой отражается стрелка. Отсчет оператор производит при совмещении стрелки и ее отражения, что позволяет исключить неоднозначность фиксации результата при повторяющихся измерениях.

В источниках измерительных сигналов используют шкальные регуляторы с неподвижным указателем. Например, это может быть вращающийся барабан с нанесенной на него шкалой и неподвижный указатель – риска на прозрачном окне передней панели прибора. В резонансных ча-

стотомерах используют спиральные многооборотные шкальные механизмы, что позволяет увеличить длину шкалы и повысить точность отсчета.

В аналоговых приборах повышенной точности используют световые указатели. В них на полупрозрачную шкалу проектируется риска-указатель, связанная с положением подвижной части отсчетного устройства. Это позволяет получить малый дискрет шкалы, большую ее длину и убрать погрешность параллакса.

Аналоговые отсчетные устройства используют также для фиксации (записи) показаний прибора на бумажный носитель. Это самописцы, построенные на основе магнитоэлектрических измерительных преобразователей. Они обычно имеют дополнительную шкалу для отсчета результата не только на бумаге.

Цифровые средства измерений производят аналого-цифровое преобразование самостоятельно, без участия оператора. Поэтому окончательные устройства в них – это цифровые табло и индикаторы для вывода результата преобразования. Их вид и конструкция определяются эргономическими требованиями и на точность измерения не влияют. Наиболее широко используют цифровые индикаторы на основе светодиодов и жидкокристаллических индикаторов.

В ряде случаев (при настройке радиоэлектронной аппаратуры, поиске максимума измеряемой величины и пр.) использовать цифровые приборы не совсем удобно из-за мелькания цифр на табло. Поэтому цифровой индикатор в ряде случаев дополняют линейным индикатором уровня. Он представляет собой дискретную цепочку точечных индикаторов. Длина светящейся части индикатора показывает уровень измеряемой величины.

Для вывода двумерной информации – формы сигналов, частотных характеристик устройств и пр. – используют экраны и дисплеи. Быстрые сигналы в реальном масштабе времени наблюдают с помощью электронно-лучевых осциллографов на экране электронно-лучевой трубки. Цифровые осциллографы в качестве экрана для вывода изображения сигналов используют растровые дисплеи (обычно жидкокристаллические панели). В современных радиоизмерительных приборах широко используют вывод дополнительной символьной и цифровой информации на светодиодные индикаторы, жидкокристаллические панели, на экран ЭЛТ.

## Микропроцессорные устройства в средствах измерения

Современная измерительная техника широко использует вычислительные блоки и микропроцессорные системы в составе измерительных приборов. Отметим, что простой ввод в состав измерительного прибора микропроцессора на характеристики результата не влияет. Точность бу-

дет определяться метрологическими параметрами аналоговых и аналого-цифровых измерительных преобразователей. Применение микропроцессоров в измерительных приборах позволяет решить несколько групп задач:

- Преобразование цифровой измерительной информации (после АЦП), первичная обработка опытных данных, расчет результатов косвенных измерений, статистическая обработка опытных данных и оценка случайных погрешностей и пр.
- Управление работой прибора, обслуживание органов управления (клавиатуры, ручек и пр.), вывод информации на индикаторы и экран, управление памятью прибора и внешними блоками измерительной схемы (переключателями, двигателями, блоками питания).
- Выполнение одного или нескольких опытов (измерений) по заранее введенному алгоритму (программное управление).
- Автоматизация прибора – установка пределов измерения без участия оператора, автоматизация процесса уравнивания в приборах, использующих компенсационные методы измерения, выполнение совместных измерений. Часто полностью автоматизированные приборы называют «интеллектуальными».

Напомним, что под микропроцессором (или микропроцессорной системой – МПС) обычно понимают вычислительное устройство (микро-ЭВМ), выполненное в виде одной или нескольких интегральных схем (чипов). Микропроцессоры бывают универсальные и специализированные, однокристалльные и многокристалльные. Универсальные МПС обычно дешевле и проще. К ним существует отработанное стандартное программное обеспечение и хорошая аппаратная поддержка в виде дополнительных плат, блоков, устройств ввода/вывода и пр. Средства измерения с универсальными МПС обычно называют вычислительными приборами *с открытой архитектурой*. Специализированные МПС могут обладать лучшими техническими характеристиками (быстродействием, разрядностью, потребляемой мощностью, стоимостью и пр.), однако требуют разработки специального программного обеспечения.

Типовая МПС, используемая в микропроцессорных измерительных приборах, содержит собственно микропроцессор, оперативное запоминающее устройство и постоянное запоминающее устройство, предназначенное для хранения программ управления измерением. Генератор тактовых импульсов МПС задает временной интервал – единицу продолжительности выполнения команды. Чем выше тактовая частота, тем при прочих равных условиях, более быстродействующей является МПС. Интерфейсы ввода и вывода – это устройства сопряжения МПС с органами управления и отсчетными устройствами прибора. Для микропроцессорных измерительных приборов характерны устройства ввода сигналов управления в виде кнопочного пульта на передней панели прибора (выносная клавиатура используется реже – обычно как дополнительная оп-



ция). Измеряемые сигналы подают на входные измерительные преобразователи (АЦП, датчики, блоки ввода цифровой информации, счетчики и пр.). Устройства вывода микропроцессорных приборов обычно представляют собой цифровые табло либо экран (дисплей). Современные вычислительные устройства, как правило, используют стандартные устройства хранения информации – жесткие диски и USB – флеш-карты.

Все блоки МПС связаны между собой магистральными шинами передачи цифровой информации. Количество линий в шине данных обычно соответствует количеству бит в слове данных МПС (обычно 8, 16 бит). Шина адреса применяется для указания ячейки памяти или блока ввода-вывода, которые получают или передают информацию в данный момент. Шина управления служит для передачи сигналов, синхронизирующих всю работу МПС.

Таким образом, микропроцессорный прибор выглядит как микроЭВМ с дополнительными измерительными блоками, характерными для традиционных цифровых приборов. В вычислительных приборах с открытой архитектурой используют встроенные МПС широко распространенных персональных компьютеров с операционной системой Windows.

**Основные достоинства микропроцессорных средств измерения** по сравнению с традиционными цифровыми приборами с аппаратной логикой работы.

*Повышенная точность.* Она достигается за счет:

- исключения систематических погрешностей в процессе самокалибровки прибора, коррекции смещения нуля, учета собственной АЧХ, нелинейности измерительных преобразователей. Самокалибровка в данном случае – это измерение поправок или поправочных множителей и запоминание их в ОЗУ с целью использования на этапе обработки опытных данных;
- уменьшения влияния случайных погрешностей путем проведения многократных измерений с последующей обработкой выборки – усреднением, вычислением мат. ожидания и пр.;
- выявления и устранение грубых погрешностей (промахов);
- определение и вывод на индикатор оценки погрешности прямо в процессе измерения.

*Многофункциональность.* Замена совокупности различных измерительных приборов одним, многофункциональным. Такая замена в приборах с «жесткой» логикой неэкономична, так как добавление новой функции требует установки дополнительного измерительного блока. Программируемая логика позволяет сделать это всего лишь добавлением блока программы.

*Компенсация внутренних шумов* позволяет повысить чувствительность средства измерения и снизить погрешности измерения при малых

входных сигналах. Ее выполняют вычислительным способом, проводя многократные измерения и усредняя их результаты. Другой вариант компенсации – цифровая фильтрация временной последовательности мгновенных значений сигнала. В программном обеспечении прибора предусматривают цифровую фильтрацию отсчетов измерительного сигнала, поступающих с АЦП в реальном масштабе времени.

Расширение измерительных возможностей путем использования *косвенных, совместных и совокупных* измерений, воспринимаемых оператором в этом случае как прямые. Результат обработки опытных данных в микропроцессорном приборе выводится на индикатор практически сразу после проведения измерения. Микропроцессор осуществляет управление процессом измерения по программе и проводит обработку опытных данных. Результат расчетов воспринимается оператором как результат прямых измерений, поскольку расчет делается быстро.

*Упрощение и облегчение управления* прибором. В автоматических микропроцессорных приборах управление производится путем переключения блоков программ с кнопочной панели. Чем меньше кнопок, тем более «разумным» является прибор. Автоматизация установок прибора приводит к упрощению его использования (автоматических выбор пределов измерения, самокалибровка и пр.). Полезен контроль за ошибочными действиями оператора с индикацией его неверных действий на табло или экране.

*Математические операции* с результатом измерений – умножение на константу, вычисление отклонения от эталона, смещение (вычитание константы), вывод в процентах, представление в логарифмических величинах, ввод характеристик датчиков и пр.

*Статистическая обработка* данных, получение характеристик случайных сигналов – математического ожидания, дисперсии, коэффициента корреляции и др.

*Запоминание большого объема* данных и при необходимости воспроизведение их из памяти. В современных приборах для этого предусматривают расширенную память ОЗУ и жесткие диски большого объема.

*Упрощение организации измерительных систем.* Микропроцессор позволяет программно реализовать интерфейсные протоколы, необходимые для включения прибора в измерительную систему.

*Малые габариты, высокая надежность,* небольшая потребляемая мощность (по сравнению с приборами с жесткой логикой). Самотестирование – программное выявление неисправностей и сбоев в работе – повышает надежность.

*Сокращение времени разработки* приборов за счет унификации конструкции аппаратной части. Проектирование нового прибора сводится к разработке алгоритма функционирования прибора и написанию программы.

К недостаткам микропроцессорных приборов следует отнести:

- ограниченное быстродействие МПС широкого применения. Это не позволяет использовать такие приборы на ВЧ и СВЧ без дополнительных аналоговых преобразователей (детекторов, переносчиков частоты), которые существенно снижают точность измерения. Быстродействующие микропроцессорные системы довольно громоздки, потребляют много энергии и дорого стоят;
- сложность управления микропроцессорным прибором, особенно при малом уровне автоматизации. Пока еще отсутствуют единые стандарты программирования управления таких приборов;
- трудности программирования при недостаточной памяти программ и ограниченном быстродействии МПС;
- сложности диагностики неисправностей и ремонта микропроцессорных приборов;
- дороговизна по сравнению с аналоговыми и цифровыми приборами с аппаратной логикой работы.

Области использования микропроцессорных приборов:

- многофункциональные приборы с возможностью расширения функциональности (путем замены программного обеспечения);
- приборы с большим количеством входных устройств (датчиков);
- средства измерения с запоминанием большого объема данных;
- приборы, реализующие косвенными и совместными измерения;
- вычислительные приборы, проводящие обработку опытных данных, оценку погрешности в процессе измерений, математические преобразования результатов измерений и пр.

Наиболее целесообразно использовать микропроцессоры в следующих видах измерительных приборов:

- многопредельные мультиметры;
- измерительные мосты с автоматическим уравниванием;
- запоминающие приборы;
- приборы с обработкой большого объема данных (цифровые осциллографы, характериографы, анализаторы спектра);
- автоматические приборы.

Программное обеспечение микропроцессорных приборов включает:

- программы реализации метода измерения;
- программы обслуживания измерительных преобразователей (АЦП и др.);
- программы калибровки и коррекции систематических погрешностей (дрейфа и смещения нуля и пр.);

- программы цифровой обработки и фильтрации измерительных сигналов (например, усреднение данных по выборке, сглаживание шумов);
- программы автоматизации процесса измерения (выбор пределов измерения, оптимальных параметров преобразователей);
- программное обеспечение математической обработки результатов измерений (сравнение результатов с номиналом, масштабное преобразование и др.);
- программное управление измерениями (программируемые приборы).

Особенности программирования для МП приборов связаны, в ряде случаев, с ограниченным объемом ПЗУ программ. Требуется разрабатывать компактные программы с использованием языков низкого уровня (Ассемблер). Другая особенность программного обеспечения связана с работой прибора в режиме «реального времени». Должна быть выдержана синхронность между поступлением измерительной информации и выполнением необходимых программных действий. Требования к быстродействию таких программ обычно высоки. Они должны обеспечивать также повышенная надежность. При наличии ошибок в программном обеспечении прибор становится неработоспособным, а корректировка и исправление программных кодов пользователем, как правило, не предусматривается.

Из-за сложности ввода/вывода управляющей информации в измерительных приборах часто отсутствует возможность управления командной строкой. Ввод обычно ограничен цифровой информацией с передней панели прибора, вывод на цифровое табло не предусматривает расширенную текстовую информацию.

В микропроцессорных приборах обычно используют модульное построение программ. Это позволяет использовать в различных приборах одинаковые программные фрагменты.

## Методы измерения и структурные схемы средств измерения

Общие методы измерения можно разделить на две группы, отличающиеся способом использования меры единицы физической величины (рис. 1.7).

Методы *непосредственной оценки* реализуют в схеме прямого преобразования. Структурная схема прибора, реализующего метод непосредственной оценки – это цепочка измерительных преобразователей (ИП) (рис. 1.8).

Входной сигнал преобразуется измерительными преобразователями и выводится на отсчетное устройство (ОУ). Численное значение результата отсчитывают по шкале предварительно отградуированного ОУ. Сопоставление измеряемой и образцовой величин в этом методе разновремен-

ное. Мера единицы измерения в состав прибора не входит; она используется только при градуировке шкалы. Поэтому нестабильность измерительных преобразователей и отсчетного устройства нарушает градуировку шкалы и снижает точность измерения.

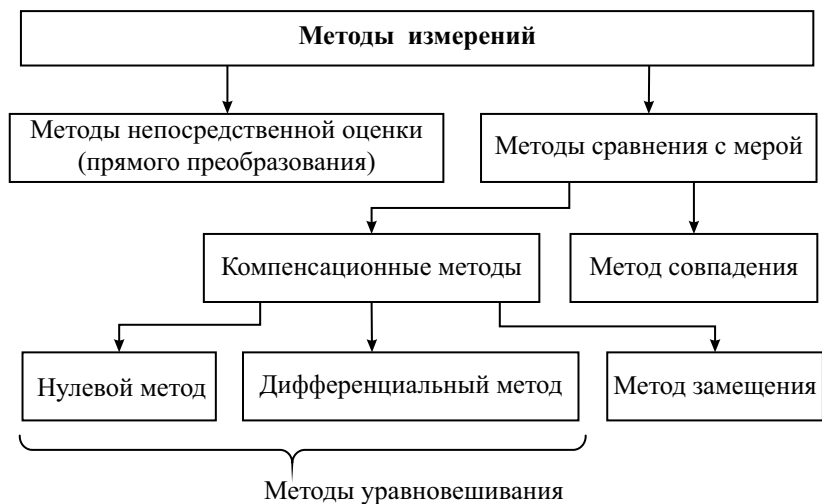


Рис. 1.7. Классификация методов измерений

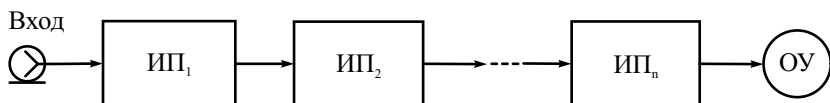


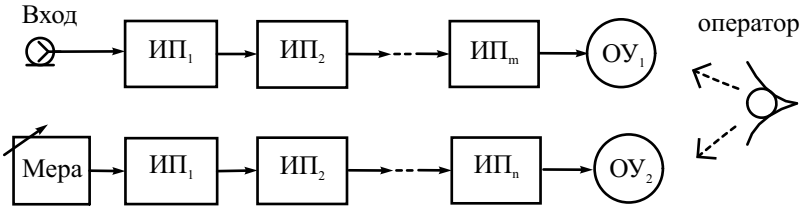
Рис. 1.8. Схема прямого преобразования для метода непосредственной оценки

Методы *сравнения с мерой* позволяют произвести сопоставление значения меры (эталоны) с измеряемой величиной непосредственно в процессе измерения. Эти методы по сравнению с методом непосредственной оценки более точны, но несколько сложнее. Сравнение может быть *одновременным*, когда мера и измеряемая величина воздействуют на измерительный прибор одновременно, и *разновременным*, когда воздействие измеряемой величины и меры на измерительный прибор разнесено во времени.

Различают несколько способов сравнения с мерой:

- метод совпадения;
- компенсационные методы (нулевой, дифференциальный и замещения).

*Метод совпадения* (или метод «нониуса») – одновременный метод, в котором измеряемую величину и значение, воспроизводимой мерой, сравнивают, используя совпадение показаний двух отсчетных устройств (рис. 1.9).



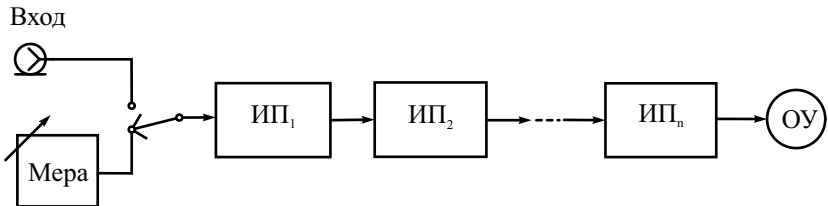
**Рис. 1.9.** Схема реализации метода совпадения

Пример метода совпадения – использование нониуса в штангенциркуле для измерения длины с точностью до десятых и сотых долей миллиметров. В радиоэлектронике метод совпадения используют редко.

Компенсационные методы сравнения с мерой делят на метод замещения и методы уравнивания (противопоставления).

*Метод замещения* – разновременный метод, в котором измеряемую и образцовую величины по очереди подают на измеритель. Регулируя меру, добиваются одинаковых показаний на отсчётном устройстве (рис. 1.10).

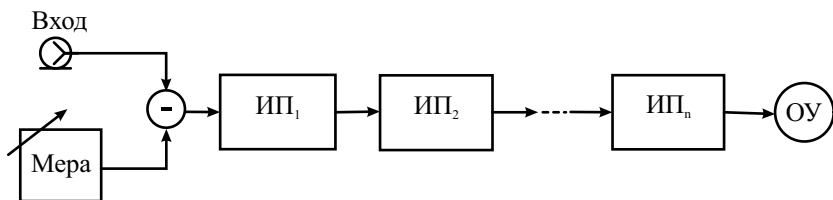
Метод замещения характерен тем, что его точность мало зависит от параметров элементов измерительной схемы. Измерительные преобразователи не требуют калибровки, шкала отсчетного устройства – предварительной градуировки. Основное требование к этим элементам – стабильность коэффициента преобразования в течение процесса измерения.



**Рис. 1.10.** Схема реализации метода замещения

Методы *уравнивания* характерны тем, что измеряемая величина и величина, воспроизводимая мерой, одновременно воздействуют на устройство сравнения (компаратор), с помощью которого определяют

соотношение между этими величинами. Чаще всего для сравнения используют вычитающее устройство (рис. 1.11).



**Рис. 1.11.** Схема реализации метода уравнивания

Если после регулировки значения меры разность на его выходе – нуль, то измеряемая величина и мера равны. Такой вариант называют *нулевым методом* уравнивания. Результат измерения отсчитывают по шкале меры. Момент равенства нулю фиксируют схемой прямого преобразования, которую называют *нуль-индикатор*. Примеры нулевого метода – четырехплечий мост для измерения сопротивления, весы с гирьками-разновесами и др.

*Дифференциальный метод* отличается от нулевого тем, что разность измеряемой величины и известной величины, воспроизводимой мерой, не доводится до нуля, а измеряется прямым методом. Результат измерения в этом случае есть сумма показаний отсчетного устройства и значения меры. Дифференциальный метод требует калибровки шкалы индикатора в единицах измеряемой величины, что несколько усложняет его использование. Однако в ряде случаев фиксировать ненулевое значение разности удобнее, так как на результат не влияют внутренние шумы прибора.

## Контрольные вопросы

1. Дайте определение понятию «измерение». Чем измерение отличается от других способов определения значения физической величины?
2. Что такое «прямые» и «косвенные» измерения? Почему в современных радиоизмерительных приборах эти виды измерений часто не разделяют?
3. Какие задачи решают на этапе планирования измерений?
4. Что входит в обработку опытных данных? В каких случаях обработку проводить не требуется?
5. Что такое «измерительный сигнал»? Какие бывают виды измерительных сигналов? Чем помехи отличаются от полезных сигналов?
6. Дайте определение модулированного радиосигнала. Какие виды модуляции встречаются в измерительных задачах?

7. Какие элементарные средства измерений используют при построении измерительных приборов? Чем мера отличается от эталона единицы физической величины?
8. Что такое «измерительный преобразователь»? Какие измерительные преобразователи вы знаете?
9. Что такое «комплексное средство измерений»? Чем измерительная установка отличается от измерительного прибора?
10. Дайте определения аналогового и цифрового средства измерения. Чем они отличаются?
11. Дайте определение измерительной системы. В чем отличие измерительной установки от измерительной системы?
12. Что такое «чувствительность средства измерения» и «порог чувствительности» средства измерения? Чем ограничена чувствительность сверху и снизу?
13. Что такое «разрешающая способность» аналогового и цифрового средства измерения? Укажите способы улучшения этого параметра.
14. Какие эталоны и меры электрических величин используют в радиоизмерительных устройствах?
15. Какие измерительные преобразователи уровней сигналов используют в радиоизмерительных приборах?
16. Для чего используют измерительные преобразователи частоты сигналов? Какие виды преобразователей частоты вы знаете?
17. Для чего используют измерительные преобразователи формы сигнала? Какое преобразование выполняет детектор?
18. Что такое аналого-цифровой и цифро-аналоговый преобразователи? Какой основной параметр этих устройств?
19. Какие функции выполняют микропроцессорные устройства в составе средств измерения? Какие преимущества имеют микропроцессорные измерительные приборы?
20. Укажите основные методы измерений. В чем преимущество методов сравнения с мерой?
21. В чем отличие метода уравнивания от метода замещения? Какой метод более точный?



# Глава 2

## Измерение напряжения. Аналоговые вольтметры

### Общие вопросы измерения напряжения

В радиоизмерительной технике сигналом чаще всего называют зависимость напряжения от времени  $u(t)$ , реже – тока от времени  $i(t)$ . Измерение мгновенных значений сигнала в разные моменты времени – это задача осциллографии (аналоговой или цифровой). Однако во многих случаях необходимо характеризовать масштаб сигнала (уровень сигнала) одним параметром (*значением*). В радиоизмерительной практике используют среднее, среднеквадратическое (действующее), пиковое (амплитудное) и средневыпрямленное значения напряжения.

*Среднее значение* сигнала (или постоянная составляющая) определяется на интервале усреднения  $T$  как среднее за время  $T$  значение зависимости  $u(t)$ :

$$U_{\text{cp}} = \bar{U} = \frac{1}{T} \int_0^T u(t) dt$$

Для периодических сигналов время усреднения  $T$  выбирают равным или кратным целому числу периодов. Для модулированных колебаний время усреднения должно быть кратным периоду сигнала модуляции.

*Амплитудное (пиковое) значение* сигнала – наибольшее мгновенное значение модуля напряжения за время измерения  $T$ :

$$U_m = U_{\text{пик}} = \max |u(t)|_{t \in (0, T)}$$

Для знакопеременных сигналов различают  $U_m^+$  – «положительное пиковое значение (максимальное относительно нуля)» и  $U_m^-$  – модуль «отрицательного» пикового значения напряжения. Полное изменение сигнала есть сумма этих значений. Его называют *размах* сигнала (в англоязычной литературе обозначают «*pick-to-pick*» –  $U_{p-p}$ ).

*Средневыпрямленное значение сигнала* – это среднее значение модуля временной зависимости напряжения:

$$U_{\text{ср. в}} = \frac{1}{T} \int_0^T |u(t)| dt .$$

Это значение применяют для знакопеременных сигналов (в основном, гармонических) и используют при описании работы выпрямителей переменного тока.

*Среднеквадратическое значение* сигнала (*root mean square – RMS*) определяется как корень из среднего значения квадрата временной зависимости:

$$U = \sqrt{\frac{1}{T} \int_0^T u^2(t) dt} .$$

Иногда используют устаревший термин «действующее значение». Если в сигнале присутствует постоянная составляющая  $\bar{U}$  (например, напряжение питания устройства), то среднеквадратическое значение такого сигнала  $U_{\Sigma}$  будет равно среднеквадратической сумме постоянной и переменной составляющих:

$$U_{\Sigma} = \sqrt{\frac{1}{T} \int_0^T (u(t) + \bar{U})^2 dt} = \sqrt{U^2 + \bar{U}^2} .$$

Среднеквадратическое значение напряжения связано с мощностью сигнала произвольной формы.

*Мощность сигнала* определяют через произведение мгновенных значений напряжения и тока в цепи (мгновенная мощность). В радиотехнике чаще говорят о мощности сигнала на нагрузке  $R_{\text{н}} = 1 \text{ Ом}$ :

$$p(t) = u(t)i(t) = \frac{u^2(t)}{R_{\text{н}}} .$$

Мгновенная мощность меняется во времени и ее измерять сложно. Обычно определяют *среднюю* мощность сигнала, измеренную за интервал времени  $T$ :

$$P = \frac{1}{T} \int_0^T p(t) dt = \frac{U^2}{R_{\text{н}}} .$$

Для импульсных сигналов важным параметром является *импульсная мощность*  $P$ , которая определяется как средняя мощность при времени усреднения  $T$ , равном длительности импульса.

Мощность измеряется в Ваттах. Наряду с абсолютными единицами широко используются относительные логарифмические единицы мощности (дБ):

$$P[\text{дБ}] = 10 \lg \left( \frac{P[\text{Вт}]}{P_0} \right),$$

где  $P_0$  – мощность, принимаемая за опорный уровень. Используют опорный уровень  $P_0 = 1$  мВт, реже 1 Вт.

Соответственно логарифмическая единица уровня мощности обозначается дБмВт (сокращенно дБм) и дБВт. В технике связи используют также единицы на основе натуральных логарифмов (непер – Нп),  $1 \text{ Нп} = 8.686 \text{ дБ}$ ,  $1 \text{ дБ} = 0.115 \text{ Нп}$ .

$$P[\text{Нп}] = \frac{1}{2} \ln \left( \frac{P}{1 \text{ мВт}} \right).$$

Логарифмические единицы позволяют упростить расчеты уровней сигналов: действия умножения, деления и возведения в степень заменяются сложением и вычитанием, порядок логарифмических величин оказывается более низким, чем абсолютных. Для этого полезно запомнить соотношения между дБ и относительными единицами:

- 1 дБ  $\rightarrow$  в  $\approx 1,26$  раза,
- 3 дБ  $\rightarrow$  в  $\approx 2$  раза,
- 10 дБ  $\rightarrow$  в 10 раз.
- 6 дБ = 3 дБ + 3 дБ  $\rightarrow$  в  $\approx 2 \cdot 2 =$  в 4 раза,
- 20 дБ = 10 дБ + 10 дБ  $\rightarrow$  в  $10 \cdot 10 =$  в 100 раз,
- 30 дБ = 3  $\cdot$  (10 дБ)  $\rightarrow$  в  $10^3 =$  в 1000 раз.

Отрицательные значения дБ соответствуют обратным отношениям.

Для пересчета значений напряжения и тока в логарифмические единицы и наоборот необходимо задать стандартное сопротивление нагрузки. На низких частотах согласно рекомендациям Международного Союза Электросвязи (МСЭ или ИТУ) стандартное сопротивление нагрузки равно 600 Ом (это значение примерно соответствует значению волнового сопротивления некоторых типов симметричных двухпроводных телефонных линий). Тогда мощность сигнала 1 мВт создает на этом сопротивлении среднеквадратическое напряжение 775 мВ, а ток в нагрузке – 1,29 мА. Соответственно, логарифмические уровни амплитуд напряжения и тока будут определяться так:

$$U[\text{дБ}] = 20 \lg \left( \frac{U[\text{мВ}]}{775} \right), \quad I[\text{дБ}] = 20 \lg \left( \frac{I[\text{мА}]}{1.29} \right), \quad R_{\text{н}} = 600 \text{ Ом}.$$

На ВЧ и СВЧ чаще используют стандартное сопротивление нагрузки 50 Ом. Для этого случая

$$U[\text{дБ}] = 20 \lg \left( \frac{U[\text{мВ}]}{224} \right), \quad I[\text{дБ}] = 20 \lg \left( \frac{I[\text{мА}]}{4.47} \right), \quad R_{\text{н}} = 50 \text{ Ом}.$$

Связь между значениями напряжения устанавливается через коэффициент амплитуды  $K_a$  (пик-фактор, *crest-factor*) и коэффициент формы  $K_\phi$ . Коэффициент амплитуды связывает амплитудное и среднеквадратичское значения

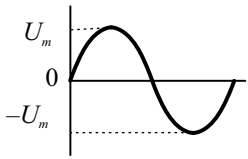
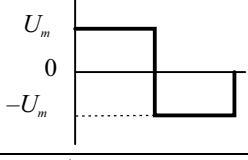
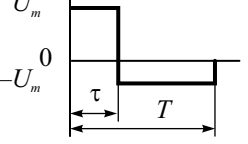
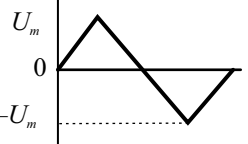
$$K_a = \frac{U_m}{U},$$

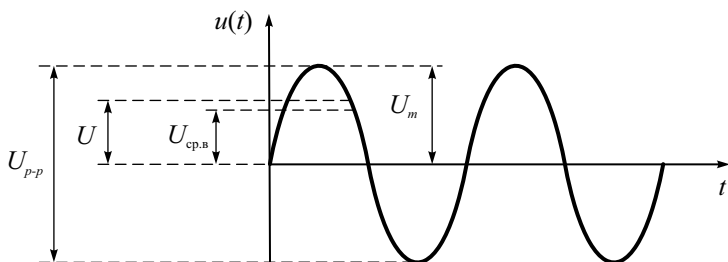
коэффициент формы показывает связь между среднеквадратичским и среднев्यпрямленным значениями

$$K_\phi = \frac{U}{U_{\text{ср. в}}}$$

Значения этих коэффициентов для сигналов нескольких видов представлены в таблице 2.1.

Таблица 2.1

Форма сигнала	Параметры сигнала			
	$U_{\text{ср. в}}$	$U$	$K_\phi$	$K_a$
	$\frac{2}{\pi} U_m$	$0.707 U_m$	1.11	1.414
	$U_m$	$U_m$	1	1
 <p><math>U_{p-p} = U_m^+ + U_m^-</math> <math>q = T / t</math></p>	$2 \frac{q-1}{q^2} U_{p-p}$	$\sqrt{\frac{1}{q} \left(1 - \frac{1}{q}\right)} U_{p-p}$	1	$\sqrt{q-1}$
	$0.5 U_m$	$\frac{1}{\sqrt{3}} U_m$	1.155	1.733



**Рис. 2.1.** Параметры гармонического сигнала

На рис. 2.1 в качестве примера представлены основные параметры переменного напряжения синусоидальной формы – среднев्यпрямленное  $U_{cp.в}$  и среднеквадратическое  $U$  значения, амплитуда  $U_m$  и размах  $U_{p-p} = 2U_m$  гармонического сигнала.

## Методы и средства измерения напряжения радиосигналов

Приборы для измерения значений напряжения называют *вольтметрами*. Как правило, в этих приборах используют метод непосредственной оценки – прибор представляет собой цепочку измерительных преобразователей и отсчетное устройство. Реже для эталонных применений используют методы уравнивания (компенсационные вольтметры). По измеряемому значению вольтметры делят на:

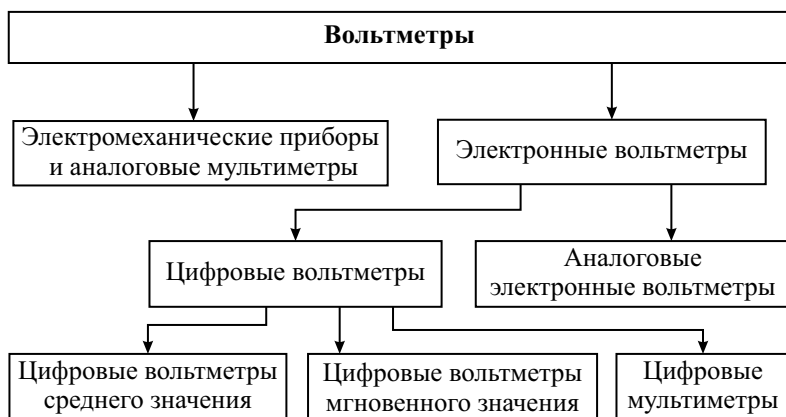
- Вольтметры среднего значения («вольтметры постоянного тока»);
- Вольтметры средневыпрямленного значения (*average response meter*). Они используются преимущественно для измерения уровня гармонических сигналов. Как правило, вольтметры средневыпрямленного значения градуируют в среднеквадратических значениях синусоидального сигнала. На шкале вольтметра наносятся отсчеты, умноженные на коэффициент формы гармонического сигнала ( $K_\phi = 1.11$ ). Для напряжений другой формы они могут быть использованы только при известном коэффициенте формы. Например, при измерении среднеквадратического значения треугольного напряжения показания вольтметра средневыпрямленных значений необходимо разделить на коэффициент формы синусоидального сигнала  $K_\phi = 1.11$ , а затем умножить на коэффициент формы треугольного сигнала ( $K_\phi = 1.155$ ).
- Вольтметры среднеквадратического значения. Такие вольтметры иногда маркируют знаком «*True RMS*» (*true root mean square*). Они измеряют среднеквадратическое значение сигналов произвольной формы.

- Вольтметры амплитудного значения (импульсные вольтметры). Они измеряют максимальное значение сигнала произвольной формы за время измерения. Вольтметры для измерения уровня гармонических сигналов высокой частоты чаще всего являются вольтметрами амплитудного значения. Их градуировку делают в среднеквадратических значениях синусоидального напряжения. Для этого отчеты по шкале делят на коэффициент амплитуды  $1/K_a = 0.707$ . Такие приборы классифицируют как вольтметры переменного тока, предназначенные для измерения только гармонических сигналов! Для напряжений другой формы они могут быть использованы только при известном коэффициенте амплитуды. Например, при измерении среднеквадратического значения треугольного напряжения показания надо умножить на коэффициент амплитуды гармонического сигнала 1.41 – при этом получим амплитудное значение треугольного сигнала. Если затем результат разделить на коэффициент амплитуды треугольного сигнала 1.733, то получим его среднеквадратическое значение.

По функциональному назначению согласно ГОСТ 15094-86 вольтметры делят на подгруппы:

- В1 – образцовые приборы, применяемые для поверки других вольтметров;
- В2 – вольтметры постоянного напряжения (их традиционно называют «вольтметры постоянного тока»). Эти приборы измеряют значение постоянного напряжения или постоянную составляющую сигналов сложной формы;
- В3 – вольтметры переменного напряжения. Предназначены для измерения среднеквадратического значения как гармонических, так и сигналов произвольной формы;
- В4 – импульсные вольтметры. Эти приборы измеряют пиковое значение импульсных сигналов и амплитудное значение гармонических сигналов.
- В5 – фазочувствительные вольтметры для измерения комплексных амплитуд гармонических сигналов. Они представляют собой комбинацию вольтметра и фазометра;
- В6 – селективные вольтметры. Содержат входной перестраиваемый узкополосный фильтр для выделения измеряемого гармонического сигнала на фоне шумов и помех.
- В7 (ВК7) – комбинированные приборы (аналоговые мультиметры); применяются для измерения постоянных и переменных напряжений, токов и сопротивлений резисторов.
- В8 – измерители отношения амплитуд двух гармонических сигналов;
- В9 – измерительные преобразователи напряжения для измерительных комплексов и систем.

Классификация вольтметров по принципу действия представлена на рис. 2.2.



**Рис. 2.2.** Классификация вольтметров

Традиционные аналоговые электромеханические приборы применяют в виде щитовых контрольных вольтметров и амперметров. В сочетании с набором простейших измерительных преобразователей (шунтов, добавочных резисторов, преобразователей «сопротивление-ток») они используются в многопредельных аналоговых мультиметрах (тестерах). Достоинство электромеханических вольтметров – простота конструкции, дешевизна, возможность работы без источника питания. Главные недостатки таких приборов – недостаточное входное сопротивление и ограниченный рабочий диапазон частот, невысокая чувствительность.

В электронных вольтметрах эти недостатки устраняют, используя усилители и преобразователи (детекторы) на активных элементах (транзисторах и пр.). Различают аналоговые и цифровые электронные вольтметры. В аналоговых электронных вольтметрах в качестве отсчетного устройства используют стрелочный индикатор (обычно магнитоэлектрический миллиамперметр). Шкалы индикатора градуируют непосредственно в единицах напряжения. Для удобства на индикаторе предусматривают две шкалы – одна кратна 10, вторая – кратна 3. В зависимости от выбранного диапазона измерения отсчет результата проводят либо по одной шкале, либо по другой. Для относительных измерений в вольтметрах предусматривают и третью шкалу – в логарифмическом масштабе (в дБ). Нулевое значение этой шкалы соответствует опорному напряжению 0.775 В, обеспечивающему мощность 1 мВт на нагрузке 600 Ом. Для ВЧ вольтметров используют опорное напряжение 0.224 В (1 мВт на нагрузке 50 Ом) или 0.274 В (на нагрузке 75 Ом).

Цифровые вольтметры (ЦВ) содержат вместо стрелочного индикатора аналогово-цифровой преобразователь (АЦП) и цифровой дисплей (табло) для вывода результата измерения. По типу АЦП различают интегрирующие ЦВ (с усреднением входного напряжения) и ЦВ мгновенного значения. Последние используют быстродействующие АЦП и программные способы расчета значения напряжения. В настоящее время цифровые вольтметры, как правило, включают в себя набор дополнительных измерительных преобразователей, превращающих их в многофункциональные измерительные приборы – *цифровые мультиметры*.

К основным параметрам вольтметров относятся следующие:

1. вид измеряемого значения напряжения;
2. пределы измерения напряжения с разбивкой на поддиапазоны. Для аналоговых вольтметров принято разбивать весь рабочий диапазон на поддиапазоны, идущие через 10 дБ (отличающиеся в 3.16 раз). Для цифровых вольтметров поддиапазоны отличаются в 10 раз;
3. входной импеданс (входное сопротивление и входная емкость);
4. рабочая полоса частот для вольтметров переменного тока. Это диапазон частот, в пределах которого сохраняется заявленный предел допускаемой погрешности измерения (класс точности);
5. помехоустойчивость. Это параметр, характеризующий способность вольтметра не реагировать на внешние мешающие сигналы и шумы;
6. метрологические параметры.

Метрологические параметры характеризуют возможные погрешности измерения, получаемые с помощью данного прибора. Эти погрешности можно разделить на субъективные, методические и инструментальные (аппаратные).

Субъективные относятся только к аналоговым вольтметрам и отражают ту часть погрешности, которая возникает при отсчете показаний по шкале прибора. Иными словами, это погрешность «аналогово-цифрового преобразования», которое осуществляет глаз оператора, сопоставляя плавное перемещение стрелки с дискретной шкалой прибора. Эта операция зависит от индивидуальных особенностей оператора и характеристик отсчетного устройства вольтметра. В цифровых приборах эта погрешность отсутствует.

Инструментальные погрешности появляются из-за несовершенства узлов прибора, разброс параметров его элементов, наличие внутренних шумов и помех, и пр. Систематические инструментальные погрешности устраняют при калибровке и поверке приборов. После этого остающаяся часть инструментальной погрешности носит преимущественно случайный характер и описывается пределом допускаемой погрешности прибора.



Согласно ГОСТ 8.401-80 предел допускаемой погрешности задается либо классом точности прибора, либо указывается в явном виде (в числовом либо формульном формате).

*Класс точности* аналогового вольтметра – это предел основной допускаемой приведенной погрешности, выраженной в процентах. Указывается в виде числа из ряда (1.0, 1.5, 2.0, 2.5, 4.0, 5.0, 6.0)·10<sup>n</sup>, где *n* – целое число. Для цифровых приборов используют стандартный вид предела допускаемой относительной погрешности:

$$\delta = \pm \left( c + d \left( \frac{U_{\max}}{U_x} - 1 \right) \right) 100 ,$$

где  $U_{\max}$  – максимальное показание прибора,  $U_x$  – измеряемое значение напряжения.

Иногда встречается и такая формула:

$$\delta = \pm \left( c' + d \frac{U_{\max}}{U_x} \right) 100 .$$

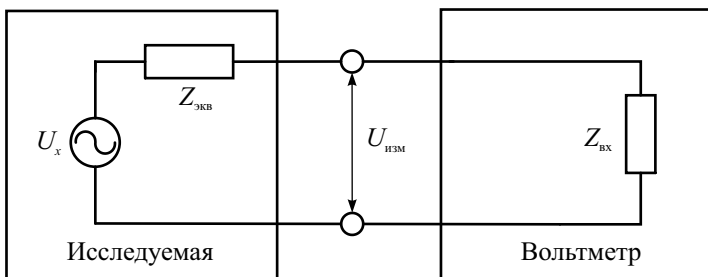
Обозначается класс точности цифрового вольтметра как «*c/d*» (например, 0.02/0.01).

В паспортах зарубежных цифровых приборов часто погрешность указывают в % от измеренного значения + количество единиц младшего разряда (е.м.р.) результата. Здесь учтен тот факт, что относительная погрешность цифрового прибора меняется в пределах диапазона измерения не так сильно, как аналогового.

Важным метрологическим параметром аналогового вольтметра является *цена деления* шкалы. Она определяет минимальный шаг дискретизации при отсчете результата (разрешающую способность) и – тем самым, – минимальную погрешность измерения. Цена деления закладывается при проектировании прибора (выбор длины шкалы и количества ее делений). Принято считать, что предел допускаемой погрешности отсчета составляет половину деления шкалы. Разрешающая способность цифрового прибора соответствует единице младшего разряда результата измерения. Она зависит от разрядности используемого АЦП.

## Влияние входного импеданса вольтметра на результаты измерения напряжения

Важным параметром вольтметра является его входное сопротивление (или входной импеданс для гармонических сигналов). Его значение определяет методическую погрешность, которая возникает при подключении прибора к объекту исследования (рис. 2.3)



**Рис. 2.3.** Подключение вольтметра к исследуемой цепи

Исследуемая цепь, в которой производится измерение напряжения, представлена в виде эквивалентного источника напряжения с неизвестным в общем случае выходным комплексным сопротивлением  $Z_{\text{экв}}$ . Входной комплексный импеданс вольтметра  $Z_{\text{вх}}$  шунтирует участок цепи, на которой измеряется напряжение  $U_x$  и меняет его величину до  $U_{\text{изм}} < U_x$ :

$$U_{\text{изм}} = \left( \frac{Z_{\text{вх}}}{Z_{\text{вх}} + Z_{\text{экв}}} \right) U_x = \left( \frac{1}{1 + Z_{\text{вх}} / Z_{\text{экв}}} \right) U_x.$$

Полученное соотношение позволяет расчетным путем получить поправку и исключить систематическую погрешность измерения, обусловленную конечным входным сопротивлением вольтметра. Однако для этого требуется знать входной импеданс вольтметра и выходной импеданс цепи.

При измерении постоянных напряжений эта задача решается достаточно просто. Входное сопротивление вольтметра  $R_{\text{вх}}$  обычно известно из паспорта прибора. Для аналоговых вольтметров его обычно указывают по отношению к пределу используемой шкалы (кОм/В, МОм/В). Выходное сопротивление источника  $R_{\text{экв}}$  можно оценить следующим образом. Последовательно подключим на вход вольтметра резисторы  $R_1$  и  $R_2$ , сопротивления которых много меньше входного сопротивления самого вольтметра. При этом измерим напряжения на его входе:

$$U_1 = \left( \frac{R_1}{R_1 + R_{\text{экв}}} \right) U_x, \quad U_2 = \left( \frac{R_2}{R_2 + R_{\text{экв}}} \right) U_x.$$

Решая эти уравнения относительно  $R_{\text{экв}}$ , получаем значение эквивалентного сопротивления цепи:

$$R_{\text{экв}} = \left( \frac{U_2 - U_1}{R_2 U_1 - R_1 U_2} \right) R_1 R_2.$$

В измерениях постоянных напряжений обычно удается соблюдать соотношение  $R_{\text{экв}} \ll R_{\text{вх}}$  и влиянием входного сопротивления можно пренебречь.

При измерении переменных напряжений (особенно на высоких частотах) на результаты оказывает сильное влияние реактивная составляющая входного импеданса вольтметра и соединительных проводов (кабеля). Эквивалентную схему входной части ВЧ вольтметра можно представить в виде цепи рис. 2.4.

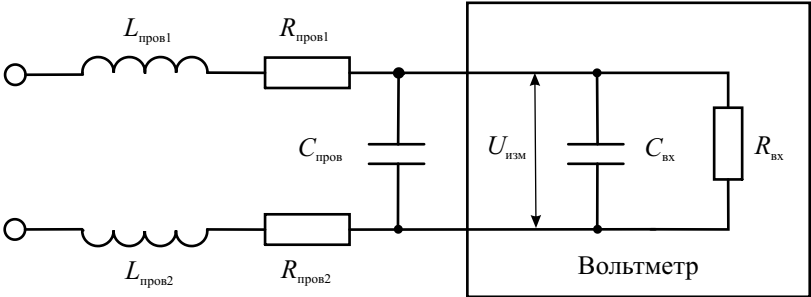


Рис. 2.4. Эквивалентная схема ВЧ вольтметра

В нее дополнительно включены входная емкость вольтметра  $C_{вх}$ , индуктивность, емкость и активное сопротивление соединительных проводников  $L_{провод1}$ ,  $L_{провод2}$ ;  $C_{провод}$  и  $R_{провод1}$ ,  $R_{провод2}$  соответственно. Как видно из схемы, входная цепь представляет собой последовательный резонансный контур. При приближении частоты измеряемого сигнала к резонансной частоте контура напряжение на входе вольтметра увеличивается. Возникает зависимость показаний вольтметра от параметров соединительных проводов, их длины и емкости. Расчетным путем определить погрешность измерения здесь не удастся, поэтому при измерениях на ВЧ необходимо использовать стандартные (аттестованные производителем) соединители, параметры которых подобраны к конкретному прибору. В частности, широко используют выносные делители-пробники, которые позволяют уменьшить влияние паразитных параметров соединительных проводников (рис. 2.5).

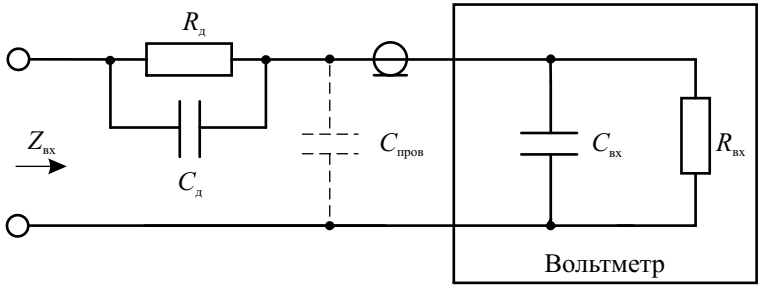


Рис. 2.5. Выносной делитель напряжения

Он представляет собой отрезок кабеля, на конце которого установлен резистор  $R_d$ . Вместе с активным входным сопротивлением вольтметра  $R_{вх}$  он создает делитель напряжения (обычно используют ослабление 1:10 или 1:100). При этом возрастает входное сопротивление и уменьшается входная емкость со стороны входа делителя. Влияние емкости проводов  $C_{пр}$  и емкости вольтметра  $C_{вх}$  на исследуемую цепь таким образом существенно уменьшается (правда, за счет снижения напряжения на входе вольтметра). Для выравнивания частотной зависимости делителя предусматривают небольшой подстроечный конденсатор  $C_d$ , шунтирующий резистор делителя. Отметим, что делитель должен быть аттестован для конкретного типа вольтметра. Использование его с другим прибором нежелательно.

Снизить влияние паразитных параметров проводов можно переносом части схемы вольтметра в выносную головку (пробник, *probe*), которая подключается непосредственно в точки измерения. В импульсных вольтметрах в выносной головке размещают схему амплитудного детектора, в вольтметрах переменного тока – входной усилитель.

## Помехоустойчивость вольтметров

При измерении напряжения на вход вольтметра могут попадать внешние сигналы, искажающие результаты. Такие сигналы называют *помехами*. Например, при измерении постоянного напряжения попадающее на вход вольтметра гармоническое напряжение питающей сети 50 Гц может вызвать вариацию показаний, появление систематической погрешности и пр. Способность вольтметра не реагировать на помехи («подавлять» помехи) называют его *помехоустойчивостью*. На рис. 2.6 представлена классификация основных методов подавления помех.

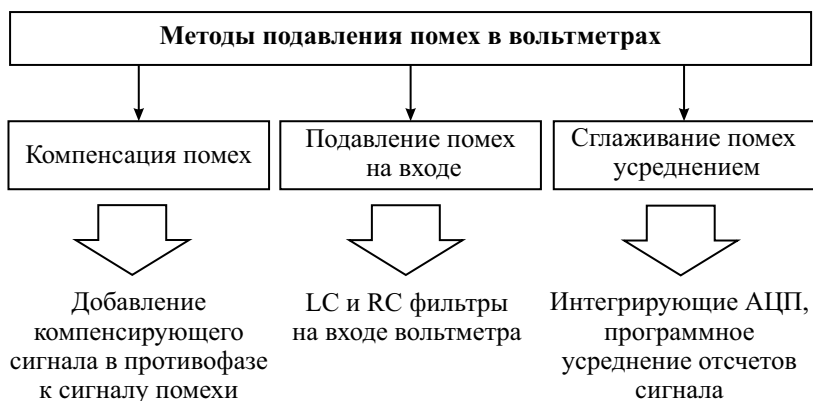


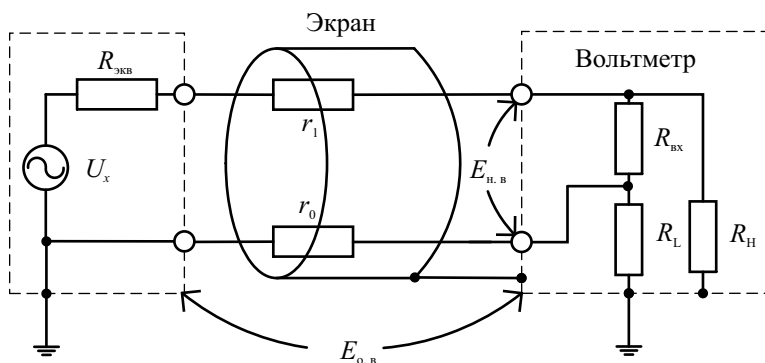
Рис. 2.6. Методы подавления помех

Для компенсации помех используют дифференциальный вход вольтметра, на который подают исследуемое напряжение с помехой, на другой – только сигнал помехи. Подбирая амплитуду и фазу сигнала помехи, снижают ее влияние на результат измерения. Для ослабления помех неизвестного вида используют частотные фильтры на входе вольтметра. Выбор вида фильтра и его параметров делают на основе априорной информации о частотных свойствах сигналов помех. Усреднение и сглаживание помехи эффективно осуществляется в интегрирующих вольтметрах, обладающих повышенным коэффициентом подавления помех известной частоты (например, промышленной частоты 50 Гц). Ослабление помех в вычислительных микропроцессорных вольтметрах реализуют программным методом с использованием алгоритмов цифровой фильтрации.

По способу воздействия на вход вольтметра помехи делят на два типа:

- Помеха нормального вида  $E_{н.в}$  («поперечная» помеха). Она попадает непосредственно на входные клеммы вольтметра.
- Помеха общего вида  $E_{о.в}$  («продольная» помеха). Она возникает из-за разности потенциалов корпусов источника сигнала и вольтметра.

На рис. 2.7 представлена упрощенная схема подключения вольтметра к источнику измеряемого напряжения с помощью экранированного кабеля, имеющего ненулевые сопротивления сигнального ( $r_1$ ) и общего ( $r_0$ ) проводников.



**Рис. 2.7.** Схема соединения вольтметра с источником измеряемого напряжения

Источник измеряемого напряжения (объект исследования) обычно имеет соединение между корпусом (экраном) и общим проводом. Современные высокочувствительные вольтметры обычно имеют три клеммы для подключения к объекту: клеммы сигнального провода, общего провода и корпуса. В некоторых приборах используют дополнительный

внутренний экран вольтметра с отдельной клеммой. Корпус вольтметра имеет гальваническую развязку с общим проводом, которая характеризуется конечным сопротивлением утечки  $R_L$ . Сигнальный провод также связан с корпусом сопротивлением утечки ( $R_H$ ).

Влияние *помехи общего вида* зависит от параметров соединения. Эта помеха представляет собой напряжение  $E_{o,в}$ , наводимое между корпусом источника и вольтметра. Значение данного напряжения на входе вольтметра  $U_{o,в}$  (на входном сопротивлении  $R_{вх}$ ) равно:

$$U_{o,в} \cong \left( \frac{R_H}{r_1 + R_H} - \frac{R_L}{r_0 + R_L} \right) E_{o,в}.$$

Как видим, при равных сопротивлениях проводов  $r_1$  и  $r_0$  и одинаковых сопротивлениях утечки помеха общего вида на вход вольтметра не попадает. В этом случае клеммы вольтметра равнозначны. На практике, однако, одинаковые сопротивления кабеля обеспечить не удастся, входные клеммы прибора могут иметь различные сопротивления утечки. Поэтому клемму, имеющую большее сопротивление утечки, выбирают сигнальной (высокопотенциальной) и обозначают буквой Н (*High*). Другую клемму, с меньшим сопротивлением утечки, – общей (низко потенциальной). Ее обозначают буквой L (*Low*). Тогда при  $R_H \gg R_L$  формула для расчета напряжения помехи общего вида  $U_{o,в}$  упрощается:

$$U_{o,в} \cong \left( \frac{r_0}{R_L} \right) E_{o,в}.$$

Видно, что для снижения влияния помехи общего вида надо увеличивать сопротивление утечки  $R_L$ , тщательно изолируя общий провод вольтметра от экрана прибора. Требуется также уменьшать сопротивление общего провода  $r_0$ . Обычно для этого используют оплетку коаксиального кабеля. Нельзя соединять общий провод вольтметра и его корпус – это приводит к увеличению помехи на входе!

Коэффициент ослабления помехи общего вида *CMR* (*common mode rejection*), дБ определяют отношением максимального значения напряжения помехи  $E_{o,в}$  к максимальной погрешности измерения  $\Delta U_{изм}$ , вызванной этой помехой:

$$CMR = 20 \lg \left( \frac{E_{o,в}}{\Delta U_{изм}} \right) \cong 20 \lg \left( \frac{R_L}{r_0} \right), \text{ дБ}.$$

Помеха нормального вида попадает непосредственно на вход вольтметра, складываясь с измеряемым напряжением (аддитивная помеха). Для уменьшения помехи нормального вида требуется тщательная экранировка соединительных проводов и фильтрация помехи в самом вольт-

метре. При известной частоте помехи используют узкополосные режкторные фильтры.

Если частота помехи  $f_{\Pi}$  неизвестна или сигнал помехи неперiodичен, то используют интегрирующие вольтметры. Рассмотрим влияние гармонической помехи нормального вида с произвольной начальной фазой  $\varphi_{\Pi}$  на интегрирующий вольтметр постоянного тока. Входное напряжение вольтметра представим в виде:

$$U_{\text{вх}} = U_x + E_{\text{н. в}} \sin(2\pi f_{\Pi} t + \varphi_{\Pi}).$$

Вольтметр реагирует на среднее значение помехи:

$$\begin{aligned} \overline{E_{\text{н. в}}} &= \frac{1}{T} \int_0^T E_{\text{н. в}} \sin(2\pi f_{\Pi} t + \varphi_{\Pi}) dt = \frac{E_{\text{н. в}}}{2\pi f_{\Pi} T} (\cos \varphi_{\Pi} - \cos(2\pi f_{\Pi} T + \varphi_{\Pi})) = \\ &= E_{\text{н. в}} \frac{\sin(\pi f_{\Pi} T)}{\pi f_{\Pi} T} \sin(\pi f_{\Pi} T + \varphi_{\Pi}). \end{aligned}$$

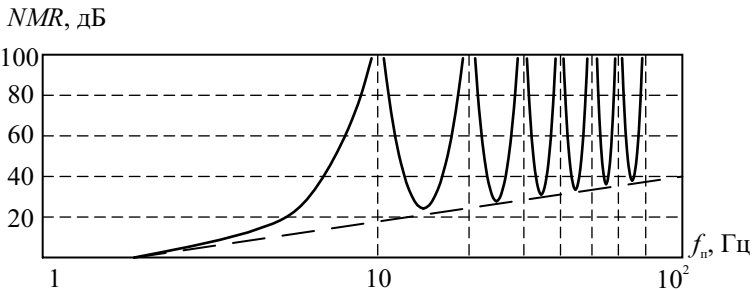
Максимальное значение напряжения помехи после интегрирования равно:

$$\left(\overline{E_{\text{н. в}}}\right)_{\text{max}} = E_{\text{н. в}} \frac{\sin(\pi f_{\Pi} T)}{\pi f_{\Pi} T}.$$

Отсюда коэффициент ослабления нормальной помехи *NMR* (*normal mode rejection*) можно записать в виде:

$$NMR = 20 \lg \left( \frac{E_{\text{н. в}}}{\left(\overline{E_{\text{н. в}}}\right)_{\text{max}}} \right) \cong 20 \lg \left( \frac{\pi f_{\Pi} T}{\sin(\pi f_{\Pi} T)} \right), \text{ дБ.}$$

График зависимости коэффициент ослабления помехи нормального вида от частоты помехи при времени интегрирования 100 мс приведен на рис. 2.8. На нем видно, что на частотах, кратных 10 Гц подавление помехи максимально. Интегрирующий вольтметр на этих частотах практически не реагирует на помеху нормального вида.



**Рис. 2.8.** Коэффициент ослабления помехи в зависимости от ее частоты

# Измерение постоянного напряжения

Приборы для измерения постоянного напряжения принято называть вольтметрами постоянного тока. Наиболее простые приборы такого типа – электромеханические миллиамперметры магнитоэлектрического типа с добавочным резистором. Ток через прибор пропорционален напряжению на входе, поэтому такие приборы градуируют непосредственно в вольтах. Переключая резисторы, можно менять пределы измерения напряжения. Вольтметры такого типа имеют равномерную шкалу, обладают достаточно высокой чувствительностью и точностью (класс точности может достигать 0.05...0.1), широким диапазоном измерения (от долей мВ до тысяч вольт), не требуют дополнительных источников питания. Однако они не могут обеспечить большого входного сопротивления. Например, при использовании даже высокочувствительного микроамперметра с током полного отклонения 1 мкА вольтметр с пределом измерения напряжения 1 мВ будет иметь входное сопротивление всего лишь 1 кОм.

В практических применениях наиболее широко используют электронные вольтметры. Они содержат, кроме ступенчатого аттенюатора и сглаживающего фильтра низкой частоты (ФНЧ), усилитель постоянного тока (УПТ) и электромеханический прибор – индикатор (рис. 2.9).

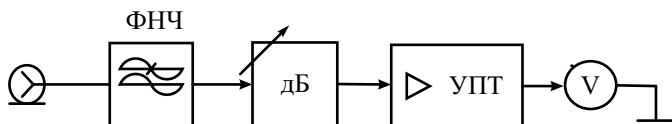
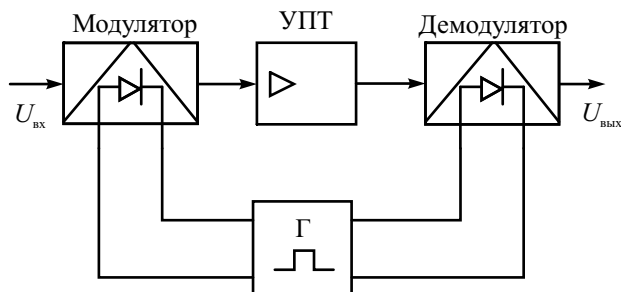


Рис. 2.9. Структурная схема аналогового вольтметра постоянного тока

Входной фильтр служит для подавления помех. Этот фильтр иногда делают с эллиптической характеристикой (фильтр Кауэра) и настраивают на подавление сигналов с частотой, кратной 50 Гц. Дискретный калиброванный аттенюатор используют для переключения диапазонов измерения. Обычно дискрет аттенюатора выбирают 10 дБ (в 3.16 раза). Главный блок электронного вольтметра – усилитель постоянного тока. УПТ фактически является масштабным преобразователем постоянного напряжения. Коэффициент преобразования  $K_{УПТ}$  (коэффициент усиления) определяет предельную чувствительность вольтметра, входное сопротивление УПТ – входной импеданс вольтметра. В качестве УПТ используют интегральные операционные усилители, охваченные петлей глубокой отрицательной обратной связи. Это позволяет обеспечить стабильность коэффициента преобразования. Входное сопротивление таких усилителей может достигать десятков и даже сотен мегаом, коэффициент преобразования  $K_{УПТ}$  – десятки и сотни тысяч раз.



Серьезным недостатком УПТ является дрейф нуля, то есть появление меняющегося во времени ненулевого напряжения на выходе при замкнутом входе усилителя. Дрейф может быть вызван нестабильностью питающих напряжений и влиянием температуры. Дрейф порождает систематическую и случайную погрешности измерения постоянного напряжения. Для его устранения используют стабилизацию питания и особую конструкцию УПТ типа «модулятор-демодулятор» (рис. 2.10)



**Рис. 2.10.** УПТ типа модулятор-демодулятор

Входное напряжение УПТ с помощью электронного ключа – модулятора преобразуют в переменное напряжение типа «меандр». Размах меандра равен входному напряжению. Далее амплитуду меандра увеличивают с помощью усилителя переменного тока, нечувствительного к дрейфу нуля. Выходное переменное напряжение демодулируют (выпрямляют) с помощью синхронного детектора, по конструкции аналогичного модулятору. УПТ такого типа имеет на порядок меньший дрейф нуля и высокую температурную стабильность параметров.

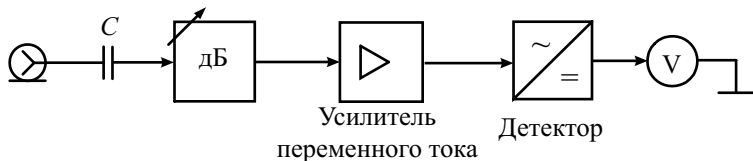
В настоящее время аналоговые вольтметры постоянного тока практически полностью заменены цифровыми приборами, которые будут рассмотрены в следующей главе.

## Измерение переменного напряжения

Для измерения значений меняющегося во времени напряжения используют вольтметры переменного тока. Структурная схема такого прибора подобна схеме вольтметра постоянного тока, но в нее добавлен детектор – преобразователь переменного напряжения в постоянное (рис. 2.11)

Входной сигнал через разделительный конденсатор  $C$  подают на аттенуатор и широкополосный усилитель переменного тока. Усиленный сигнал поступает на детектор, который выполняет функцию преобразования переменного напряжения в постоянное. Это напряжение подают на стре-

лочный индикатор. Вид измеряемого значения напряжения определяется типом детектора. Входное сопротивление и чувствительность прибора зависит, в основном, от параметров усилителя.



**Рис. 2.11.** Структурная схема вольтметра переменного тока

Такая схема электронного вольтметра переменного тока (схема «усилитель-детектор») обеспечивает высокую чувствительность, но ограничивает рабочий диапазон частот полосой пропускания усилителя. Поэтому в высокочастотных вольтметрах переменного тока детектор ставят в качестве первичного измерительного преобразователя (датчика). Такую схему называют «детектор-усилитель». Сигнал после детектора подают на УПТ, далее на индикатор. Данные вольтметры имеют лучшие частотных характеристики, но в силу нелинейности детектора в области малых напряжений не обеспечивают высокой чувствительности.

Рассмотрим различные типы вольтметров, отличающихся конструкцией и назначением детекторов.

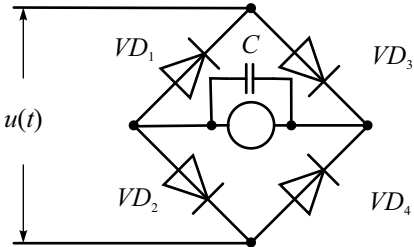
Вольтметры *средневыпрямленного значения* – это приборы, детектор которых должен осуществлять следующее преобразование входного сигнала:

$$u(t) \rightarrow |u(t)| \rightarrow \frac{1}{T} \int_0^T |u(t)| dt .$$

Операцию взятия модуля сигнала осуществляет одно- или двухполупериодный выпрямитель. На рис. 2.12 представлена схема простого двухполупериодного мостового детектора, который используют как в электро-механических, так и в электронных вольтметрах переменного тока.

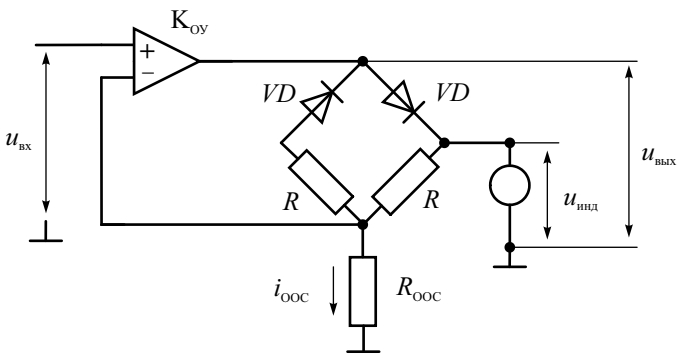
Для анализа работы детектора считаем, что у диодов кусочно-линейная вольт-амперная характеристика (ВАХ). Сопротивление диодов зависит от приложенного напряжения: при положительном оно мало ( $R_{VD}^+$ ) – диод открыт; при отрицательном – велико ( $R_{VD}^- \gg R_{VD}^+$ ) – диод заперт. Из схемы видно, что при положительной полуволне сигнала ток протекает через диоды  $VD_2$  и  $VD_3$ , при отрицательной – через  $VD_1$  и  $VD_4$ . А через индикатор протекает ток только в одном направлении. Таким образом, диодная схема позволяет выполнить операцию выпрямления (взятия модуля). Усреднение тока выполняется магнитоэлектрическим

прибором. Для увеличения постоянной интегрирования прибор шунтируют конденсатором  $C$ .



**Рис. 2.12.** Детектор средневыпрямленных значений

Реальная ВАХ диодов в области малых напряжений отличается от линейной. Это искажает форму выпрямленного тока и приводит к возрастанию погрешности показаний (нарушается градуировка шкалы). Кроме того, на погрешность преобразования влияют температурная зависимость параметров диодов и их нестабильность. Для увеличения линейности в электронных вольтметрах используют детекторы с отрицательной обратной связью (ООС) по напряжению (рис. 2.13).



**Рис. 2.13.** Схема детектора средневыпрямленных значений с ООС

Операционный усилитель (ОУ) охвачен ООС через резистор  $R_{ООС}$ . Мгновенное значение выходного напряжения ОУ равно:

$$u_{\text{вых}} = K_{\text{ОУ}} (u_{\text{вх}} - i_{\text{ООС}} R_{\text{ООС}}) = i_{\text{ООС}} (R_{VD}^+ + R + R_{\text{ООС}}),$$

где  $K_{\text{ОУ}}$  – коэффициент усиления операционного усилителя,  $i_{\text{ООС}}$  – ток через резистор обратной связи,  $R_{\text{ООС}}$  – сопротивление резистора обратной связи,  $R$  – сопротивление резистора моста.

При большом коэффициенте усиления  $K_{OY}$ :

$$i_{OOC} = \frac{K_{OY} u_{BX}}{R_{VD}^+ + R + R_{OOC} (1 + K_{OY})} \approx \frac{u_{BX}}{R_{OOC}}.$$

Напряжение на индикаторе будет разным в зависимости от полярности входного напряжения:

$$u_{инд} = \begin{cases} i_{OOC} (R + R_{OOC}), & u_{BX} \geq 0; \\ i_{OOC} (R_{OOC}), & u_{BX} < 0. \end{cases}$$

Постоянная составляющая тока через индикатор при гармоническом входном сигнале будет пропорциональна:

$$I_{ср. инд} \equiv \frac{1}{T} \int_0^{T/2} I_{m OOC} (R + R_{OOC}) \sin \left( 2\pi \frac{t}{T} \right) dt + \\ + \frac{1}{T} \int_{T/2}^T I_{m OOC} R_{OOC} \sin \left( 2\pi \frac{t}{T} \right) dt = \frac{U_{m BX} R}{\pi R_{OOC}} = \frac{\sqrt{2}}{\pi} \frac{R}{R_{OOC}} U_{BX},$$

где  $i_{m OOC}$  и  $U_{m BX}$  – амплитудные значения тока через резистор обратной связи и напряжения на входе ОУ соответственно. Отметим, что на показания индикатора не влияют свойства усилителя и сопротивление диодов. Поскольку на диоды подается большое напряжение, влияние нелинейности начального участка ВАХ минимально.

Схема детектора средневыпрямленных значений содержит много элементов. Паразитные параметры, перекрестные связи между компонентами схемы ограничивают рабочую полосу частот, поэтому такие детекторы применяются для напряжений относительно невысоких частот (до единиц МГц).

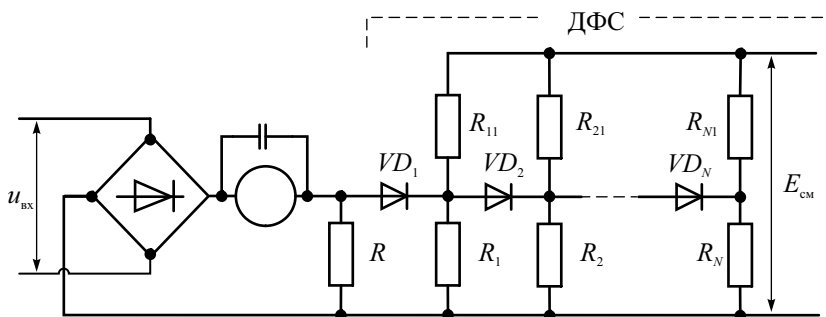
Для измерения параметров напряжения произвольной формы используют вольтметры среднеквадратических значений. Например, для исследования шумовых свойств радиоустройств требуется измерять среднеквадратическое значение случайных сигналов. Другие типы вольтметров для этой цели непригодны.

Детектор вольтметров среднеквадратичных значений должен осуществлять такую цепочку преобразований:

$$u(t) \rightarrow (u(t))^2 \rightarrow \frac{1}{T} \int_0^T (u(t))^2 dt \rightarrow \sqrt{\frac{1}{T} \int_0^T (u(t))^2 dt}.$$

Наиболее сложная часть преобразования – это возведение в квадрат напряжения сигнала произвольной формы. В детекторах, работающих на высоких и сверхвысоких частотах (СВЧ), для этого используют полупроводниковые диоды с квадратичной ВАХ. Однако ширина квадратичного участка у диодов мала и динамический диапазон таких приборов невелик.

Лучший динамический диапазон имеет детектор с *диодной функциональной схемой* (ДФС). На рис. 2.14 представлен вариант детектора, в котором с помощью ДФС реализован эквивалент нелинейного резистора с квадратичной зависимостью проводимости.



**Рис. 2.14.** Схема детектора среднеквадратичных значений с ДФС

На входе детектора ставят двухполупериодный выпрямитель, который делает сигнал однополярным. На ДФС подается постоянное напряжение смещения  $U_{см}$ . Оно через резистивные делители напряжения поступает на диоды и в исходном состоянии их запирает. Например, диод  $VD_1$  заперт напряжением:

$$U_1 = \frac{U_{см} R_1}{R_1 + R_{11}}.$$

При  $u_{вх} < U_1$  ток через индикатор (магнитоэлектрический миллиамперметр) определяется сопротивлением резистора  $R$ . При  $u_{вх} > U_1$  диод отпирается, тогда ток через прибор возрастает за счет шунтирования резистора  $R$  параллельно подключенным к нему (через открытый диод) резистором  $R_1$ . Влиянием резистора  $R_{11}$  можно пренебречь, так как обычно выбирают  $R_{11} \gg R_1$ . Второй диод  $VD_2$  в этот момент заперт напряжением:

$$U_2 = \frac{U_{см} R_2}{R_2 + R_{21}} > U_1.$$

При возрастании  $u_{вх} > U_2$  отпирается и второй диод. Ток определяется уже тремя параллельно соединенными резисторами. Соответствующим подбором запирающих напряжений  $U_N$  всех диодных цепочек и резисторов  $R_N$  последовательно строится кусочно-линейная аппроксимация квадратичной ВАХ детектора.

Операция усреднения производится магнитоэлектрическим прибором.

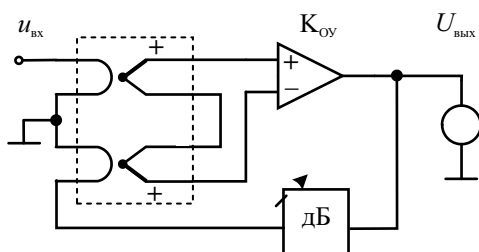
ром, зашунтированным конденсатором. Последнее преобразование – извлечение квадратного корня – выполняется соответствующей градуировкой шкалы индикатора, которая для данного детектора получается неравномерной.

Достоинство детектора с ДФС – большой динамический диапазон входных сигналов. Недостатками являются сложность схемы, трудность ее настройки, нелинейность шкалы, ограниченный частотный диапазон (не более нескольких мегагерц).

В широкополосных вольтметрах переменного тока нашли применение *термоэлектрические преобразователи*. Детектор таких вольтметров представляет собой термоэлектрический конвертер переменного напряжения в постоянное. Термопреобразователь состоит из термопары и нагревателя. Термопара представляет собой спай двух металлов (например, висмут–сурьма). При нагреве спая на противоположных концах образуется термоЭДС  $E_t$ , пропорциональная разности температур холодного ( $t_1^0$ ) и горячего ( $t_2^0$ ) концов. Исследуемое напряжение подают (после усиления) на нагреватель, расположенный около спая термопары. Повышение температуры пропорционально средней мощности сигнала. Нагрев спая обратно пропорционален  $R_t$  – тепловому сопротивлению контакта «подогреватель–термопара». ТермоЭДС, в свою очередь, функционально связана с разностью температур. Таким образом, термопреобразователь выполняет цепочку операций:

$$u(t) \rightarrow P = \frac{1}{T} \int_0^T (u(t))^2 dt \rightarrow \frac{U^2}{R_h} \rightarrow (t_2^0 - t_1^0) / R_t \rightarrow \\ \rightarrow E_t = K_t (t_2^0 - t_1^0) = \frac{K_t}{R_h R_t} U^2,$$

где  $R_h$  – сопротивление подогревателя;  $K_t$  – коэффициент преобразования термопары (ее чувствительность).



**Рис. 2.15.** Схема термоэлектрического детектора с отрицательной обратной связью.

Таким образом, термоЭДС пропорциональна квадрату среднеквадратического значения измеряемого сигнала. Ее измеряют вольтметром постоянного тока. В электронных вольтметрах термоэлектрического типа часто используют схему с ООС, позволяющую линеаризовать шкалу вольтметра (рис. 2.15).

В таком детекторе применяют пару одинаковых термопреобразователей, включенных встречно. Разностное напряжение термоЭДС подают на вход ОУ с большим коэффициентом усиления  $K_{OY}$ . Выходное напряжение детектора равно:

$$U_{\text{вых}} = \frac{K_{OY}}{R_h R_t} (U_{\text{вх}}^2 - U_{\text{вых}}^2 K_{\text{ат}}^2),$$

где  $K_{\text{ат}}$  – коэффициент передачи аттенюатора обратной связи. При большом коэффициенте усиления ( $K_{OY} \gg 1$ ) выходное напряжение линейно зависит от среднеквадратического значения входного сигнала:

$$U_{\text{вых}} \cong \frac{U_{\text{вх}}}{K_{\text{ат}}}.$$

На погрешность вольтметра влияют прогрев холодных спаев термопары при длительной работе вольтметра, старение термоэлемента. На высоких частотах на точность оказывают воздействие поверхностный эффект в проводниках и электрическая связь между нагревателем и термопарой. Превышение напряжения может вывести термоэлемент из строя. Особенностью термоэлектрических преобразователей является их инерционность, которая может составлять десятки миллисекунд. Детектор с термопреобразователем имеет широкую рабочую полосу частот. Она ограничена конструктивным исполнением термопреобразователя.

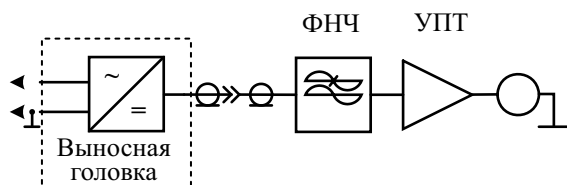
Для построения детекторов среднеквадратического значения широко используют аналоговые функциональные элементы – квадраторы и логарифмирующие усилители. Достоинством функциональных элементов является расширенный динамический диапазон детектируемых сигналов. На высоких частотах нашел применение демодулирующий логарифмический усилитель-детектор, выпускаемый в виде монолитной микросхемы. Основу микросхемы составляют многокаскадный логарифмический усилитель и отдельные для каждого каскада детекторные секции. Микросхема усиливает входной сигнал и демодулирует его, вырабатывая на выходе медленно меняющийся сигнал, повторяющий огибающую ВЧ-сигнала. Выходной сигнал логарифмического детектора пропорционален уровню входного сигнала, выраженного в децибелах по отношению к величине опорного напряжения. В качестве примера приведем данные логарифмического усилителя AD0307 фирмы Analog Devices. Она представляет собой монолитный логарифмический усилитель, обладающий динамическим диапазоном порядка 92 дБ в диапазоне частот 10 Гц — 500 МГц.

Базовый динамический диапазон AD8307 имеет нижнюю границу  $-75$  дБм (что определяет минимальную амплитуду синусоидального входного сигнала около  $56$  мкВ на стандартном сопротивлении входного источника  $50$  Ом). Верхняя граница динамического диапазона составляет  $17$  дБм, что соответствует амплитуде  $2,3$  В. Крутизна преобразования —  $25$  мВ/дБ при нелинейности не более  $1\%$ . Отклонение продетектированного выходного напряжения от логарифмической зависимости не превышает  $\pm 1$  дБ (типичное значение  $\pm 0,5$  дБ).

В современных вольтметрах-мультиметрах широко применяют специализированные микросхемы детекторов среднеквадратического значения. Например, микросхема MX536A фирмы MAXIM содержит преобразователь абсолютного значения переменного напряжения в постоянное, функциональные блоки для вычисления квадратного корня и истинного среднеквадратического значения, источник стабильного тока и буферный усилительный каскад. Она обеспечивает преобразование в диапазоне частот  $2$  МГц переменных напряжений с динамическим диапазоном  $60$  дБ.

Отметим особенности измерения среднеквадратического значения шумовых сигналов. Они часто имеют большой пик-фактор и широкий частотный спектр. Поэтому для измерения необходимо применять широкополосные вольтметры среднеквадратического значения с расширенным динамическим диапазоном. Для лучшего сглаживания результатов преобразования шумовых сигналов требуется увеличивать постоянную времени детектора.

Рассмотрим вольтметры *амплитудного значения* (импульсные вольтметры). Их используют для измерения пикового значения импульсов, которые часто имеют широкий частотный спектр. Поэтому импульсные вольтметры должны иметь большой рабочий диапазон частот (десятки и сотни мегагерц) и в большинстве случаев их строят по схеме «детектор–усилитель», представленной на рис. 2.16.



**Рис. 2.16.** Структурная схема амплитудного вольтметра типа «детектор–усилитель»

Амплитудный детектор располагают в выносной детекторной головке, соединенной с базовым блоком вольтметра коаксиальным кабелем (рис. 2.17).



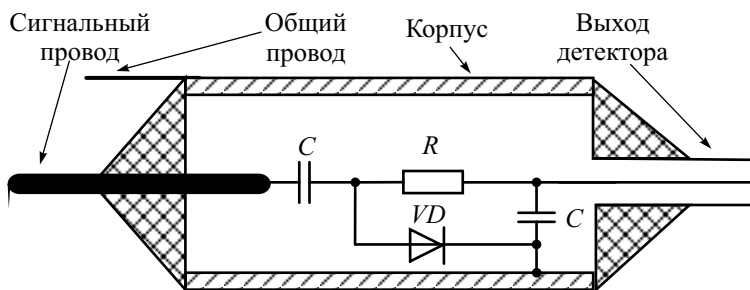


Рис. 2.17. Выносная головка амплитудного вольтметра

Головку подключают непосредственно в точку измерения напряжения. Выносная конструкция детектора обеспечивает большое входное сопротивление и малую входную емкость вольтметра, исключает влияние соединительного кабеля на результаты измерения. Выходное напряжение детектора, пропорциональное амплитудному значению сигнала, подают на базовый блок, который фактически является электронным вольтметром постоянного тока.

Рассмотрим две схемы амплитудных детекторов – с «открытым» и «закрытым» входами (рис. 2.18, а, б). Будем считать, что ВАХ диода  $VD$  аппроксимируется кусочно-ломаной линией:

$$i_{VD}(u_{VD}) = \begin{cases} u_{VD}/R_{VD}^+, & u_{VD} \geq 0; \\ u_{VD}/R_{VD}^- \approx 0, & u_{VD} < 0. \end{cases}$$

При  $R_{VD}^- \gg R_{VD}^+$  диод можно представить в виде переключаемого резистора, управляемого напряжением. При изменении полярности напряжения на диоде его сопротивление переключается с малого на большое и наоборот. Это свойство диода используется для фиксации максимального напряжения входного сигнала на конденсаторе детектора.

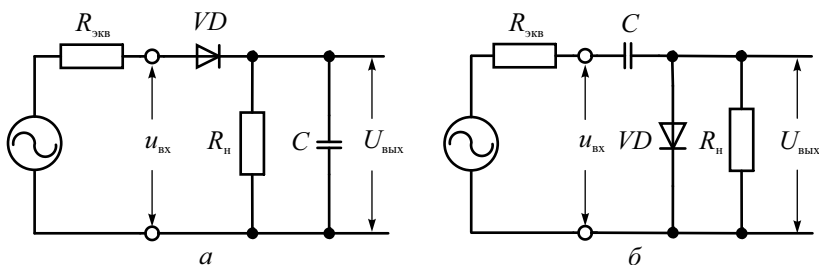
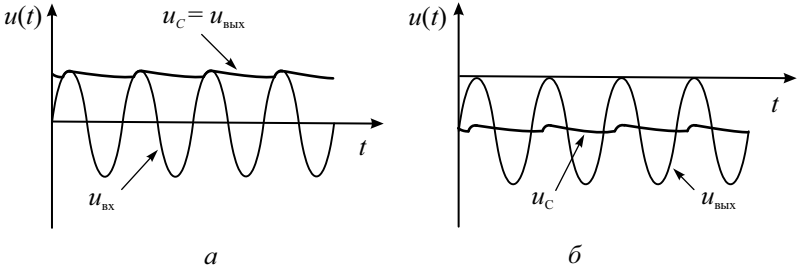


Рис. 2.18. Амплитудный детектор: а – с открытым входом; б – с закрытым входом

Рассмотрим работу амплитудного детектора с открытым входом при гармоническом сигнале на входе (рис. 2.18, *a*). При положительной полуволне входного напряжения диод открывается и заряжает конденсатор  $C$  практически до амплитуды сигнала (рис. 2.19, *a*).



**Рис. 2.19.** Временные диаграммы напряжений амплитудного детектора: *a* – с открытым входом; *б* – с закрытым входом

Постоянная заряда конденсатора при малом сопротивлении открытого диода и большом сопротивлении нагрузки  $R_H$  невелика:

$$\tau^+ \cong C \left( R_{VD}^+ + R_{\text{эКВ}} \right),$$

где  $R_{\text{эКВ}}$  – выходное сопротивление источника сигнала.

При уменьшении входного напряжения разность потенциалов между ним и напряжением на конденсаторе становится отрицательной и диод закрывается. Конденсатор  $C$  начинает медленно разряжаться через большое сопротивление запертого диода  $R_{VD}^-$ , сопротивление источника  $R_{\text{эКВ}}$  и сопротивление нагрузки детектора  $R_H$ . Постоянная времени разряда конденсатора равна:

$$\tau^- = C \left( \left( R_{VD}^- + R_{\text{эКВ}} \right) \parallel R_H \right).$$

Следующая положительная полуволна синусоиды подзаряжает конденсатор опять до амплитудного значения. Процесс повторяется на каждом периоде сигнала. Таким образом, напряжение на конденсаторе, которое является выходным напряжением детектора, будет практически постоянно и близко к измеряемой амплитуде входного сигнала. Детектор работает как элемент памяти – он запоминает максимальное значение входного сигнала. Форма сигнала при этом не имеет особого значения.

При практических измерениях детектор с открытым входом использовать неудобно. Дело в том, что при наличии в сигнале постоянной составляющей (например, напряжения смещения, питания) детектор будет

показывать сумму амплитуды и постоянного напряжения. Для измерения только переменной составляющей используют схему детектора с закрытым входом (рис. 2.18, б). Она отличается от схемы рис. 2.18, а переставленными местами конденсатором и диодом. Заряд конденсатора происходит по такой же цепи с малой постоянной времени:

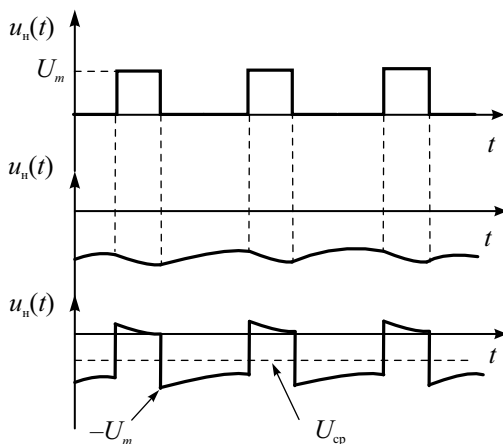
$$\tau^+ \cong C \left( R_{VD}^+ + R_{\text{экв}} \right).$$

Разряд же конденсатора проходит через сопротивление источника  $R_{\text{экв}}$ , сопротивление нагрузки  $R_n$  и сопротивление закрытого диода:

$$\tau^- = C \left( R_{\text{экв}} + \left( R_{VD}^- \parallel R_n \right) \right).$$

Напряжение на сопротивлении нагрузки  $u_n(t)$  детектора представляет собой разность входного напряжения  $u_{\text{вх}}(t)$  и напряжения на конденсаторе  $u_C(t)$  (рис. 2.19, б). Оно имеет вид синусоиды, смещенной в область отрицательных значений примерно на значение амплитуды. Среднее значение этого напряжения, выделяемого фильтром низких частот базового блока, приближенно равно амплитуде входного сигнала  $U_{\text{ФНЧ}} \cong U_m$ .

При измерении амплитуды импульсного сигнала работа детектора аналогична. Напряжение на конденсаторе достигает пикового значения и сохраняет его в течение длительности импульса. Затем конденсатор медленно разряжается до прихода следующего импульса. Напряжение на нагрузке детектора (разность входного сигнала и напряжения на конденсаторе) имеет вид импульсов, смещенных вниз на значение их амплитуды (рис. 2.20).



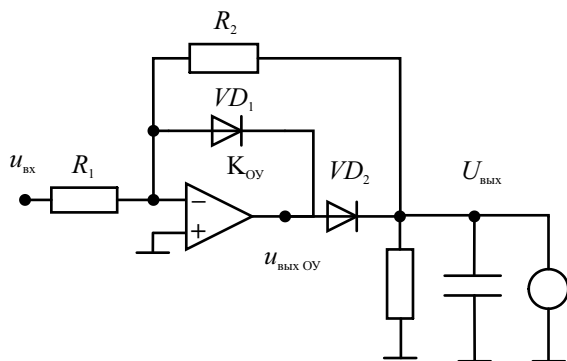
**Рис. 2.20.** Диаграммы напряжений пикового детектора при импульсном сигнале на входе

Однако постоянная составляющая такого сигнала отличается от его пикового значения! Она соответствует положительному пиковому напряжению  $U_m^+$ , то есть максимальному значению импульса относительно его постоянной составляющей. Для того чтобы измерить полную амплитуду  $U_m$  (или размах  $U_{p-p}$ ) импульса, требуется измерить также и отрицательное пиковое напряжение  $U_m^-$ . Делают это, переключая полярность входных импульсов детектора. Размах тогда находят, суммируя положительное и отрицательное пиковые значения.

Рассмотрим причины появления погрешностей преобразования амплитудного детектора:

- нелинейность ВАХ диода. Она сказывается при малых напряжениях сигнала. Для снижения ее влияния и повышения чувствительности приходится усиливать сигнал до детектора, что уменьшает рабочий диапазон частот вольтметра;
- недостаточно большая постоянная разряда  $\tau^-$  для сигналов с большим интервалом повторения (низкочастотная погрешность амплитудного детектора). Она вызывает спад напряжения на конденсаторе и искажение формы выходного напряжения. Появляется систематическая погрешность преобразования. Для ее снижения увеличивают входное сопротивление нагрузки детектора (УПТ) и применяют диоды с большим обратным сопротивлением.

Для улучшения линейности детектора применяют схемы с нелинейной ООС, один из вариантов которых приведен на рис. 2.21.



**Рис. 2.21.** Амплитудный детектор с нелинейной ООС

Для отрицательной полуволны входного сигнала напряжение на выходе инвертирующего операционного усилителя  $u_{\text{ВЫХ ОУ}} > 0$  и диод  $VD_1$

закрыт. Второй диод  $VD_2$  в это время открыт. Выходное напряжение при этом будет равно:

$$u_{\text{вых ОУ}} = -\frac{R_2}{R_1} u_{\text{вх}}.$$

Накопительный конденсатор подзаряжается до максимального значения, пропорционального амплитуде входного сигнала. Для положительной полуволны наоборот выходное напряжение ОУ отрицательно, диод  $VD_1$  закрыт, а  $VD_2$  открыт. Усилитель охвачен глубокой ООС и выходное напряжение при большом коэффициенте усиления  $K_{\text{ОУ}}$  близко к нулю. Второй диод  $VD_2$  в это время закрыт и заряд накопительного конденсатора практически не меняется.

В этой схеме диоды работают при большом значении напряжения, что снижает требования к линейности их ВАХ.

## Контрольные вопросы

1. Дайте определение понятию «значение напряжения». Какие значения используют в измерительной практике и почему? Чем измеряют значения напряжения?
2. Что такое мощность радиосигнала? Какие определения мощности используют в измерениях? Как связана мощность сигнала со значениями напряжения?
3. Что такое коэффициент амплитуды и коэффициент формы сигнала? Как их используют при измерениях значений напряжения?
4. Что такое «вольтметр среднеквадратического значения»? Чем он отличается от других типов вольтметров? Что означает «метка True RMS» на шкале вольтметра?
5. На вход вольтметра средневыпрямленных значений, градуированном в среднеквадратических значениях гармонического сигнала, подан прямоугольный сигнал (меандр). Как по его показаниям определить амплитуду меандра?
6. Как пересчитать показания амплитудного ВЧ вольтметра, градуированного в среднеквадратических значениях гармонического сигнала, в среднеквадратическое значение сигнала другой формы (например, треугольной)?
7. Как устроен электромеханический аналоговый вольтметр? Чем электронный аналоговый вольтметр лучше чем электромеханический? В чем его недостатки?
8. В каких единицах градуируют входной аттенюатор аналогового вольтметра? Как разбивают рабочий диапазон вольтметра на поддиапазоны?

- ны? Почему у вольтметров применяют две шкалы (кратную 10 и кратную 3)?
9. Для чего в аналоговых вольтметрах используют дополнительную логарифмическую шкалу? Почему отметка 0дБ соответствует напряжению 0.775 В среднеквадратического значения входного сигнала?
  10. В чем основное принципиальное отличие цифрового вольтметра от аналогового? Почему при прочих равных условиях точность цифрового вольтметра выше?
  11. Каковы метрологические параметры вольтметров? Как задают класс точности аналогового и цифрового вольтметра?
  12. Почему частотный диапазон вольтметра переменного тока отсчитывают не по уровню 0.707 от максимального значения его АЧХ? Какой критерий используют для определения рабочего диапазона частот вольтметра?
  13. Как влияет входной импеданс вольтметра на результат измерения напряжения? Почему его делают как можно больше?
  14. Почему для ВЧ вольтметров используют выносные пробники с детектором или входным усилителем? Какие факторы, влияющие на погрешность измерения, при этом уменьшают?
  15. Что такое «открытый» и «закрытый» входы вольтметра? В каких ситуациях надо использовать «закрытый» вход?
  16. Какие требования предъявляют к усилителю (УПТ) вольтметра постоянного тока? Какие параметры вольтметра определяют свойства УПТ?
  17. Почему в электронном вольтметре переменного тока используют усилитель перед детектором, а не после него? Какие погрешности возникают в электромеханическом вольтметре переменного тока (без усилителя)?
  18. Почему вольтметр средневыпрямленных значений использовать для измерения напряжения произвольной формы нельзя, а вольтметр среднеквадратических значений – можно?
  19. Для чего используют диодную функциональную схему в детекторе среднеквадратических значений?
  20. Какие преимущества имеет термоэлектрический вольтметр среднеквадратических значений по сравнению с вольтметрами другого типа? В чем его недостатки?
  21. Почему в импульсных (амплитудных) вольтметрах обычно используют схему «детектор-усилитель» (а не «усилитель-детектор»)?
  22. Почему импульсные вольтметры, как правило, используют детектор с закрытым входом? Как в таких приборах измеряют полный размах сигнала?

23. По какой причине в ВЧ вольтметрах используют амплитудные детекторы? Почему отклонение стрелки соответствует амплитуде гармонического сигнала, а не его полному размаху?
24. Чем отличается пиковый (амплитудный) детектор от детектора огибающей радиосигнала?
25. По какой причине на ВЧ используют амплитудные детекторы, а не детекторы средневыпрямленных или среднеквадратических значений?
26. Каковы причины появления погрешности импульсного вольтметра при измерении амплитуды импульсов с большой скважностью?

# Глава 3

## Цифровые вольтметры и мультиметры

### Структурные схемы цифровых вольтметров и их параметры

Цифровыми вольтметрами (ЦВ) называют приборы для измерения напряжения с цифровой индикацией результата. Процесс преобразования аналогового значения напряжения в цифровой код реализуется аналого-цифровым преобразователем прибора (АЦП). ЦВ обычно классифицируют по типу АЦП. Выделяют две группы: интегрирующие ЦВ и ЦВ мгновенных значений (рис. 3.1).

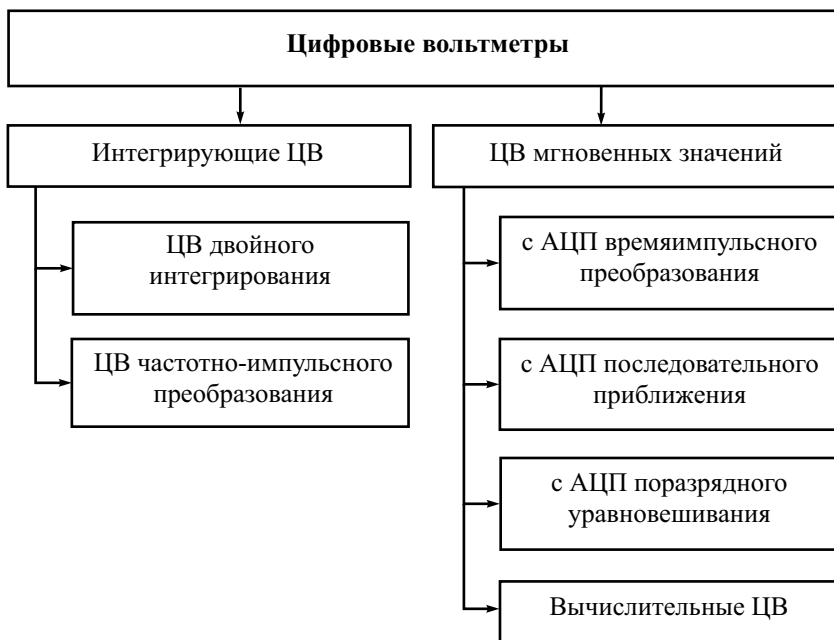


Рис. 3.1. Классификация цифровых вольтметров



Интегрирующие ЦВ определяют среднее напряжение за время усреднения (интегрирования). В таких вольтметрах используют относительно медленные АЦП, которые обеспечивают высокую помехоустойчивость приборов. ЦВ мгновенных значений измеряют один отсчет входного сигнала (мгновенное значение сигнала в момент измерения). Эти вольтметры обладают малой помехоустойчивостью. Вычислительные ЦВ с помощью быстродействующего АЦП позволяют получить большое количество отсчетов сигнала на входе, программным путем рассчитать требуемые параметры сигнала и отфильтровать помехи.

Достоинства ЦВ по сравнению с аналоговыми вольтметрами:

- высокая и заранее известная точность;
- широкий диапазон измерения напряжения, высокая чувствительность;
- отсутствие субъективной погрешности при отсчете результата;
- многофункциональность;
- простота автоматизации измерений;
- возможность подключения вольтметра к компьютеру, в измерительные системы.

К недостаткам ЦВ следует отнести относительную сложность схемы и дороговизну, ограниченную рабочую полосу частот и невысокое быстродействие. Некоторые типы ЦВ имеют низкую помехоустойчивость. Для ряда измерительных задач (поиск максимума, настройка и пр.) отсутствие аналогового индикатора в вольтметре усложняет процесс измерений. Поэтому в некоторых моделях ЦВ предусматривают отдельный шкальный индикатор уровня сигнала.

Структурная схема ЦВ общего применения включает в себя основные блоки аналогового электронного вольтметра, однако вместо стрелочного индикатора предусмотрены АЦП и цифровое табло (рис. 3.2).

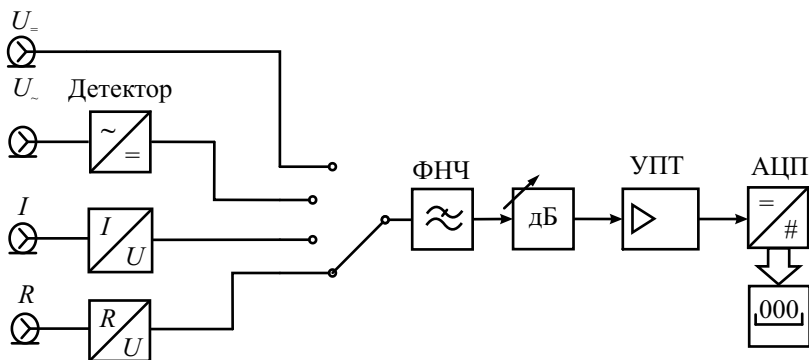


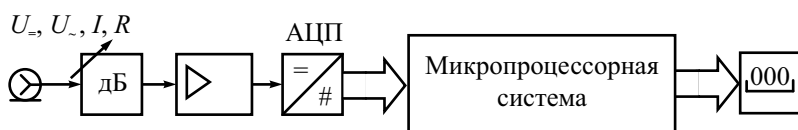
Рис. 3.2. Структурная схема цифрового вольтметра-мультиметра

Набор дополнительных измерительных преобразователей превращает прибор в многофункциональный *цифровой мультиметр* (Digital MultiMeter – DMM). Мультиметр («мульти» – много, «метр» – измерять) – это комбинированный измерительный прибор, который предназначен для измерения нескольких параметров. Обычно он объединяет в одном корпусе вольтметр, амперметр, омметр. Для измерения переменного напряжения в таких приборах используют аналоговые детекторы, причем в дешевых моделях применяют детекторы средневыпрямленного значения. Детекторы среднеквадратического значения применяют в мультиметрах, маркированных как «True RMS» (вольтметры для произвольной формы напряжения). Для измерения тока используют преобразование тока в напряжение с помощью образцового резистора. В мультиметрах предусматривают режим омметра, в котором осуществляется преобразование  $R \rightarrow U$ . Принцип заключается в следующем: измеряемый резистор подключают к источнику образцового тока. Падение напряжения на нем пропорционально сопротивлению резистора. Это напряжение (постоянное или переменное) измеряет вольтметр. Мультиметры обычно снабжены простыми средствами для прозвона цепей со звуковой индикацией малого сопротивления, проверки диодов и транзисторов. Прозвонка – это операция по определению целостности электрической цепи, обрыва соединения цепи, ненадежного контакта или детали, вышедшей из строя. Для прозвонки цепи используют мультиметры в режиме измерения сопротивления со звуковой индикацией. Если сопротивление в цепи ниже заданного значения (обычно 10...50 Ом), то прибор выдает звуковой сигнал и показывает значение сопротивления. В режиме проверки р-п перехода диодов и транзисторов выходные клеммы мультиметра подключают к внутреннему источнику постоянного напряжения (как правило, около 2...3 В). Мультиметр при этом работает в режиме источника тока и будет показывать напряжение на р-п переходе. Падение напряжения на р-п переходе в прямом направлении для кремниевых элементов должно быть порядка 0.6 ...0.7 В, для германиевых – 0.2...0.3 В. Для неисправных переходов значение будет равно либо нулю (пробой), либо максимальному значению напряжения на клеммах прибора (обрыв).

В мультиметрах более высокого класса предусматривают режимы измерения параметров катушек индуктивности, конденсаторов и резисторов, частоты и длительности входных сигналов. Автоматическое переключение диапазона измерения позволяет упростить процедуру измерения. Функция фиксации максимальных и минимальных значений (MAX, MIN) полезна, если требуется отслеживать предельные значения измеряемой величины. Режим запоминания максимального (минимального) значений полезен при контроле меняющихся во времени параметров сигналов. В микропроцессорных мультиметрах применяют функцию усреднения (AVERAGE), когда на индикатор выводится среднее значение выборки результатов последовательных измерений.

В мультиметрах часто предусматривают также режим относительных измерений (*дельта-измерения*), при которых на индикатор выводится величина, равная разности реально измеренного значения и опорного (эталонного) значения. В качестве опорного может быть выбрано любое предварительно измеренное значение. Режим относительных измерений удобно использовать, если из результатов измерения необходимо исключить некую постоянную величину (например, сопротивление соединённых измерительных щупов) или уменьшить влияние внешних факторов, которые могут повлиять на измерения (например, температурные воздействия, шумы и т.п.).

В микропроцессорных вычислительных вольтметрах (мультиметрах) мгновенных значений используют аналого-цифровое преобразование выборки значений напряжения входного сигнала. Структурная схема таких приборов не содержит аналоговых детекторов (рис. 3.3).



**Рис. 3.3.** Структурная схема вычислительного цифрового вольтметра

Программная обработка полученной выборки отсчетов позволяет рассчитать необходимое значение сигнала (среднее, среднеквадратическое, амплитудное), отфильтровать выбросы и помехи. Такой алгоритм измерения требует применения быстродействующих АЦП, однако он отличается высокой точностью.

Конструктивно простые цифровые вольтметры (мультиметры) обычно выполняют в виде ручных приборов с автономным питанием. Основной орган управления – поворотный переключатель режимов работы. Дисплей мультиметра жидкокристаллический и позволяет отображать как результат измерения, так и служебную информацию о режиме работы, наличие перегрузки, степень разряда батареи. В некоторых моделях применяют дополнительную линейную графическую шкалу (в англоязычной литературе – «Bar Graph Indicator»), имитирующую показания аналогового прибора. Наличие в приборе графической шкалы обеспечивает возможность отслеживания динамики быстрых процессов при измерении (аналогично колебанию стрелки в стрелочных приборах).

ЦВ для промышленных применений имеют ударопрочный корпус, работают в расширенном диапазоне температуры и влажности. Стационарные модели ЦВ обычно имеют расширенные измерительные возможности и повышенную точность, но стоимость их выше, чем у порта-

тивных моделей. Такие приборы, как правило, имеют средства для вывода результатов измерений на персональный компьютер через стандартные интерфейсы.

ЦВ характеризуют рассмотренными ранее общими параметрами аналоговых вольтметров: диапазоном измерения напряжения, полосой рабочих частот, входным импедансом, временем измерения. Параметры, характерные для ЦВ:

- разрешающая способность (шаг квантования входного напряжения). Это изменение входного напряжения, которое способен различить ЦВ. Разрешающая способность задает минимальную погрешность измерения напряжения и порог чувствительности вольтметра. Обычно она соответствует единице младшего разряда результата измерения;
- разрядность ЦВ – это число десятичных знаков (разрядов) в результате, выводимом на отсчетное устройство. Например, разрядность 4 знака соответствует показаниям вольтметра в интервале 0000...9999. Если старший разряд неполный (например, может принимать значения 0 и 1), то говорят о дробной разрядности вольтметра. Так,  $3\frac{1}{2}$  разряда соответствует индикации результата в пределах 0000...1999,  $3\frac{3}{4}$  – 0000...3999.

Как указывалось ранее, для цифровых приборов (и, следовательно, для цифровых вольтметров) предел допускаемой основной и дополнительной погрешностей согласно ГОСТ 14014–94 записывают в стандартном виде:

$$\delta = \pm \left( c + d \left( \frac{U_{\max}}{U_x} - 1 \right) \right).$$

Формула для погрешности включает мультипликативную и аддитивную части и учитывает как погрешности квантования, так и инструментальные погрешности АЦП (нелинейность преобразования, смещение нуля) и других блоков вольтметра.

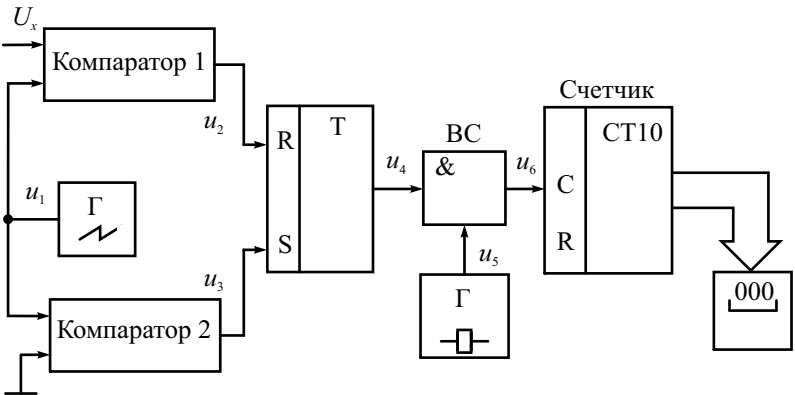
В паспортах цифровых вольтметров зарубежного производства предел допускаемой погрешности обычно указывают в % от измеренного значения  $U_x$  (в англоязычной литературе обозначают как «rdg» – «of reading») + какое-то количество единиц младшего разряда показаний индикатора (е.м.р). Например, мультиметр U1253A имеет паспортную погрешность измерения напряжения  $\pm(0.03\% U_x + 5 \text{ е.м.р})$  и при измерении напряжения 1 В абсолютная погрешность вольтметра не превысит  $\pm(0.03/100 \cdot 1000 \text{ мВ} + 5 \cdot 0.1 \text{ мВ}) = \pm 0.8 \text{ мВ}$ . В таком пред-

ставлении учтен тот факт, что относительная погрешность цифрового прибора меняется в пределах диапазона измерения не так сильно, как у аналогового вольтметра.

Рассмотрим подробнее отдельные виды ЦВ, которые классифицируют по типу используемого АЦП.

## Цифровые вольтметры временимпульсного преобразования

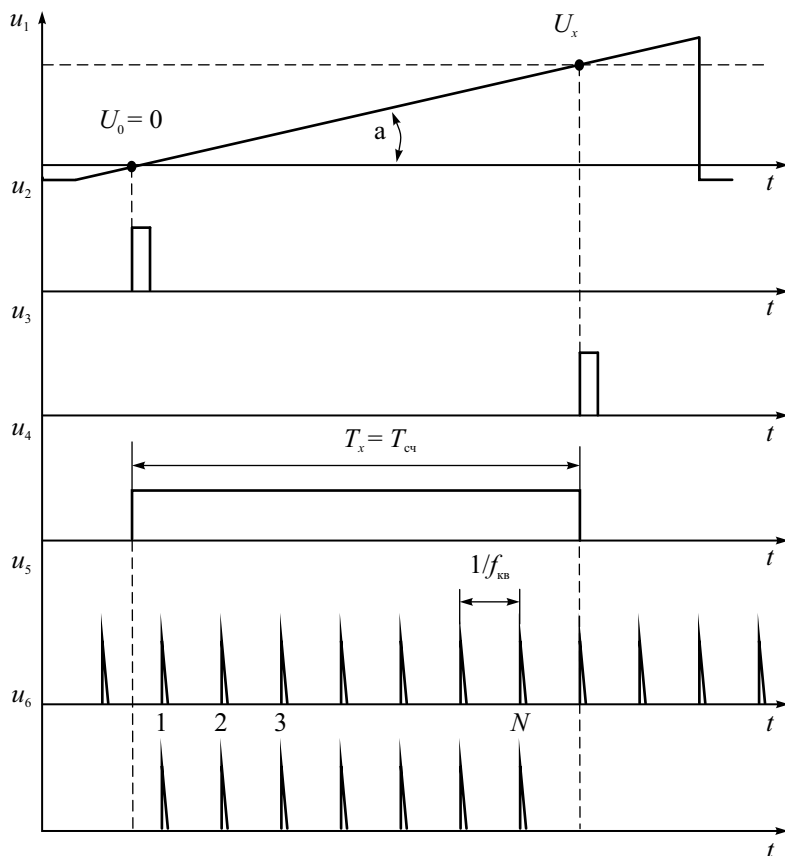
Вольтметры данного типа используют АЦП, осуществляющее преобразования «напряжение – временной интервал – код». Принцип действия – сравнение измеряемого сигнала с эталонным линейно нарастающим напряжением. Структурная схема АЦП представлена на рис. 3.4.



**Рис. 3.4.** Структурная схема АЦП временимпульсного преобразования

Генератор линейно изменяющегося напряжения (ГЛИН) вырабатывает эталонное напряжение  $u_1$ , угол наклона которого  $\alpha$  строго задан (рис. 3.5). Это напряжение подают на два компаратора, в которых происходит его сравнение с измеряемым  $U_x$  и опорным  $U_0$  напряжениями. Обычно опорное напряжение выбирается равным нулю. На выходах компараторов в моменты равенства напряжений на их входах образуются импульсы  $u_2$  и  $u_3$ . С помощью RS-триггера они преобразуются в прямоугольный строб-импульс  $u_4$ . Его длительность прямо пропорциональна измеряемому напряжению и обратно пропорциональна тангенсу угла наклона напряжения ГЛИН

$$T_x = \left( \frac{U_x}{\text{tg } \alpha} \right).$$



**Рис. 3.5.** Временные диаграммы АЦП времяимпульсного преобразования

Длительность  $u_4$  измеряется *методом дискретного счета*, который является основой работы электронно-счетных частотомеров и будет рассмотрен подробно далее. На временной селектор (ВС) подают короткие *счетные* импульсы  $u_5$  с частотой опорного кварцевого генератора  $f_{кв}$ . На второй вход селектора подают строб-импульс  $u_4$ . ВС работает как логическая схема «И», пропуская на вход С десятичного счетчика СТ10 импульсы кварцевого генератора только при наличии на входе ненулевого напряжения импульса  $u_4$ . Счетчик подсчитывает количество импульсов  $N$ , которое пропорционально длительности строб-импульса  $T_x = T_{сч}$ :

$$N \cong T_x f_{кв} = \frac{U_x}{\operatorname{tg} \alpha} f_{кв}.$$

Выбирая частоту кварцевого генератора и тангенс угла наклона напряжения ГЛИН так, чтобы их отношение было равно,  $10^k$ ,  $k = 0, 1, 2 \dots$  получаем совпадение показаний счетчика (с точностью до положения запятой) с измеряемым напряжением:

$$N \cong 10^k U_x .$$

После вывода результата счетчик сбрасывается в нулевое состояние импульсом, подаваемым на вход R. Вольтметр готов к следующему измерению.

Основными составляющими погрешности АЦП такого типа являются:

- непостоянство наклона и нелинейность напряжения ГЛИН;
- погрешности сравнения напряжений в компараторах;
- нестабильность кварцевого генератора счетных импульсов;
- погрешность дискретности.

Кроме того, на общую погрешность измерения напряжения влияют погрешности установки аттенюатора и нестабильность коэффициента передачи УПТ.

Из принципа действия видно, что ЦВ данного типа измеряет мгновенное значение напряжения. Помехи, попадающие на вход прибора, заметно влияют на его показания. Повысить помехоустойчивость можно, применяя сглаживающие фильтры на входе прибора, однако это приводит к увеличению времени измерения.

Вольтметры времяимпульсного преобразования просты и дешевы, имеют достаточно высокую точность. Основной их недостаток – низкая помехоустойчивость.

## Цифровые вольтметры с двойным интегрированием

Интегрирующий вольтметр также использует принцип времяимпульсного преобразования «напряжение – временной интервал – код». В АЦП формируется прямоугольный импульс, длительность которого пропорциональна измеряемому напряжению. Ее измеряют методом дискретного счета. Однако преобразование «напряжение – временной интервал» (в отличие от предыдущего вида ЦВ) происходит с использованием *интегратора*. Это функциональный блок на операционном усилителе, обеспечивающий связь между входным  $u_{\text{вх}}$  и выходным  $u_{\text{вых}}$  напряжениями в виде

$$u_{\text{вых}}(t) = -\frac{1}{RC} \int_0^t u_{\text{вх}}(t) dt ,$$

где  $RC$  – постоянная времени интегратора. Знак «минус» отражает инвертирование сигнала операционным усилителем.

Схема АЦП вольтметра с двойным интегрированием представлена на рис. 3.6.

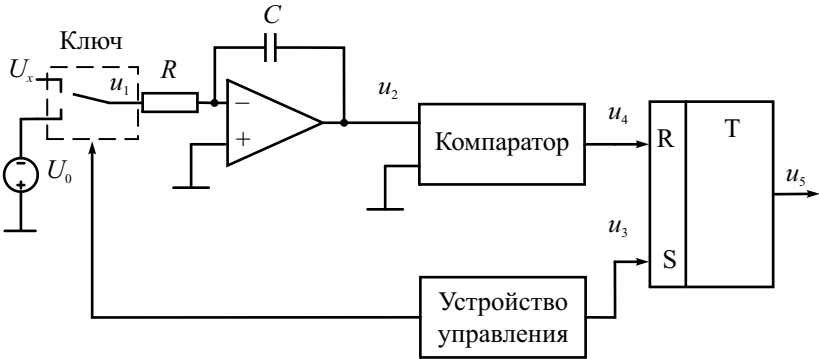


Рис. 3.6. Входная часть АЦП с двойным интегрированием

На вход интегратора с помощью электронного коммутатора последовательно подают два напряжения: положительное измеряемое  $U_x$  и отрицательное опорное  $U_0$ . Устройство управления формирует импульсы, переключающие ключ. Во время первого импульса с длительностью  $T_1$  на вход интегратора поступает напряжение  $U_x$ . Второй управляющий импульс переключает вход интегратора к образцовому источнику опорного напряжения  $U_0$ . Таким образом, на первом этапе интегрируется напряжение  $U_x$ . Время его интегрирования  $T_1$  является образцовым. Оно образуется путем деления в  $n$  раз частоты счетных импульсов от кварцевого генератора  $f_{кв}$  (на схеме не показан):

$$T_1 = \frac{n}{f_{кв}}.$$

К моменту окончания первого интегрирования выходное напряжение интегратора  $u_2$  пропорционально среднему значению входного сигнала  $\overline{U_x}$ :

$$u_{\text{вых}}(T_1) = -\frac{1}{RC} \int_0^{T_1} u_{\text{вх}}(t) dt = -\frac{\overline{U_x} n}{RC f_{кв}}.$$

После окончания первого интегрирования ключ переходит в нижнее положение. Начинается интегрирование опорного напряжения  $U_0$ , противоположного по знаку измеряемому напряжению (рис. 3.7). В этот момент с устройства управления на вход S триггера подается импульс  $u_3$ , формирующий начало времени счета  $T_{сч}$ . Выходное напряжение  $u_2$  во время второго интегрирования линейно возрастает. Когда выходное



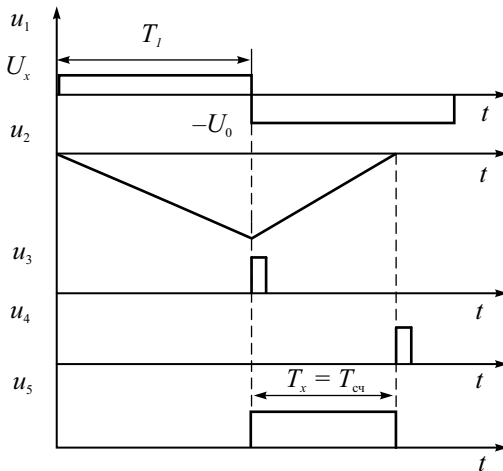
напряжение интегратора достигает нуля, компаратор вырабатывает импульс сброса триггера  $u_4$ . Таким образом, на выходе триггера формируется прямоугольный строб-импульс  $u_5$ , длительность которого равна  $T_x$  и пропорциональна измеряемому напряжению. Длительность  $u_5$  определяется из уравнения:

$$u_{\text{вых}}(T_1 + T_x) = -\frac{\overline{U_x} n}{RC f_{\text{КВ}}} + \frac{1}{RC} \int_{T_1}^{T_1 + T_x} U_0 dt = 0 \Rightarrow T_x = T_{\text{сч}} = \frac{\overline{U_x} n}{U_0 f_{\text{КВ}}}.$$

Измерив длительность импульса  $T_x = T_{\text{сч}}$  методом дискретного счета, описанным ранее, получим показания вольтметра в виде

$$N \cong T_x f_{\text{КВ}} = \frac{\overline{U_x} n}{U_0} = 10^k \overline{U_x}.$$

Коэффициент деления частоты и значение опорного напряжения выбирают кратными 10, поэтому показания на индикаторе равны (с учетом положения запятой) среднему значению измеряемого напряжения. Из формулы следует, что значения тактовой частоты и постоянной интегрирования  $RC$  не влияют на результат. Поэтому в качестве тактового генератора может быть использован простой генератор импульсов без особых требований к его стабильности.



**Рис. 3.7.** Временные диаграммы АЦП двойного интегрирования

Вольтметр с двойным интегрированием измеряет среднее значение напряжения за время  $T_1$  поэтому влияние напряжения помехи, попадающего на вход, может быть ослаблено. Как было показано в гл. 1, переменное

напряжение, период которого кратен времени  $T_1$ , подавляется практически полностью. Поэтому выбирают тактовую частоту такой, чтобы  $T_1$  было бы равным или кратным периоду промышленной частоты 20 мс.

Основные составляющие погрешности АЦП двойного интегрирования:

- погрешность установки опорного напряжения и его нестабильность;
- погрешность интегратора, проявляющаяся в нелинейности напряжения на его выходе;
- погрешность сравнения напряжения в компараторе;
- погрешность дискретности при измерении длительности  $T_x$ .

Вольтметры двойного интегрирования – наиболее популярная разновидность цифровых вольтметров и мультиметров. Основные их достоинства – простота, высокая помехоустойчивость при достаточной точности.

## Цифровые вольтметры с преобразованием напряжения в частоту

Вольтметры такого типа также относят к интегрирующим приборам. Структурная схема преобразователя «напряжение–частота» (ПНЧ) представлена на рис. 3.8.

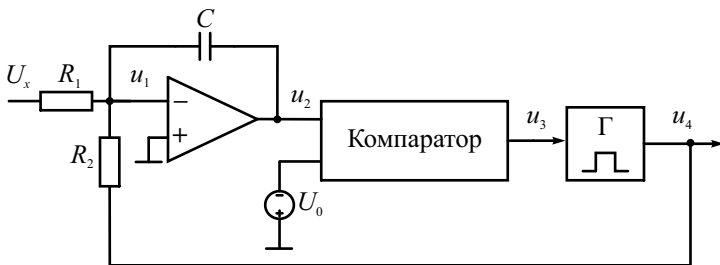
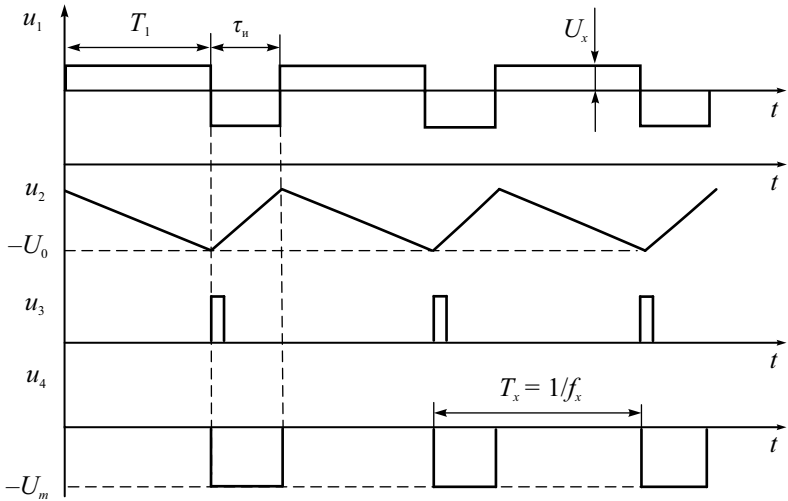


Рис. 3.8. Преобразователь «напряжение–частота»

В ПНЧ также используют двойное интегрирование. Под действием положительного входного сигнала  $U_x$  напряжение  $u_2$  на выходе интегратора уменьшается (рис. 3.9). Когда напряжение  $u_2$  достигает значения отрицательного опорного напряжения  $-U_0$ , компаратор вырабатывает импульс запуска одновибратора  $u_3$ . Одновибратор формирует отрицательный импульс стабильной длительности  $\tau_{и}$ , амплитуда которого фиксирована и всегда больше входного напряжения ( $U_m > U_x$ ). Напряжение этого импульса складывается с входным напряжением, поэтому напря-

жение на входе интегратора  $u_1$  становится отрицательным, вызывая рост выходного напряжения интегратора  $u_2$ . Далее описанный процесс периодически повторяется.



**Рис. 3.9.** Временные диаграммы преобразователя «напряжение–частота»

Рассмотрим временные диаграммы сигналов преобразователя (рис. 3.9). Максимальное по абсолютному значению напряжение  $u_2$  на выходе интегратора в установившемся режиме равно:

$$u_2(T_1) = u_2(0) - \frac{\overline{U_x}}{R_1 C} T_1.$$

Напряжение в конце импульса одновибратора ( $t = T_1 + \tau_n$ ) равно начальному напряжению:

$$u_2(T_1 + \tau_n) = u_2(T_1) + \frac{U_m}{R_2 C} - \frac{\overline{U_x}}{R_1 C} \tau_n = u_2(0).$$

Отсюда, учитывая, что частота выходных импульсов равна  $f_x = 1/T_x = 1/(T_1 + \tau_n)$ , получим уравнение преобразования «напряжение–частота»:

$$f_x = \frac{\overline{U_x} R_2}{R_1 U_m \tau_n}.$$

Частоту выходных импульсов преобразователя затем измеряют методом дискретного счета встроенным или внешним частотомером.

Точность преобразования определяется:

- стабильностью параметров импульса одновибратора;
- точностью установки отношения резисторов интегратора  $R_1$  и  $R_2$ ;
- погрешностью компаратора;
- погрешностью дискретности частотомера.

По сравнению с АЦП двойного интегрирования данный тип преобразователя имеет большее быстродействие.

## Цифровые вольтметры с АЦП типа «сигма-дельта»

АЦП вольтметров такого типа похожи на преобразователи «напряжение–частота», однако отличаются более высокой точностью и хорошей помехоустойчивостью. Своим названием эти преобразователи обязаны наличием в них двух блоков: сумматора-вычитателя (операция  $\Delta$ ) и интегратора (операция  $\Sigma$ ).

Основные узлы АЦП – это *сигма-дельта модулятор* и цифровой фильтр низкой частоты. Модулятор преобразует входное напряжение  $U_{вх}$  в последовательность битов. Общая схема сигма-дельта модулятора приведена на рис. 3.10.

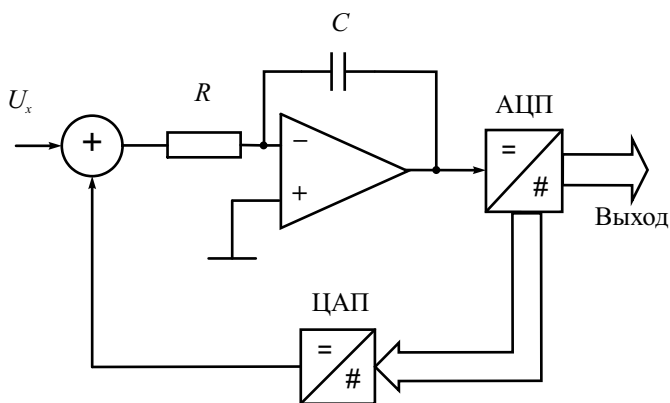
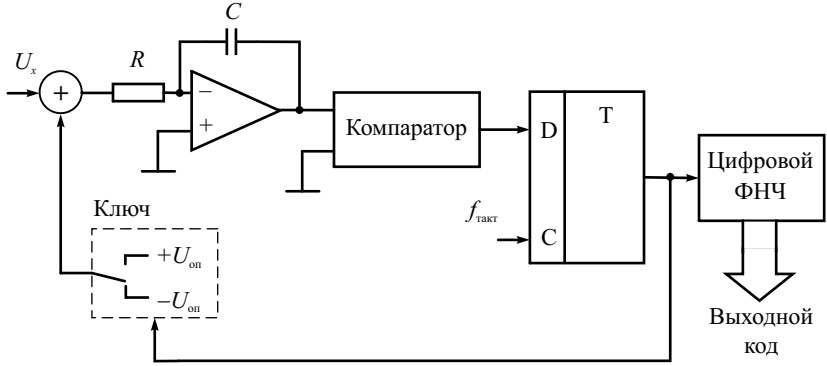


Рис. 3.10. Структурная схема сигма-дельта модулятора

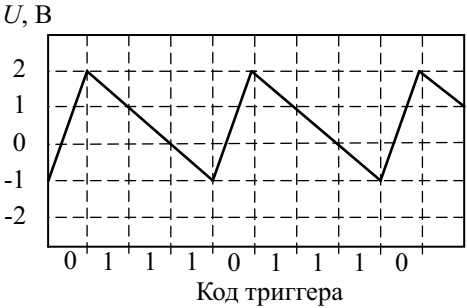
Работа этой схемы основана на вычитании из входного сигнала  $U_{вх}$  величины сигнала на выходе ЦАП, полученной на предыдущем такте работы схемы. Полученная разность интегрируется, а затем преобразуется в код параллельным АЦП невысокой разрядности. Рассмотрим наибо-

более простую реализацию преобразователя, в которой используют однобитные сигма-дельта модуляторы. В них в качестве АЦП используется простой компаратор, а в качестве ЦАП – аналоговый коммутатор опорного напряжения разной полярности (рис. 3.11).



**Рис. 3.11.** Структурная схема однобитного сигма-дельта АЦП

Измеряемое напряжение  $U_{вх}$  подается на сумматор, где из него вычитается опорное напряжение  $+U_{оп}$  или  $-U_{оп}$ . Интегратор формирует пилообразное напряжение, наклон которого зависит от напряжения на выходе сумматора. Как только пила пересекает уровень нуля, срабатывает компаратор. С выхода компаратора сигнал поступает на тактируемый с частотой  $f_{такт}$  триггер. Частота тактирования определяет время шага работы модулятора и, в конечном итоге, время преобразования. Далее сигнал поступает на аналоговый ключ, который, коммутируя  $+U_{оп}$  и  $-U_{оп}$ , замыкает обратную связь модулятора. Наклон пилообразного напряжения при переключении коммутатора меняется на противоположное (рис. 3.12).



**Рис. 3.12.** Напряжение на выходе интегратора сигма-дельта АЦП

Таким образом, в модуляторе коммутатор управляется напряжением на выходе триггера, которое представляет собой последовательность нулей и единиц. Если входное напряжение модулятора равно нулю, то выходное напряжение интегратора будет симметричным, треугольной формы. На выходе триггера количество единиц и нулей будет одинаково. При  $U_{\text{вх}} = -U_{\text{оп}}$  на выходе триггера будут одни нули, при  $U_{\text{вх}} = +U_{\text{оп}}$  — одни единицы. В общем случае при  $-U_{\text{оп}} < U_{\text{вх}} < +U_{\text{оп}}$  среднее количество единиц пропорционально  $U_{\text{вх}}$ .

Поясним работу модулятора на примере  $U_{\text{оп}} = 2\text{В}$ ;  $U_{\text{вх}} = 1\text{В}$ . Выберем постоянную времени интегратора равной периоду тактовой частоты. За это время напряжение на выходе интегратора становится равным напряжению на его входе (см.рис. 3.12). В моменты тактирования триггера напряжение на выходе интегратора принимает значения:

$$0+(1-2) = -1; \Rightarrow \langle 0 \rangle$$

$$-1+(1+2) = 2; \Rightarrow \langle 1 \rangle$$

$$2+(1-2) = 1; \Rightarrow \langle 1 \rangle$$

$$1+(1-2) = 0; \Rightarrow \langle 1 \rangle$$

$$0+(1-2) = -1; \Rightarrow \langle 0 \rangle$$

$$-1+(1+2) = 2; \Rightarrow \langle 1 \rangle$$

$$2+(1-2) = 1; \Rightarrow \langle 1 \rangle$$

Для формирования выходного кода всего АЦП необходимо преобразовать получаемую последовательность бит в двоичный позиционный код. В простейшем случае это можно сделать с помощью двоичного счетчика. Возьмем 8 импульсов полученной последовательности 0,1,1,1,0,1,1,1. Сумма равна 6. Это и есть относительный уровень входного сигнала. Весь диапазон его ( $-2\text{В} \dots +2\text{В}$ ) равен  $4\text{В}$ , уровень нуля  $(+U_{\text{оп}} - (-U_{\text{оп}})) / 2 = 2\text{В}$ . Соответственно, значение входного сигнала равно  $4\text{В} \cdot 0.75 - 2\text{В} = +1\text{В}$ .

Можно представить выходное напряжение триггера как цифровой сигнал прямоугольной формы. Для определения его среднего значения перед суммированием результирующую цифровую последовательность подают на цифровой фильтр нижних частот для подавления компонентов шума квантования и сглаживания внешних помех. Для достижения высокой точности нужно, чтобы частота среза цифрового фильтра была бы во много раз меньше тактовой частоты работы сигма-дельта модулятора.

Усреднение результатов на большом интервале времени позволяет уменьшить погрешность, вносимую шумами, а следовательно увеличить разрешающую способность вольтметра. Для увеличения точности преобразования используют многоразрядные сигма-дельта АЦП и цифровые фильтры высокого порядка.

Преимущества сигма-дельта преобразователя:

- высокая точность (до 24 разрядов), обусловленная низким уровнем собственного шума.
- линейность характеристики преобразования сигма-дельта АЦП. Она выше, чем у АЦП двойного интегрирования, поскольку интегратор здесь работает в более узком динамическом диапазоне;

Емкость конденсатора интегратора у сигма-дельта АЦП значительно меньше, чем у АЦП двойного интегрирования. Конденсатор может быть изготовлен прямо на кристалле ИМС, поэтому сигма-дельта АЦП практически не имеет внешних элементов. Это существенно сокращает площадь, занимаемую им на плате, и снижает уровень шумов.

Сигма-дельта АЦП высокого разрешения имеют развитую цифровую часть, включающую микроконтроллер. Это позволяет реализовать режимы автоматической установки нуля и самокалибровки, сохранять калибровочные коэффициенты в флеш-памяти.

## Цифровые вольтметры с АЦП последовательного счета

Этот тип вольтметра использует последовательный АЦП, который состоит из компаратора, двоичного счетчика и цифроаналогового преобразователя (ЦАП) (рис. 3.13).

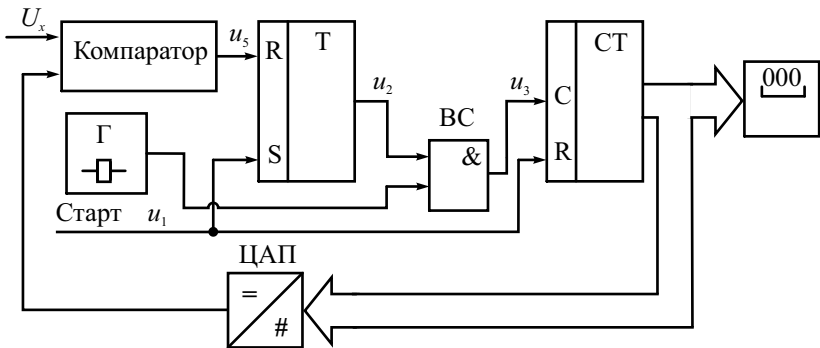
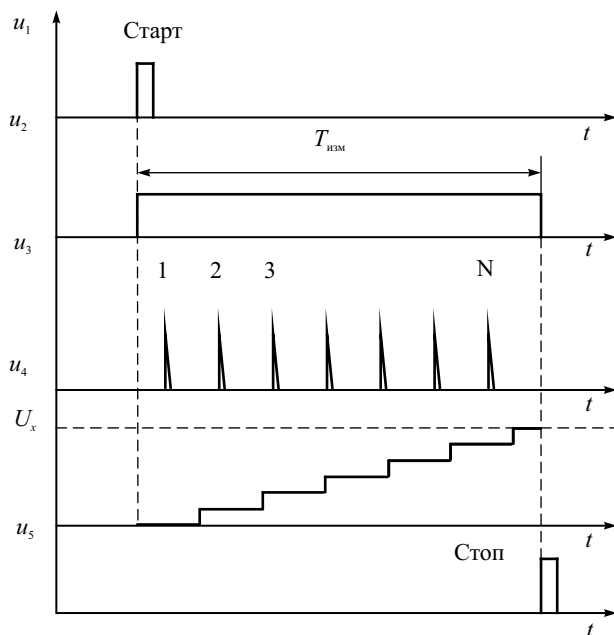


Рис. 3.13. АЦП последовательного счета

На один вход компаратора поступает измеряемое напряжение, на другой – сигнал обратной связи  $u_4$  с выхода ЦАП. АЦП запускается стартовым импульсом  $u_1$ , который сбрасывает счетчик в нулевое положение и устанавливает триггер строба временного селектора  $u_2$  в единичное состояние (рис. 3.14).

Временной селектор открывается и пропускает импульсы от тактового генератора на счетчик. Содержимое счетчика увеличивается на единицу с приходом каждого импульса. Выходной код счетчика подается на ЦАП, который непрерывно преобразует его в напряжение обратной связи  $u_4$ . При увеличении содержимого счетчика это напряжение ступенчато нарастает. Процессы счета и преобразования продолжаются до тех пор, пока напряжение обратной связи не сравняется с входным напряжением. В этот момент компаратор вырабатывает стоповый импульс  $u_5$ . Он сбрасывает триггер в нулевое состояние и тем самым закрывает временной селектор. Поступление тактовых импульсов на счетчик прекращается. Выходной код, пропорциональный входному напряжению в момент окончания преобразования, является результатом работы АЦП.



**Рис. 3.14.** Временные диаграммы АЦП последовательного счета

Время преобразования  $T_{\text{изм}}$ , равное длительности строб-импульса, пропорционально входному напряжению. Его максимальное значение при разрядности двоичного счетчика  $N$  и частоте тактовых импульсов  $f_{\text{КВ}}$ :

$$T_{\text{изм}} = \frac{(2^N - 1)}{f_{\text{КВ}}}$$



Например, при  $N = 10$  и  $f_{\text{кв}} = 10$  МГц время измерения  $T_{\text{изм}} = 102.4$  мкс, что обеспечивает порядка 104 преобразований в секунду. Частоту счетных импульсов необходимо выбирать, исходя из быстродействия ЦАП.

Погрешность преобразования последовательного АЦП определяется суммарной погрешностью используемых ЦАП и компаратора. На результат преобразования влияет изменение (пульсация) входного напряжения. Это означает, что АЦП данного типа без устройства выборки-хранения на входе пригодны для работы с постоянными или медленно изменяющимися напряжениями. Вольтметры такого типа обладают низкой помехоустойчивостью.

Достоинством рассмотренных вольтметров является сравнительная простота схемы; недостатком – переменное время измерения, определяемое последовательным характером выполнения преобразования.

## Цифровые вольтметры с АЦП последовательного приближения

Вольтметры с АЦП такого типа (называемым также АЦП с *поразрядным уравниванием*) являются наиболее распространенным вариантом быстродействующих вычислительных ЦВ. В основе работы этого класса преобразователей лежит принцип последовательного сравнения измеряемого напряжения с  $1/2$ ,  $1/4$ ,  $1/8$  опорного напряжения. Это позволяет для  $N$ -разрядного АЦП последовательного приближения выполнить весь процесс преобразования за  $N$  последовательных шагов (итераций) вместо  $2^N - 1$  при использовании АЦП последовательного счета и получить существенный выигрыш в быстродействии.

Рассмотрим работу АЦП последовательного приближения на примере 6-разрядного преобразователя, состоящего из компаратора, ЦАП и регистра последовательного приближения RG (рис. 3.15).

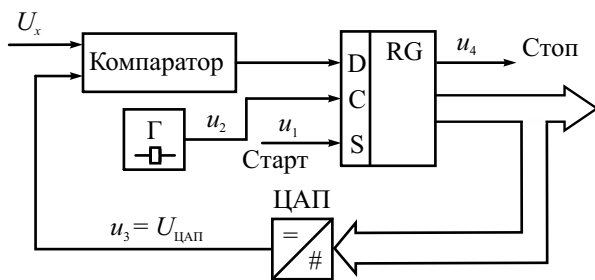
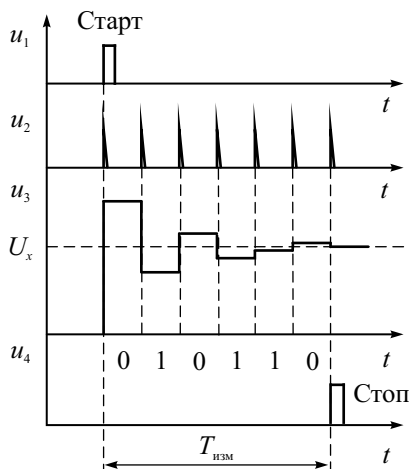


Рис. 3.15. Структурная схема АЦП последовательного приближения

На вход D регистра поступает сигнал с компаратора. Вход С – вход тактовых импульсов с генератора, вход S – стартовый импульс. С приходом первого тактового импульса регистр последовательного приближения принудительно устанавливает на входе ЦАП код, равный половине его шкалы (для 6-разрядного ЦАП это  $2^5 = 32$ ). При этом напряжение на выходе ЦАП:

$$U_{\text{ЦАП}} = 2^5 \Delta U ,$$

где  $\Delta U$  – квант выходного напряжения ЦАП, соответствующий единице младшего разряда результата преобразования (рис. 3.16).



**Рис. 3.16.** Временные диаграммы 6-разрядного АЦП последовательного приближения

Если входное напряжение больше, чем  $U_{\text{ЦАП}}$ , то на выходе компаратора устанавливается 1; если меньше, то 0. В последнем случае регистр переключает старший разряд обратно в состояние нуля. На следующем такте преобразования процесс сравнения повторяется для следующего (более младшего) разряда и т. д. После шести подобных шагов в регистре последовательного приближения оказывается двоичное число, являющееся кодом входного напряжения  $U_x$  с точностью до  $\Delta U$ .

Быстродействие АЦП данного типа определяется выбранной разрядностью и суммой времени установления ЦАП, переключения компаратора и задержки распространения сигнала в регистре последовательного приближения. В современных АЦП последовательного приближения быстродействие достигает 0.1...10 млн преобразований в секунду. Для эффективного использования АЦП такого типа между его входом и ис-

точником преобразуемого сигнала следует включать устройство выборки-хранения, способное запоминать мгновенное значение входного напряжения на время его преобразования. Точность преобразования определяется погрешностью ЦАП и точностью сравнения компаратора. Такой АЦП является преобразователем мгновенных значений и требует фильтрации помех на входе.

Данный класс АЦП занимает промежуточное положение по быстродействию, стоимости и разрешающей способности между параллельными и интегрирующими АЦП. Более дорогие параллельные и последовательно-параллельные АЦП обладают наибольшим быстродействием. АЦП такого типа будут рассмотрены при описании цифровых осциллографов, где они нашли широкое применение.

## Измерительные датчики цифровых мультиметров

Применение первичных преобразователей (датчиков) различных физических величин в напряжение позволяет расширить диапазон применения мультиметров. Рассмотрим некоторые из них, которые применяются в стандартных цифровых мультиметрах.

В современных мультиметрах для измерения переменного тока широко применяют бесконтактные датчики тока – *токовые клещи* (Clamp meter). Они представляют собой разъемный захват, который охватывает проводник с измеряемым током (рис. 3.17). Токоизмерительные клещи выпускаются как в виде дополнительного датчика универсального мультиметра, так и в виде самостоятельного многопредельного измерительного прибора (клемпметр).

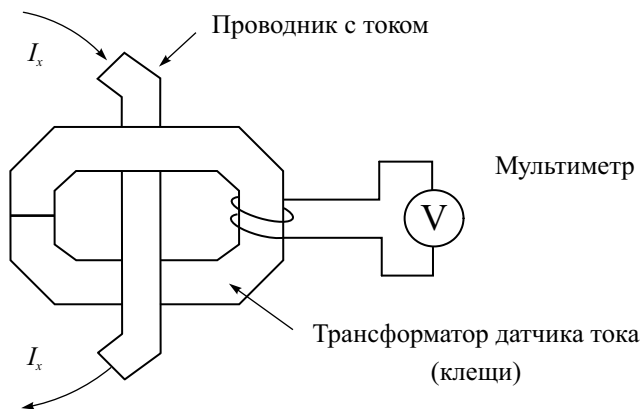
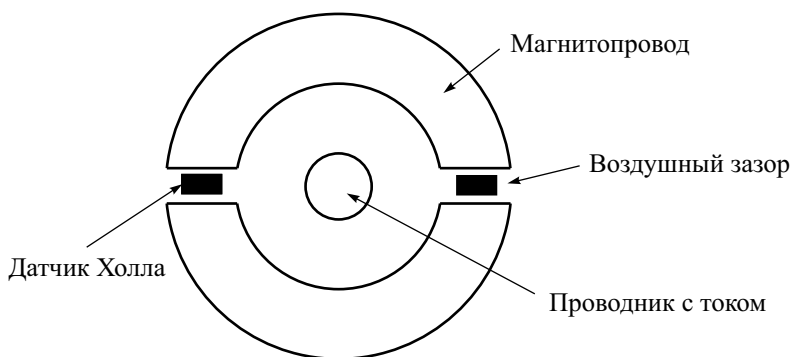


Рис. 3.17. Токовые клещи трансформаторного типа

Магнитное поле тока наводит напряжение на обмотке клещей, которое измеряют вольтметром. Такая конструкция является разновидностью обычного трансформатора переменного напряжения и позволяет подключаться к исследуемой цепи без ее разрыва. Количество витков в катушке определяет чувствительность клещей (коэффициент трансформации). Его обычно выбирают в виде целого значения (например, 500:1, 1000:1) и выражают в виде мВ/А или мА/А, где в числителе – выходное напряжение (или ток), в знаменателе – измеряемый ток. Типовые значения чувствительности от 10 мВ/А до 100 мВ/А и более. Для увеличения чувствительности используют несколько витков провода с измеряемым током. Если же в клещи поместить оба провода с исследуемым током (прямой и обратный), то мультиметр позволит измерить ток утечки в цепи. Частотный диапазон таких датчиков ограничен частотами 400...500 Гц из-за паразитных параметров катушки.



**Рис. 3.18.** Токовые клещи с датчиками Холла

Использование полупроводниковых датчиков Холла в токовых клещях позволяет производить измерение в цепях как постоянного, так и переменного тока в широком диапазоне частот (рис. 3.18). Рассмотрим принцип действия приборов с датчиком Холла. Когда тонкая полупроводниковая пластинка располагается под углом к магнитному полю и по ней протекает ток, то за счет взаимодействия электронов с полем они отклоняются от прямой траектории. На концах пластинки возникает ЭДС Холла, пропорциональная магнитному полю измеряемого тока. Таким образом, выходное напряжение датчика связано с исследуемым током линейной зависимостью. Два важных преимущества токовых клещей с датчиком Холла: во-первых, они пригодны для измерения как постоянного, так и переменного тока. Во-вторых, датчик такого типа обеспечивает высокое быстродействие и пригоден для измерения токов сложной формы в диапазоне до десятков и сотен килогерц. Чувствительность таких датчиков порядка 100 мВ/А.

Достаточно много моделей ручных мультиметров могут измерять не только электрические, но и неэлектрические (физические) величины (давление, влажность, уровень шума и др.). Классическим примером такой функции является измерение температуры, которая предусмотрена во многих цифровых мультиметрах. В качестве датчиков температуры в них используют термопары или термосопротивления. В дешевых моделях применяют датчики на основе полупроводниковых диодов или транзисторов.

Наибольшее распространение в цифровых мультиметрах получили термодатчики на основе *термопары*. Термопара — два проводника из разнородных материалов, соединенных на одном конце. Принцип действия термопары основан на эффекте Зеебека, когда между соединенными проводниками (электродами) имеется контактная разность потенциалов. Металлы или сплавы, из которых изготовлены сами электроды, определяют тип термопары. В случае, когда стыки связанных в кольцо проводников находятся при одинаковой температуре, сумма таких разностей потенциалов равна нулю. Когда же стыки находятся при разных температурах, возникает термоЭДС, которая пропорциональна разности температур. Именно эту термоЭДС и измеряет мультиметр, а процессор прибора преобразует измеренное значение в градусы для отображения на дисплее. Обычно подключение термопары происходит к входным гнездам мультиметра через специальный выносной адаптер. Это позволяет разместить термопару непосредственно в точке измерения температуры.

Таблица 3.1.

Тип термопары	Материал термопары	Диапазон измеряемых температур, °С	Чувствительность, мкВ/°С
К (ТХА)	Хромель – алюмель	–200...+1000	40
J (ТЖК)	Железо – константан	–210...+1000	51
T (ТМК)	Медь – константан	–270...+400	40
R (ТПП), S (ТПП)	Платина – платинородий	–50...+1600	7

В цифровых мультиметрах чаще всего используются термопары трех типов: J, K, T (таблица 3.1). Термопары типа J имеют минимальную стоимость, высокую чувствительность, достаточную точность, но не могут использоваться длительное время при температурах выше 1000°С, так как нарушается их градуировочная характеристика. Термопары типа K характеризуются невысокой стоимостью, средней точностью, хорошей чувствительностью и широким диапазоном рабочих температур. Именно этот тип термопар является наиболее распространенным. Термопары ти-

па Т имеют среднюю стоимость, среднюю чувствительность, высокую точность. Они удобны для работы с невысокими температурами. Для работы при высоких температурах и в условиях действия агрессивных сред применяются платиновые термопары типов R и S.

Измерители на основе термопар отличаются хорошей повторяемостью характеристики преобразования. Обычный диапазон выходных напряжений составляет 0...50 мВ (в зависимости от используемых в термопаре материалов), типичный температурный коэффициент преобразования (чувствительность термопары) лежит в диапазоне 10...50 мкВ/°С. Термопары не требуют вспомогательного источника питания, имеют широкий диапазон измеряемых температур. Однако им присуща заметная нелинейность характеристики преобразования. Необходимо компенсировать влияние температуры свободных концов термопары на результат измерения. Кроме того, малое выходное напряжение требует довольно чувствительных ЦВ.

Существуют модели мультиметров, которые могут использовать в качестве датчиков не только термопары, но и термосопротивления (*терморезисторы*). Терморезистор – полупроводниковый резистор, электрическое сопротивление которого существенно зависит от температуры. Терморезисторы бывают двух типов: с положительным (позисторы) и отрицательным (термисторы) температурным коэффициентом. У терморезистора с положительным коэффициентом при повышении температуры сопротивление возрастает, а с отрицательным коэффициентом – уменьшается. Их сокращённые названия на английском языке: PTC (positive temperature coefficient) и NTC (negative temperature coefficient). Мультиметр измеряет сопротивление терморезистора и преобразует измеренную величину сопротивления в значение температуры по калибровочной кривой датчика.

Платиновые позисторы PTC отличаются высокой точностью, стабильностью и надёжностью, широким диапазоном измерения. Например при вариации температуры от  $-200$  до  $+1000^{\circ}\text{C}$  сопротивление типового платинового датчика (номинал 100 Ом при  $0^{\circ}\text{C}$ ) меняется от 20 до 400 Ом. Чувствительность позистора порядка 0.3...0.4 Ом/°С.

Главные достоинства термисторов NTC перед другими датчиками температуры — это низкая стоимость и высокая чувствительность, большое быстродействие, позволяющее регистрировать быстрые колебания температуры. Термисторы имеют большое сопротивление, обладают сравнительно высокой точностью, имеют температурный коэффициент сопротивления (ТКС) порядка  $(-2...-8)\%/^{\circ}\text{C}$ . Но при этом у них есть серьёзные недостатки: резко нелинейная характеристика преобразования и плохая ее повторяемость. Кроме того, они имеют относительно узкий диапазон рабочих температур.

## Контрольные вопросы

1. Перечислите преимущества и недостатки цифровых вольтметров перед аналоговыми.
2. В чем принципиальное отличие цифровых вольтметров интегрирующего типа от вольтметров мгновенных значений.
3. Как устроен цифровой многофункциональный мультиметр? Каким образом осуществляют измерение переменного напряжения, тока, сопротивления?
4. Какие дополнительные функциональные возможности реализуют в современных цифровых вольтметрах-мультиметрах?
5. Какой принцип измерения параметров переменных напряжений применяют в вычислительных мультиметрах?
6. Объясните принцип действия цифровых вольтметров времяимпульсного преобразования. От чего зависит точность преобразования напряжения в код?
7. Поясните достоинства вольтметров двойного интегрирования по сравнению с времяимпульсными вольтметрами. Какой вид имеет напряжение на выходе и интегратора при изменении входного напряжения? при наличии на входе вольтметра помехи промышленной частоты?
8. Каков принцип действия АЦП с преобразованием напряжение-частота?
9. Сравните достоинства и недостатки вольтметров с АЦП последовательного счета и с АЦП последовательного приближения (поразрядного уравнивания). Объясните принцип действия этих АЦП и область их применения.
10. Какие типы внешних датчиков применяют в многофункциональных цифровых мультиметрах для измерения токов и температуры?

# Глава 4

## Электронно-лучевые осциллографы и осциллографические измерения

### Классификация осциллографов

Осциллограф – радиоизмерительный прибор, предназначенный для наблюдения временных зависимостей сложных сигналов и измерения их параметров – напряжения и временных интервалов. Название «осциллограф» произошло от двух слов: от лат. «осцилло» – качаюсь + от греч. «графо» – пишу). Исторически название связано с приборами, фиксирующими форму колебаний на светочувствительную пленку (световые самописцы). В отечественной литературе это определение перешло на электронно-лучевые осциллографы (ЭЛО), а затем и на цифровые (ЦО). В англоязычной литературе для этих приборов используют более точный термин – осцилоскоп («осцилло» + от греч. «скопео» – смотреть).

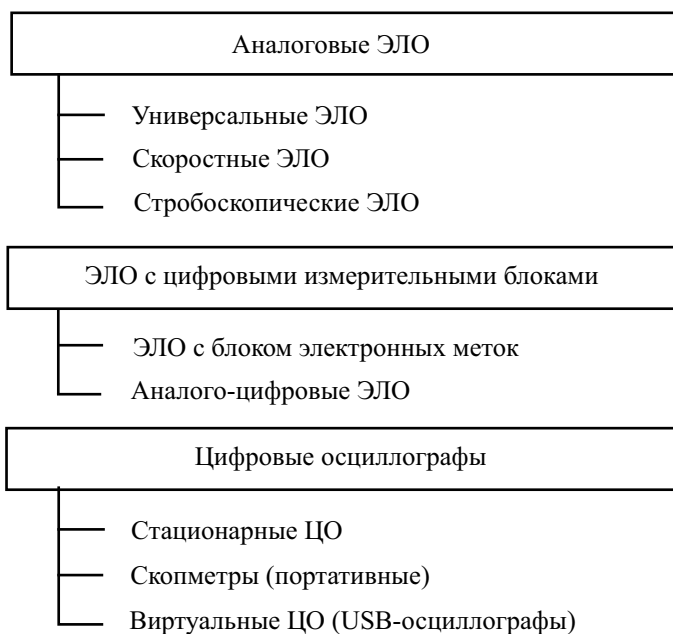
Осциллограф позволяет получить график (*осциллограмму*) сигнала в декартовой системе координат «время–напряжение» и измерить параметры этого сигнала. Прибор используется как для визуального анализа осциллограмм, так и для измерения параметров исследуемых сигналов. С помощью осциллографа прямым способом измеряют мгновенные значения напряжения и временные интервалы. Косвенные способы позволяют использовать осциллограф для измерения частоты, тока, фазового сдвига, сопротивления, АЧХ и пр.

Существуют три основных группы таких приборов. Это универсальные аналоговые электронно-лучевые осциллографы, аналоговые ЭЛО с цифровыми измерительными блоками и цифровые осциллографы (рис. 4.1).

Основным узлом универсального осциллографа является электронно-лучевая трубка (ЭЛТ) с электростатическим отклонением луча. ЭЛТ содержит электронный прожектор, создающий узкий пучок электронов, которые, попадая на люминесцентный экран, вызывают его свечение. Осциллограмма на экране создается отклонением луча по горизонтали и вертикали. Это делается двумя парами отклоняющих пластин. Смещение по горизонтали делают равномерным, подавая на пластины линейно



нарастающее напряжение развертки. Исследуемый сигнал после усиления подают на вертикально отклоняющие пластины ЭЛТ.



**Рис. 4.1.** Классификация осциллографов

Универсальные и скоростные осциллографы позволяют исследовать сигналы в реальном времени и не имеют режима запоминания, поэтому они пригодны только для наблюдения повторяющихся процессов (периодических и непериодических). Однократные и неповторяющиеся процессы исследуют такими осциллографами в режиме фиксации изображения на фотопленку или цифровую фотокамеру. В *скоростных* осциллографах используют специальную ЭЛТ «бегущей волны» с отклоняющей системой в виде широкополосной замедляющей структуры. В других типах осциллографов используют трансформацию временного масштаба для исследования повторяющихся сигналов малой длительности (*стробоскопические* осциллографы) и аналого-цифровое преобразование мгновенных значений сигнала (*цифровые* запоминающие осциллографы). Они будут рассмотрены далее.

Различают несколько видов универсальных осциллографов. Наиболее простые конструкции содержат один канал усиления с ограниченным частотным диапазоном. Такие осциллографы часто выпускаются в портативном исполнении с автономным питанием. Более сложные универсальные осциллографы имеют один или два широкополосных канала усиления.

ния сигнала (до 200...400 МГц). *Двухканальные* осциллографы с электронной коммутацией каналов позволяют наблюдать на экране два синхронных сигнала. Аналогичную задачу решают и *двухлучевые* осциллографы. Они содержат специальную двухлучевую ЭЛТ, которая фактически представляет собой две электронно-оптические и отклоняющие системы, собранные в одной колбе и работающие на общий экран. Двухлучевой осциллограф имеет два идентичных канала усиления сигнала и позволяет регулировать параметры изображений (яркость, фокус, положение по вертикали и горизонтали) для каждого канала отдельно.

Ряд осциллографов имеют канал горизонтального отклонения с двумя генераторами развертки (система двойной развертки), что позволяет реализовать режим «временного окна». Этот режим дает возможность последовательно просматривать отдельные фрагменты осциллограммы в крупном масштабе по оси времени, а также измерять параметры изображения с повышенной точностью.

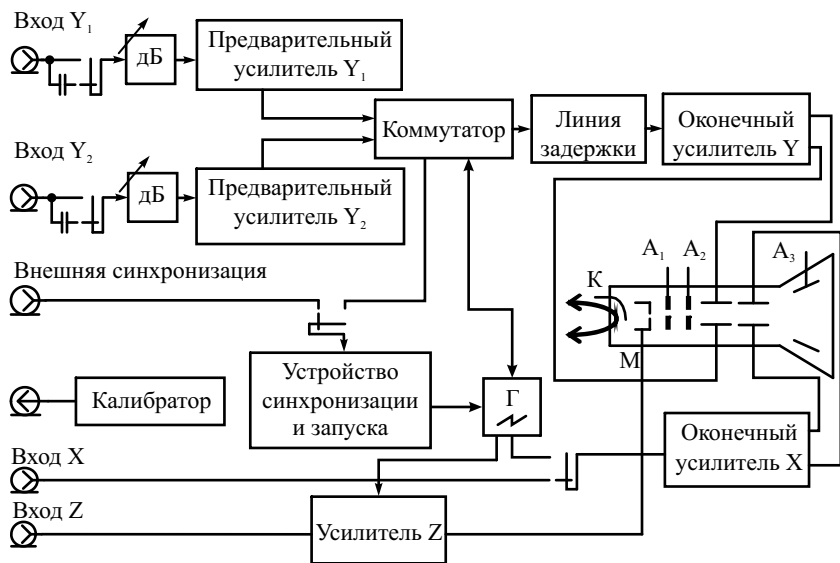
Согласно ГОСТ 15094–86 аналоговые осциллографы делят на универсальные (группа С1), скоростные и стробоскопические (С7). Цифровые осциллографы относят к группе специальных (С9) или запоминающих (С8).

## Структурная схема универсального осциллографа

Рассмотрим структурную схему типичного универсального двухканального осциллографа с электронной коммутацией каналов (рис. 4.2). Его основными блоками являются электронно-лучевая трубка с устройством ускорения и фокусировки электронов, каналы вертикального (Y) и горизонтального (X) отклонений луча, блок синхронизации и запуска, канал модуляции луча по яркости (Z) и калибратор. Органы управления этих блоков на передней панели осциллографа обычно объединяют в группы, что упрощает регулировку и управление прибором.

В осциллографах применяют ЭЛТ с электростатическим формированием и отклонением луча. Такая трубка содержит две пары пластин для отклонения электронного луча по вертикали и горизонтали, ускоряющие и фокусирующие электроды ( $A_1, A_2, A_3$ ), модулятор (M) для управления плотностью луча (а следовательно, и яркостью изображения) и катод с подогревателем (K). Изображение сигнала образуется на плоском экране с люминесцентным покрытием, обеспечивающем небольшое послесвечение (порядка нескольких десятков миллисекунд). Цвет свечения экрана, как правило, желто-зеленый. Он наиболее благоприятен для визуального наблюдения. Непосредственно на внутреннюю поверхность экрана ЭЛТ наносят шкалу (прямоугольную сетку). В пределах шкалы гарантируются основные метрологические параметры осциллографа (погрешности измерения напряжения и временных интервалов). Масштаб осциллограммы

устанавливают относительно деления шкалы. Поэтому размер шкалы и цена ее деления определяют минимальную погрешность дискретности при измерениях методом калиброванных шкал. Для удобства наблюдения шкала может быть подсвечена, что позволяет скрыть ее разметку.



**Рис. 4.2.** Структурная схема двухканального осциллографа

Канал  $Y$  служит для усиления исследуемого сигнала. Он включает в себя входное устройство, калиброванный аттенуатор, предварительный усилитель, линию задержки и оконечный усилитель. Входное устройство представляет собой коммутируемый разделительный конденсатор, позволяющий при необходимости исключить постоянную составляющую сигнала («закрытый вход»). Часто предусматривают нулевое положение переключателя, при котором вход канала соединяется с общим проводом.

Калиброванный аттенуатор и предварительный усилитель обеспечивают регулировку уровня исследуемого сигнала. В усилителе обычно предусматривают возможность плавной некалиброванной регулировки коэффициента передачи (вертикального размера изображения) и смещения изображения по вертикали. В двухканальном осциллографе присутствуют два блока усиления, содержащих идентичные входные устройства, аттенуаторы и предварительные усилители. Сигнал на оконечные каскады и ЭЛТ подают через электронный коммутатор каналов. Он обеспечивает как независимое наблюдение сигналов в канале 1 и 2, так и наблюдение суммы (разности) этих сигналов. В режиме коммутации переключение каналов с большой частотой позволяет видеть на экране изображение двух сигналов. Обычно используют поочередный режим

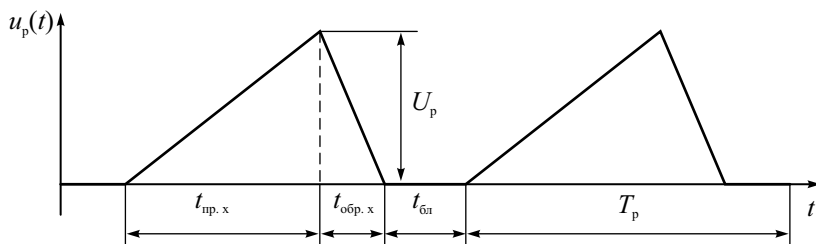
переключения, при котором на один ход развертки создается изображение одного из сигналов, на другой – второй сигнал. Этот режим неудобен при медленных развертках, так как создает мелькание изображения. В таком случае применяют прерывистый режим переключения каналов с достаточно высокой частотой (сотни килогерц), не связанной с частотой работы развертки.

Линия задержки обеспечивает небольшой временной сдвиг сигнала, подаваемого на отклоняющие пластины Y. Это позволяет на осциллограмме сдвинуть фронт исследуемого импульса относительно начала развертки при запуске генератора развертки от входного сигнала (внутренняя синхронизация и запуск).

Оконечный усилитель канала Y увеличивает амплитуду сигнала до значения, необходимого для отклонения луча в пределах рабочей части экрана. Кроме того, малое выходное сопротивление усилителя позволяет уменьшить частотную зависимость канала, возникающую из-за паразитной емкости отклоняющих пластин. Оконечный усилитель имеет симметричный выход относительно общего провода, что также уменьшает искажения осциллограммы.

Канал X служит для отклонения луча по горизонтали. Он содержит генератор развертки и окончательный усилитель. Генератор развертки вырабатывает изменяющееся (пилообразное) напряжение (рис. 4.3). Оно имеет участок прямого хода развертки  $t_{пр.х}$ , участок обратного хода  $t_{обр.х}$  и интервал блокировки  $t_{бл}$ , дополняющий напряжение развертки до его периода повторения  $T_p$ :

$$T_p = t_{пр. х} + t_{обр. х} + t_{бл}.$$



**Рис. 4.3.** Пилообразное напряжение непрерывной развертки

Длительность прямого хода определяет временной масштаб осциллограммы по оси X и приблизительно равна цене деления (коэффициенту развертки), умноженной на 10 делений всей шкалы. Время обратного хода определяется быстродействием канала X. Его стараются делать минимальным.

Генератор развертки имеет три режима работы: автоколебательный (непрерывный), ждущий и однократный. *Автоколебательный* режим – основной режим работы канала X; применяется для исследования периодических сигналов. Напряжение развертки вырабатывается все время вне зависимости от наличия сигнала синхронизации (запуска). Поэтому на экране постоянно присутствует осциллограмма линии развертки. *Ждущий* режим применяется для исследования непериодических сигналов и импульсов большой скважности. *Однократный* режим работы осциллографа применяют редко; обычно он используется при фотографировании осциллограмм одиночных или неповторяющихся процессов (шумов, случайных сигналов). Напряжение развертки и кадр изображения создаются при нажатии кнопки на передней панели осциллографа или при подаче импульса запуска на вход внешней синхронизации.

В ряде случаев (при измерении частоты, фазового сдвига и пр.) генератор развертки отключают, а на оконечный усилитель канала X подают сигналы от внешнего источника развертывающего напряжения (X–Y-режим).

Оконечный усилитель канала X выполняет те же функции, что и усилитель канала Y. Он используется в режиме X–Y для усиления входного сигнала при отключенной развертке. Для получения более крупного масштаба осциллограммы используют *режим растяжки* изображения по горизонтали. При этом масштаб меняют не регулировкой генератора развертки, а дискретным (обычно в 10 раз) увеличением коэффициента передачи оконечного усилителя канала X.

Улучшить функциональные возможности осциллографа позволяет канал X с блоком двойной развертки. В канале X таких осциллографов предусматривают два генератора развертки – основной (А) и задержанной (Б). Оба генератора могут работать независимо. Однако наибольший интерес представляет случай, когда запуск развертки Б осуществляется от генератора развертки А с некоторой задержкой, которая может плавно регулироваться. Задержку запуска Б часто делают калиброванной, что позволяет проводить измерения временных интервалов методом замещения.

Устройство синхронизации и запуска (УСЗ) обеспечивает получение неподвижного изображения на экране. Это устройство вырабатывает импульсы синхронизации (запуска), которые привязаны к одной и той же характерной точке сигнала (например, фронт, срез импульса и др.). Для периодических сигналов устройство синхронизации вырабатывает импульсы с периодом, равным периоду входного сигнала. В автоколебательном режиме эти импульсы воздействуют на генератор развертки, синхронизируя его с исследуемым сигналом и обеспечивая тем самым неподвижность осциллограммы. В ждущем режиме УСЗ вырабатывает импульсы запуска развертки только при наличии на входе осциллографа сигнала.

В устройстве синхронизации используют регулировку уровня срабатывания, по которому вырабатывается сигнал запуска генератора раз-

вертки. Кроме этого применяют переключение полярности синхронизации, что позволяет выбрать точку образования импульса запуска на фронте (нарастании) или на срезе (убывании) сигнала. Используют режимы синхронизации от отдельных видов сигналов, например от напряжения питающей сети 50 Гц или от телевизионных сигналов (выделение синхроимпульсов по кадрам или строкам). Часто на входе УСЗ предусматривают возможность фильтрации сигнала синхронизации для устранения влияния помех и шумов.

Канал Z служит для модуляции яркости изображения на экране. Основное назначение канала – подсвет прямого хода развертки. Во время обратного хода и блокировки ЭЛТ запирается отрицательным напряжением на модуляторе. Канал Z иногда используют для создания на осциллограмме временных меток и подсветки части изображения сигналом, подаваемым на вход Z.

Калибратор служит для точной установки и корректировки масштабных коэффициентов по горизонтали и вертикали. Он представляет собой генератор образцового сигнала с известными амплитудой и частотой. Для калибровки осциллографа обычно используют сигнал типа «меандр».

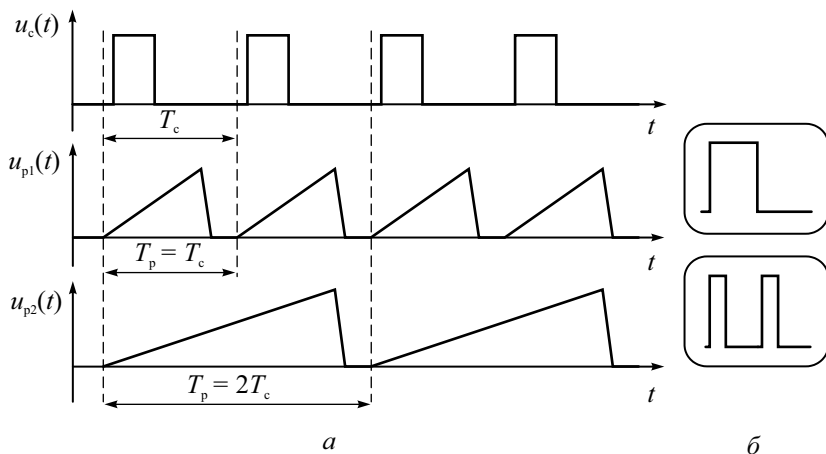
## Принцип действия осциллографа и режимы его работы

Универсальный осциллограф используется как для визуального анализа осциллограмм, так и для измерения параметров исследуемых сигналов. *Визуальный анализ осциллограмм* – начальный этап использования осциллографа. Для исследования сигнала необходимо получить на экране ЭЛТ неподвижную осциллограмму в удобных для наблюдения масштабах по осям X и Y. Четкость изображения обеспечивают регулировкой яркости, фокусировки и астигматизма луча ЭЛТ. Неподвижность изображения в автоколебательном режиме работы канала X достигают *синхронизацией* генератора развертки от исследуемого сигнала (*внутренняя синхронизация*) или от специально подаваемых на осциллограф синхроимпульсов (*внешняя синхронизация*). От устройства синхронизации на генератор развертки подают импульсы, период которых равен периоду входного сигнала. Эти импульсы, воздействуя на генератор развертки, подстраивают его частоту так, чтобы обеспечить условие неподвижности изображения на экране осциллографа – точное равенство или кратность периода развертки  $T_p$  периоду входного сигнала  $T_c$ :

$$T_p = nT_c, \quad n = 1, 2, 3, \dots$$

На рис. 4.4, а представлены графики напряжений развертки для двух масштабов по оси X. В случае нарушения кратности каждый новый кадр изображения будет смещен по горизонтали. Изображение перемещается

по экрану («бежит»). Для выполнения условия неподвижности изображения регулируют опорное напряжение устройства синхронизации (эта регулировка обычно обозначается «УРОВЕНЬ»). При этом подбирают оптимальный уровень срабатывания схемы УСЗ, чтобы получить только один синхроимпульс от каждой копии сигнала.



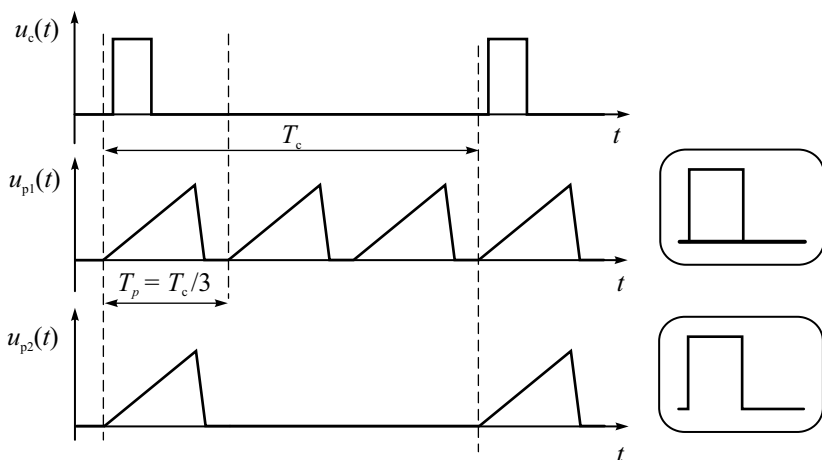
**Рис. 4.4.** Синхронный запуск генератора развертки:

*a* – напряжения непрерывной развертки; *б* – осциллограммы сигналов

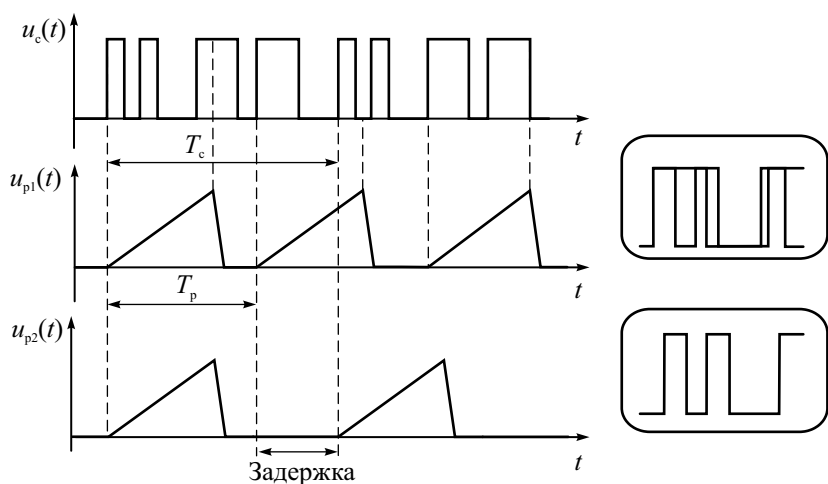
При исследовании импульсных сигналов с большой скважностью (напомним, что скважность – это отношение периода сигнала к его длительности) для получения удобного масштаба по оси  $X$  можно установить период развертки  $T_p$  меньше периода сигнала  $T_c$ :

$$T_p = \frac{T_c}{k}, \quad k = 1, 2, 3, \dots$$

Это позволяет обеспечить неподвижность осциллограммы, но приводит к многократным проходам луча по линии нулевого уровня (рис. 4.5). Яркость этой линии может существенно превышать яркость изображения импульса, что затрудняет анализ осциллограммы. Поэтому для наблюдения коротких импульсов с большим периодом повторения используют ждущий режим работы генератора развертки. Генератор запускается только при наличии на его входе импульса *запуска*. Его получают в УСЗ из исследуемого сигнала (*внутренний запуск*) или из внешнего импульса (*внешний запуск*) аналогично режиму непрерывной развертки. При этом ликвидируются проходы луча по линии нулевого уровня, яркость осциллограммы становится однородной. Ждущий режим незаменим для исследования непериодических повторяющихся сигналов, где синхронизация невозможна.



**Рис. 4.5.** Напряжения развертки:  
 $u_{p1}$  – автоколебательный режим,  $u_{p2}$  – ждущий режим



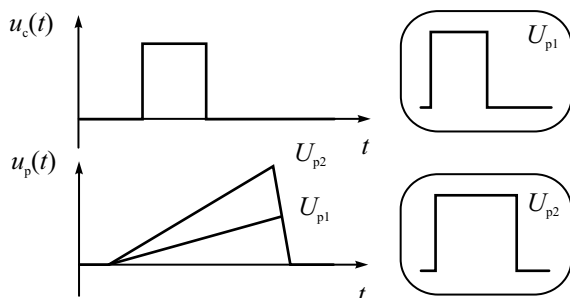
**Рис. 4.6.** Регулировка задержки запуска

В ряде случаев исследуемый периодический сигнал имеет сложную форму с множеством переходов через нуль в пределах периода (рис. 4.6). Возможна ситуация, когда не удастся обеспечить устойчивое изображение сигнала (верхняя осциллограмма на рис. 4.6). Это происходит за счет срабатывания УСЗ в разных точках сигнала внутри его периода. Кадр изображения может начинаться с разных фрагментов сигнала, поэтому на



экране наблюдается перекрытие осциллограмм. Регулировкой *задержки запуска* (режим HOLD ON) можно исключить ложное срабатывание и получить устойчивое изображение без перекрытия (нижняя осциллограмма на рис. 4.6).

Когда необходимо укрупнение масштаба по оси X без изменения параметров генератора развертки, используют *растяжку* изображения в усилителе X (рис. 4.7). Для этого дискретно увеличивают коэффициент передачи оконечного усилителя канала X (обычно в 10 раз), что приводит к визуальному «растягиванию» осциллограммы по горизонтальной оси. Большую часть прямого хода луч на экране будет отсутствовать (электроны попадают на отклоняющие пластины или стенки ЭЛТ). Видимая часть осциллограммы при этом соответствует «временному окну», которое можно перемещать по оси времени в пределах прямого хода развертки регулировкой горизонтального положения луча. Важно, что при этом режимы развертки и синхронизации не меняются и условие неподвижности изображения сохраняется. Растяжка имеет недостатки – уменьшается яркость осциллограммы и возрастают искажения, связанные с нелинейностью напряжения развертки. Поэтому данный режим канала X является вспомогательным.

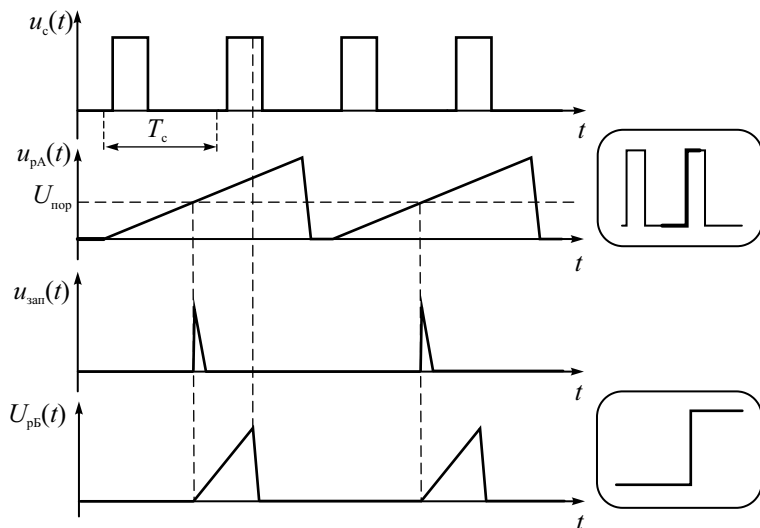


**Рис. 4.7.** Растяжка осциллограммы по горизонтали

«Временное окно» с произвольным временным масштабом реализуют в осциллографах с двойной разверткой. В канале X таких осциллографов, как уже указывалось, предусматривают два генератора развертки – основной (А) и задержанной (Б), а запуск развертки Б осуществляют от генератора развертки А с задержкой, которая может регулироваться (рис. 4.8).

Импульс запуска развертки Б формируется компаратором в момент равенства напряжения развертки А и порогового напряжения  $U_{пор}$ , которое меняют вручную потенциометром в пределах от нуля до величины, равной амплитуде развертки А. При этом задержка меняется в пределах прямого хода развертки А. Задержанная развертка используется в режиме

временного окна для наблюдения фрагментов сигнала в крупном масштабе по оси времени. Для удобства установки задержки предусматривают режим «Б подсвечивает А», при котором область действия развертки Б выделяется на осциллограмме яркостной отметкой. Это осуществляют подачей дополнительного импульса подсвета в канал Z с генератора развертки Б. Осциллографы с двойной разверткой удобны для наблюдения сигналов большой длительности. При синхронизации осциллографа по развертке А переключение на развертку Б дает возможность просмотреть фрагменты сигнала в крупном масштабе.



**Рис. 4.8.** Работа системы двойной развертки

Потенциометр задержки («МНОЖИТЕЛЬ ЗАДЕРЖКИ») в некоторых осциллографах градуируют в долях коэффициента развертки А, что позволяет получить калиброванную задержку. В этом случае осциллограф можно использовать для точных измерений временных интервалов методом замещения.

## Параметры и характеристики осциллографа

Осциллограф согласно ГОСТ 22737–77 имеет две группы параметров (основные и дополнительные), связанных с измерением напряжения и времени и определяющих степень искажения осциллограммы.

К основным параметрам ЭЛО относятся:

1. Диапазон установки коэффициента отклонения. Коэффициент отклонения показывает значение входного напряжения, необходимое для отклонения луча на одно деление по вертикали.
2. Погрешность установки коэффициента отклонения или связанная с ним погрешность измерения напряжения. У большинства аналоговых осциллографов эта погрешность для метода калиброванных шкал составляет 3–5 %.
3. Диапазон установки коэффициента развертки. Коэффициент развертки соответствует времени, за которое луч смещается по горизонтали на одно деление шкалы.
4. Погрешность установки коэффициента развертки или связанная с ним погрешность измерения временных интервалов. У большинства аналоговых осциллографов погрешность коэффициента развертки и, соответственно, погрешности измерения временных интервалов составляют также 3–5 %.
5. Параметры переходной характеристики (ПХ) осциллографа: время нарастания, выброс, неравномерность вершины, время установления.
6. Параметры входа канала вертикального отклонения: активное входное сопротивление и входная емкость. Эти параметры определяют влияние осциллографа на исследуемую цепь. Чем больше входное сопротивление  $R_{вх}$  и меньше входная емкость  $C_{вх}$ , тем меньше проявится влияние подключения осциллографа к измеряемой цепи. Обычно  $R_{вх}$  составляет 1 МОм,  $C_{вх}$  – 20...40 пФ. При использовании выносного пробника входная емкость может быть уменьшена до единиц пикофард.
7. Параметры синхронизации: диапазон частот, предельные уровни, нестабильность.

К дополнительным параметрам относятся:

1. Коэффициент развязки между каналами  $Y$  двухканального ЭЛО.
2. Параметры амплитудно-частотной характеристики (АЧХ) осциллографа: полоса пропускания, нормальный диапазон АЧХ, расширенный диапазон АЧХ.

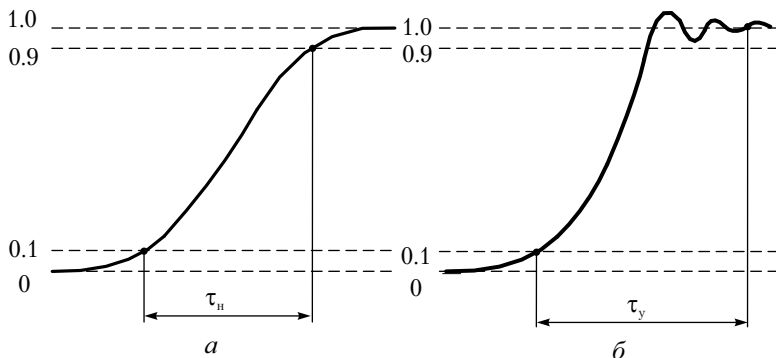
Переходной характеристикой осциллографа называют осциллограмму скачка напряжения с пренебрежимо малым фронтом. В зависимости от вида частотной характеристики канала  $Y$  эта осциллограмма имеет вид ПХ аperiodического (рис. 4.9, *a*) или колебательного (рис. 4.9, *б*) звена.

В первом случае, характерном для широкополосных осциллографов, главный параметр ПХ – время нарастания  $\tau_n$ . Во втором случае, когда на ПХ наблюдается выброс, вводят дополнительные параметры – время установления  $\tau_y$  и величину выброса  $\delta$ . *Время нарастания* измеряют по осциллограмме между точками уровней 0.1 и 0.9 от установившегося значения осциллограммы сигнала. Если входной сигнал имеет конечное

время фронта  $\tau_{\text{фр}}$ , то время нарастания  $\tau_{\text{н}}$  рассчитывают по формуле:

$$\tau_{\text{н}} = \sqrt{\tau_{\text{изм}}^2 - \tau_{\text{фр}}^2},$$

где  $\tau_{\text{изм}}$  – величина, измеренная по шкале осциллографа. *Время установления* отсчитывают между уровнем 0.1 и моментом, когда осцилляции на вершине ПХ станут пренебрежимо малы (обычно 1 % от начальной амплитуды колебательного процесса). *Выброс* оценивают в процентах от амплитуды ПХ.



**Рис. 4.9.** Переходная характеристика осциллографа:

*a* – аperiodического типа; *б* – колебательного типа (с выбросом)

Для измерения ПХ широкополосных осциллографов используют генераторы импульсов с очень малой (доли нс) длительностью фронтов. Ряд фирм выпускает такие генераторы – тестеры осциллографов. Например, Score Tester HZ60-3, выпускаемый фирмой HAMEG, генерирует прямоугольные импульсы (меандр) с временем нарастания менее 1 нс и с семью высокостабильными значениями частоты для калибровки разверток: 1–10–100 Гц, 1–10–100 кГц и 1 МГц.

Переходная характеристика показывает степень искажения сигналов с резкими перепадами (например, импульсных и цифровых сигналов). Для узкополосных сигналов важнее частотные свойства осциллографа, которые описываются формой его АЧХ. АЧХ осциллографа – это зависимость вертикального размера изображения гармонического сигнала от его частоты. Измеряется АЧХ при подаче гармонического сигнала от перестраиваемого генератора путем измерения размера изображения по вертикали на разных частотах.

Важнейшим параметром АЧХ является верхняя граничная частота осциллографа  $f_{\text{в}}$ . Ее определяют по спаду АЧХ до уровня 0.707 от значения на низкой (опорной) частоте. Верхняя граничная частота определяет по-

лосу пропускания осциллографа, в пределах которой искажения спектра сложного сигнала считаются допустимыми. Верхнюю граничную частоту и время нарастания ПХ согласно ГОСТ принято связывать между собой соотношением:

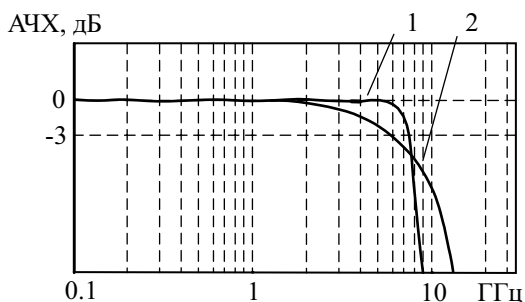
$$\tau_n = \frac{350}{f_b},$$

где частота выражена в мегагерцах, а время – в наносекундах. Это соотношение хорошо аппроксимирует связь временных и частотных параметров каналов У современных ЭЛО.

Очевидно, что измерение амплитуды гармонического сигнала на границе полосы пропускания приводит к значительным погрешностям (до 30 % на  $f_b$ ). Поэтому осциллограф характеризуют также *нормальным диапазоном АЧХ*. Это полоса частот, в пределах которой неравномерность АЧХ не превышает погрешности коэффициента отклонения, заявленной для данного осциллографа. Используют и *расширенный диапазон АЧХ* – это интервал частот, в котором неравномерность АЧХ (а следовательно, и точность измерения амплитуды) не превышает 10 %. Для узкополосных осциллографов (с полосой менее 1 МГц) параметры АЧХ являются основными параметрами канала У.

От формы АЧХ зависит и вид ПХ. Оптимальной формой, которая обеспечивает наименьшее время нарастания, обладает характеристика, близкая к АЧХ фильтра Гаусса:

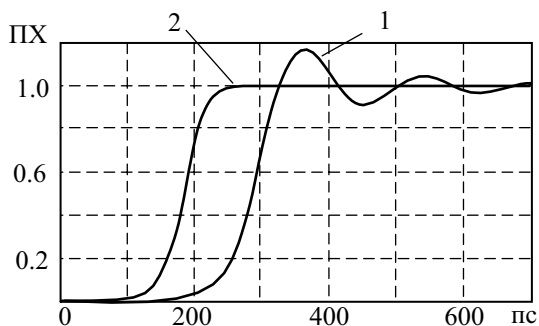
$$A(f) = \exp\left(-0.35 \frac{f}{f_b}\right).$$



**Рис. 4.10.** АЧХ осциллографа:

1 – максимально плоская, 2 – близкая к гауссовской

На рис. 4.10 приведены гауссова и максимально плоская АЧХ осциллографа с верхней граничной частотой 6 ГГц.



**Рис. 4.11.** ПХ осциллографа: 1 – при максимально плоской АЧХ; 2 – при АЧХ, близкой к гауссовской;

На рис. 4.11 приведены переходные характеристики, соответствующие двум типам амплитудно-частотных характеристик осциллографа:

- максимально плоской (характеристика Баттерворта высокого порядка) – время нарастания  $\tau_n = 82$  пс
- близкой к гауссовской –  $\tau_n = 58$  пс;

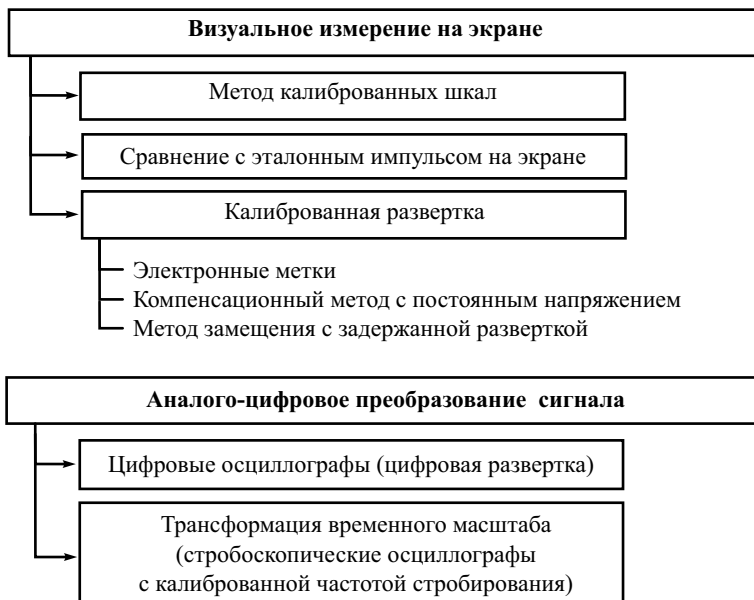
Видно, что форма ПХ при плоской АЧХ может вызвать искажения осциллограмм импульсных сигналов. Однако АЧХ, близкая к гауссовской, трудно реализуется на практике. Максимально плоская АЧХ позволяет приблизить нормальный диапазон АЧХ к верхней граничной частоте и несколько увеличить точность измерения амплитуд высокочастотных радиосигналов.

## Классификация методов осциллографических измерений

Классификация осциллографических методов измерения напряжения приведена на рис. 4.12. Эти методы можно разделить на две группы. Первая группа – традиционные методы визуального наблюдения сигнала на экране и измерения его параметров по калиброванной сетке (*метод калиброванных шкал*), а также *методом сравнения с эталонным сигналом*. В последнем случае используют либо метод замещения (уравновешивания), либо прямое сравнение с эталонным напряжением. Вторая группа методов предполагает прямое аналого-цифровое преобразование мгновенных значений входного сигнала в цифровых осциллографах. Результат измерения получают выбором нужного значения сигнала из массива отсчетов. Этот метод будет пояснен в следующей главе. Классификация осциллографических методов измерения временных интервалов представлена на рис. 4.13.



**Рис. 4.12.** Классификация осциллографических методов измерения напряжения



**Рис. 4.13.** Классификация осциллографических методов измерения временных интервалов

Визуальные методы измерения временных интервалов включают метод калиброванных шкал, метод сравнения измеряемого временного интервала с длительностью образцового импульса. Точная калибровка развертки дает возможность использовать электронные курсоры или метки. При этом используют метод сравнения с эталонным напряжением, пересчитанным в длительность. В ряде случаев применяют также метод замещения (компенсационный метод) – смещение изображения по горизонтали образцовым напряжением с последующим пересчетом его в длительность. В осциллографах с двойной разверткой применяют метод замещения с использованием задержанной развертки, который будет рассмотрен далее.

Методы с использованием преобразования сигнала используют калиброванную дискретизацию во времени в цифровом осциллографе и калиброванный шаг считывания в стробоскопических осциллографах при трансформации временного масштаба. Эти методы будут рассмотрены в следующих главах.

## Метод калиброванных шкал

Измерение напряжений с помощью осциллографа производят, как правило, методом калиброванных шкал. Перед измерениями осциллограф должен быть откалиброван по вертикали, для чего на вход  $Y$  подают сигнал калибратора с известными параметрами. Обычно калибратор осциллографа вырабатывает сигнал прямоугольной формы (меандр) с точно известной амплитудой. Плавной регулировкой усиления канала  $Y$  добиваются соответствия вертикального размера изображения сигнала калибратора установленному коэффициенту отклонения  $K_0$  осциллографа (значения  $K_0$  нанесены на шкалу калиброванного аттенуатора осциллографа). Плавная регулировка данного коэффициента при этом не используется (ручка плавного изменения  $K_0$  должна находиться в фиксированном положении, обозначаемом обычно «КАЛИБР»).

Подавая исследуемый сигнал на вход осциллографа и регулируя уровень синхронизации и запуска, добиваются неподвижного изображения на экране. Желательно выбирать коэффициент отклонения так, чтобы размер изображения составлял 80–90 % от вертикального размера шкалы осциллографа. При этом относительная погрешность дискретности шкалы минимальна. Далее измеряют интересующий размер изображения по вертикали в делениях шкалы. Умножив число делений на установленный коэффициент отклонения, получают искомое значение напряжения.

Измерение временных интервалов проводят также методом калиброванных шкал. Калибровку осциллографа по оси  $X$  производят по образцовому меандру с известным периодом плавной подстройкой длительности прямого хода развертки. Измеренный интервал (в делениях шкалы)

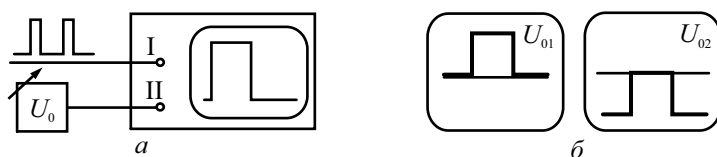


умножают на коэффициент развертки  $K_p$ , нанесенный на регулятор длительности развертки осциллографа. При использовании растяжки развертки его необходимо умножить на коэффициент растяжки (обычно 0.1).

Метод калиброванных шкал прост, не требует дополнительных устройств, поэтому является основным методом измерений для осциллографа. К данному методу привязаны основные метрологические параметры осциллографа. Точность метода определяется погрешностью установки коэффициентов отклонения и развертки, конечными размерами светового пятна и дискретностью шкалы, нелинейностью масштаба по вертикали и горизонтали. Для увеличения точности используют разнообразные методы измерения, реализуемые с помощью дополнительных устройств и схем.

## Компенсационный метод измерения (метод замещения)

Для измерения напряжения методом замещения применяют двухканальный осциллограф в режиме сложения (вычитания) входных сигналов. Возможно также использование осциллографа с дифференциальным входом канала Y. На рис. 4.14, а представлена структурная схема подключения сигналов к осциллографу.



**Рис. 4.14.** Метод замещения: а – структурная схема, б – вид экрана

На первый вход подают исследуемый сигнал (например, последовательность прямоугольных импульсов). опорное напряжение, поданное на второй вход, регулируют таким образом, чтобы пьедестал импульса совместился с выбранной горизонтальной линией шкалы (рис. 4.14, б). Фиксируют значение опорного напряжения  $U_{01}$  (например, измеряя его с помощью цифрового вольтметра). Затем устанавливают такое значение опорного напряжения  $U_{02}$ , чтобы с этой же линией шкалы совместилась вершина импульса (рис. 4.14, б). Разность напряжений  $U_{02} - U_{01}$  пропорциональна амплитуде импульса. Коэффициент пропорциональности найдем, приравнявая размер импульса на экране  $U_m / K_{01}$  и величину перемещения изображения  $(U_{02} - U_{01}) / K_{02}$ :

$$\frac{U_m}{K_{01}} = \frac{U_{02} - U_{01}}{K_{02}},$$

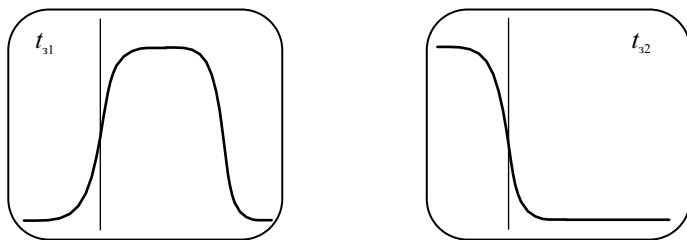
где  $K_{o1}$  и  $K_{o2}$  – коэффициенты отклонения по первому и второму входам. Отсюда следует расчетная формула:

$$U_m = \frac{(U_{o2} - U_{o1})K_{o1}}{K_{o2}}.$$

Источниками погрешностей данного метода являются точность установки опорного напряжения (погрешность меры), точность совмещения точек изображения с линией шкалы (погрешность сравнения) и погрешность установки отношения коэффициентов отклонения (то есть погрешность дискретной шкалы аттенуаторов осциллографа). Как видим, исключены погрешности, связанные с нелинейностью отклонения по вертикали и с дискретностью шкалы осциллографа. Метод не требует предварительной калибровки осциллографа. К недостаткам следует отнести необходимость иметь источник опорного напряжения с плавной перестройкой и высокой точностью установки, а также большое время измерения.

Реализовать метод замещения для измерения временных интервалов можно в осциллографах с двойной разверткой. Для этого используют режим, когда задержанная развертка Б запускается от основной развертки А.

Развертку А регулируют так, чтобы получить неподвижное изображение сигнала у добном масштабе. Коэффициент развертки Б устанавливают меньше, чем развертки А, режим работы – ждущий. Соответственно, масштаб изображения соответствующий развертке Б получается крупнее. Регулируя задержку («МНОЖИТЕЛЬ ЗАДЕРЖКИ»), совмещают начало измеряемого временного интервала с заранее выбранной вертикальной линией шкалы и фиксируют значение задержки  $t_{31}$  (рис. 4.15).



**Рис. 4.15.** Осциллограммы при измерении длительности методом замещения

Затем с той же линией совмещают конец измеряемого временного интервала и фиксируют задержку  $t_{32}$ . Измеренный временной интервал равен:

$$t_{изм} = (t_{32} - t_{31})K_{pA},$$

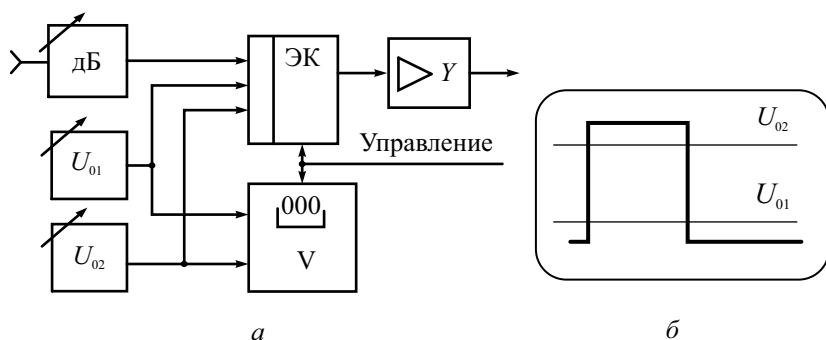
где  $K_{pA}$  – установленный коэффициент развертки А.

Источники погрешности метода – неточность калибровки развертки  $A$ , нелинейность развертки  $A$ , погрешность градуировки шкалы задержки, неточность совмещения точек осциллограммы с вертикальной линией шкалы. Остальные причины погрешностей, характерные для метода калиброванных шкал (дискретность шкалы, субъективные погрешности, конечная толщина луча и пр.), здесь исключены.

## Метод сравнения с эталоном

Значительное увеличение точности осциллографических измерений достигается при использовании метода *сравнения с эталоном*. Суть метода – создание на экране одновременно с сигналом эталонного изображения в виде линий (курсоров) или точек (электронных меток) и совмещение их с измеряемыми фрагментами сигнала. Расстояние между метками по уровню и длительности отсчитывается по шкалам измерительного блока осциллографа. Электронные метки используют в аналоговых осциллографах с цифровыми измерительными блоками.

Рассмотрим вариант реализации метода для измерения напряжения, представленный на рис. 4.16, *а*.

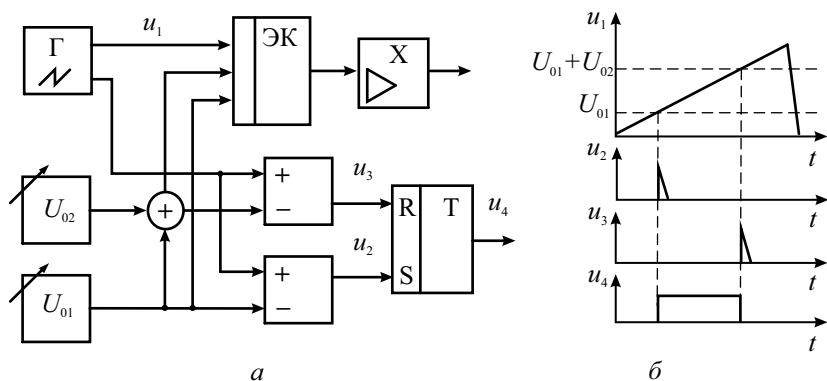


**Рис. 4.16.** Вариант схемы создания курсоров уровня:  
*а* – структурная схема; *б* – вид экрана

Электронный коммутатор (ЭК) поочередно подключает к каналу  $Y$  измеряемый сигнал и два образцовых постоянных напряжения  $U_{01}$  и  $U_{02}$ . Значения этих напряжений можно плавно регулировать. Их разность измеряется встроенным цифровым вольтметром. На экране образуется изображение сигнала и двух горизонтальных линий – курсоров эталонных уровней (рис. 4.16, *б*). Процесс измерения сводится к перемещению этих курсоров к нужным точкам изображения и отсчету значения измеряемого интервала напряжения по вольтметру. При индикации учитывается

установленный коэффициент отклонения в канале исследуемого сигнала, что позволяет реализовать прямопоказывающий измерительный прибор. Погрешность измерения зависит от точности измерения разности эталонных напряжений и погрешности совмещения курсоров с выбранными точками сигнала.

Похожим способом измеряют временные интервалы. Временные метки-маркеры можно создать с помощью схемы, представленной на рис. 4.17, а. Опорные напряжения сравниваются с напряжением развертки двумя компараторами. На один подают напряжение  $U_{01}$ , на второй – сумму  $U_{01} + U_{02}$ . На выходе компараторов образуются импульсы, формирующие с помощью триггера прямоугольный импульс, длительность которого соответствует расстоянию между точками пересечения линии развертки и опорных напряжений (рис. 4.17, б). Длительность импульса измеряется электронно-счетным частотомером (ЭСЧ).



**Рис. 4.17.** Создание электронных курсоров по оси времени:  
а – структурная схема; б – вид экрана

Опорные напряжения и напряжение развертки через электронный коммутатор поочередно подключаются к усилителю канала X. При подаче развертки высвечивается исследуемый сигнал, при подаче напряжений луч находится в двух точках, соответствующих границам измеряемого интервала. Таким образом, формируются две точки – маркеры длительности. Совмещая маркеры с границами интересующего интервала, на табло ЭСЧ получаем его измеренное значение. Погрешность метода включает погрешность измерения временного интервала (погрешность частотомера), неточность срабатывания компараторов, неточность совмещения меток с точками изображения.

В автоматизированных осциллографах с цифровыми измерительными блоками схемы, подобные рассмотренным выше, совмещены. Эталонные

сигналы воспроизводятся в виде двух ярких точек – *электронных меток (маркеров)*. Эти метки размещают на нужных точках изображения. Интервалы напряжения и времени, соответствующие расстоянию между метками, отображаются на индикаторе. Весьма популярным в таких осциллографах является вывод буквенно-цифровой информации меток по углам экрана. Кроме того, цифровой блок обычно обеспечивает индикацию информации об установленных масштабных коэффициентах, режимах работы развертки и пр.

В осциллографах с цифровыми блоками применяют различные способы автоматизации измерений. Кроме определения интервалов напряжений и времени используют процентные измерения – осциллограф показывает результат измерения в процентах от заранее измеренного значения (например, в долях амплитуды или периода, принимаемых за 100 %). Часто предусматривают автоматическую установку требуемых уровней отсчета длительности. Сначала устанавливают метки на точки, соответствующие амплитуде импульса  $U_m$ , затем включают режим, при котором метки автоматически устанавливаются на уровень 0.5 или 0.1...0.9 от зафиксированной ранее  $U_m$ . Задача оператора в этом случае только совместить метки с сигналом по горизонтали.

В осциллографах с цифровым блоком часто используют режим автоматического измерения частоты и периода исследуемых сигналов. Учитывается то обстоятельство, что при неподвижном изображении устройство синхронизации осциллографа вырабатывает импульсы с частотой, равной частоте входного сигнала. Частота или период синхроимпульсов измеряются в цифровом блоке осциллографа методом дискретного счета. Возможно также измерение длительности импульсов и скважности. Такие возможности упрощают проведение измерений и сокращают их трудоемкость.

Отметим, что осциллографы с цифровыми измерительными блоками для исследуемого сигнала остаются обычными аналоговыми универсальными ЭЛО. Цифровая обработка сигнала в них не предусмотрена, она реализована в цифровых осциллографах, рассмотренных в следующей главе.

## Особенности применения универсальных осциллографов

Современный осциллограф – довольно сложный и дорогой прибор. Поэтому выбор его для конкретной измерительной задачи – достаточно серьезная проблема. Обычно его делают, исходя из требований по допустимым искажениям осциллограмм исследуемых сигналов. Первое, на что обращают внимание – это полоса пропускания АЧХ осциллографа. Нормальный диапазон АЧХ показывает ту полосу частот, где погрешность измерения гармонического сигнала не превышает оговоренной по-

грешности. Однако для сложных импульсных сигналов (с которыми чаще приходится иметь дело при осциллографировании) более важным является время нарастания переходной характеристики. Погрешность измерения временных параметров импульса может достигать 40%, если длительность фронта входного сигнала  $\tau_{\phi}$  равна времени нарастания  $\tau_n$ ! Для погрешности 5% соотношение  $\tau_{\phi} / \tau_n$  должно быть не менее 3, погрешность 0.5% требует десятикратного отношения.

Напомним, что верхняя граничная частота полосы пропускания осциллографа обратно пропорциональна времени нарастания  $\tau_n = \frac{350}{f_B}$ .

Отсюда следует, что при проведении точных измерений временных параметров импульсных сигналов полоса пропускания должна быть по крайней мере в пять раз больше основной частоты сигнала. А для точного определения амплитуды желательно, чтобы полоса пропускания была бы в раз в десять больше частоты измеряемого сигнала. Искажения цифрового сигнала прямоугольной формы на экране представлено на рис. 4.18 для разных полос пропускания осциллографа.

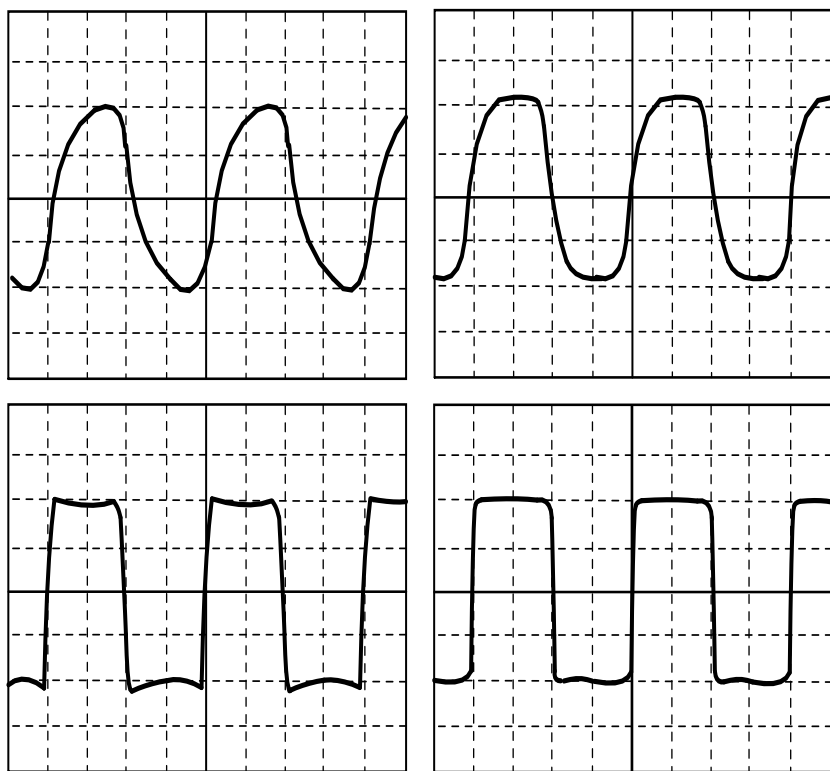
На осциллограммах при малой полосе пропускания видны закругленные углы импульса, удлинненные фронт и срезы, что может привести к неверным измерениям параметров цифрового сигнала.

Чувствительность современных осциллографов (минимальный коэффициент отклонения) составляет единицы мВ/дел. Для исследования сигналов меньшего уровня необходимо применять внешний предусилитель. Отметим, что для широкополосных ЭЛО характерно присутствие на осциллограмме шумовой дорожки от собственных шумов прибора, что мешает наблюдению сигналов малой амплитуды. Поэтому в некоторых моделях ЭЛО предусматривают режим ограничения рабочей полосы (для снижения шума). Его можно использовать для сигналов с относительно узким спектром частот.

Какое количество каналов должен иметь осциллограф? Наиболее простые приборы имеют один канал Y. Этого достаточно для исследования одного сигнала. Наличие двух каналов позволяет существенно расширить диапазон измерительных задач. Двухканальные осциллографы позволяют наблюдать одновременно и сравнивать два сигнала (правда только одинаковой частоты!). Режим сложения или вычитания позволяет исследовать разницу сигналов, использовать осциллограф в качестве индикатора в методе замещения, рассмотренном выше. Режим вычитания позволяет очистить сигнал от помех известного вида (например, помех сетевого напряжения).

Важным вопросом является способ подачи исследуемого сигнала на вход осциллографа. Очевидно, что использование длинных проводов или экранированного кабеля приводит к существенным искажениям широкополосных сигналов. Поэтому нужны специальные согласующие устрой-

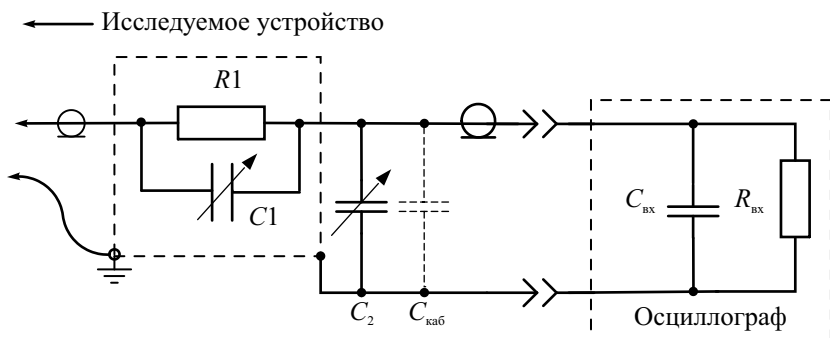
ства, включаемые между источником сигнала и входом осциллографа. Их называют *пробниками* (Probes). Пробники применяют для удаленного подключения осциллографа к объекту измерений, деления напряжения входного сигнала, увеличения входного сопротивления и уменьшения входной емкости прибора. Их используют для увеличения чувствительности (активные пробники), выделения противофазных сигналов (дифференциальные пробники), согласования высокоомного входа осциллографа со стандартными волновыми сопротивлениями линий передач.



**Рис. 4.18.** Искажения формы сигнала при разных полосах пропускания: *а* – полоса пропускания 60 МГц, *б* – 100 МГц, *в* – 350 МГц, *г* – 500 МГц

В настоящее время этот компонент измерительной техники приобрел самостоятельное значение и в каталогах ведущих фирм занимает особое место. Пробники используют с различными радиоизмерительными приборами. Здесь рассмотрим простейшие пассивные пробники, применяемые с аналоговыми ЭЛЮ. Более сложные модели для цифровых осциллографов будут представлены в следующей главе.

Пассивный осциллографический пробник аналогичен выносному делителю вольтметра, рассмотренному ранее. Для расширения рабочей полосы пробника его делают с частотной компенсацией (рис. 4.19).



**Рис. 4.19.** Компенсированный пассивный осциллографический пробник

Резистор  $R_1$  совместно с входным активным сопротивлением  $R_{вх}$  образуют делитель напряжения. Входная ёмкость осциллографа  $C_{вх}$  и паразитная ёмкость соединительного кабеля  $C_{каб}$  определяют частотную зависимость коэффициента передачи пробника

$$K_{\text{проб}}(f) = \frac{\frac{R_{вх}}{1 + i2\pi f R_{вх} (C_{вх} + C_{каб})}}{\frac{R_1}{1 + i2\pi f R_1 C_1} + \frac{R_{вх}}{1 + i2\pi f R_{вх} (C_{вх} + C_{каб})}}$$

Если  $R_{вх}(C_{вх} + C_{каб}) = R_1 C_1$ , то коэффициент передачи пробника становится постоянным и не зависит от частоты. Такой пробник называют *компенсированным*. Поскольку входная ёмкость осциллографа нестабильна, то в процессе эксплуатации для выполнения условия компенсации требуется подстраивать переменный конденсатор пробника  $C_2$  (триммер). Делают это при подаче на вход пробника меандра от встроенного калибратора осциллографа. Наблюдая форму и регулируя ёмкость  $C_2$  специальной пластмассовой отверткой, добиваются отсутствия искажения меандра. При этом коэффициент деления напряжения равен

$$K_{\text{проб}} = \frac{R_{вх}}{R_1 + R_{вх}}$$

Для осциллографа с  $R_{вх} = 1 \text{ МОм}$ ,  $C_{вх} \sim 10 \dots 20 \text{ пФ}$  типовые значения элементов пробника с коэффициентом деления 1:10 такие:  $R_1 = 9R_{вх} = 9 \text{ МОм}$ , ёмкость кабеля зависит от его длины и составляет

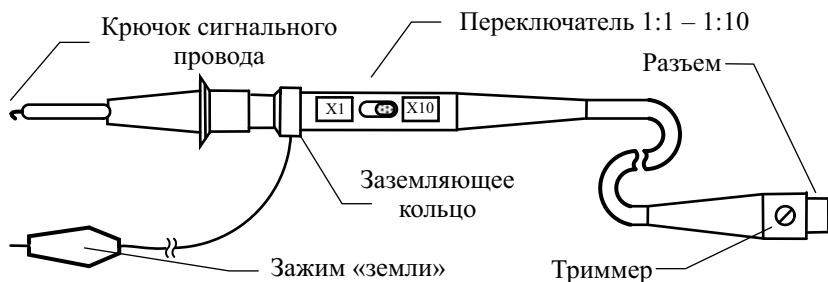


обычно 90...120 пФ, переменный конденсатор пробника  $C_2 = 5..20$  пФ, компенсирующий конденсатор  $C_1$  порядка 15 пФ. При этом входное сопротивление пробника в 10 раз больше входного сопротивления осциллографа, а входная емкость

$$C_{\text{проб}} = \frac{(C_{\text{вх}} + C_{\text{каб}})C_1}{C_1 + (C_{\text{вх}} + C_{\text{каб}})} = \frac{C_1}{1 + \frac{C_1}{C_{\text{вх}} + C_{\text{каб}}}} \approx C_1$$

примерно в 10 раз меньше емкости кабеля. Поэтому, когда есть запас по чувствительности канала Y, следует всегда проводить измерения с пробником!

Конструктивно пробники выполняют в виде тонкого цилиндрического корпуса, на котором установлен переключатель коэффициентов деления 1:1 и 1:10 (рис. 4.20).



**Рис. 4.20.** Внешний вид пассивного осциллографического пробника

Вход обычно выполнен в виде иглы, на которую при необходимости надеваются различные наконечники и подпружиненные крючки для удобного подключения к элементам исследуемой схемы. Общий провод («земля») соединяют с общим проводом устройства проводом с зажимом типа «крокодил». Следует стремиться к минимальной длине заземляющего провода, так как его индуктивность на высоких частотах вызывает искажения сигнала (колебательный процесс – «звон» – на фронтах импульсов). Для измерений высоких напряжений используют высоковольтные пробники с коэффициентом деления 1:100 или 1:1000, которые имеют высокое входное сопротивление (десятки и сотни мегаом) и корпус, защищенный от пробоя.

В ряде случаев используют пробники, которые для уменьшения шума при наблюдении сигналов малого уровня ограничивают частотный диапазон при коэффициенте деления 1:1. Так, пробник GTP-150-A-2 с полосой пропускания 150 МГц, входным сопротивлением 10 МОм и входной емкостью 17 пФ в режиме 1:10 имеет более скромные характеристики в режиме 1:1 – полоса пропускания 6 МГц, входная емкость 47 пФ, вход-

ное активное сопротивление равно сопротивлению осциллографа 1 МОм.

Все сказанное позволяет сделать вывод о том, что выбор пробника для осциллографа – достаточно ответственная задача. Обычно рекомендуют использовать с осциллографом пробник, выпускаемый фирмой-изготовителем прибора конкретно для данной марки. Использовать другие пробники можно, но с проверкой соответствия его параметров характеристикам входа осциллографа.

В заключение отметим достоинства и недостатки универсальных аналоговых осциллографов.

К *достоинствам* традиционных ЭЛО можно отнести отсутствие искажения осциллограмм за счет квантования и дискретизации сигнала, высокая скорость обновления экрана, возможность практически непрерывного наблюдения сигнала в реальном масштабе времени (на экран во время обратного хода и блокировки не попадает менее 1% сигнала), наличие послесвечения экрана, что позволяет различать фрагменты сигнала с разной скоростью изменения и накладывать множество кадров изображения друг на друга. Таким осциллографом просто управлять. Стоимость его обычно невелика.

Главные *недостатки* аналоговых ЭЛО – отсутствие возможности запоминания осциллограмм, громоздкость ЭЛТ и высоковольтного ее блока питания, невысокая точность измерения параметров сигнала, ограниченные возможности автоматизации настройки и измерений. Они привели к тому, что ведущие фирмы-изготовители контрольно-измерительной аппаратуры, полностью свернули выпуск аналоговых ЭЛО и перешли на выпуск цифровых осциллографов.

В настоящее время аналоговые осциллографы выпускают мелкие производители измерительной аппаратуры бюджетного класса. Простые аналоговые осциллографы часто именуют *сервисными*, поскольку такие приборы широко используются в радио- и телевизионных мастерских, на рабочих местах предприятий, в учебных лабораториях, а также в радиолюбительской практике. Основное назначение этих приборов – контроль формы сигналов и простейшие измерения их параметров.

## Контрольные вопросы

1. Что такое «электронно-лучевой осциллограф»? Какие измерительные задачи решают с помощью электронно-лучевого осциллографа?
2. Объясните назначение основных узлов канала вертикального отклонения осциллографа.
3. Для чего нужна линия задержки в канале Y? Какие требования предъявляются к ее параметрам? Как будет выглядеть осциллограмма сигнала, если линия задержки будет отсутствовать?

4. Для чего в канале Y осциллографа предусматривают режим "закрытого входа"?
5. Какие дополнительные возможности обеспечивает двухканальный осциллограф по сравнению с одноканальным?
6. Назовите режимы работы электронного коммутатора осциллографа. В каких случаях используют прерывистый режим?
7. Почему электронный коммутатор связан с генератором развертки осциллографа?
8. Для чего нужна связь канала развертки с каналом модуляции луча по яркости?
9. Какие режимы работы генератора развертки используют в осциллографах?
10. Как выглядит напряжение развертки в автоколебательном режиме? Для чего нужен участок блокировки?
11. Как, зная форму напряжения развертки, оценить установленный коэффициент развертки ЭЛО?
12. В каких случаях применяют ждущую развертку?
13. Укажите условие неподвижности осциллограммы в автоколебательном режиме работы развертки. Нарисуйте график напряжения развертки при получении на экране устойчивого изображения одного периода сигнала? двух периодов сигнала?
14. Назовите режимы синхронизации осциллографа. В каких случаях используются эти режимы?
15. Какой сигнал вырабатывает устройство синхронизации и запуска? Как он связан с входным сигналом осциллографа?
16. Для чего используют регулировку уровня в блоке синхронизации и запуска осциллографа? В каких случаях используют переключение полярности синхронизации и запуска?
17. Укажите достоинства и недостатки использования режима "растяжки" в канале X осциллографа. Почему этот режим является дополнительным для осциллографа?
18. Что такое «двойная развертка» осциллографа? В чем преимущества осциллографов с двойной разверткой?
19. Какие параметры канала вертикального отклонения характеризуют его быстродействие? Укажите способы их измерения.
20. Дайте определение переходной характеристики и амплитудно-частотной характеристики осциллографа.
21. Как связаны время нарастания переходной характеристики и верхняя граничная частота АЧХ осциллографа?
22. Почему нормальный диапазон АЧХ осциллографа меньше полосы

пропускания, отсчитываемой по уровню 0,707?

23. Укажите основные источники погрешностей метода калиброванных шкал. Каковы пути их уменьшения?
24. Укажите назначение калибратора осциллографа. Какова форма его сигнала?
25. Как используют метод замещения для измерения напряжения с помощью осциллографа?
26. Как реализуют метод электронных меток (метод сравнения с эталоном) в осциллографах с цифровыми измерительными блоками?

# Глава 5

## Цифровые осциллографы

### Принцип действия и структурная схема цифрового осциллографа

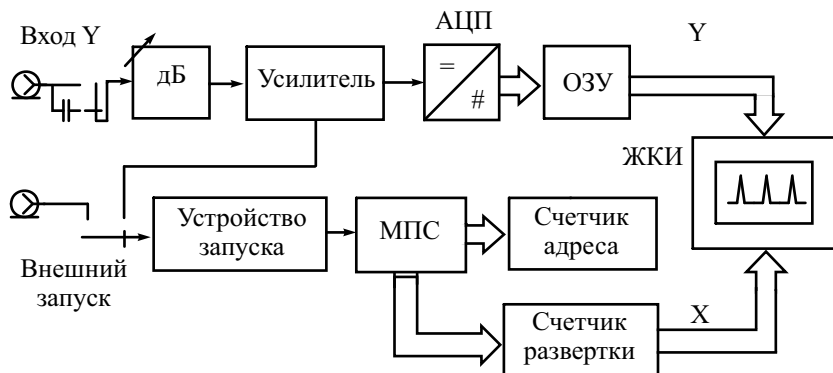
В электронно-лучевом осциллографе использован аналоговый способ создания изображения исследуемого сигнала на экране ЭЛТ. В осциллографах с цифровыми измерительными блоками этот принцип не меняется – цифровая часть выполняет только функции создания эталонного изображения (электронных меток). Принцип осциллографирования, основанный на преобразовании аналогового сигнала в поток цифровых данных, запоминаемый в ОЗУ и отображаемый на экране в виде массива светящихся точек, получил название *цифровой осциллографии*, а соответствующие ему приборы – *цифровыми осциллографами* (ЦО). Преобразование мгновенных значений сигнала в цифровые коды и сохранение их в блоке памяти позволяет решить ряд задач, недоступных аналоговым осциллографам:

- Возможность работы ЦО с одиночными и случайными сигналами, которые запоминаются и затем выводятся на экран. Именно поэтому ЦО часто называют *цифровыми запоминающими осциллографами* – Digital Storage Oscilloscope (DSO);
- Достижение высокой точности измерения напряжения и временных интервалов, характерной для цифровых приборов;
- Повышение полосы пропускания путем использования современных быстродействующих АЦП;
- Расширение возможностей синхронизации и запуска;
- Проведение косвенных измерений с индикацией результатов на экране;
- Подключение к измерительным системам.

Особенностью построения ЦО является разделение блоков оцифровки входного сигнала и блоков построения изображения на экране. В них отсутствует сквозной тракт прохождения сигнала от входа до индикатора. При этом упрощается построение широкополосных входных усилителей, так как от них не требуется больших выходных напряжений, что необходимо в традиционном ЭЛО. Построение изображения производят

программным способом. Быстродействие ЦО ограничивается, в основном, возможностями АЦП. Для его повышения приходится использовать АЦП с небольшой разрядностью, что приводит к появлению на экране заметных шумов квантования.

Обобщенная структурная схема цифрового осциллографа представлена на рис. 5.1.



**Рис. 5.1.** Структурная схема цифрового осциллографа

Входной аналоговый блок выполняет обычные для любого осциллографа функции – регулировку чувствительности, переключение «открытый-закрытый» вход, усиление сигнала. Далее сигнал поступает на быстродействующий аналого-цифровой преобразователь. Моменты выборки значений сигнала определяются тактовой частотой АЦП (дискретизация по времени). Квантование сигнала по уровню задается разрядностью АЦП. Как правило, используют равномерную дискретизацию – мгновенные отсчеты сигнала берутся через равные отрезки времени (интервалы дискретизации) и им присваивается цифровой код, соответствующий ближайшему уровню квантования. Разность между соседними уровнями называется интервалом квантования – он определяет разрешающую способность цифрового осциллографа по уровню. Интервал дискретизации определяет быстродействие осциллографа, – чем меньше этот интервал, тем более быстрые процессы можно наблюдать на экране без искажения. Массив цифровых данных с АЦП поступает в оперативное запоминающее устройство (ОЗУ).

При формировании изображения данные сигнала последовательно извлекаются из ОЗУ. Для управления выборкой из ОЗУ используют счетчик адресов. Цифро-аналоговый преобразователь (ЦАП) канала Y преобразует поток цифровых данных в аналоговый сигнал, который поступает на вход Y осциллографического индикатора. Одновременно с помощью

счетчика развертки вырабатываются линейно-нарастающие коды, имитирующие ход осциллографической развертки. Эти коды подают на вход канала X. Аналоговый сигнал развертки формируют с помощью ЦАП и подают его на вход X индикатора.

Наиболее часто в цифровых осциллографах применяют матричные дисплеи (монохромные и цветные), не требующие обратного цифроаналогового преобразования. Электровакуумные растровые дисплеи в настоящее время заменены матричными индикаторами на жидкокристаллических панелях. Такие дисплеи компактны, не требуют высоковольтных источников питания, обеспечивают равномерную яркость изображения и легкость оцифровки осциллограммы. Традиционные ЭЛТ в сочетании с ЦАП в каналах X и Y используют только в комбинированных аналого-цифровых осциллографах.

Момент начала формирования изображения, – как и в аналоговом осциллографе – определяется устройством запуска. С этого устройства на микропроцессор поступает импульс, соответствующий началу входного сигнала (или сигналу внешнего запуска). Дополнительно в ЦО предусматривают большое количество программных способов запуска на основе анализа всего преобразованного сигнала.

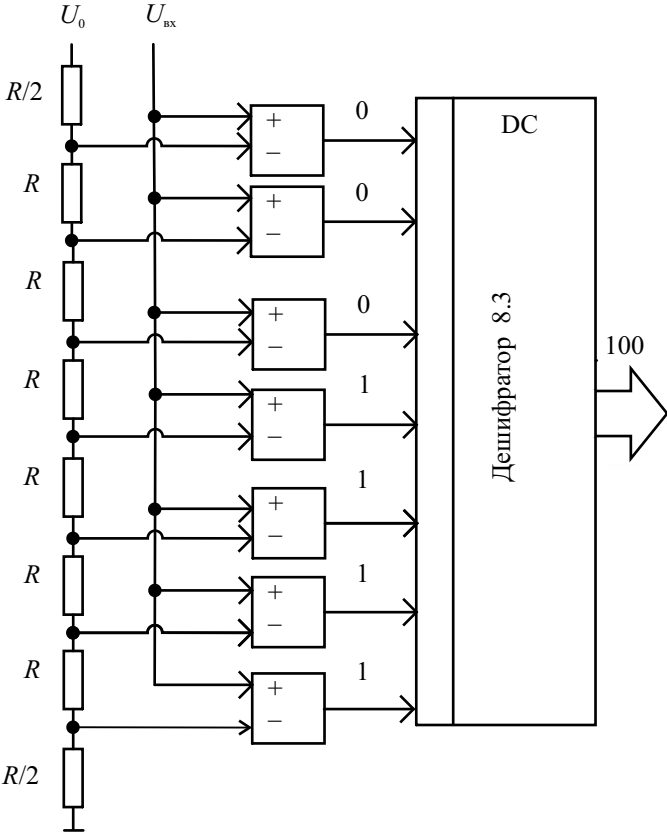
Для оцифровки мгновенных значений сигнала в ЦО используют быстродействующие АЦП мгновенных значений невысокой разрядности (8, реже 10..12 бит). Частоту дискретизации выбирают в пределах от 10–100 МГц (в дешевых моделях) до единиц и даже десятков ГГц (в быстродействующих ЦО).

Рассмотрим работу параллельного АЦП, который часто применяют в ЦО. Он имеет высокую скорость преобразования – от единиц ГГц ( $10^9$  отсчетов/сек) для стандартных устройств до 10–20 ГГц для специальных разработок. На рис. 5.2 показана упрощенная схема трехразрядного параллельного АЦП.

Он содержит линейку компараторов, делитель напряжения и дешифратор. Каждый компаратор сравнивает входное напряжение  $U_x$  с последовательно увеличивающимися порогами квантования  $U_n = U_{n-1} + \Delta U$ . Эти пороги формируются из опорного напряжения  $U_0$  прецизионным резистивным делителем. Значения опорных напряжений начинаются со значения, равного половине младшего значащего разряда, и увеличиваются при переходе к каждому следующему компаратору с шагом, равным  $\Delta U = U_0/2^k$ , где  $k$  – двоичная разрядность АЦП. В результате для приведенного на рисунке 3-х разрядного АЦП требуется  $2^3 - 1 = 7$  компараторов. Но для 8-разрядного параллельного АЦП их потребуется уже 255!

Каждый компаратор устанавливает на выходе логическую единицу, если напряжение входного сигнала больше опорного напряжения на втором входе. В противном случае на выходе компаратора сохраняется ло-

гический нуль. С увеличением входного напряжения компараторы последовательно, начиная с компаратора младшего разряда, устанавливают на своих выходах логическую единицу. Точка переключения единицы на нуль соответствует мгновенному уровню входного сигнала. Таким образом, логические сигналы на выходе линейки компараторов ведут себя аналогично столбику ртутного термометра при изменении температуры. Поэтому выходной код линейки компараторов называют *термометрическим* кодом. Для приведения его к более компактному двоичному виду используют преобразователь кодов (дешифратор).



**Рис. 5.2.** Трехразрядный АЦП параллельного типа

Быстродействие параллельных АЦП ограничено, в основном, скоростью сравнения напряжений в компараторах. Из-за необходимости использовать большое количество компараторов параллельные АЦП по-



требляют значительную мощность и довольно громоздки. Комбинация нескольких таких АЦП, работающих с сдвигом по времени («конвейерные АЦП»), позволяет значительно увеличить эффективную частоту дискретизации сигнала. Когда не требуется высокая скорость преобразования, а определяющими факторами являются невысокая цена и низкое энергопотребление, то обычно применяют более компактные АЦП поразрядного уравнивания и последовательного приближения, рассмотренные ранее в главе, посвященной цифровым вольтметрам. Используют также комбинированные параллельно-последовательные схемы.

Блок памяти ЦО состоит из двух частей: быстрое буферное ОЗУ (БОЗУ) и медленное ОЗУ (МОЗУ). БОЗУ осуществляет прием данных от АЦП в реальном времени с частотой дискретизации входного сигнала. БОЗУ в обычном режиме работы непрерывно пополняется от АЦП. Оно построено по принципу FIFO (первым вошел – первым вышел), то есть при записи нового отсчета исчезает самый «старый». Быстродействующее устройство памяти достаточно дорого, поэтому в бюджетных моделях ЦО емкость БОЗУ невелика (1...64 Кслов). В дорогих ЦО ее делают существенно больше. Например, в современных моделях фирмы Tektronix TDS-6604 емкость БОЗУ составляет 250 Кслов, в TDS-7704B – 64 Мслова), при этом скорость записи-чтения достаточна для синхронизации его работы с частотой дискретизации АЦП.

Объем БОЗУ («глубина памяти» ЦО) – важнейший параметр осциллографа. Он определяет максимальное количество точек, которыми может быть представлен исследуемый сигнал. Глубина памяти связана с установленным на осциллографе коэффициентом развертки  $K_p$  (временным масштабом изображения) и частотой дискретизации  $f_d$  соотношением  $K_p \cdot 10 \cdot f_d$  (длина шкалы осциллографа обычно 10 делений). Для больших коэффициентов развертки (например, при наблюдении медленных сигналов) объем памяти может оказаться недостаточным. В этом случае приходится уменьшать частоту дискретизации сигнала.

Как правило, для изображения сигнала на обычном матричном индикаторе достаточно 500–1000 точек. Поэтому на экран обычно выводится не все содержимое памяти, а его часть. Часто возникает ситуация, когда на одну точку изображения приходится несколько отсчетов, количество которых задается выбранным временным масштабом и частотой дискретизации. Алгоритмы построения изображения в этом случае рассмотрены далее. В ряде осциллографов изображение строят для большего количества точек, чем выводится на экран (скрытый экран). Это позволяет, просматривая изображение, смещать экран влево и вправо, анализируя начальные и конечные фрагменты сигнала.

Второй блок памяти – медленное ОЗУ – представляет собой фактически оперативное запоминающее устройство микропроцессорной системы. МОЗУ имеет большую емкость и используется микропроцессором для

хранения результатов вычислений и обработки входных отсчетов, данных изображения (видеопамять) и пр.

Цифровые осциллографы обычно делают многоканальными (как минимум, двухканальными). Преобразованные сигналы распределяются по имеющейся памяти, поэтому обычно глубина памяти на один канал в два раза меньше, чем в одноканальном режиме.

Всей работой ЦО управляет встроенный микропроцессор. Различают два класса ЦО: с *открытой и закрытой архитектурой*. Последние содержат специализированные микропроцессорные системы, достаточно простые и дешевые, с специальным программным обеспечением работы прибора. Приборы с открытой архитектурой построены на основе персонального компьютера со стандартной операционной системой. Последнее обстоятельство упрощает обработку универсальными программами для персональных компьютеров, позволяет использовать большой объем стандартного программного обеспечения и пр.

Подключение цифрового осциллографа к исследуемому устройству осуществляют выносным пробником. Кроме пассивных пробников-делителей, используемых в аналоговых ЭЛО, применяют более сложные *активные пробники*, позволяющие повысить чувствительность и уменьшить паразитную входную емкость. Несмотря на довольно высокую стоимость, активные пробники наилучшим образом подходят для измерений, для которых требуется широкая полоса пропускания (до единиц ГГц). Как правило, такие пробники дороже пассивных и имеют более узкий диапазон входных напряжений. Однако благодаря значительно меньшей входной емкости (порядка 1 пФ и менее!) они обеспечивают более точные измерения быстрых сигналов.

Для работы активного пробника необходим источник питания, которое подают через «интеллектуальный интерфейс» на входном разъеме ЦО. Он также служит каналом связи между пробником и осциллографом. Как правило, через такой интерфейс ЦО способен определить тип подключаемого пробника, установить нужные значения входного импеданса, коэффициента ослабления и диапазона смещения. Отметим, что некоторые осциллографы способны распознавать коэффициенты деления и обычных пассивных пробников, у которых конструкция разъема предусматривает выдачу информации о коэффициенте деления.

В ряде измерительных задач используют специализированные активные пробники. Это прежде всего *дифференциальные пробники*, предназначенные для исследования разницы сигналов между точками схемы, изолированных от общего провода. Такие сигналы можно исследовать двухканальным осциллографом в режиме вычитания каналов, однако этот метод на высоких частотах дает погрешности из-за неидентичности каналов осциллографа. Дифференциальный пробник преобразует два сигнала в один, который и поступает на вход канала Y для из-

мерения. Применение дифференциального пробника позволяет подавить синфазную помеху, которая наводится на оба входа пробника (синфазный шум). Использование дифференциальных пробников позволяет упростить подключение ЦО к схемам, выполненным по технологии поверхностного монтажа с планарным расположением элементов (SMT – *Surface Mount Technology*).

Для использования ЦО на сверхвысоких частотах применяют пассивные *пробники согласованного типа* («согласованная линия передачи»). Он представляет собой линию передачи с волновым сопротивлением 50 Ом, подключенную на 50-омный вход осциллографа. На входе пробника установлен резисторный делитель, обеспечивающий ослабление 10:1 или 20:1 и входное сопротивление 500 или 1000 Ом. Важнейшее преимущество низкоомных пассивных пробников — крайне малая (доли пФ) входная емкость и широкая полоса пропускания (порядка нескольких гигагерц), что позволяет выполнять точные измерения временных характеристик. Кроме того, такие пробники имеют относительно невысокую стоимость по сравнению с активными пробниками с такой же полосой пропускания. Следует помнить, что для использования этого типа пробников осциллограф обязательно должен иметь входное сопротивление 50 Ом.

Большинство осциллографических пробников представляют собой датчики напряжения. Однако существуют пробники, которые позволяют регистрировать и другие физические величины. Например, для регистрации тока, протекающего через проводник, используются бесконтактные *токовые пробники*. Такой пробник преобразует ток в соответствующий сигнал напряжения и подает его на вход осциллографа. Головка пробника выполняется в виде многовиткового токового трансформатора, напоминающего токовые клещи цифровых мультиметров. Осциллографические токовые пробники имеют чувствительность десятки мА/дел, максимальное значение измеряемого тока – десятки и даже сотни А в полосе частот до сотен МГц.

Особым видом пробников являются *«оптические» пробники*. Они применяются для гальванической развязки исследуемого устройства от общего провода («земли») осциллографа. Выносной пробник с оптронным изолятором (оптрон – комбинация светодиода и фотодиода) делает гальванически развязанным только сам пробник, а осциллограф остается заземленным. Исследуемый сигнал подается на входные контакты изолированного пробника. Схема развязки пробника передает сигнал через изолятор на приемник, который создает сигнал относительно «земли», пропорциональный входному дифференциальному сигналу. Другой вид оптических пробников – это преобразователи оптического излучения (например, сигналов волоконно-оптических линий связи) в сигнал напряжения для последующего исследования осциллографом.

Представленные на рынке цифровые осциллографы можно условно разбить на несколько видов:

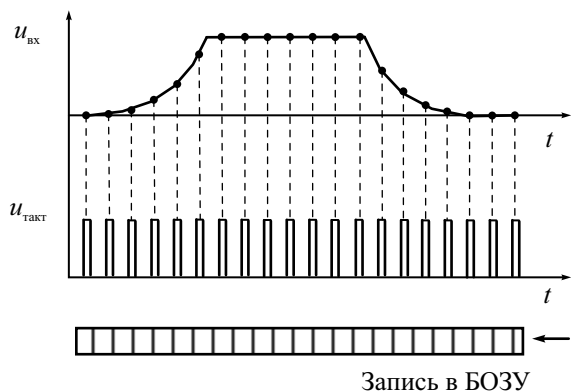
- Бюджетные модели ЦО с полосой рабочих частот до 100–500 МГц. Это относительно недорогие, компактные приборы широкого применения. В основном, они предназначены для замены универсальных аналоговых осциллографов.
- Комбинированные портативные ЦО в сочетании с мультиметром. Их называют скопметры (Scopemeter). Эти переносные приборы имеют компактную конструкцию с жидкокристаллическим дисплеем небольшого размера, автономное питание (время работы без подзарядки до нескольких часов). Они предназначены для работы в производственных и полевых условиях.
- Многофункциональные вычислительные ЦО с мощными встроенными микропроцессорами и компьютерами. Имеют повышенную частоту дискретизации (так, частота 20 ГГц и выше в реальном масштабе времени уже достигнута в современных моделях осциллографов класса high-end фирм Tectronix, LeCroy и Keysight).
- Виртуальные ЦО, выполняемые в виде приставок к персональному компьютеру. Приставка содержит аналоговую часть ЦО и АЦП. Для связи с компьютером используют интерфейс USB, поэтому такие приборы носят название «USB-осциллографы». Программное обеспечение виртуального осциллографа позволяет получить на экране ПК переднюю панель виртуального прибора и наблюдать результат его работы.

## Режимы работы цифрового осциллографа

Рассмотрим основные режимы работы блока развертки ЦО. Он преобразует коды, вырабатываемые микропроцессором, в напряжение развертки. Для матричных дисплеев коды развертки преобразуются в номер столбца, соответствующего отображаемой точке. Номер строки дисплея определяется кодом преобразованного значения сигнала. Наиболее простой режим работы блока развертки имитирует работу самописца (режим *самописца*– *ROLL mode*). Он заключается в следующем. Входной сигнал непрерывно записывается в БОЗУ. Одновременно отсчет сигнала выводится в правом краю экрана. При поступлении следующего отсчета осциллограмма сдвигается на один столбец влево. Процесс повторяется с каждым новым отсчетом. Таким образом, осциллограмма на экране плавно смещается справа налево, имитируя движение ленты самописца. При достижении левой части экрана самый старый отсчет теряется. Очевидно, что такое изображение можно наблюдать только при медленных развертках, в противном случае изображение будет смещаться слишком быстро.

В любой момент «самописец» можно остановить и зафиксировать изображение сигнала. Режим самописца в сочетании с запуском ЦО по событию позволяет наблюдать редко происходящие события.

Для быстрых сигналов режим самописца применять сложно, так как скорость перемещения изображения становится слишком велика. В этом случае используют *одиночный режим* развертки (single shot mode). В нем отсутствует непрерывный вывод отсчетов на экран. Кадр изображения строится последовательно (в реальном времени) по отсчетам входного сигнала при возникновении события запуска (например, ручного нажатия кнопки ПУСК, подачи внешнего сигнала запуска) (рис. 5.3).



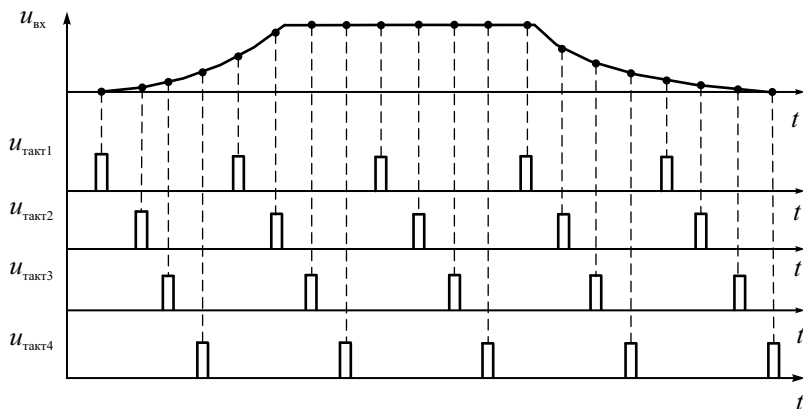
**Рис. 5.3.** Построение осциллограммы сигнала в режиме реального времени

Скорость вывода осциллограммы не обязательно совпадает со скоростью оцифровки сигнала. Это позволяет реализовать режим *растяжки изображения* с сохранением его параметров (точности, яркости и пр.) даже для одиночного режима развертки.

Для наблюдения повторяющихся сигналов используют непрерывный режим развертки (refresh mode). Этот режим аналогичен автоколебательному или ждущему режимам аналогового осциллографа. В автоколебательном режиме запуска кадры изображения непрерывно строятся даже в отсутствие события запуска. В ждущем режиме кадр строится только при появлении события запуска. Однако в ЦО между событиями запуска на экране сохраняется предыдущий кадр изображения (в аналоговом осциллографе изображение в этом случае отсутствует).

Режим эквивалентного времени (equivalent time mode) применяют для наблюдения коротких сигналов (при малых коэффициентах развертки), когда количество отсчетов от одной копии сигнала на экране в режиме

реального времени становится слишком малым. В этом режиме кадр строится на основе данных оцифровки нескольких копий сигнала. На рис. 5.4 показано изображение, полученное при наложении отсчетов нескольких циклов регистрации сигнала.

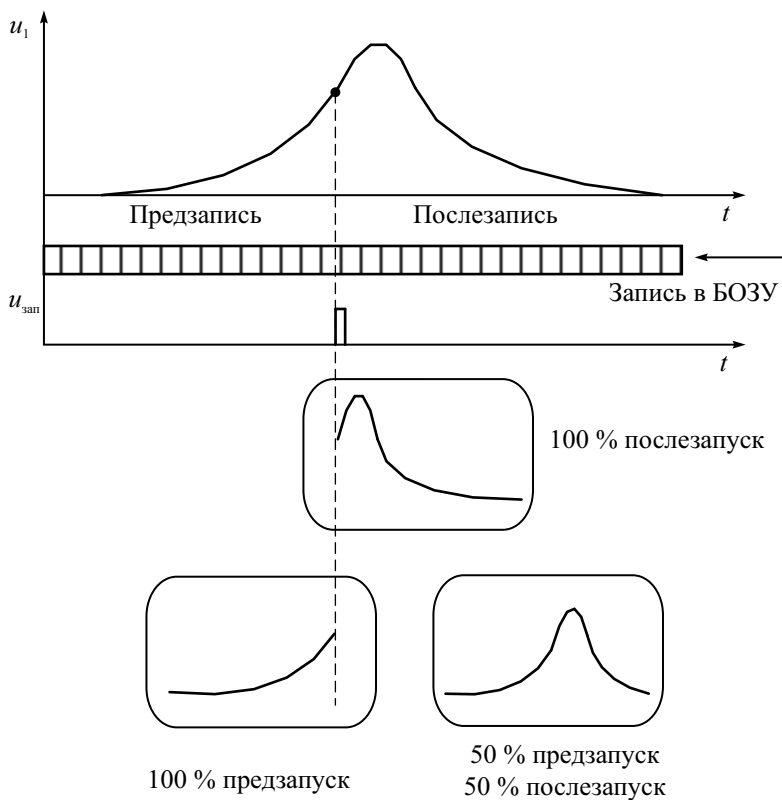


**Рис. 5.4.** Построение осциллограммы сигнала в режиме эквивалентного времени

Этот режим напоминает принцип преобразования временного масштаба, используемый в аналоговых стробоскопических осциллографах, но там от каждой копии сигнала образуется только один отсчет. В режиме эквивалентного времени можно наблюдать осциллограмму сигнала в масштабе, соответствующем значительно большей частоте дискретизации (до единиц и даже десятков ГГц). Однако это возможно только при исследовании повторяющихся сигналов.

При построении изображения сигнала используется только часть БОЗУ, поэтому в ЦО возможны режимы «предзапуска» и «послезапуска». Эти режимы специфичны для ЦО и заключаются в следующем. Напомним, что аналоговый ЭЛО воспроизводит на экране входной сигнал только после импульса запуска. Информация об других частях сигнала (до запуска и через некоторое время после запуска) отсутствует. В ЦО АЦП непрерывно пополняет информацию в БОЗУ. Событие запуска (например, фронт входного сигнала, приход внешнего импульса запуска) делит содержимое БОЗУ на две части – буфер предпусковых данных (*предзапись*) и буфер послепусковых данных (*послезапись*). Если при построении изображения осуществить сдвиг адресов БОЗУ (например, считывать данные, предшествующие событию запуска), то на экране воспроизводится форма сигнала, предшествующая запуску. Сдвиг адресов в другую сторону позволяет получить задержанный относительно события запуска

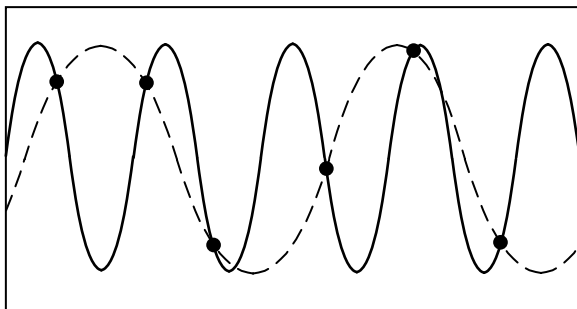
сигнал. Таким образом, режим *предзапуска* позволяет «заглянуть в прошлое» на ту часть сигнала, которая предшествовала запускающему импульсу. Режим *послезапуска* обеспечивает задержку изображения относительно момента запуска. Стандартный режим запуска ЦО – 50% предзапись-50% послезапись. При этом точка запуска строится в центре экрана индикатора (рис. 5.5). В этом проявляется отличие запуска ЦО от запуска ЭЛО – у последнего точка запуска располагается всегда в начале экрана. Наличие режимов предзапуска и послезапуска – важное преимущество ЦО, отсутствующее в аналоговых ЭЛО.



**Рис. 5.5.** Режимы предзапуска и послезапуска ЦО

Рассмотрим условия неискаженного воспроизведения формы сигнала на экране. В ЦО осуществляется дискретизация исследуемого сигнала во времени. Частота дискретизации  $f_d$  (по теореме Котельникова) связана с верхней граничной частотой спектра сигнала  $f_b$ , форму которого можно

восстановить без искажения, следующим соотношением  $f_d \geq 2 \cdot f_v$ . При выводе на экран отсчетов сигнала в виде точек реконструкция его формы происходит визуально, путем мысленного соединения ближайших точек. При малом количестве отсчетов даже при выполнении условия Котельникова возможен эффект «наложения», когда глаз оператора конструирует ложное изображение (*alias*). На рис. 5.6 демонстрируется эффект наложения при наблюдении гармонического сигнала, на период которого попадает 2 отсчета.



**Рис. 5.6.** Эффект наложения при недостаточной частоте дискретизации сигнала

Чтобы избежать эффекта наложения, следует придерживаться правила: частота дискретизации должна быть по крайней мере в 10 раз выше частоты сигнала. Это касается любого цифрового осциллографа в режиме *точечного* (*dots*) построения изображения.

В случае недостаточного количества точек необходимо использовать режим *интерполяции* (иногда называемый *векторным* режимом построения изображения). Чаще всего в ЦО применяются два типа интерполяции – линейная и синусоидальная. При *линейной* интерполяции добавляются точки, расположенные на прямой линии между отсчетами сигнала. При этом для получения качественного изображения достаточно выполнять условие  $f_d \geq 2 \cdot f_v$ . Линейная интерполяция больше подходит к импульсным сигналам. Для гладких сигналов лучше использовать синусоидальную интерполяцию типа « $\sin(x)/x$ », которая позволяет получить приемлемое качество изображения уже при  $f_d \geq (3 \dots 4) \cdot f_v$ . Для проведения интерполяции необходимо проводить расчеты с большим массивом данных, что снижает скорость вывода осциллограмм на экран.

Рассмотрим теперь режимы построения изображения при достаточно большом количестве отсчетов сигнала. Как уже говорилось ранее, для матричного индикатора достаточно 500–1000 точек, соответствующих разрешающей способности экрана. В то же время часто возникает ситуа-



ция, когда количество отсчетов, попадающее на выбранный для наблюдения временной интервал (заданный коэффициентом развертки и числом делений шкалы), существенно превышает количество точек изображения. То есть, на каждую точку изображения приходится выборка отсчетов, размер которой зависит от временного масштаба и частоты дискретизации. Возникает задача прореживания этой выборки (*децимация*), которая в известном смысле обратна задаче интерполяции. Прореживание данных производится при выводе изображения и выполняется по различным алгоритмам. Так, в *стандартном* режиме выводится на экран только одна точка из выборки (например, последняя). В режиме *усреднения* соседних точек на экран выводится точка, представляющая собой среднее арифметическое отсчетов выборки. Этот режим позволяет эффективно снижать шумы квантования АЦП, однако на экране будут представлены не мгновенные значения оцифрованного сигнала, а результаты его обработки (усреднения). В ряде измерительных задач это нежелательно. В режиме *пик-детектора* каждая нечетная точка строится по отсчету с максимальным значением в выборке, следующая (четная) – по отсчету с минимальным значением в выборке. Режим пик-детектора не позволяет пропустить короткие выбросы в сигнале. Наличие в сигнале коротких импульсных помех остается скрытым в стандартном режиме, но они хорошо наблюдаются в режиме пик-детектора. Применение этого режима позволяет использовать максимальную частоту дискретизации прибора на длинных развертках.

Цифровые осциллографы имеют широкий выбор режимов *синхронизации и запуска*. Событие запуска в ЦО имеет смысл начала построения осциллограммы – по фронту, срезу, по определенной длительности сигнала, по заданному численно уровню сигнала. Синхронизация по длительности импульса (или по выбросу) – это запуск развертки по длительности импульса, меньшей или большей выбранного значения, равной или не равной выбранному.

ЦО, как правило, имеют режим синхронизации и запуска телевизионным сигналом по выбранным строкам, по нечетным и четным полям, по всем полям композитного видеосигнала или телевещательных стандартов (NTSC, PAL, SECAM). Для исследования цифровых сигналов применяют запуск по кодовому слову, по заданному количеству импульсов, по сигналам шин интерфейсов (например, USB, CAN, I2C и др.). Это могут быть стартовые биты кадра данных, состояния начала и конца пакета данных и др.

В цифровых осциллографах режим *записи/воспроизведения* сигнала реализуется при однократном запуске АЦП. Буфер данных полностью заполняется и после этого сбор данных прекращается (отключается АЦП). Весь буфер БОЗУ при этом доступен для просмотра в произвольном масштабе (с растяжкой и сжатием, со смещением по времени и пр.).

# Особенности применения цифровых осциллографов

Рассмотрим дополнительные возможности ЦО, которые улучшают вид осциллограмм и расширяют область применения приборов.

Режим *сглаживания* осциллограмм (*smoothing*) применяют как в однократном, так и в непрерывном режимах работы осциллографа. Это режим фильтрации данных, позволяющий уменьшить влияние шумов на изображение. Рассмотрим один из режимов сглаживания осциллограммы, состоящей из  $N$  точек. Текущая координата  $n$ -точки  $\overline{x}_n$  вычисляется как среднее арифметическое  $(N-1)/2$  координат  $x_i$  точек слева и  $(N-1)/2$  координат  $x_j$  точек справа от нее:

$$\overline{x}_n = \frac{1}{N} \left( \sum_{i=0}^{(N-1)/2} (x_{n-i-1}) + \sum_{i=0}^{(N-1)/2} (x_{n+i+1}) \right).$$

где  $x_i$  – отсчеты оцифрованного сигнала,  $\overline{x}_n$  – усредненные координаты точки на экране. В формулу входят как необработанные данные с АЦП, так и результаты сглаживания предыдущих точек изображения. Например, для выборки  $N = 5$  берутся справа две новые точки изображения и две слева, полученные ранее.

Сглаживание немного искажает форму сигнала, что эквивалентно уменьшению полосы пропускания осциллографа. Режим *усреднения* (averaging) этого недостатка лишен. Он заключается в накоплении в памяти нескольких (от 2 до нескольких сотен) осциллограмм сигнала. Вывод изображения осуществляется после усреднения накопленных осциллограмм или используют непрерывный вывод результирующей осциллограммы на каждом шаге. Режим усреднения позволяет сглаживать случайные шумы, присутствующие в сигнале, и тем самым увеличивает чувствительность осциллографа. Для повторяющихся сигналов форма при усреднении не искажается, поэтому эквивалентная рабочая полоса частот осциллографа остается без изменения.

Рассмотренные выше режимы реализуются при построении и выводе изображения на экран (preprocessing или предобработка). Постобработка (postprocessing) позволяет дополнить функциональные возможности цифрового осциллографа различными математическими операциями над полученными данными сигнала. Так, в современных приборах предусматривают режимы математических преобразований сигналов – инвертирование, интегрирование, дифференцирование, логарифмирование, взятие модуля и пр. Широко используют режим спектрального анализа на основе алгоритма быстрого преобразования Фурье (БПФ). В этом случае ЦО фактически превращается в цифровой спектроанализатор.

Цифровые осциллографы обычно имеют два канала входного сигнала. В двухканальном режиме можно применять операции сложения и вычитания, умножения и деления двух сигналов. Например, если на один канал подать напряжение, на второй – сигнал, пропорциональный току через нагрузку, то перемножения двух сигналов позволяет получить на экране осциллограмму мгновенной мощности в цепи. Использование вычитания позволяет в ряде случаев убрать из изображения помеху известной формы (например, наводку питающей сети).

Цифровые осциллографы, как правило, имеют режимы автоматических и курсорных измерений. *Автоматические измерения* параметров сигналов позволяют определить период и частоту сигнала, длительность импульса и время его нарастания, максимальное и минимальное значение сигнала, его размах, среднее и среднеквадратическое значения и пр. Важно помнить, что в этом режиме на дисплей выводится результат обработки уже имеющейся информации о сигнале. Никакие дополнительные измерительные операции при этом не производятся. *Курсорные измерения* позволяют вывести на экран численные значения напряжения и длительности в указанных оператором участках осциллограммы. Курсоры имеют вид вертикальных и горизонтальных линий, которые вручную перемещают по экрану. Часто используют и светящиеся точки-маркеры. Результат курсорных измерений выражают как в абсолютных единицах для каждого курсора, так и в виде разности между курсорами.

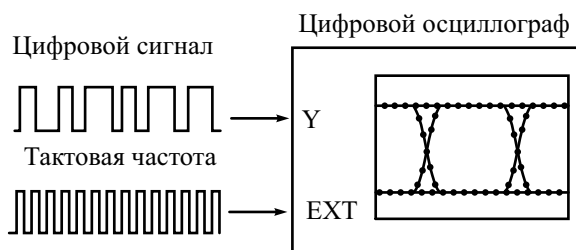
В ряде приборов предусматривают режим *допускового контроля*. Он позволяет производить сравнение формы текущего сигнала с шаблоном, предварительно записанным в память осциллографа. В случае выхода значений сигнала за пределы шаблона прибор выдает звуковой сигнал и импульс браковки на специальном контрольном выходе допускового контроля осциллографа.

## Измерение джиттера в цифровых системах с помощью ЦО

В настоящее время при конструировании цифровых систем применяются современные стандарты быстрой передачи данных. Соответственно, требуется реализовать скоростной контроль искажений сигнала, влияющих на ошибки передачи цифровой информации.

Наиболее серьезным искажением цифрового сигнала является *джиттер* (дрожание). Его можно определить как смещение точки перехода от нуля к единице от их требуемого положения во времени. Последнее определяется по сигналу синхронизации тактовой частоты. Джиттер вызывается амплитудным и фазовым шумами как внутреннего, так и внешнего происхождения. Джиттер характеризуется амплитудой и частотой. Флуктуации положения точек перехода во времени (флуктуации фазы) с

частотой выше 10 Гц называют собственно джиттером (Jitter), а медленные флуктуации с частотой до 10 Гц включительно — *вандером* (Wander). В отечественной технической литературе джиттеру соответствует термин «фазовое дрожание», а вандеру — «дрейф фазы». Самым наглядным способом оценки джиттера является его наблюдение с помощью цифрового запоминающего осциллографа. Для этого используют режим *послесвечения* (persistence). Он является вариантом режима наложения осциллограмм, при котором при выводе текущей осциллограммы на экране сохраняются предыдущие изображения. Если синхронизация осциллографа делается сигналом тактовой частоты, то при подаче на вход потока цифровых данных на экране осциллографа появится так называемая *глазковая* диаграмма (eye pattern) (рис. 5.7).



**Рис. 5.7.** Построение глазковой диаграммы

Она представляет собой результат наложения осциллограмм всех импульсных последовательностей в течение промежутка времени, равного нескольким (обычно двум или трем) тактовым интервалам цифрового сигнала. Глазковая диаграмма является удобным графическим методом оценки качества цифрового сигнала. На рис. 5.8 показана типичная глазковая диаграмма реального цифрового сигнала с небольшим джиттером.

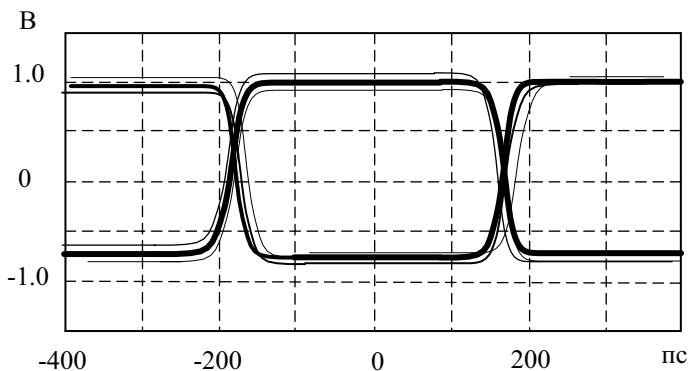
Вид глазковой диаграммы дает много информации о джиттере сигнала, так же, как и о многих других его параметрах. Глазковая диаграмма цифрового сигнала с малым джиттером имеет близкую к симметричной форму с плавными переходами и характеризуется практически полностью открытым «глазом» (open eye). В то же время присутствие на глазковой диаграмме множества отдельных фронтов и спадов, ее размытость и малая открытость (eye closure) являются признаком значительного джиттера. Размытость изображения по вертикали говорит о наличии в сигнале шумовой составляющей.

При наложении осциллограмм в ЦО с простыми монохромными дисплеями картинка получается малоинформативной. Более качественное изображение получается в полутоновых дисплеях, где яркость изображе-

ния зависит от количества отсчетов, попадающих на одну и ту же точку экрана. Наилучшее изображение получается на цветном дисплее, где количество совпадений точек кодируется цветом.

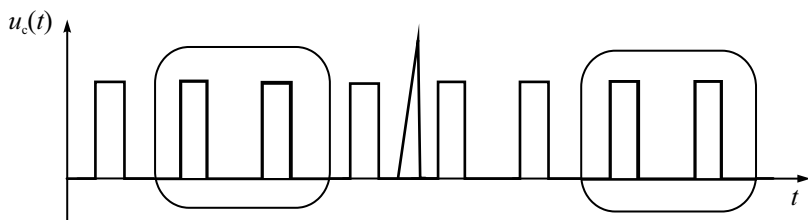
## Обнаружение редких аномалий цифровых сигналов с помощью ЦО

Достоинство аналогового осциллографа заключается в том, что пользователь имеет возможность видеть практически весь сигнал, за исключением той его части, которая приходится на время обратного хода луча. При этом скорость обновления экрана аналогового осциллографа составляет до 1 миллиона раз в секунду и более. С другой стороны, уловить редкую аномалию – глитч (Glitch – импульсная помеха) на аналоговом приборе очень трудно. Быстрый однократный сигнал только один раз появляется на экране ЭЛТ, «затираясь» последующими осциллограммами. Яркость глитча при этом на фоне основного сигнала будет очень мала.



**Рис. 5.8.** Глазковая диаграмма реального цифрового сигнала

Основное преимущество цифрового осциллографа – способность «заморозить» нужную осциллограмму на сколь угодно большой промежуток времени. Вместе с тем, у цифрового осциллографа существует значительный временной интервал, в течение которого осциллограф осуществляет вывод на экран полученной информации. Это время простоя (dead time). Оно может занимать у цифровых осциллографов до 90 % от времени наблюдения сигнала. В течение времени простоя все изменения входного сигнала, хотя и фиксируются в БОЗУ, но фактически недоступны для наблюдения. Естественно, что появившаяся в это время аномалия останется незамеченной (рис. 5.9).



**Рис. 5.9.** Формирование двух кадров изображения с пропуском аномалии сигнала

Таким образом, цифровые запоминающие осциллографы не могут полностью воспроизводить длинные сложные сигналы, поскольку они пропускают часть информации и отображают ее с запаздыванием.

На практике часто встречаются ситуации, когда редко повторяющийся сигнал сложно выделить схемой запуска и, соответственно, нельзя использовать ждущий режим развертки (например, как на рис. 5.9). Аномалию сигнала надо уметь найти в последовательности кадров сигнала. Это можно сделать постобработкой содержимого БОЗУ в режиме запоминания. Однако такой способ требует сбора информации в течение большого интервала времени, что исключает мгновенную реакцию на аномалии сигнала. А именно эта информация чаще всего и представляет основной интерес для исследования.

Для решения поиска редких аномалий сигнала используют качественно новую архитектуру построения ЦО, позволяющую приблизить характер отображения сигнала на экране цифрового осциллографа к привычному для пользователя аналоговому виду. Созданные по этой архитектуре приборы получили название Digital Phosphor Oscilloscope (DPO) – осциллографы с цифровым люминофором. «Сердцем» технологии «цифрового фосфора» является специализированный процессор, преобразующий массив отсчетов входного сигнала в динамический трехмерный массив данных, который и называют «цифровым фосфором». Каждый элемент массива соответствует точке экрана DPO-осциллографа. Если сигнал появляется в данной точке экрана неоднократно, яркость этой точки на экране делают выше, чем у соседних. При отображении осциллограммы появляется новая (третья) переменная — яркость, которая характеризует частоту появления сигнала в данной точке экрана. Изображение при этом напоминает осциллограмму традиционной ЭЛТ, снабженной люминисцентным покрытием с эффектом послесвечения. Поэтому такие осциллографы называют еще ЦО с послесвечением. В ЦО с цветным экраном используют как яркостное, так и цветное выделение фрагментов изображения.

Отметим, что этот режим отличается от режима наложения, используемого при построении глазковых диаграмм в ЦО. Здесь складываются не осциллограммы, а данные сигнала в БОЗУ, что позволяет использовать большой размер памяти и высокую скорость оцифровки. Благодаря появлению технологии DPO стало возможным существенно уменьшить промежутки между временными интервалами сбора данных. Сохраняется дополнительная информация о поведении сигнала за время между двумя кадрами отображения осциллограммы. С помощью технологии «цифрового фосфора» эта информация визуализируется в виде цвето-яркостной карты сигнала, которая поступает в режиме реального времени и характеризует динамическое поведение сигнала. В результате в осциллографах с «цифровым фосфором» на экран попадает почти вся информация о сигнале, что значительно уменьшает время поиска аномалий. Кроме того, такие приборы позволяют обнаруживать малую модуляцию сигнала, отслеживать его динамические характеристики, строить информативные «глазковые» и векторные диаграммы.

## Аналого-цифровые осциллографы

Как уже было указано выше, у цифровых осциллографов можно выделить следующие достоинства:

- Возможность захвата и сохранения единичных событий; запоминание сигнала;
- Отсутствие мерцания при больших коэффициентах развертки (для низкочастотных сигналов);
- Равномерная яркость изображения;
- Замена дорогостоящих широкополосных ЭЛТ дешевыми и компактными жидкокристаллическими дисплеями;
- Упрощение и удешевление аппаратной части ЦО за счет использования компьютерных компонентов общего применения (микропроцессоры, память ОЗУ и пр.).

Однако ЦО имеют и принципиальные недостатки:

- Работа в реальном масштабе времени возможна на относительно низких частотах, где время развертки много больше времени вывода его изображения на дисплей. На высоких частотах время вывода может быть существенно больше длительности сигнала, что обуславливает пропуск фрагментов сигнала;
- Использование интерполяции при работе ЦО в ряде случаев вызывает искажение осциллограммы сигнала, отличие ее от реальной. Кроме этого, при недостаточном количестве точек, на изображении возможно появления мнимых низкочастотных изображений (aliases).

- В типовых моделях ЦО разрешение по вертикали обычно не превосходит 8 бит (256 точек), что вызывает заметную дискретность изображения по вертикали.
- Из-за ограниченного объема памяти ЦО при исследовании длинных сигналов приходится снижать частоту дискретизации, что не позволяет наблюдать быстрые фрагменты сигналов без искажения

Учитывая все вышесказанное, ряд производителей выпускают комбинированные аналого-цифровые осциллографы (dual-mode oscilloscope), имеющие два режима работы – обычный аналоговый (с выводом осциллограмм на стандартную ЭЛТ) и цифровой режим (запоминающий). Во втором случае сигнал подвергается полному аналогово-цифровому преобразованию, а результаты выводятся на ту же ЭЛТ после обратного цифроаналогового преобразования. В таких приборах удачно совмещены достоинства аналогового и цифрового осциллографов. Переключая осциллограф из цифрового в аналоговый режим и обратно, можно выявить наличие ложного изображения. Малое время получения изображения в аналоговом режиме позволяет не пропустить импульсные фрагменты входного сигнала. Как правило, рабочая полоса в аналоговом режиме шире, чем в цифровом. Это позволяет наблюдать реальную форму сигнала с минимальными частотными искажениями. Например, бюджетная модель осциллографа фирмы Good Will Instrument Co., Ltd. марки GRS-6032 при полосе пропускания аналогового канала 50 МГц имеет цифровой канал с частотой дискретизации 100 МГц в реальном масштабе времени (что эквивалентно полосе частот порядка 25 МГц).

## Контрольные вопросы

1. Опишите принцип действия цифрового осциллографа. В чем отличие его от аналогового электронно-лучевого осциллографа?
2. Какие измерительные задачи, недоступные аналоговому ЭЛО можно решать с помощью цифрового осциллографа?
3. В чем отличие структурной схемы цифрового осциллографа от аналогового ЭЛО? Какие общие блоки используются в ЦО и ЭЛО?
4. Какие особенности имеют АЦП цифровых осциллографов? Опишите работу быстродействующего параллельного АЦП цифрового осциллографа.
5. Как выполняют блок памяти в ЦО? Что такое «глубина памяти» ЦО? Как размер памяти связан с частотой дискретизации АЦП и максимальным коэффициентом развертки осциллографа?
6. Перечислите режимы работы развертки ЦО. Что такое режим «самописца»? В каких случаях его используют?



7. Что такое одиночный и непрерывный режим развертки ЦО? Для каких случаев используют режим эквивалентного времени?
8. Как реализуют в ЦО режимы «предзапуска» и «послезапуска», какие дополнительные возможности они дают?
9. Каковы условия неискажённого воспроизведения формы сигнала ЦО? Как выбрать частоту дискретизации и разрядность АЦП?
10. Для чего в ЦО применяют режимы интерполяции? Какие типы интерполяции используют для исследования гладких и импульсных сигналов?
11. Как строится изображение сигнала на экране ЦО при большом количестве отсчетов? Как проводят прореживание отсчетов? Что такое режимы усреднения и пик-детектора?
12. Какие виды синхронизации и запуска предусматривают в ЦО? Как реализуют режим запоминания в ЦО?
13. В чем состоят недостатки ЦО, которые приводят к необходимости в ряде случаев использовать аналоговые ЭЛО?

# Глава 6

## Скоростные и стробоскопические осциллографы

### Скоростные осциллографы

При осциллографировании импульсных процессов нано- и пикосекундной длительности возникают трудности, связанные с получением неискаженных осциллограмм на ЭЛТ и формированием развертки малой длительности. Универсальные осциллографы имеют рабочий диапазон частот, ограниченный со стороны высоких частот. Это связано с конечной полосой пропускания канала Y и недостаточным быстродействием самой ЭЛТ. Последнее ограничение связано с влиянием пролетных явлений в зоне отклоняющих пластин Y. На рис. 6.1 представлена система вертикального отклонения традиционной осциллографической ЭЛТ.

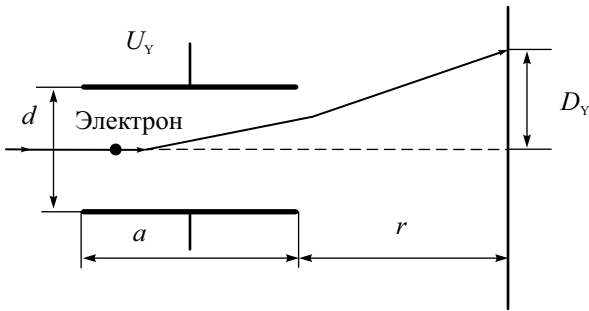


Рис. 6.1. Отклоняющая система осциллографической ЭЛТ

Чувствительность трубки  $h_Y$  – отклонение луча на экране  $\Delta y$  при приложении на пластины единичного напряжения  $U_Y$ , зависит от соотношения длины пластин  $a$ , зазора между пластинами  $d$ , расстояния до экрана  $r$  и ускоряющего напряжения  $U_a$ :

$$h_Y = \frac{\Delta y}{U_Y} = \frac{ar}{2dU_a}.$$

Электрон при пролете через пластины отклоняется напряжением сигнала. Время пролета электрона через пластины  $\tau_{\text{пр}} = a / v_{\text{эл}}$ . Оно зависит от их длины и скорости электрона. Последняя, в свою очередь, определяется ускоряющим анодным напряжением  $U_a$

$$v_{\text{эл}} = \sqrt{\frac{2e}{m} U_a} \sim 10^5 \dots 10^6 \text{ м/с}.$$

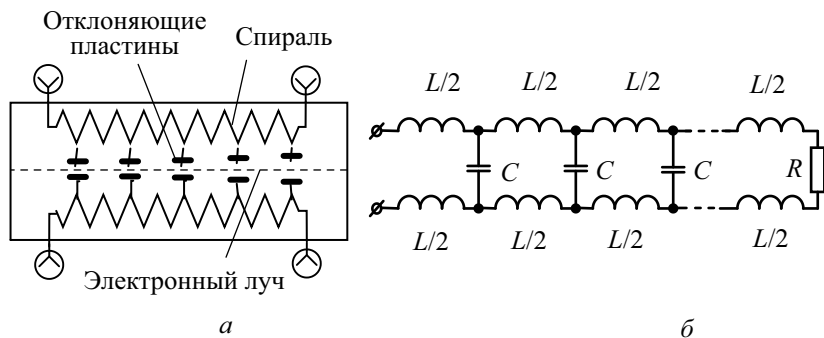
Для пластин с длиной порядка единиц сантиметров время пролета составляет доли наносекунд. При подаче на пластины синусоидального напряжения частоты  $f$  электрон во время пролета испытывает отклоняющее воздействие меняющегося напряжения. Результирующее отклонение (а, следовательно, и чувствительность) будет зависеть от соотношения времени пролета и периода отклоняющего напряжения  $T = 1/f$ :

$$h_Y = h_0 \frac{\sin(\pi \tau_{\text{пр}} / T)}{\pi \tau_{\text{пр}} / T} = h_0 \frac{\sin(\pi \tau_{\text{пр}} f)}{\pi \tau_{\text{пр}} f}.$$

При времени пролета, равном периоду отклоняющего напряжения, электрон отклоняют две противоположных по знаку полуволны синусоидального сигнала. То есть на *критической* частоте  $f_{\text{кр}} = 1/\tau_{\text{пр}}$ , где время пролета и период сигнала совпадают, чувствительность ЭЛТ равна нулю. Полоса пропускания ЭЛТ меньше значения критической частоты. Она определяется верхней граничной частотой  $f_{\text{в}}$ , на которой чувствительность составляет 0,707 от ее значения на нулевой частоте  $h_0$ . Для увеличения рабочей полосы  $f_{\text{в}}$  следует повышать критическую частоту  $f_{\text{кр}}$ . Это можно сделать, снизив время пролета электрона увеличением ускоряющего напряжения  $U_a$  или укорочением отклоняющих пластин. И то, и другое приводит, к сожалению, к уменьшению статической чувствительности  $h_0$ . Поэтому при проектировании широкополосных ЭЛТ, как правило, используют все возможные компромиссные способы повышения статической чувствительности: увеличение расстояния до экрана, снижение анодного напряжения (жертвуя при этом яркостью свечения экрана), уменьшение зазора между пластинами (с соответствующим ограничением размера экрана по вертикали).

Вторым фактором, ограничивающим широкополосность осциллографов, является влияние емкости отклоняющих пластин и индуктивности проводов, подводящих сигнал к пластинам. Они вызывают нежелательные резонансы, искажают форму коротких импульсов. Поэтому выводы отклоняющих пластин делают максимально короткими. Их впаивают в колбу ЭЛТ в непосредственной близости от пластин. Оконечный каскад усилителя  $Y$  располагают вблизи выводов. Выходное сопротивление оконечного усилителя стремятся делать малым, что позволяет снизить влиянием емкостной нагрузки пластин на форму отклоняющего напряжения.

Принципиальное расширение полосы пропускания ЭЛТ возможно при использовании специальных отклоняющих систем, построенные по принципу бегущей волны. Такие ЭЛТ называют *трубками бегущей волны* (ТБВ), а осциллографы с такими трубками – *скоростными осциллографами*. Схематически вариант такой отклоняющей системы показан на рис. 6.2.



**Рис. 6.2.** Отклоняющая система бегущей волны:  
а – внешний вид, б – эквивалентная схема

В простейшем случае она представляет собой набор секций коротких отклоняющих пластин, соединенных между собой небольшими индуктивностями  $L$ . Расстояние между пластинами увеличивается вдоль оси (по мере приближения к экрану). Для входного сигнала отклоняющая система является линией задержки с сосредоточенными постоянными. На выходе линии включают согласованную нагрузку  $R_n = \sqrt{\frac{L}{C}}$  ( $C$  — емкость между парой пластин). При этом поданный на вход сигнал будет распространяться вдоль линии без отражений. Если выбрать скорость электронов равной скорости распространения сигнала, то время задержки сигнала на каждой секции  $\tau_{\text{зад}} = \sqrt{LC} \approx \tau_{\text{пр}}$  будет равно времени пролета электронов между соседними секциями. Электроны будут последовательно отклоняться всеми секциями пластин одним и тем же мгновенным значением исследуемого напряжения. Пролетные явления в одной короткой отклоняющей секции малы, а малая чувствительность каждой секции компенсируется их большим количеством. Таким образом, удастся получить достаточную чувствительность ТБВ с широким диапазоне частот входного сигнала (до единиц ГГц).

На практике в отклоняющих системах бегущей волны, используемых в скоростных осциллографах, применяют более сложные типы замедляющих систем (спиральная, меандровая, гребенчатая и др.). Общим свой-

ством таких систем является прижатость электромагнитного поля к поверхности. Область взаимодействия с лучом при этом мала по высоте, что не позволяет получить большие углы отклонения электронов. Это обстоятельство ограничивает высоту изображения на экране ТБВ несколькими сантиметрами.

Свойства трубки бегущей волны определяют особенности структурной схемы скоростного осциллографа. Для получения высокой рабочей полосы часто отказываются от усиления сигнала в канале Y. Входной сигнал подают прямо на отклоняющую систему ТБВ. При этом скоростной осциллограф имеет низкое входное сопротивление, равное волновому сопротивлению отклоняющей системы (50 или 75 Ом), и низкую чувствительность. Для повышения чувствительности осциллографа используют малые значения ускоряющего напряжения  $U_a$ . Отсюда – низкая яркость изображения и жесткие требования к фокусировке луча. Из-за ограниченной чувствительности и малого угла отклонения скоростные осциллографы имеют небольшой размер экрана. Эти особенности заставляют использовать различные методы фотофиксации получаемых осциллограмм.

Серьезная проблема возникает при разработке блока развертки широкополосных осциллографов. Требуется генератор быстрой развертки, обеспечивающий коэффициенты развертки порядка единиц и десятков пс. При этом необходимо получить на пластинах X пилообразное напряжение с высокой линейностью. Данная задача решается схемами специальной скоростной развертки. Блок развертки скоростного осциллографа обычно работает в расширенном диапазоне длительностей (коэффициенты развертки от долей нс/дел до мкс/дел), что позволяет наблюдать сигналы как малой, так и большой длительности. Синхронизацию и запуск развертки делают внешним сигналом. Для запуска от входного сигнала используют делитель (тройник), который позволяет подать сигнал как на вход Y, так и на вход внешнего запуска.

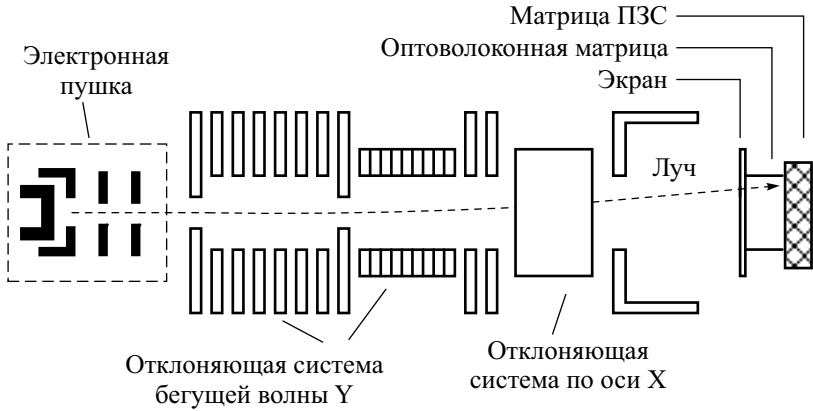
Калибровку канала X скоростного осциллографа проводят обычным способом – подстройкой коэффициента развертки при наблюдении образцового сигнала (меандра). Калибровка по оси Y в обычном смысле невозможна (у ТБВ нет регулировки чувствительности). Поэтому для определения масштаба по вертикали в скоростных осциллографах создают на экране изображение сетки с образцовыми значениями напряжений. Калибратором является генератор образцового ступенчатого напряжения. Полученный горизонтальный растр фотографируется. Затем на этот же снимок фотографируется осциллограмма самого сигнала.

Скоростные осциллографы позволяют существенно расширить рабочую полосу частот. Так, в отечественном осциллографе С7-19 со скоростной ТБВ 10ЛО105А достигнута полоса пропускания 5 ГГц, время нарастания ПХ 70 пс. Коэффициент отклонения осциллографа

170 мВ/мм, диапазон установки коэффициента развертки 0.2...100 нс/дел, входное сопротивление – 50 Ом. Размер экрана 40×60 мм. Пределы основной погрешности измерения амплитудных и временных параметров: ±10 %.

Область использования скоростных осциллографов – это исследование одиночных и неповторяющихся процессов и сигналов наносекундной и пикосекундной длительностей в реальном масштабе времени. В отличие от быстродействующих цифровых осциллографов эти приборы практически не пропускают фрагментов сигнала между кадрами изображения. Но они не могут запоминать осциллограммы, поэтому требуется фотографирование экрана.

Современные аналоговые скоростные осциллографы высокого класса позволяют преодолеть этот недостаток. Так, в осциллографе TS-81000 японской фирмы IWATSU применяется малогабаритная запоминающая 2-дюймовая ТБВ со встроенным ПЗС-видеоконвертором (рис. 6.3).

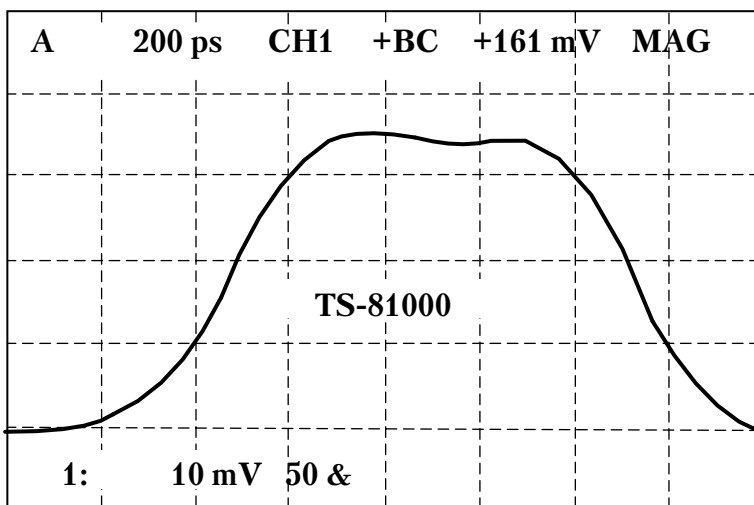


**Рис. 6.3.** Трубка бегущей волны с ПЗС-матрицей

Осциллограмма сигнала создается на внутреннем экране ТБВ. Изображение через оптоволоконную матрицу передается на ПЗС-конвертор высокого разрешения (порядка 380000 пикселей). Он преобразует осциллограмму аналогового сигнала в картинку на большом ЖК-дисплее с разрешением 640×480 точек. Данные преобразованного сигнала сохраняются в памяти прибора.

Осциллограф обеспечивает коэффициент развертки от 200 пс/дел до 200мс/дел при минимальном коэффициенте отклонения 5 мВ/дел в полосе 1 ГГц (время нарастания порядка 350 пс). Это один из самых широкополосных в мире аналоговых запоминающих осциллографов. Яркость изображения у него существенно выше, чем у обычной ТБВ. Он обеспечивает

ряд функций, характерных для цифрового осциллографа (запоминание неповторяющихся сигналов, автонастройка параметров отклонения, развертки и синхронизации, курсорные измерения, измерение частоты). На рис. 6.4. представлена осциллограмма короткого импульса, зафиксированная на экране осциллографа TS-81000 при коэффициенте развертки 200 пс/дел.



**Рис. 6.4.** Осциллограмма короткого импульса на экране скоростного осциллографа

Скоростные осциллографы целесообразно использовать только для исследования одиночных и неповторяющихся сигналов. Для периодических или нерегулярно повторяющихся сигналов применяют стробоскопические осциллографы.

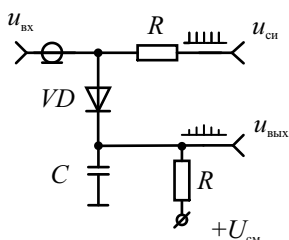
## Принцип действия стробоскопического осциллографа

Стробоскопические осциллографы сочетают широкую полосу и высокую чувствительность. *Стробоскопическим* (sampling oscilloscope) называется осциллограф, использующий масштабное преобразование (расширение) сигнала во времени с сохранением его формы.

Принцип стробоскопического преобразования заключается в следующем. Входной сигнал дискретизируют во времени, причем от каждой копии сигнала берется только один отсчет (в отличие от цифрового осциллографа). При этом точки дискретизации сигнала

равномерно смещены во времени по копиям сигнала. Операцию дискретизации выполняет *стробоскопический смеситель*, входящий в состав *стробоскопического преобразователя*. Смеситель от каждой копии сигнала формирует короткий импульс, амплитуда которого пропорциональна мгновенному значению сигнала (отсчету) в точке дискретизации. На выходе смесителя формируется последовательность импульсов с амплитудно-импульсной модуляцией (АИМ). Огибающая последовательности повторяет форму сигнала, а длительность ее может быть значительно больше исходной длительности сигнала.

Конструкция простейшего стробоскопического смесителя содержит быстродействующий коммутационный диод и накопительный конденсатор (рис. 6.5).



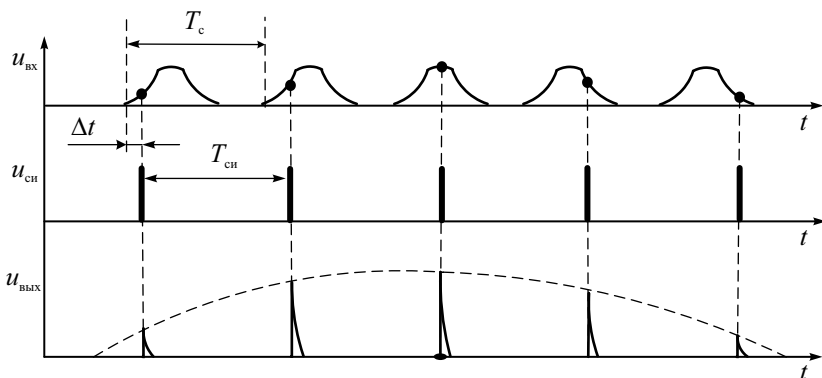
**Рис. 6.5.** Однодиодный стробоскопический смеситель

Рассмотрим принцип действия стробоскопического смесителя на примере периодического сигнала. На смеситель подают короткие *стробирующие импульсы* (рис. 6.6), сдвинутые относительно периода сигнала на шаг считывания  $\Delta t$ :

$$T_{\text{си}} = T_c + \Delta t.$$

Здесь  $T_c$  – длительность (период) сигнала,  $T_{\text{си}}$  – период повторения стробимпульсов. При большой частоте повторения сигнала некоторое количество его копий пропускают ( $T_{\text{си}} = m \cdot T_c + \Delta t$ ,  $m \geq 1$ ). Стробимпульсы и входной сигнал подают на быстродействующий арсенид-галлиевый СВЧ диод. Он играет роль аналогового коммутатора, управляемого стробимпульсами. Диод заперт небольшим напряжением смещения  $U_{\text{см}}$  и отпирается только при приходе стробимпульса. При этом заряжается конденсатор  $C$ . Амплитуда напряжения на конденсаторе пропорциональна сумме постоянной амплитуды стробимпульсов  $U_{\text{си}}$  и мгновенного значения входного сигнала. Таким образом, на конденсаторе смесителя формируются импульсы, промодулированные по амплитуде входным сигналом. Огибающая этих импульсов повторяет форму входного сигнала (см. рис. 6.6).





**Рис. 6.6.** Вид сигналов стробоскопического преобразователя

Оценим коэффициент трансформации временного масштаба при стробоскопическом преобразовании. Для получения формы всего сигнала длительностью  $T_c$  требуется  $n$  его копий  $n = T_c / \Delta t$ . Тогда общая длительность преобразованного сигнала равна длине последовательности  $n$  стробимпульсов  $T_c = n \cdot T_{сн}$ . Коэффициент преобразования  $K_{пр}$  (растяжение масштаба сигнала во времени) при этом составляет

$$K_{пр} = \frac{T_{пр}}{T_c} = \frac{n \cdot T_{сн}}{T_c} = \frac{T_{сн}}{\Delta t} \approx n .$$

Таким образом, преобразование масштаба определяется количеством копий сигнала, участвующих в дискретизации. Например, преобразование сигнала длительностью 10 нс с шагом считывания 10 пс требует 1000 копий сигнала, что даст длительность выходного сигнала 10 мкс. Такой сигнал можно наблюдать обычным универсальным осциллографом.

Коэффициент стробоскопического преобразования  $K_{пр}$  может быть весьма велик – тысячи и даже миллионы раз. Увеличение  $K_{пр}$  ограничено техническими возможностями преобразователя: минимальным шагом считывания, быстродействием диода, стабильностью шага считывания, минимально достижимой длительностью стробимпульса.

Рассмотрим, чем определяется частотный диапазон стробоскопического смесителя. Амплитудно-частотную характеристику смесителя найдем при входном гармоническом сигнале  $u_{вх} = U_{вх} \cos(2\pi ft)$ . Определим АЧХ смесителя как отношение максимального значения преобразованного сигнала к амплитуде входного:

$$АЧХ(f) = \frac{u_{вых} |_{\max}(f)}{U_{вх}}$$

Предположим, что диод смесителя практически безинерционен и имеет кусочно-линейную вольтамперную характеристику, форма стробимпульса – прямоугольная и симметричная относительно начала координат. Тогда амплитуда  $n$ -ного импульса на конденсаторе определяется постоянной заряда конденсатора смесителя  $RC$  и входным напряжением в течение длительности стробимпульса ( $\tau_{\text{си}}$ ):

$$U_{\text{вых}}(n\Delta t) = \frac{1}{RC} \int_{-\tau_{\text{си}}/2}^{\tau_{\text{си}}/2} u_{\text{вх}}(t + n\Delta t) dt.$$

Для гармонического входного сигнала

$$\begin{aligned} U_{\text{вых}}(n \cdot \Delta t, f) &= \frac{U_{\text{вх}}}{RC} \int_{-\tau_{\text{си}}/2}^{\tau_{\text{си}}/2} \cos[2\pi f(t + n\Delta t)] dt = \\ &= \frac{U_{\text{вх}} \tau_{\text{си}}}{RC} \cdot \frac{\sin(\pi f \tau_{\text{си}})}{(\pi f \tau_{\text{си}})} \cdot \cos(2\pi f n \Delta t) \end{aligned}$$

Отношение максимального значения преобразованного сигнала к амплитуде входного равно:

$$\text{АЧХ}(f) = \frac{\tau_{\text{си}}}{RC} \cdot \frac{\sin(\pi f \tau_{\text{си}})}{(\pi f \tau_{\text{си}})}.$$

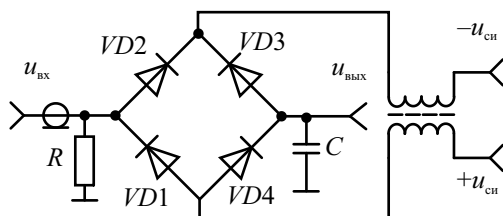
Отсюда определим границу полосы пропускания  $f_{\text{в}}$  стробоскопического смесителя. Это частота, на которой АЧХ спадает до уровня 0.707 относительно значения на нулевой частоте:

$$\frac{\sin(\pi f_{\text{в}} \tau_{\text{си}})}{(\pi f_{\text{в}} \tau_{\text{си}})} = 0.707 \text{ или } f_{\text{в}} = \frac{1.41}{\pi \cdot \tau_{\text{си}}} = \frac{0.45}{\tau_{\text{си}}}.$$

Видно, что рабочая полоса частот смесителя обратно пропорциональна длительности стробимпульса. Если форма вольтамперной характеристики диода смесителя квадратична, то используют другое соотношение  $f_{\text{в}} = 0.63/\tau_{\text{си}}$ . Для реальной формы стробимпульса в виде треугольника с закругленной вершиной и квадратичной ВАХ диода применяют такую оценку полосы частот  $f_{\text{в}} = 0.58/\tau_{\text{си}}$ . Время нарастания переходной характеристики смесителя (в зависимости от типа диода и формы стробимпульса) будет лежать в диапазоне  $(0.6...0.8)\tau_{\text{си}}$ . При длительности стробимпульса, составляющей доли нс, эффективная рабочая полоса смесителя может достигать нескольких ГГц. Реально она будет меньше из-за ограниченного быстродействия диода и паразитных параметров входной части смесителя.

В однодиодной схеме смесителя стробимпульсы присутствуют на входе осциллографа. Они влияют на входное сопротивление смесителя. Кроме этого, они попадают на выход преобразователя даже в отсутствии

сигнала, что усложняет работу последующих блоков осциллографа. Более совершенной является балансная четырехдиодная схема смесителя (рис. 6.7)



**Рис. 6.7.** Балансный мостовой стробоскопический смеситель

В исходном состоянии диоды заперты напряжением смещения. Стробимпульсы подают в диагональ моста через симметрирующий трансформатор. В отсутствие входного сигнала токи через диоды, созданные стробимпульсами, равны. Из-за симметрии схемы напряжение на конденсаторе равно нулю. При подаче входного сигнала происходит разбаланс диодного моста и за время действия стробимпульсов накопительный конденсатор заряжается или разряжается на величину, соответствующую мгновенному значению исследуемого сигнала. При этом исключается прямое прохождение стробимпульса на выход смесителя.

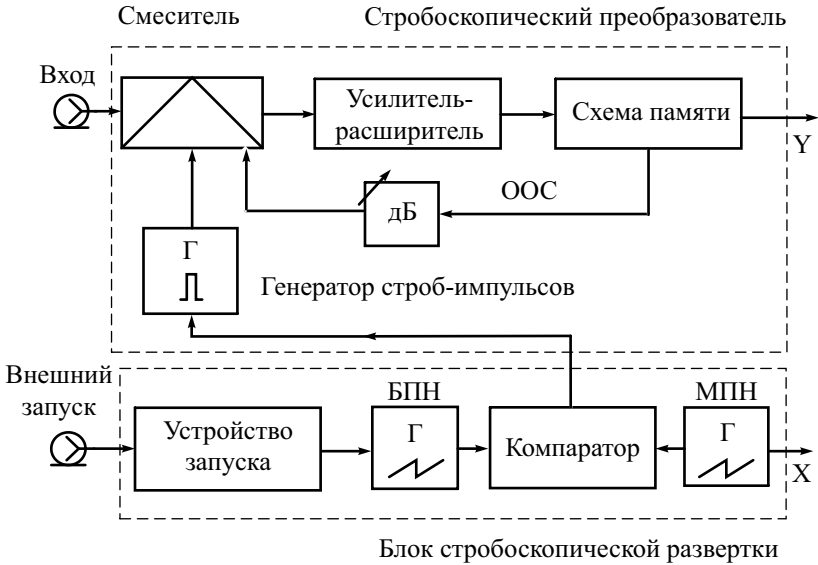
## Структурная схема стробоскопического осциллографа

Стробоскопический принцип преобразования сигналов реализуют в двух типах средств измерения. Это специализированные стробоскопические осциллографы (группа С7) и стробоскопические сменные блоки для универсальных многофункциональных осциллографов. Получили распространение также цифровые стробоскопические осциллографы, в которых осуществляется перевод растянутого во времени сигнала в цифровую форму.

Стробоскопический осциллограф содержит два основных блока – *стробоскопический преобразователь* и блок *стробоскопической развертки*. На рис. 6.8 представлена упрощенная схема этих блоков.

Для расширения рабочей полосы часто исследуемый сигнал подают прямо на вход стробоскопического смесителя, имеющего стандартное входное сопротивление 50 или 75 Ом. Входные блоки и усилитель в этом случае не используют. С выхода смесителя промодулированные импульсы поступают на усилитель, включающий схему расширения импульсов. Здесь увеличивается амплитуда и длительность импульсов с сохранением

формы их огибающей. Далее расширенные импульсы поступают на схему памяти (интегратор), где преобразуются в аналоговое ступенчатое напряжение, приближенно повторяющее форму входного сигнала.



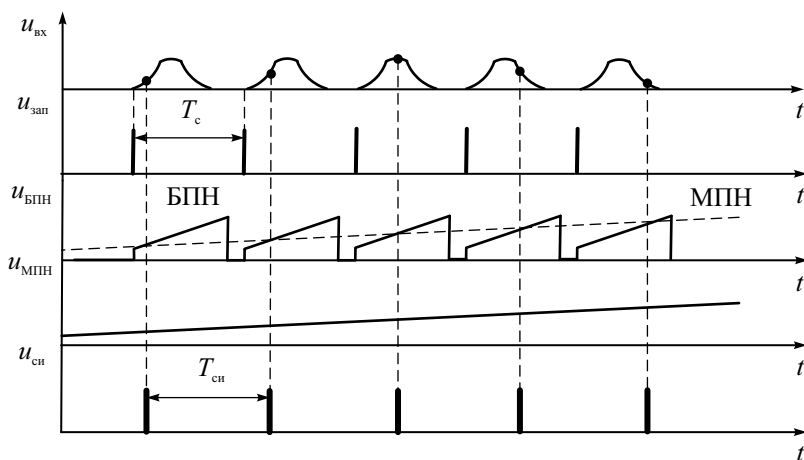
**Рис. 6.8.** Структурная схема стробоскопического осциллографа

Выходное напряжение через аттенуатор поступает обратно на конденсатор смесителя, образуя петлю отрицательной обратной связи (ООС). Общий коэффициент петлевого усиления (произведение коэффициента передачи смесителя и цепи ООС) обычно делают единичным (*нормальный режим работы преобразователя*). При этом напряжение на емкости смесителя к моменту следующего стробирования будет равно мгновенному значению входного сигнала предыдущего стробирования. Это упрощает работу смесителя, так как при изменении сигнала конденсатор требуется только дозарядить. Искажения формы сигнала будут меньше, линейность преобразования – выше. Работа с петлевым усилением ООС меньше единицы увеличивает время реакции системы на изменения входного сигнала (*режим сглаживания*). Он позволяет уменьшить флуктуации выходного сигнала при наличии внутренних и внешних шумов, но несколько искажает форму сигнала в областях его быстрого изменения.

Выходное напряжение преобразователя представляет собой аналоговый сигнал, растянутый во времени и имеющий ступенчатую структуру. Его подают на канал  $Y$  осциллографического блока. Требования к быст-

родействием этого блока невелики, поскольку должен усиливать растянутый во времени сигналом. Отрисовку осциллограммы сигнала производят путем подсветки изображения в точках, соответствующих моментам дискретизации. При этом изображение на экране стробоскопического осциллографа состоит из светящихся точек. Количество точек тем больше, чем выше установленный коэффициент преобразования временного масштаба.

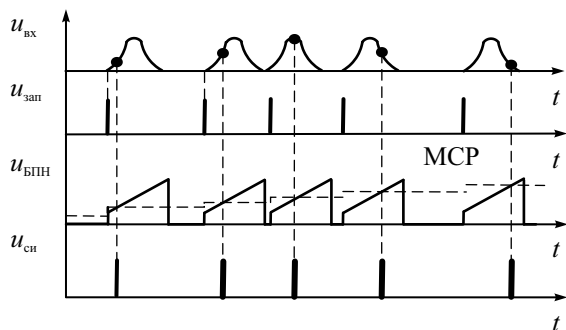
Блок *стробоскопической развертки* содержит два генератора: «быстро-го» пилообразного напряжения (БПН) и «медленного» пилообразного напряжения (МПН). БПН должно быть синхронизировано с сигналом запуска  $u_{\text{зап}}$ . Для автоколебательного режима надо обеспечить кратность периода БПН и периода входного сигнала, для ждущего – запуск БПН внешними импульсами. Длительность прямого хода БПН определяет временной масштаб исходного сигнала (коэффициент развертки в масштабе времени входного сигнала). Генератор МПН вырабатывает линейно нарастающее напряжение, соответствующее временному масштабу преобразованного сигнала. МПН также служит напряжением развертки канала  $X$  осциллографа. Для запуска генератора стробимпульсов используют схему *автосдвига*. Она включает в себя компаратор, в котором сравниваются напряжения БПН и МПН. В момент равенства напряжений вырабатывается импульс, запускающий генератор стробимпульсов (рис. 6.9).



**Рис. 6.9.** Напряжения в схеме стробоскопической развертки

Обычно в этот же момент времени завершается прямой ход БПН (на рис. 6.9 это не показано). Для более стабильной работы компаратора в начале медленной развертки в БПН формируют небольшой пьедестал напряжения.

Наклон МПН определяет величину шага считывания, а, следовательно, и количество импульсов  $n$ , приходящихся на длительность сигнала  $T_c$ . Наклон задается регулировкой длительности прямого хода медленной развертки. Регулятор длительности МПН обычно градуируют прямо в количестве точек  $n$ . В ряде случаев (при больших коэффициентах преобразования) длительность МПН так велика, что в осциллографическом блоке приходится использовать запоминающую ЭЛТ.



**Рис. 6.10.** Преобразование неперидического сигнала с ступенчатым напряжением медленной развертки

Схема с линейно нарастающим МПН не совсем удобна при исследовании неперидических сигналов. Во время пауз луч осциллографа равномерно перемещается по экрану, поэтому при неодинаковых паузах между сигналами шаг считывания будет непостоянным и выходные импульсы – неперидическими. Расположение точек на экране также будет неперидическим, что может затруднить исследование осциллограммы. Для этого случая удобнее использовать ступенчато-нарастающую форму сигнала медленной развертки. При этом луч быстро перемещается от точки к точке, длительность пребывания луча в точке остается постоянной, точки размещаются на экране равномерно. Каждая новая ступенька медленной ступенчатой развертки (МСН) начинается при поступлении импульса запуска (рис. 6.10). Так как высота ступенек развертки постоянна, то под действием такого напряжения луч занимает на экране равноотстоящие положения по горизонтали. В каждой точке пятно находится в течение длительности ступеньки, что позволяет получить высокую яркость осциллограммы. При этом обеспечивается и постоянный шаг считывания  $\Delta t$ .

В ряде случаев используют стробоскопические преобразователи со случайным считыванием сигнала. В таких приборах генератор стробимпульсов работает в автоколебательном режиме и вырабатывает импульсы со случайным интервалом следования. Также, как в рассмотренных выше

схемах, при подаче стробимпульса на стробоскопический смеситель производится считывание мгновенного значения сигнала. Однако здесь для выработки напряжения медленной развертки используют аналогичный преобразователь, в котором происходит считывание значения напряжения быстрой развертки. Величина этого напряжения определяет амплитуду ступеньки МСН, а, следовательно, и положение точки на экране. Изображение создается точками, расположенными в случайном временном порядке, но повторяющими форму сигнала. Преимуществом стробоскопических преобразователей со случайным считыванием является возможность воспроизведения фронта импульса без использования линии задержки, что достигается регулировкой задержки запуска генератора БПН.

## Особенности применения стробоскопических осциллографов

Кроме широкой рабочей полосы, для стробоскопических осциллографов характерен увеличенный по сравнению с традиционными осциллографами динамический диапазон. Соотношение между максимальным и минимальным значениями сигнала может достигать 60 дБ и выше (зависит от линейности стробоскопического преобразователя). Чувствительность стробоскопического осциллографа может составлять 1...10 мВ/дел.; она ограничена внутренними шумами смесителя. Минимальные коэффициенты развертки лежат обычно в пределах 0.1...0.5 нс/дел.

Как правило, стробоскопические преобразователи делают двухканальными, что расширяет функциональные возможности прибора. При исследовании двух сигналов важно иметь одинаковую длину соединительных кабелей в каналах – задержки в них соизмеримы с длительностями исследуемых процессов. Иногда в стробоскопических осциллографах используют выносные пробники с высоким входным сопротивлением. Обычно в этом случае рабочий диапазон частот прибора становится уже.

Поскольку сигнал подают непосредственно на смеситель (внутренний аттенюатор отсутствует), его амплитуду следует контролировать – большое напряжение может вывести диоды из строя. При подключении больших сигналов к входам осциллографа используют внешние фиксированные аттенюаторы.

Для синхронизации и запуска стробоскопического осциллографа применяют исключительно внешнюю синхронизацию. Ее осуществляют как специальным синхроимпульсом (например, с измерительного генератора), так и самим исследуемым сигналом. В последнем случае входной сигнал делят с помощью широкополосного разветвителя (или направленного ответвителя) и подают на вход синхронизации (запуска). Для наблюдения на осциллограмме фронта сигнала перед входом  $Y$  осцилло-

графа ставят внешнюю широкополосную линию задержки. При появлении на осциллограмме шумов используют режим «Сглажено». В этом случае также целесообразно увеличить число точек изображения.

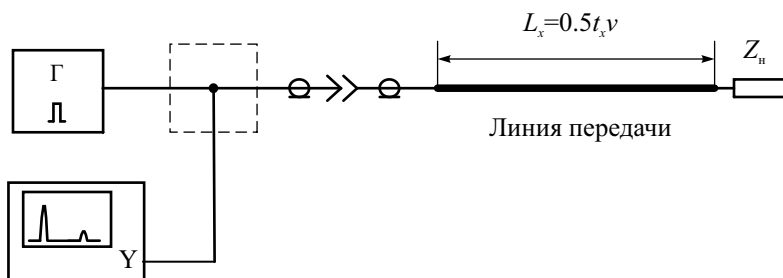
Указанные выше свойства стробоскопических осциллографов определяют возможные области их использования:

- анализ и наблюдение переходных процессов малой длительности;
- анализ быстродействующих цифровых устройств и линий передач цифровых сигналов;
- исследование характеристик радиоустройств импульсным методом;
- исследование ВЧ и СВЧ-радиоимпульсов сложной формы;
- исследование распределенных систем рефлектометрическим методом.

В качестве примера рассмотрим использование стробоскопического осциллографа для определения зоны повреждения линий связи методом *импульсной рефлектометрии*. Этот метод позволяет выявить замыкания и обрывы в линиях, наличие утечки между проводниками, увеличение сопротивления потерь протяженных линий связи. Он базируется на исследовании характера распространения коротких импульсных сигналов в линиях и кабелях связи и включает в себя:

1. Зондирование линии передачи импульсами напряжения.
2. Прием импульсов, отраженных от места повреждения и неоднородностей линии (например, скачка волнового сопротивления).
3. Выделение отражений от места повреждений на фоне помех (как случайных, так и паразитных отражений от малых неоднородностей линий).
4. Определение расстояния до повреждения расчетным путем по измеренной временной задержке отраженного импульса относительно зондирующего.

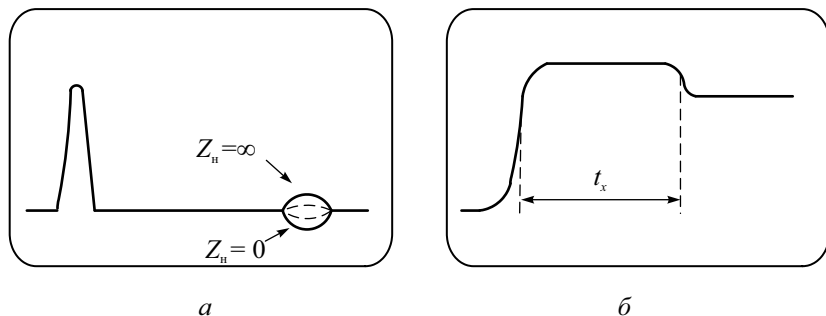
Упрощенная структурная схема импульсного рефлектометра приведена на рис. 6.11.



**Рис. 6.11.** Импульсный рефлектометр на основе стробоскопического осциллографа



С генератора импульсов короткие зондирующие импульсы подают на вход исследуемой линии. Через тройник сюда же подключен широкополосный стробоскопический осциллограф. На его экране наблюдают рефлектограмму – изображение зондирующего и отраженного от неоднородности линии импульсов (рис. 6.12, а).



**Рис. 6.12.** Рефлектограммы на входе линии передачи при зондировании: а – импульсом; б – перепадом напряжения

По рефлектограмме измеряют интервал  $t_x$  – время пробега импульса от генератора до места повреждения (неоднородности волнового сопротивления) и обратно. Расстояние до места повреждения рассчитывают по выражению  $L_x = 0.5t_x v$ , где  $v$  – скорость распространения импульса в линии. Очевидно, что для линий малой длины интервал  $t_x$  будет невелик. Например, для воздушной линии передачи длиной 15 м он будет порядка 100 нс. Длительность зондирующего импульса для точных измерений расстояния должна быть существенно меньше (в 10–100 раз) времени распространения импульса по линии. Поэтому для получения рефлектограммы наиболее пригодны генераторы наносекундных импульсов и широкополосные стробоскопические осциллографы.

Отражение сигнала возникает в тех местах линии, где волновое сопротивление отклоняется от своего среднего значения: у соединительных фланцев и разъемов, в местах изменения сечения проводников, в точках сжатия, обрыва, короткого замыкания кабеля и т. д. Вид отраженного сигнала зависит от характера повреждения. Например, при обрыве проводника сопротивление нагрузки линии  $Z_n = \infty$  и коэффициент отражения равен единице. Отраженный импульс будет иметь ту же полярность, что и зондирующий. При коротком замыкании  $Z_n = 0$ , коэффициент отражения равен  $-1$  и отраженный импульс меняет полярность. Амплитуда отраженного импульса зависит от параметров неоднородности и коэффициента затухания сигнала в линии. Если фазовая скорость распространения сигнала в линии имеет частотную зависимость (дисперсию), то возможно изменение формы

зондирующих импульсов («расплывание» импульса). Чем длиннее линия, тем больше «расплывание» и меньше амплитуда импульса. Это затрудняет точное определение расстояния до повреждения, поэтому необходимо правильно выбирать параметры зондирующего импульса.

В рефлектометрах, кроме коротких видеоимпульсов, широко применяется зондирование линии перепадом напряжения. Перепад или скачок напряжения – это крутой фронт зондирующего импульса относительно большой длительности. Отраженный от неоднородности сигнал также представляет собой скачок напряжения (рис. 6.12, б). Он также может быть положительной или отрицательной полярности (в зависимости от вида неоднородности). При прочих равных условиях разрешающая способность при измерении расстояния с перепадом напряжения вдвое лучше, чем при измерении видеоимпульсом. Зондирующий сигнал в виде перепада напряжения используется в рефлектометрах СВЧ-диапазона СК7-18, используемых для анализа неоднородностей в антенно-фидерных трактах СВЧ-систем, коаксиальных и волноводных линиях передачи. Данный прибор представляет собой стробоскопический осциллограф с полосой пропускания 10 ГГц. В прибор встроен импульсный рефлектометр с генератором перепада напряжения. СК7-18 позволяет измерять коэффициент отражения неоднородностей в пределах 0.005...1 и определять расстояние в линиях передачи до 750 м с разрешением по длине 1 см.

Отметим, что в настоящее время для импульсной рефлектометрии применяют также широкополосные цифровые осциллографы. Так, портативный цифровой рефлектометр «Рейс-105М» с автономным питанием предназначен для поиска повреждений и диагностики силовых кабельных линий, линий связи и электропередачи, систем контроля и управления различного типа. К достоинствам прибора можно отнести большой диапазон измеряемых расстояний: от единиц сантиметров до 25 км, низкую погрешность измерения (не хуже 0.2 %) и высокую разрешающую способность по дальности (порядка 2 см). В приборе используются зондирующие импульсы с амплитудой 4...20 В и длительностью от 8 нс до 15 мкс. Графический ЖК-индикатор с разрешением 128×64 точки обеспечивает отображение рефлектограмм, режимов и параметров в графическом и алфавитно-цифровом виде.

## Контрольные вопросы

1. Какие причины вызывают ограничения полосы пропускания универсального ЭЛО? Что такое критическая частота электронно-лучевой трубки?
2. Как снизить влияние пролетных явлений на быстродействие ЭЛТ? Какие параметры ЭЛТ при этом будут ухудшаться?

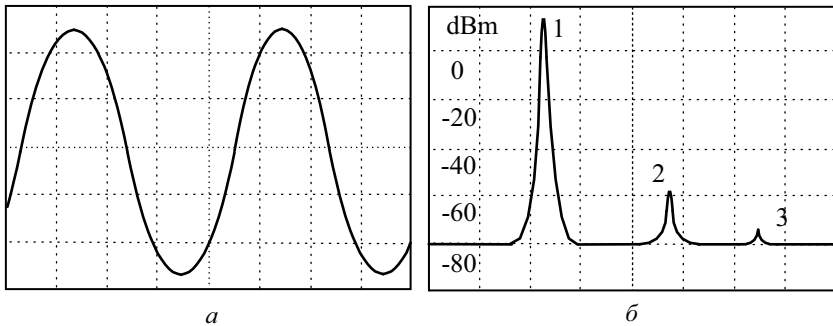
3. Что такое ЭЛТ «бегущей волны»? Чем она отличается от обычной ЭЛТ?
4. Поясните принцип увеличения широкополосности в трубке бегущей волны? Почему экран такой трубки имеет маленькие размеры и яркость?
5. Укажите основные особенности структурной схемы скоростного осциллографа.
6. Опишите область применения скоростных осциллографов. В каких случаях их использование более целесообразно, чем широкополосных ЦО СВЧ диапазона?
7. Укажите принцип действия и назначение стробоскопического осциллографа? Какое главное отличие стробоскопических осциллографов от скоростных?
8. Что такое стробоскопический смеситель, какие задачи решают с его помощью?
9. Какой вид имеет сигнал на выходе стробоскопического преобразователя? Как его длительность связана с длительностью входного сигнала?
10. Какие требования предъявляют к форме и длительности строб-импульса? Как коэффициент преобразования временного масштаба зависит от длительности строб-импульса?
11. Чем ограничено максимальное значение коэффициента временного преобразования стробоскопического осциллографа? Как эффективная рабочая полоса стробоскопического осциллографа зависит от длительности строб-импульса?
12. Как устроен блок стробоскопической развертки? Для чего в нем используют два генератора – быстрой и медленной «пилы»? Какие параметры регулируют изменением длительности прямого хода этих напряжений?
13. Почему в стробоскопическом осциллографе изображение состоит из отдельных светящихся точек? Чем определяется расстояние между точками?
14. Укажите область применения стробоскопических осциллографов? Как их используют в импульсных рефлектометрах?

# Глава 7

## Анализаторы спектра радиосигналов

### Общие вопросы измерения спектра радиосигналов

Наблюдение формы сигнала не всегда позволяет получить полную информацию о нем. Так, осциллограмма ЧМ-радиосигнала с небольшой девиацией частоты на вид мало отличается от осциллограммы гармонического сигнала (рис. 7.1, *а*). Малые искажения формы синусоидального колебания соответствуют наличию в составе сигнала дополнительных гармонических составляющих. Они маскируются большой гармоникой несущей частоты и могут быть выделены только с использованием *спектрального анализа* (рис. 7.1, *б*).



**Рис. 7.1.** Изображение ЧМ сигнала на экране:  
*а* – осциллографа; *б* – спектроанализатора

По этой причине анализ спектральных характеристик радиосигналов часто более информативен и позволяет достаточно точно измерить такие параметры радиосигнала, как мощность, частоту, коэффициент модуляции и пр.

Напомним наиболее распространенные спектральные характеристики радиосигнала. Для одиночного сигнала  $u(t)$  в частотной области исполь-

зуют спектральную функцию (или спектральную плотность, В/Гц), определяемую прямым преобразованием Фурье:

$$S(f) = \int_{-\infty}^{\infty} u(t) e^{-i2\pi ft} dt .$$

Эта функция комплексная и представляет собой распределение амплитуд и фаз гармонических составляющих по частотной оси.

Спектральная функция – это функционал уже закончившегося процесса (интеграл берется до «бесконечного» времени). В реальных условиях измерить можно только *текущий частотный спектр*, характеризующий незаконченный процесс в момент времени  $T_a$ :

$$S(f, T_a) = \int_{-\infty}^{T_a} u(t) e^{-i2\pi ft} dt .$$

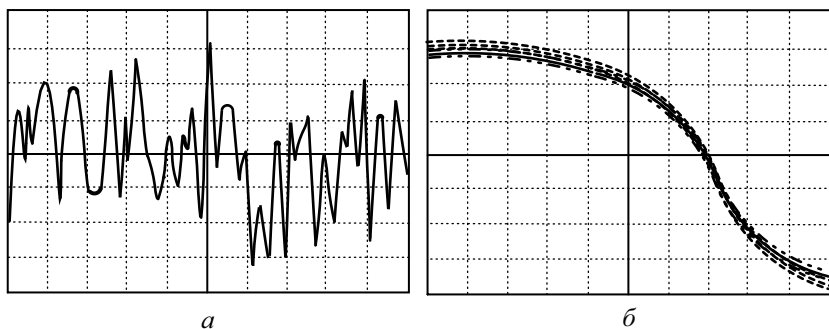
Спектральный анализ должен обеспечивать время анализа  $T_a$  (время интегрирования) много больше длительности сигнала (а для периодического сигнала – больше его периода). В противном случае вместо полного спектра получим текущий спектр, зависящий от времени анализа.

Наиболее часто измеряют модуль спектральной функции – его называют амплитудной спектральной функцией, или, проще, *амплитудным спектром* сигнала. Приборы, которые позволяют измерить амплитудный спектр, называют *анализаторами спектра* (АС). Фазу спектральной функции (*фазовый спектр* сигнала) измерить сложнее, поэтому в стандартных измерительных задачах этого обычно не предусматривают. Однако фазовый спектр необходим при анализе сигналов со сложными видами модуляции. Приборы, измеряющие как модуль, так и фазу спектральной функции, называют *векторными анализаторами спектра*. В них используют цифровые технологии обработки сигнала (вычислительные спектроанализаторы).

Особый класс сигналов – шумовые и случайные (неповторяющиеся) сигналы большой длительности (к ним относятся и реальные информационные сигналы). Важной характеристикой такого сигнала является его *спектральная плотность мощности* :

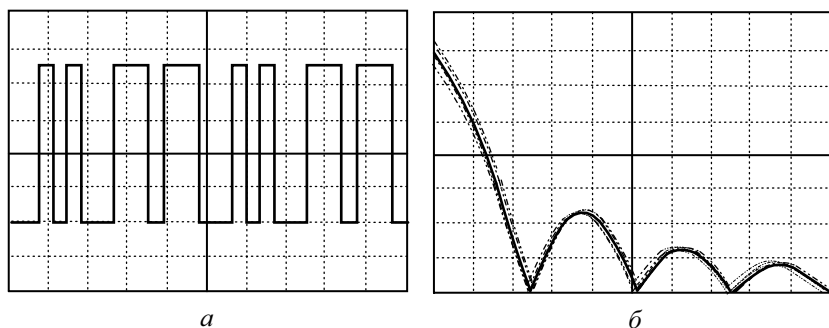
$$W(f) = \lim_{T \rightarrow \infty} \frac{|S(f, T)|^2}{T}, \quad [B^2 \cdot c] .$$

Здесь  $S(f, T)$  – спектральная плотность реализации случайного процесса на интервале  $[-T/2, T/2]$ . Единицы измерения спектральной плотности мощности такие же, как у энергии сигнала, поэтому иногда ее называют *энергетическим спектром* случайного сигнала. Фактически  $W(f)$  – это характеристика распределения мощности случайного сигнала по частоте.



**Рис. 7.2.** Шумовой сигнал: *а* – осциллограмма; *б* – спектрограмма

На рис. 7.2 представлен пример спектрального анализа шумового сигнала, ограниченного по полосе. На рис. 7.3 можно видеть осциллограмму и изображение спектра бинарной последовательности импульсов со случайным кодом.



**Рис. 7.3.** Случайная последовательность прямоугольных импульсов (бинарный цифровой сигнал): *а* – осциллограмма; *б* – спектрограмма

Для периодических сигналов спектральная функция представляет собой последовательность дельта-функций, смещенных друг относительно друга на частоту повторения сигнала (линейчатый спектр). Обычно в этом случае применяют спектральное представление сигнала в виде ряда Фурье:

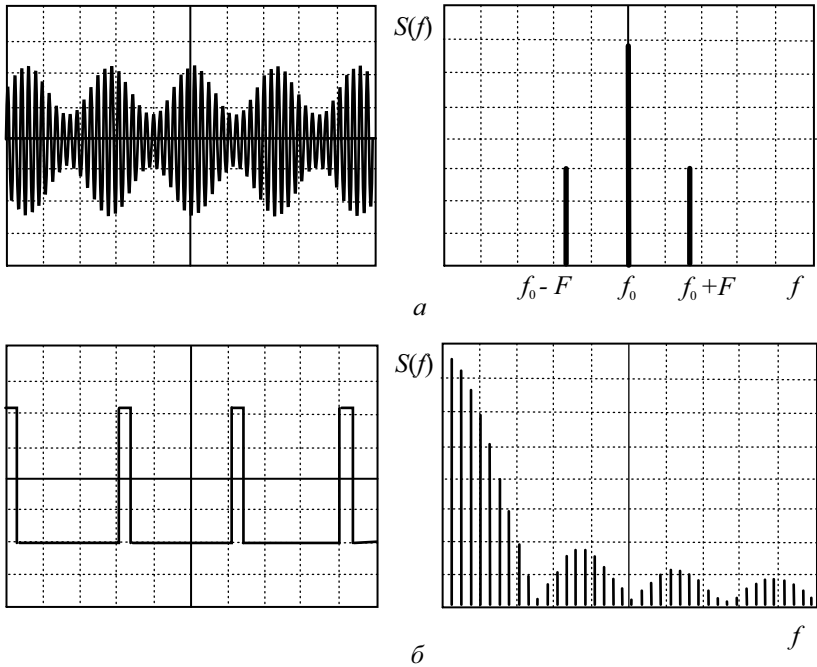
$$u(t) = U_0 + \sum_{n=1}^{\infty} U_n \cos\left(n \frac{2\pi}{T} t + \varphi_n\right),$$

где  $T$  – период повторения сигнала. Сигнал представляет собой совокупность гармонических колебаний с кратными частотами. Компонента с нулевой частотой  $U_0$  является *постоянной составляющей* сиг-

нала (среднее значение сигнала). Напомним, что ее измеряют вольтметрами постоянного тока.

Последовательность  $\{U_n\}$  называют амплитудным спектром периодического сигнала (размерность – В); последовательность  $\{\varphi_n\}$  – фазовым спектром (размерность – градусы ( $^\circ$ ) или радианы). Во многих случаях, учитывая сложности фазовых измерений, при анализе спектров радиосигналов ограничиваются амплитудными измерениями. Количество одновременно измеряемых сигналов не ограничивается – часто приходится исследовать суперпозицию спектров нескольких входных сигналов. При этом гармонические составляющие входных сигналов могут быть некратны по частоте (отметим, что на практике их также называют гармониками).

Для представления спектра обычно используют графическую форму в виде вертикальных линий, высота которых равна амплитуде гармоники, а расположение по горизонтальной оси – частоте. Такое представление спектра называют *спектрограммой*. Спектрограмма позволяет наглядно представить вид спектра и оценить его количественные характеристики (рис. 7.4).



**Рис. 7.4.** Осциллограммы и спектрограммы: *a* – радиосигнала с тональной АМ; *б* – последовательности прямоугольных импульсов

Итак, к основным задачам спектрального анализа сигналов относятся:

- определение амплитуд и частот гармонических составляющих периодических сигналов;
- измерение амплитудной спектральной функции одиночных сигналов;
- измерение спектральной плотности мощности случайных сигналов.

Все методы спектрального анализа делятся на две группы – аналоговые и цифровые (вычислительные) (рис. 7.5).



Рис. 7.5. Классификация методов и средств спектрального анализа



Аналоговые методы, как правило, используют узкополосную фильтрацию сигнала для выделения гармонических составляющих. Вычислительные методы включают оцифровку сигнала и расчет спектра с использованием алгоритмов цифровой фильтрации или быстрого преобразования Фурье (БПФ).

Спектроанализаторы различают по верхней граничной частоте рабочего диапазона. Приборы диапазона НЧ – примерно до частоты 1 МГц – используют для анализа сигналов низкочастотной электроники, акустики и механики. Спектроанализаторы диапазона ВЧ (примерно до 3..6 ГГц) необходимы при разработках систем мобильной связи, радиотехнических устройств, аппаратуры радиовещания и телевидения и пр. Приборы для диапазона СВЧ (микроволновый диапазон – до 40 ГГц и диапазон миллиметровых волн – свыше 40 ГГц) применяют при измерениях в широкополосных линиях связи, радиорелейных и спутниковых каналах передачи цифровой информации и пр.

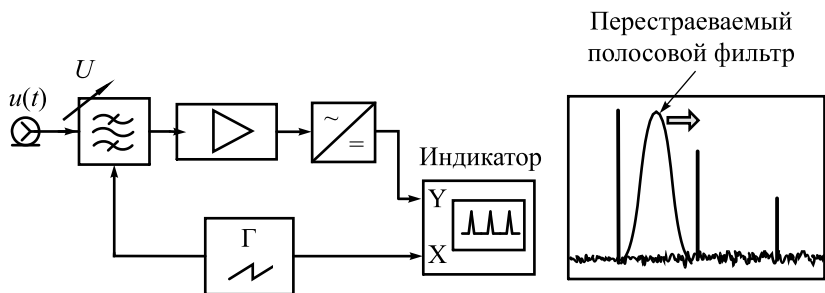
По принципу действия спектроанализаторы делятся на параллельные и последовательные. Параллельные АС позволяют производить анализ спектра одновременно во всей рабочей полосе частот. Их называют анализаторами спектра *реального времени*. Их реализуют, используя набор аналоговых или цифровых фильтров.

Последовательные АС основаны на сканировании диапазона частот одиночным перестраиваемым узкополосным фильтром или селективным приемником. Перестройка может быть как ручной (такие приборы называют анализаторами гармоник, селективными вольтметрами), так и автоматической (с электронным управлением). В последнем случае используют панорамный метод представления результатов анализа спектра на экране осциллографического индикатора. Спектроанализаторы последовательного типа – это наиболее распространенные приборы частотного анализа в диапазонах ВЧ и СВЧ.

Современные цифровые спектроанализаторы используют вычислительные методы спектрального анализа сигналов с помощью алгоритмов БПФ. Это позволяет получить как амплитудный, так и фазовый спектры сигнала, исследовать периодические и одиночные, неповторяющиеся и случайные сигналы. К сожалению, такие приборы довольно дороги и имеют ограничения по рабочему диапазону частот.

## Анализаторы спектра последовательного типа

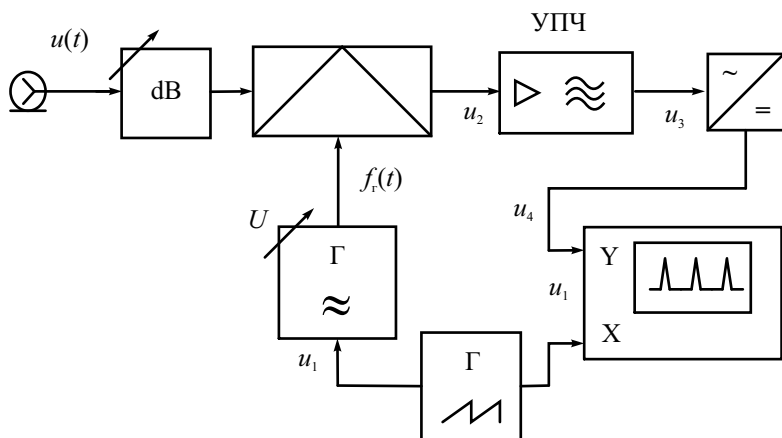
АС последовательного типа реализуют узкополосный метод анализа, при котором рабочий диапазон частот последовательно сканируется селективным устройством, выделяющим отдельные гармоники. Наиболее простой является схема с перестраиваемым фильтром (рис. 7.6).



**Рис. 7.6.** Последовательный анализатор спектра с перестраиваемым полосовым фильтром

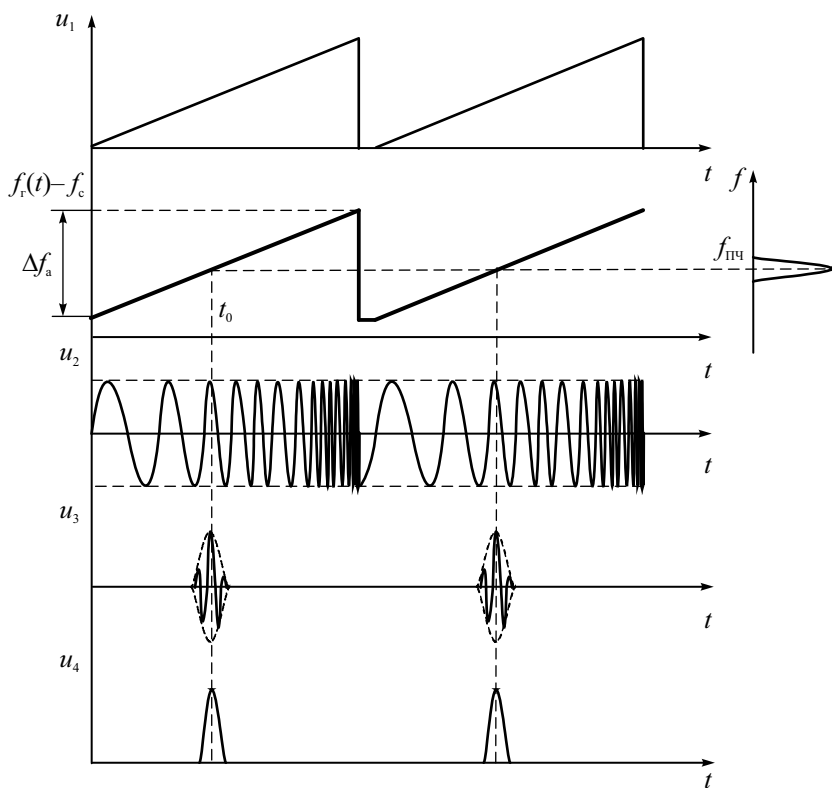
Главная часть прибора – электрически перестраиваемый полосовой фильтр. Управление частотой настройки фильтра осуществляют напряжением развертки. Сигнал с выхода фильтра усиливают, детектируют и подают на канал вертикального отклонения осциллографического индикатора. Данный сигнал пропорционален уровню гармонических составляющих, присутствующих на входе прибора. Анализаторы такого типа иногда применяют в СВЧ-диапазоне. Их строят на основе электрически перестраиваемых ферритовых СВЧ-фильтров с полосой пропускания 20...30 МГц. Более узкие полосы пропускания реализовать в перестраиваемых фильтрах, как правило, не удается.

Наиболее распространенной конструкцией АС последовательного типа является супергетеродинная схема, представленная на рис. 7.7.



**Рис. 7.7.** Последовательный анализатор спектра с перестраиваемым гетеродином

В последовательных АС используют электронную перестройку частоты и панорамный принцип индикации результата. Схема АС включает в себя преобразователь частоты, состоящий из смесителя и электрически перестраиваемого гетеродина, и усилитель промежуточной частоты (УПЧ). Усилитель содержит узкополосный фильтр (*радиофильтр*), настроенный на фиксированную промежуточную частоту (ПЧ) анализатора спектра. На выходе фильтра ставят измеритель уровня сигнала ПЧ (детектор среднеквадратических значений). Результат измерения подают на канал  $Y$  осциллографического индикатора АС. Управление частотой гетеродина осуществляют напряжением генератора линейной развертки индикатора (канал  $X$ ). Фактически такой прибор является узкополосным селективным вольтметром с супергетеродинным принципом перестройки по частоте.



**Рис. 7.8.** Осциллограммы сигналов последовательного спектроанализатора

Рассмотрим работу последовательного АС на примере анализа спектра синусоидального сигнала (одной гармоники с частотой  $f_c$ ). Гетеродин является генератором, управляемым напряжением. Поскольку закон измерения частоты в АС периодический (обычно пилообразный), его принято называть *генератором качающейся частоты*. ГКЧ вырабатывает гармонический сигнал с постоянной амплитудой  $U_p$  и меняющейся по линейному закону частотой  $f_r(t)$ . Обычно частоту гетеродина делают выше верхней рабочей частоты АС. Частота ГКЧ связана с управляющим напряжением развертки  $u_p(t)$  линейным законом:

$$f_r(t) = f_{r\min} + (f_{r\max} - f_{r\min}) \frac{u_p(t)}{U_p}. \quad (7.1)$$

На выходе смесителя возникают сигналы с комбинационными частотами, в том числе и с разностной частотой  $f_r(t) - f_c$ . Этот сигнал  $u_2$  проходит через усилитель промежуточной частоты в какой-то момент времени  $t_0$ , когда разностная частота совпадает с частотой настройки фильтра УПЧ:

$$f_{\text{ПЧ}} = f_r(t_0) - f_c.$$

Форма сигнала  $u_3$  определяется АЧХ радиофильтра, что поясняется на рис. 7.8. На выходе детектора получают видеоимпульс  $u_4$ . Он является откликом (реакцией) последовательного АС на гармоническое воздействие. Этот импульс подают на осциллографический индикатор прибора. Форма отклика повторяет форму АЧХ УПЧ и для узкополосного фильтра может выглядеть как тонкая вертикальная линия. Момент времени  $t_0$ , когда импульс появляется на экране, зависит от частоты гармоники. Величина отклика пропорциональна амплитуде входного сигнала. Реакция АС на гармоническое воздействие представляет собой аппаратную функцию анализатора. Ее можно рассматривать как частотный аналог импульсной характеристики, являющейся характеристикой устройства во временной области.

Частотный диапазон анализа спектра (*полоса обзора* или *полоса анализа*  $\Delta f_a$ ) определяется модуляционной характеристикой гетеродина (7.1). Нижнюю и верхнюю частоты полосы обзора устанавливают дискретной или плавной регулировкой соответствующих границ перестройки гетеродина. Поскольку управление частотой гетеродина производят пилообразным напряжением  $u_1$ , то длительность прямого хода этого напряжения равна *времени анализа*  $T_a$ . Это время, за которое анализатор сканирует заданный диапазон частот спектра (полосу анализа). Этим же напряжением  $u_1$  производят горизонтальное отклонение луча осциллографического индикатора. При линейности закона управления частотой гетеродина координата X осциллографического индикатора представляет собой ось

частот входного сигнала. Отметим, что линейность напряжения развертки во времени большого значения не имеет, так как выражение (7.1) устанавливает однозначное соответствие между частотой и координатой  $X$ , а время является промежуточной переменной.

При наличии в составе спектра сигнала других гармоник процесс образования откликов происходит аналогично, но в другие моменты времени. Соответственно, их изображения (отклики спектроанализатора на гармонические составляющие сигнала) появляются в разных точках оси  $X$ . Совокупность откликов на экране образуют *спектрограмму* последовательного АС. Высоты откликов пропорциональны амплитудам входных гармоник, расположение откликов на оси  $X$  соответствует значениям частот гармонических составляющих входного сигнала.

Рассмотрим условия *неискаженного воспроизведения спектрограммы*. Отклики повторяют форму АЧХ радиофильтра УПЧ только в статическом режиме, когда изменение частоты происходит медленно по сравнению со скоростью переходных процессов в фильтре. На практике приходится учитывать искажение формы откликов из-за инерционности радиофильтра (динамические искажения выходного напряжения фильтра). Степень искажений обычно определяют *коэффициентом динамических искажений*  $\mu$ . Он равен отношению постоянной времени фильтра  $\tau_{\text{ПФ}}$  к времени  $\tau_0$  пребывания частоты в пределах полосы пропускания фильтра  $\mu = \tau_{\text{ПФ}}/\tau_0$ . Постоянную времени можно оценить через полосу пропускания  $\Delta f_{\text{УПЧ}}$  фильтра:

$$\tau_{\text{ПФ}} = \frac{1}{A \cdot \Delta f_{\text{УПЧ}}},$$

где  $A = 1 \dots 2$  – коэффициент, зависящий от формы АЧХ радиофильтра.

Время пребывания  $\tau_0$  рассчитывают через скорость изменения частоты ГКЧ  $v_f = \Delta f_a / T_a$  и полосу пропускания радиофильтра УПЧ:

$$\tau_0 = \frac{\Delta f_{\text{УПЧ}}}{v_f} = \frac{\Delta f_{\text{УПЧ}} T_a}{\Delta f_a}.$$

Отсюда коэффициент динамических искажений можно записать в виде:

$$\mu = \frac{\Delta f_a}{A (\Delta f_{\text{УПЧ}})^2 T_a}. \quad (7.2)$$

Примерная форма отклика спектроанализатора при различных  $\mu$  показана на рис. 7.9. Условие статического режима  $\mu < 1$  (динамические искажения практически отсутствуют) для анализатора спектра является слишком жестким. Допустимо небольшое отклонение формы откликов при  $\mu \sim 1$ . при этом из выражения (7.2) вытекает важное условие неиска-

женной спектрограммы, устанавливающее связь между временем анализа, полосой анализа и полосой пропускания УПЧ:

$$T_a \geq \frac{\Delta f_a}{A(\Delta f_{\text{УПЧ}})^2} \cdot (7.3)$$

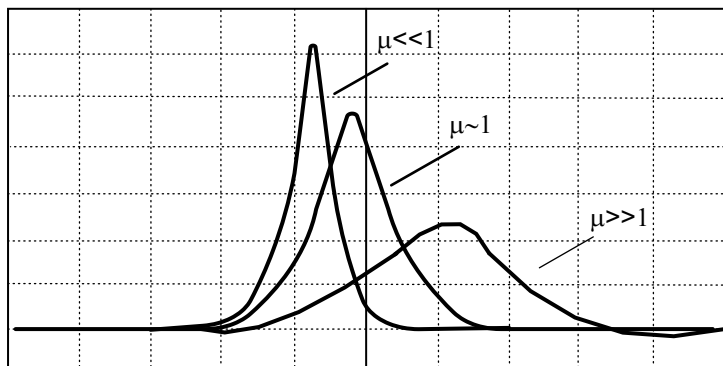


Рис. 7.9. Динамические искажения спектрограммы

Расчеты по формуле показывают, что при широкой полосе анализа и узкой полосе пропускания требуемое время анализа может быть весьма велико (десятки и даже сотни секунд). Например, при исследовании спектров в полосе анализа 1 ГГц и установленной полосе пропускания фильтра 1 кГц время анализа должно быть более 1000 с. Поэтому при настройке спектроанализатора приходится выбирать оптимальные полосу обзора, время анализа и полосу пропускания УПЧ путем компромисса. Для большого времени анализа применяют запоминающие осциллографические трубки, а также цифровые осциллографические индикаторы с жидкокристаллическим дисплеем.

Кроме инерционности радиофильтра УПЧ, на форму отклика также влияет постоянная времени детектора. Ее определяет полоса пропускания *видеофильтра* детектора. Оптимальную полосу видеофильтра подбирают для сглаживания шумов и помех, присутствующих в сигнале. Узкую полосу пропускания видеофильтра устанавливают при исследовании шумовых спектров. Однако слишком узкая полоса видеофильтра вызывает динамические искажения спектрограммы, аналогичные показанным на рис. 7.9. Во многих случаях полосы пропускания радиофильтра УПЧ и видеофильтра детектора устанавливают одинаковыми.

Отметим, что на низких частотах нашли ограниченное применение приборы с ручной перестройкой частоты и индикаторами в виде стрелочного вольтметра – *анализаторы гармоник*. Они измеряют гармоники входного сигнала при ручной (медленной) перестройке частоты, что позволяет

избегать динамических искажений спектрограмм. В настоящее время анализаторы гармоник заменены цифровыми анализаторами спектра.

Другое условие неискаженной спектрограммы – неизменность спектра сигнала за время анализа. Иными словами, в процессе сканирования полосы обзора спектр сигнала не должен меняться. Это соответствует условию, когда период сигнала  $T < T_a$ . При увеличении периода повторения интервал между гармониками уменьшается, и с какого-то момента они сливаются вместе. Разрешение гармоник по частоте отсутствует. На экране можно наблюдать только огибающую спектра. При дальнейшем увеличении периода он становится соизмерим со временем анализа. Условие неискаженной спектрограммы  $T < T_a$  будет нарушено. В этом случае на экране спектроанализатора получим совокупность отдельных откликов АС на каждый входной сигнал. Поскольку период развертки и период входного сигнала в АС не синхронизируют, эти отклики будут перемещаться по экрану («бегущее» изображение). Получить спектр сигнала в этом случае не удастся, однако такой вариант использования АС можно использовать для наблюдения огибающей спектральной плотности импульсных сигналов.

Рассмотрим задачу исследования спектра широкополосных импульсных сигналов малой длительности и большой скважности ( $\tau_n < T$ ). При большом периоде повторения импульсов он становится соизмеримым с временем анализа  $T_a$ . Если постоянная времени фильтра УПЧ меньше периода сигнала, то выходной сигнал УПЧ можно рассматривать как его реакцию на последовательность одиночных импульсов (рис. 7.10).

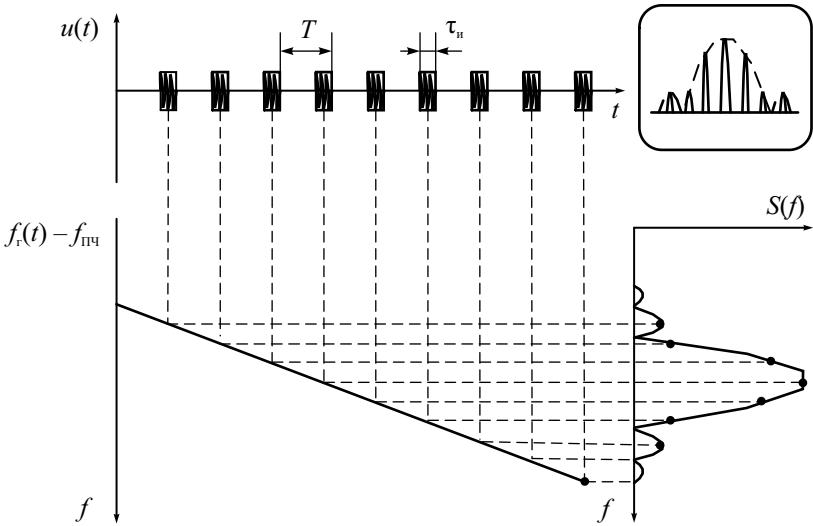


Рис. 7.10. Спектральный анализ импульсов с большой скважностью

Каждому входному импульсу соответствует одиночный отклик спектроанализатора, причем эти отклики во времени не перекрываются. Общее число импульсов на экране равно  $T_a/T$ . Например, если  $T_a = 10T$ , то на экране будут наблюдаться 10 откликов, соответствующих 10 входным импульсам. Поскольку в пределах узкой полосы пропускания УПЧ спектральную функцию импульса  $S(f)$  можно считать постоянной, то воздействие импульса на фильтр аналогично воздействию  $\delta$ -функции. Однако в момент прихода каждого импульса частота настройки АС разная. Поэтому амплитуда импульсного отклика АС будет пропорциональна значению спектральной функции на частоте  $f_c = f_r(t_n) - f_{ПЧ}$ , где  $t_n$  – момент прихода импульса (см. рис. 7.10). Таким образом, огибающая откликов повторяет форму огибающей спектральной функции импульса. Поскольку частота входного сигнала не синхронизирована с частотой развертки, отклики будут перемещаться по экрану, создавая изображение спектральной плотности одиночного импульса. Спектральную функцию можно наблюдать и в случае непериодически повторяющихся импульсов.

Рассмотрим искажения спектрограмм, вызванные помехами, которые проходят на выход анализатора по зеркальному каналу приема. Этот канал характерен для супергетеродинного способа преобразования частоты, при котором в полосу пропускания УПЧ попадает как полезный сигнал с разностной частотой  $f_c = f_r(t) - f_{ПЧ}$ , так и сигнал помехи с частотой  $f_n = f_r(t) + f_{ПЧ}$ , который выше частоты сигнала на удвоенную  $f_{ПЧ}$ . Помеха, имеющая эту частоту, будет преобразована на  $f_{ПЧ}$  и создаст паразитный отклик, накладывающийся на полезный. Возникнет искажение спектрограммы.

Для исключения помех зеркального канала используют фильтрацию сигнала на входе анализатора. Это можно сделать, как в обычном радиоприемнике, перестраиваемым фильтром-преселектором, настроенным на частоту полезного сигнала. Однако реализовать электрически управляемый преселектор, обеспечивающий синхронность перестройки с гетеродином и постоянство коэффициента передачи, достаточно сложно. Поэтому в анализаторах спектра чаще используют входной неперестраиваемый фильтр, пропускающий весь рабочий диапазон частот АС и подавляющий сигналы с частотой зеркального канала. Для снижения требований к крутизне склонов АЧХ фильтра выбирают высокое значение ПЧ, раздвигая тем самым рабочую и зеркальную частоты. Однако на высокой промежуточной частоте трудно получить узкие полосы пропускания фильтра УПЧ. Выход из этого противоречия – в использовании *двойного* или *тройного преобразования частоты* в АС. Частоту первой ПЧ выбирают, исходя из условий эффективного подавления зеркального канала, частоту второй (или третьей) ПЧ – с точки зрения простоты реализации узкополосного фильтра. При этом только у первого гетеродина частота перестраивается в процессе анализа. Второй (и третий) гетеродины имеют фиксированную частоту.



Измерение параметров спектральных составляющих производят по спектрограмме. Амплитуды (уровни) спектральных составляющих измеряют, как правило, методом калиброванных шкал (аналогично осциллографу). Вертикальная шкала перед измерениями калибруется в единицах напряжения по образцовому гармоническому сигналу, подаваемому на вход прибора. Часто в спектроанализаторах применяют логарифмический масштаб по вертикали. Делают это с помощью логарифмирующего функционального преобразователя в канале  $Y$  индикатора. В этом случае шкалу градуируют в логарифмических уровнях мощности относительно 1 мВт (дБм).

Метод калиброванных шкал применяют и для измерений частоты. Предварительно горизонтальную ось калибруют по сигналу встроенного калибратора АС. Для этой цели применяют кварцевые генераторы гармоник – образцовый генератор коротких видео- или радиоимпульсов. Частоту повторения импульсов обычно делают 1, 10 или 100 МГц, что определяют цену деления шкалы частот. Сигнал калибратора подают на вход АС вместе с исследуемым сигналом. Спектр калибрационных импульсов достаточно широк и содержит гармоники высших порядков. Расстояние между откликами гармоник равно частоте повторения сигнала калибратора. Меняя частоту несущей радиоимпульсов, перемещают спектр калибратора в область полосы обзора анализатора. Сравнивая исследуемый и образцовый сигналы, по масштабной сетке проводят измерение частот гармоник сигнала.

Для точных измерений частоты метод калиброванных шкал не всегда подходит из-за низкой стабильности установки частотного диапазона спектроанализатора. Поэтому в АС часто используют *метод сравнения с эталоном*. На вход прибора вместе с исследуемым подают гармонический сигнал с точно известной частотой. На экране появится отклик, фактически являющийся перемещаемой *частотной меткой*. Плавно меняя частоту сигнала, перемещают метку по спектрограмме. Совмещая ее с откликами гармоник сигнала, фиксируют частоту гармоник.

Наиболее точным способом измерения частоты на экране АС является метод *стоп-метки*. На пилообразном напряжении генератора развертки создают плоскую ступеньку длительностью  $\Delta t_m$  (рис. 7.11).

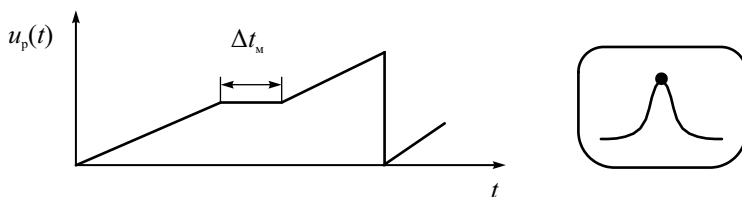
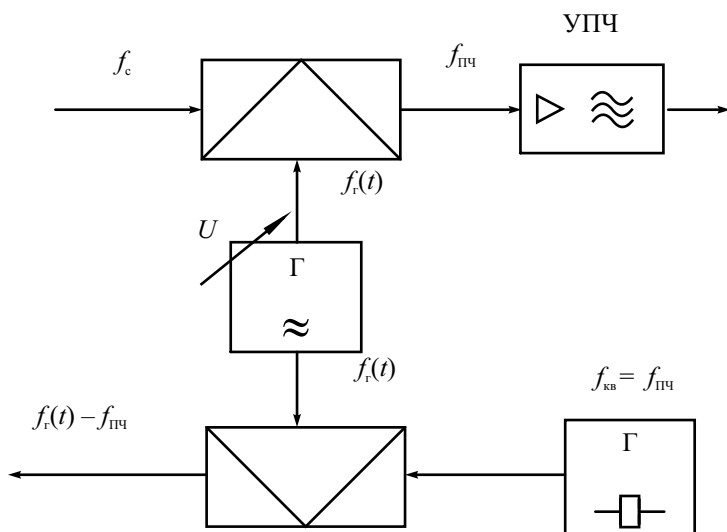


Рис. 7.11. Сигнал стоп-метки

В момент появления ступеньки перестает меняться частота ГКЧ. Не происходит и перемещения луча по оси X, поэтому на экране образуется яркая точка – стоп-метка. В момент остановки частоты вырабатывается импульс запуска внутреннего или внешнего электронно-счетного частотомера (ЭСЧ), который измеряет частоту гетеродина. Время измерения должно укладываться в длительность ступеньки (обычно достаточно 0.1 с). Зная частоту УПЧ, можно рассчитать частоту входного сигнала, соответствующую моменту остановки частоты.

Для исключения расчетов и прямого измерения частоты методом стоп-метки в современных спектроанализаторах предусматривают *канал следящего генератора (tracking generator)*. Канал содержит кварцевый генератор с частотой  $f_{кв}$ , равной частоте настройки УПЧ, и смеситель, идентичный тому, который установлен в канале сигнала (рис. 7.12).



**Рис. 7.12.** Канал следящего генератора

На выходе смесителя выделяется сигнал с частотой  $f_r(t) - f_{кв} = f_r(t) - f_{ПЧ}$ , который подается на ЭСЧ и измеряется. Частота этого сигнала равна частоте входного сигнала в момент образования ступеньки стоп-метки. Преимуществом метода стоп-метки является высокая точность измерения частоты. В момент остановки частоты исчезают динамические искажения отклика, что может быть использовано для уточнения амплитуды и частоты гармоники. К недостаткам следует отнести увеличение времени анализа и необходимость ручного управления положением стоп-метки.

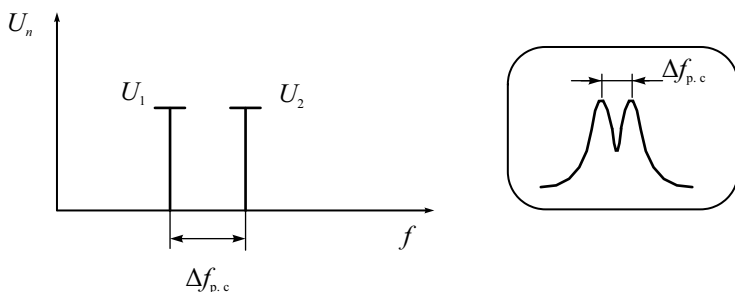
# Основные параметры анализаторов спектра последовательного типа и области их применения

*Рабочий диапазон частот* – это тот частотный диапазон, в котором возможен анализ спектра данным прибором. Рабочий диапазон может быть разбит на поддиапазоны.

*Полоса обзора (полоса анализа)* – это диапазон частот, в котором производится обзор спектра сигнала за один ход развертки. Полоса обзора может регулироваться от максимального значения до нуля. В последнем случае спектроанализатор превращается в измерительный приемник с ручной перестройкой частоты.

*Время анализа (время обзора)* – это время, за которое спектроанализатор перестраивается в пределах полосы обзора. Оно равно длительности прямого хода развертки и может регулироваться в широких пределах (от единиц миллисекунд до десятков секунд и более). Если в АС предусмотрен ручной режим перестройки по частоте, то время анализа не ограничено. Этот режим используют при работе с особо узкими полосами УПЧ.

*Разрешающая способность* – минимальная разность частот двух спектральных составляющих, при которой они на экране фиксируются раздельно и могут быть измерены. Численно разрешающая способность задается разностью частот двух гармоник  $U_1$  и  $U_2$ , которые создают изображение откликов, пересекающихся на определенном уровне. Обычно используют пересечение на уровне 0.707 ( $-3$  дБ) от амплитуд откликов или на уровне 0.5 ( $-6$  дБ) (рис. 7.13). Отметим, что разрешающая способность показывает лишь возможность визуально различить отклики. На точности измерения амплитуд и частот гармоник она сказывается только при большой ширине откликов.



**Рис. 7.13.** Спектрограмма, соответствующая разрешающей способности АС последовательного типа

Различают статическую и динамическую разрешающие способности последовательного АС. *Статическая* определяется шириной полосы пропускания УПЧ. Для типовой формы АЧХ УПЧ используют эмпирическую оценку статической разрешающей способности:

$$\Delta f_{p,c} \cong \sqrt{3} \cdot \Delta f_{УПЧ}.$$

*Динамическая* разрешающая способность определяется степенью расширения отклика из-за динамических искажений в фильтре УПЧ. Форма огибающей на выходе радиофильтра и, соответственно, ширина отклика на экране будут отличаться от статической. Поэтому разрешающая способность АС зависит от времени анализа и полосы обзора (анализа)  $\Delta f_a$ . Из условия (7.3) следует, что при очень узких полосах пропускания время анализа должно быть достаточно велико – единицы и десятки секунд. При невыполнении условия на экране наблюдается расширение отклика и искажение спектрограммы. Последнее приводит к снижению разрешающей способности, поэтому динамическая разрешающая способность всегда хуже статической.

Методы улучшения динамической разрешающей способности:

- увеличение времени анализа. При исследовании сигналов с близкими гармониками используют большое время анализа при минимально возможной полосе пропускания радиофильтра. В наиболее сложных случаях переходят к ручной перестройке частоты;
- расширение полосы пропускания радиофильтра УПЧ. При этом некоторое снижение статической разрешающей способности компенсируется уменьшением динамических искажений;
- использование стоп-метки. В точке остановки частоты динамических искажений нет. Частотная метка всегда располагается на контуре статического отклика и искажения в этой точке отсутствуют.

*Чувствительность* АС – это минимальный уровень входного гармонического сигнала, который может быть измерен с заданной точностью. Чувствительность ограничена, как правило, внутренними шумами прибора. Количественно она оценивается как минимальное значение синусоидального сигнала, при котором его отклик превышает уровень шумов на экране прибора в заданное число раз (например на 20 дБ). В технических параметрах АС часто указывают уровень собственных шумов прибора, который позволяет оценить чувствительность по отношению сигнал/шум.

*Максимальный уровень входного сигнала* определяется уровнем допустимых искажений исследуемого спектра при воздействии сигнала на входные активные блоки прибора. При перегрузках большим сигналом в спектрограмме появляются дополнительные паразитные составляющие, а амплитуды существующих откликов могут измениться.

*Динамический диапазон* – это соотношение максимального и минимального уровней двух гармоник, при котором искажения их спектрограммы за счет нелинейности АС пренебрежимо малы. Не следует путать это понятие с диапазоном измеряемых амплитуд сигнала, который при использовании входного аттенюатора может быть существенно больше, чем динамический диапазон. Присутствие в реальных сигналах больших и малых уровней гармоник предъявляет жесткие требования к динамическому диапазону. Как правило, он определяется нелинейностью входных блоков спектроанализатора (смесителя, усилителя и пр.). Современные спектроанализаторы имеют высокий динамический диапазон (90...120 дБ и более).

*Селективность по побочным каналам приема* характеризуется степенью подавления сигнала помехи на частоте зеркального канала прохождения сигнала. Этот параметр зависит от свойств входного фильтра-преселектора и значения первой промежуточной частоты АС.

*Амплитудно-частотная характеристика (АЧХ)*– это зависимость измеренной амплитуды гармоники от ее частоты в пределах полосы обзора. Измеряют АЧХ при постоянной амплитуде синусоидального сигнала на входе и вариации его частоты. АЧХ определяет систематическую погрешность при измерении спектров в широком диапазоне частот.

*Метрологические параметры АС* – это погрешности измерения уровня и частот гармоник. Погрешность измерения амплитуды включает погрешность калибровки на фиксированной частоте и погрешность за счет неравномерности собственной АЧХ, погрешность калиброванного аттенюатора на входе АС. Погрешность измерения частоты определяется точностью калибровки шкалы, точностью совмещения стоп-метки с выбранной точкой спектрограммы, погрешностью частотомера.

Современные анализаторы спектра последовательного типа имеют широкие рабочие диапазоны частот (до единиц и десятков гигагерц), минимальные полосы пропускания УПЧ – от десятков герц до единиц килогерц, малый уровень собственных шумов и обеспечивают значительный динамический диапазон (130...150 дБ). Погрешности измерения амплитуды 0.5...2 дБ, измерения частоты  $10^{-3}$ ... $10^{-6}$ .

Рассмотрим области применения АС последовательного типа:

- *Измерение амплитуд и частот гармонических составляющих линейных спектров.* Современные спектроанализаторы имеют малую погрешность измерения амплитуды и частоты. Практически они заменяют ВЧ-вольтметры, а во многих случаях – и частотомеры.
- *Измерение параметров модуляции.* Коэффициент амплитудной модуляции определяют по амплитудам боковых составляющих. Для частотной модуляции при малых индексах девиацию частоты оценивают также по уровню первых боковых составляющих.

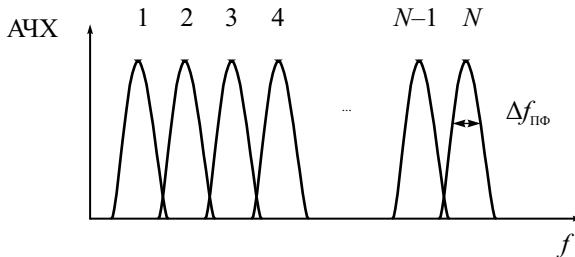
- *Измерение шумовых спектров.* Для исследования спектров шумовых (случайных) сигналов увеличивают постоянную времени видеофильтра детектора. Этим реализуют режим сглаживания спектрограммы. Необходимо помнить, что шумовые сигналы имеют высокий пик-фактор и могут вызвать перегрузку входных цепей АС.
- *Измерение спектров квазисинусоидальных сигналов.* Для генераторов с высокой стабильностью частоты (кварцевых генераторов, синтезаторов частоты и пр.) качество сигнала определяется остаточным шумом паразитной фазовой модуляции. Мощность фазового шума мала, измерить ее обычными средствами затруднительно. Исследование спектральной плотности шума с помощью АС позволяет произвести оценку его уровня. Более подробно спектральные способы измерения фазовых шумов будет рассмотрены далее.
- *Измерение нелинейных и интермодуляционных искажений.* Такие искажения оцениваются коэффициентом гармоник и коэффициентом интермодуляционных искажений. Эти параметры характеризуют степень линейности радиоустройств. На ВЧ и СВЧ их измеряют спектроанализатором. Определяют амплитуды спектра искаженного сигнала при подаче на вход в первом случае одного синусоидального колебания, во втором – двух колебаний разных частот. Амплитуды комбинационных составляющих характеризуют степень вносимых интермодуляционных искажений.
- *Исследование паразитных модуляций радиоимпульсов* проводят по виду их спектра. С помощью АС можно контролировать наличие и уровень паразитной частотной модуляции ; выявить пропуск импульсов, появление ложных сигналов, флуктуации длительности импульсов и пр. Искажение АМ-сигнала с гармонической модуляцией хорошо видно на его спектре – в нем появляются дополнительные паразитные боковые составляющие.
- *Измерение амплитудно-частотных характеристик.* Этот режим реализуют в спектроанализаторах с трекинг-генератором (следящим генератором). Метод трекинг-генератора будет рассмотрен в главе, посвященной измерению частотных характеристик.

В настоящее время в спектроанализаторах широко используют цифровую обработку видеосигнала после его фильтрации и детектирования. Она позволяет увеличить динамический диапазон и расширить функциональные возможности прибора. Спектрограмма выводится на растровый дисплей; измерение амплитуд и частот гармоник осуществляют цифровым способом. Использование быстродействующих АЦП позволяет существенно упростить аппаратную часть АС. Например, преобразование сигнала ПЧ в цифровую форму позволяет использовать вычислительный алгоритм детектирования. Это повышает линейность АС за счет исключения аналогового детектора. Использование алгоритмов цифровой фильтрации улучшает разрешающую способность АС, позволяет реализовать предельно малые полосы УПЧ.

# Параллельные анализаторы спектра

Основной недостаток спектроанализаторов последовательного типа – длительное время анализа спектра, необходимое для перестройки прибора в полосе обзора. За это время спектр сигнала меняться не должен, что сужает область использования таких спектроанализаторов. Они применяются, в основном, для периодических (повторяющихся) сигналов. Для измерения спектров одиночных и случайных (например, шумовых) сигналов необходимо производить измерение спектра сразу во всем диапазоне частот. Время анализа при этом должно быть много меньше длительности исследуемого процесса. Приборы, которые обеспечивают такие свойства, называют *анализаторами реального времени*. Они используют параллельный и псевдопараллельный принципы анализа, дисперсионные линии задержки, а также алгоритмы цифрового анализа спектров.

*Параллельные спектроанализаторы* представляют собой приборы с узкополосной фильтрацией сигнала системой фильтров с перекрывающимися частотными характеристиками (рис. 7.14).

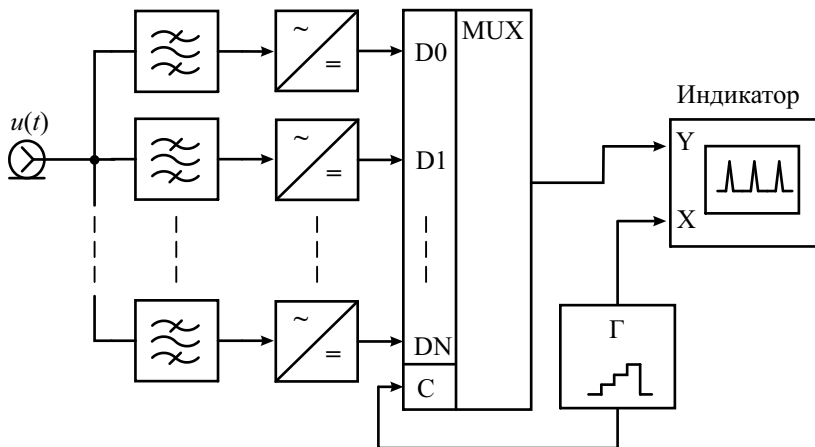


**Рис. 7.14.** Частотные характеристики фильтров параллельного анализатора спектра

Один из возможных вариантов такого прибора с панорамной индикацией представлен на рис. 7.15. Он содержит систему фильтров, детекторов среднеквадратического значения и коммутатор (мультиплексор) выходных напряжений.

Управление коммутатором осуществляется от тактового генератора, создающего также ступенчатое напряжение развертки. Это напряжение поступает на канал X индикатора. На канал Y через мультиплексор подаются усиленный сигнал с выходов детекторов. Спектрограмма на экране представляет собой набор точек, вертикальное положение которых соответствует среднеквадратическому значению уровня гармонических составляющих, выделенных каждым из фильтров анализатора. Например, если на вход подано пять гармонических составляющих, то на спектро-

грамме появятся пять точек, соответствующих номерам фильтров, имеющих частоту настройки на эти частоты (см. рис. 7.14). Для удобства измерения на экране индикатора вместо точек чаще предусматривают отрисовку полосок, показывающих уровень выделенных сигналов. Спектрограмма в этом случае выглядит как полосковая диаграмма (Bar Graph).



**Рис. 7.15.** Параллельный анализатор спектра

Разрешающая способность анализатора спектра параллельного типа определяется формой АЧХ фильтров и их полосой пропускания. Для идеальных фильтров с прямоугольной АЧХ разрешающая способность была бы равна их полосе пропускания  $\Delta f_{\text{ПФ}}$ . Для реальных фильтров их АЧХ частично перекрываются, поэтому разрешающая способность хуже. Обычно ее оценивают удвоенной  $\Delta f_{\text{ПФ}}$ . При перекрывающихся АЧХ на спектрограмме могут появляться паразитные отсчеты, обусловленные прохождением сигнала одной гармоники одновременно через два соседних фильтра.

Для получения постоянной разрешающей способности все фильтры необходимо делать с одинаковой полосой пропускания. Однако при этом у каждого фильтра будет разная относительная полоса пропускания и, соответственно, разная эквивалентная добротность. В диапазоне нижних частот это требует разработки фильтров с очень высокой добротностью (сотни и тысячи), что физически нереализуемо. Поэтому в параллельных спектроанализаторах чаще применяют фильтры с одинаковой добротностью и, соответственно, с разной абсолютной полосой пропускания. В этом случае принято указывать относительную полосу пропускания фильтра в долях октавы (например, «АС с третьоктавными фильтрами»). Напомним, что октавой называется соотношение частот в 2 раза, а доля



октавы – это корень соответствующей степени из 2. Для граничных частот полосы пропускания фильтра  $f_1, f_2$  полосы 1/1, 1/2, 1/3 октавы соответствуют соотношениям:

$$f_2/f_1 = 2, \sqrt[3]{2} = 1.41, \sqrt[3]{2} = 1.26.$$

Время анализа параллельного спектроанализатора невелико и зависит в основном от времени установления напряжения на выходе фильтров. Это время оценивают значением постоянной времени фильтра с минимальной полосой пропускания:

$$T_a \cong \frac{1}{\Delta f_{\text{ПФmin}}}.$$

Ширина полосы обзора параллельного спектроанализатора равна сумме полос пропускания всех фильтров. Для увеличения разрешающей способности приходится использовать большое количество фильтров, что затрудняет реализацию таких приборов. Поэтому в настоящее время параллельные АС строят с использованием цифровых фильтров.

*Цифровой фильтр* (ЦФ) – это алгоритм обработки цифрового сигнала, соответствующий процессу узкополосной фильтрации аналогового сигнала. Частотная характеристика и стабильность ее формы у ЦФ может быть значительно лучше, чем у аналогового прототипа. Программа цифрового детектирования («цифровой детектор» на выходе ЦФ), рассчитывает истинное среднеквадратическое значение сигнала с высокой точностью даже в случае большого пик-фактора сигнала. Однако применение ЦФ требует предварительного аналого-цифрового преобразования сигнала. Это ограничивает рабочий диапазон частот анализатора и его динамический диапазон.

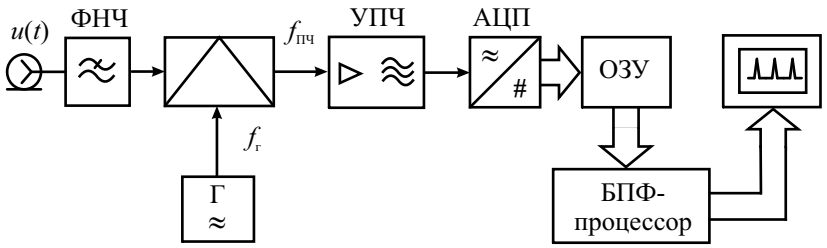
## Вычислительные анализаторы спектра

Вычислительные спектроанализаторы позволяют получить спектр входного сигнала с помощью *дискретного преобразования Фурье* (ДПФ) значений отсчетов исследуемого сигнала. Практически всегда используют алгоритм *быстрого преобразования Фурье* (БПФ), поэтому такие приборы называют *БПФ-анализаторами*.

Для выполнения БПФ исследуемый сигнал дискретизируют во времени (с интервалом дискретизации  $\Delta t$ ) и квантуют по уровню с помощью быстродействующего АЦП. Частота дискретизации  $f_d = 1/\Delta t$  должна удовлетворять теореме Котельникова, то есть должна быть, по крайней мере, вдвое выше максимальной частоты спектра исследуемого сигнала. На практике это условие необходимо выполнять со значительным запасом, в противном случае возникают искажения, вызванные наложением спектров выборок. Достижимая частота дискретизации ограничивает полосу

анализа спектра. Поэтому применяют разделение требуемого рабочего диапазона частот на участки, в которых по очереди проводится БПФ. При выводе результатов анализа данные БПФ на всех участках сводятся в одну спектрограмму.

Дискретизация сигнала по уровню приводит к возникновению шума квантования, который снижает динамический диапазон анализатора. Чем больше разрядность АЦП, тем ниже оказываются шумы квантования. Однако при большой разрядности, как правило, снижается быстродействие АЦП. Приходится искать компромисс между динамическим диапазоном (разрядностью АЦП) и максимальной частотой спектра сигнала (частотой дискретизации). Большой динамический диапазон (более 100 дБ) получается лишь для относительно низкочастотных приборов.



**Рис. 7.16.** Структурная схема вычислительного анализатора спектра

Рассмотрим упрощенную структурную схему вычислительного спектроанализатора (рис. 7.16). Спектр входного сигнала ограничивается сверху с помощью ФНЧ для подавления помех зеркального канала. С помощью преобразователя частоты полоса частот входного сигнала смещается в область рабочего диапазона частот АЦП. Далее сигнал усиливается в УПЧ с относительно широкой полосой пропускания, равной рабочей полосе частот АЦП. УПЧ выполняет также роль фильтра для устранения эффекта наложения спектров (anti-aliasing). После аналогово-цифрового преобразования значения отсчетов сигнала поступают в ОЗУ. Эти данные используются для вычисления спектра в блоке БПФ. Результат расчета спектра поступает на дисплей.

БПФ-анализатор может быть реализован как в виде специализированного сигнального процессора (микропроцессорного вычислительного блока), так и в виде компьютерного измерительного устройства (виртуального прибора). В последнем случае используют как специализированное, так и стандартное программное обеспечение (например, средства пакетов LabView или MathLab). В отличие от других типов АС БПФ-анализаторы способны рассчитать как амплитудный, так и фазовый спектры, что является важным преимуществом таких приборов.

Рассмотрим особенности алгоритма ДПФ (БПФ), которые необходимо учитывать при работе с цифровым анализатором спектра. Вычислительный спектроанализатор рассчитывает спектр конечной выборки из  $N$  отсчетов сигнала длительностью  $T_c = N\Delta t$  а не спектр непрерывного (например, периодического) сигнала. В алгоритме ДПФ выборку рассматривают как периодический сигнал с периодом  $T_c$ . Иными словами, выборку дополняют слева и справа копиями отсчетов, сдвинутых во времени на  $N\Delta t$ . Последовательность пронумерованных от 0 до  $N - 1$  отсчетов сигнала  $\{u(k)\}$  повторяется с периодом  $N$   $u(k + N) = u(k)$  для любого  $k$ . Эта последовательность соответствует дискретному сигналу из смещенных по времени дельта-функций:

$$\hat{u}(t) = \sum_{k=-\infty}^{\infty} U(k\Delta t) \delta(t - k\Delta t).$$

Дискретный сигнал, как известно, имеет повторяющийся на оси частот спектр с периодом  $f_d = 1/\Delta t$ . Периодичность сигнала во времени, в свою очередь, соответствует дискретному спектру с расстоянием между гармониками, равным  $\frac{1}{T_c} = \frac{1}{N\Delta t}$ . Таким образом, количество гармоник в одном периоде спектра равно количеству отсчетов сигнала в выборке  $N$ .

Рассмотрим процедуру вычисления спектра периодического дискретного сигнала. Будем раскладывать его в ряд Фурье. Коэффициенты  $S_n$  этого ряда согласно общей формуле для коэффициентов комплексного ряда Фурье равны:

$$\begin{aligned} S(n) &= \frac{1}{T_c} \int_0^{T_c} u(t) \exp\left(-i \frac{2\pi n}{T_c} t\right) dt = \\ &= \dots = \frac{1}{N\Delta t} \int_0^{N\Delta t} \left[ \sum_0^{N-1} U(k\Delta t) \delta(t - k\Delta t) \right] \exp\left(-i \frac{2\pi n}{T_c} t\right) dt = \\ &= \dots = \frac{1}{N\Delta t} \sum_0^{N-1} U(k) \exp\left(-i \frac{2\pi n k}{N}\right). \end{aligned}$$

Таким образом, формула для вычисления комплексных амплитуд гармоник спектра  $S(n)$  представляет собой линейную комбинацию отсчетов, умноженных на экспоненциальные функции от комплексного аргумента, включающего дискретное значение частоты гармоники  $f_n = n/T_c = n/(N\Delta t)$ . Реальный масштаб времени сигнала фигурирует

только в множителе  $\frac{1}{N\Delta t}$  перед оператором суммирования. При рассмотрении дискретных последовательностей обычно оперируют только номерами отсчетов и спектральных гармоник. Интервал дискретизации

делают равным единице. Кроме этого, принято нормировать уровни гармоник, перенося множитель  $1/N$  в выражение для обратного преобразования Фурье. Получившееся после нормировки выражение называется *дискретным преобразованием Фурье*  $S(n)$  для сигнала  $u(k)$ :

$$S(n) = \sum_0^{N-1} U(k) \exp\left(-i \frac{2\pi nk}{N}\right).$$

Оно содержит дискретные отсчеты непрерывной спектральной функции дискретного сигнала  $S(f_n) = \sum_0^{N-1} U(k) \exp(-i 2\pi f_n t)$ , соответствующие частотам  $f_n$  и дискретному времени  $t_k = k\Delta t$ .

Существует и *обратное* дискретное преобразование Фурье. Переход от дискретного спектра к временным отсчетам сигнала выражается следующей формулой:

$$U(k) = \frac{1}{N} \sum_0^{N-1} S(n) \exp\left(i \frac{2\pi nk}{N}\right).$$

Это выражение отличается от формулы прямого ДПФ лишь знаком в показателе комплексной экспоненты и наличием множителя  $1/N$  перед оператором суммирования.

Для вычисления одного коэффициента ДПФ необходимо выполнить  $N$  комплексных умножений и сложений. Расчет всего ДПФ, содержащего  $N$  коэффициентов, потребует  $N^2$  пар операций «умножение–сложение». Число операций возрастает пропорционально квадрату числа отсчетов  $N$ . Однако если  $N$  может быть разложено на множители, процесс вычислений можно ускорить. Анализируемый набор отсчетов разделяют на части, вычисляют их ДПФ и затем объединяют полученные результаты. Наибольшее ускорение вычислений получается при числе отсчетов, являющимся степенью двойки  $N = 2k$  ( $N = 128, 256, 512, 1024$  и т. д.). Отсчеты делят пополам, полученные две последовательности также делят на две части. Процесс деления продолжают до тех пор, пока не получатся двухэлементные группы отсчетов, ДПФ которых рассчитывается вообще без использования операций умножения. Достаточно вычислить сумму и разность двух отсчетов. Число требуемых при этом пар операций «умножение–сложение» равно  $N \log_2(N)$ , то есть вычислительные затраты уменьшаются в  $N / \log_2(N)$  раз. Такой способ вычисления ДПФ называют быстрым преобразованием Фурье (БПФ, или *Fast Fourier Transform, FFT*). Алгоритм БПФ используют практически во всех моделях вычислительных спектроанализаторов.

Разрешающая способность БПФ-анализатора равна расстоянию между двумя спектральными компонентами входного сигнала, при котором

они появляются на соседних отсчетах дискретного спектра. Таким образом, БПФ можно трактовать как обработку сигнала системой из  $N$  узкополосных фильтров, настроенных на частоты дискретизации спектра  $f_n$  (частотные каналы) со сдвигом по частоте, равным  $1/(N\Delta t)$ . АЧХ каждого такого фильтра для каждой из  $N$  частот дискретного спектра описывается функцией вида

$$K_n(f) = \frac{\sin\left(\pi N \frac{f - f_n}{f_d}\right)}{\sin\left(\pi \frac{f - f_n}{f_d}\right)}.$$

Ширина полосы пропускания канала определяется количеством отсчетов сигнала в выборке  $N$ . На рис. 7.17 изображен график АЧХ БПФ третьего частотного канала при  $N = 8$ . Пунктирной линией на этом же рисунке показана АЧХ соседнего четвертого частотного канала. Градуировка частотной оси отражает номера частотных каналов. Заметим, что эта картина напоминает вид АЧХ системы фильтров параллельного спектроанализатора, приведенный ранее (см. рис. 7.14). Если на вход поданы две гармоники, частоты которых попадают точно на частоты двух каналов, то на выходе БПФ-анализатор покажет две составляющие спектра. Однако если частота гармоники не совпадает с частотой частотного канала, то возникает погрешность измерения ее амплитуды, определяемая формой АЧХ канала. Кроме этого, гармоника попадет в соседние частотные каналы, что создаст ложные отсчеты в полученном спектре за счет большого уровня боковых лепестков АЧХ канала.

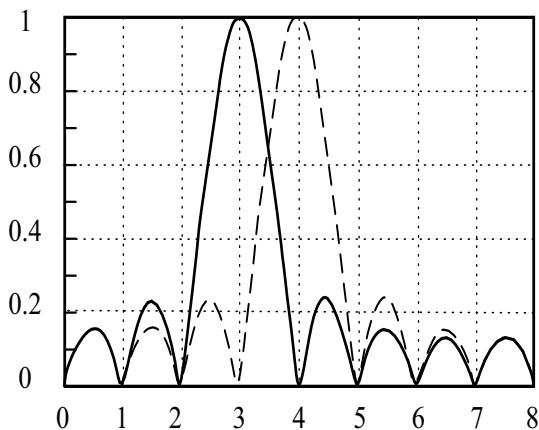


Рис. 7.17. АЧХ частотных каналов БПФ

Для улучшения формы АЧХ и снижения уровня боковых лепестков используют *весовые функции*  $w(k)$ , которые также называют *окнами* (*window*). Перед выполнением БПФ отсчеты сигнала умножают на весовую (оконную) функцию, которая спадает к началу и концу выборки сигнала. Умножение сигнала на весовую функцию соответствует *свертке* спектров сигнала и весовой функции. Подбирая подходящую весовую функцию  $w(k)$  для конкретной измерительной задачи, можно уменьшить уровень боковых лепестков частотной характеристики каналов БПФ. Платой за это является расширение центрального лепестка частотной характеристики и уменьшение разрешающей способности АС. Для исходного БПФ (без оконной обработки) весовая функция – это прямоугольное окно с длительностью, равной длине выборки. Именно поэтому АЧХ канала имеет вид преобразования Фурье от прямоугольного импульса.

Весовая обработка помогает уменьшить влияние такого искажения измеренного спектра, которое называется *растеканием спектра* (*spectrum leakage*). При БПФ предполагается, что последовательность отсчетов анализируемого сигнала является периодически продолженной вперед и назад во времени. Если значения начальных и конечных отсчетов сигнала ненулевые и сильно различаются, то при периодическом повторении на стыках периодов возникают скачки сигнала, из-за которых получаемый спектр сигнала расширяется. Весовая обработка входной последовательности отсчетов сигнала приводит к ослаблению эффектов, связанных со скачками сигнала при периодическом повторении выборки, и, таким образом, к уменьшению растекания спектра.

В вычислительных спектроанализаторах наиболее часто используют косинусные окна Блэкмена, Ханна, Хэмминга. Для получения более высокой точности измерения уровня спектра применяют окно с плоской вершиной в частотной области (*flat top window*). Максимальная ошибка измерения амплитуды для него составляет порядка 0.05 дБ. Однако недостатком такого окна является широкий основной лепесток, что снижает разрешающую способность прибора.

Как уже говорилось ранее, при реализации узких полос фильтрации (единицы и десятки герц) требуемое время традиционного последовательного анализа может быть неприемлемо большим. Применение вычислительных методов позволяет значительно улучшить разрешающую способность анализаторов спектра. В этом случае фильтром УПЧ вырезают часть анализируемого спектра (в полосе «захвата») и далее проводят его БПФ-преобразование. Далее анализатор перестраивают на следующую полосу частот и вычисление повторяют. На индикатор выводят результат «сшивания» численных результатов БПФ-анализа. Таким образом удастся обеспечить высокую разрешающую способность (до единиц герц) при приемлемом времени анализа и широких полосах обзора.

Количество отсчетов  $N$ , используемое в расчете спектра, соответствует отрезку сигнала на интервале времени  $N\Delta t$ . Чтобы анализировать непрерывные сигналы без потери информации, используют следующую последовательность действий. Прибор накапливает в памяти выборку из  $N$  отсчетов сигнала. Затем в течение одного интервала  $\Delta t$  необходимо выполнить расчет спектра и вывести его на устройство индикации. Далее процесс анализа повторяется. Приборы, которые способны реализовать данный способ анализа спектра, называют *АС реального времени*. Такие приборы позволяют использовать все отсчеты сигнала, поступающие из АЦП. Для увеличения быстродействия в таких АС применяют параллельную обработку отсчетов сигнала. Если же расчеты не удастся завершить за время  $\Delta t$ , то получится пропуск отдельных отсчетов и потеря части информации о сигнале. Современные АС позволяют проводить обработку в реальном времени в полосе захвата сигнала до десятков и даже сотен МГц.

Программное обеспечение современных цифровых спектроанализаторов позволяет не только проводить спектральный анализ, но и восстанавливать сигнал по его спектру (вычислять обратное преобразование Фурье), выполнять корреляционный анализ сигналов, измерение их параметров (амплитуды, частоты, фазы, индексов модуляции), проводить анализ характеристик электрических цепей (АЧХ и ФЧХ, импульсных и переходных характеристик).

В заключение рассмотрим особенности спектрального анализа сигналов, выполняемого с помощью цифровых осциллографов, в которых предусмотрена функция БПФ. Этот режим для ЦО является дополнительным, поэтому его метрологические характеристики в режиме БПФ обычно не нормируются. Особенность функции БПФ на осциллографах бюджетных моделей по сравнению со специализированными АС – это меньший частотный диапазон канала вертикального отклонения и, соответственно, меньший диапазон частот получаемого спектра. Кроме этого, собственные шумы осциллографа и шумы квантования создают на изображении спектра хаотически появляющиеся линии и всплески. Индикация спектра в логарифмическом масштабе только увеличивает эту шумовую дорожку, маскирующую слабые составляющие полезного спектра. Обычно динамический диапазон для функции БПФ цифровых осциллографов с 8-разрядными АЦП порядка 50 дБ и может быть немного увеличен усреднением сигнала во временной области. Традиционный АС имеют, как правило, лучший динамический диапазон и меньшие искажения спектра.

Как и в специализированных АС, для получения хорошего разрешения по частоте в цифровых осциллографах требуется использовать весовые окна. Обычно предусматривают 3–4 типа окон, причем прямоугольное окно обычно приводит к существенному увеличению уровня шумов. Применение окна Блэкмена их снижает, но за счет расширения откликов

гармоник. Надо иметь в виду, что применение окон может привести к искажению спектра сигнала. Например, искажения увеличиваются, если сигнал расположен не в центре экрана.

Отметим, что у бюджетных цифровых осциллографов обычно нельзя независимо регулировать центральную частоту спектра и полосу обзора. Поскольку БПФ применяется только для тех отсчетов входного сигнала, которые находятся на экране осциллографа, то они задаются при установке коэффициента развертки осциллограммы и выборе числа точек на осциллограмме. Поэтому для улучшения разрешения по частоте спектра надо получить осциллограмму с большим количеством периодов сигнала. Это требует увеличения размера (глубины) памяти осциллографа.

В дорогих моделях ЦО с большой глубиной памяти предусматривают возможность вырезки из осциллограммы интересующего фрагмента сигнала и построения его спектра – как амплитудного, так и фазового, использовать логарифмический и линейный масштаб по уровню, применять курсорные измерения параметров спектра. За счет увеличения объема памяти удается получить высокую разрешающую способность по частоте, но при этом вычисление БПФ может занимать довольно большое время – единицы и даже десятки секунд.

Функция БПФ в ЦО может быть полезна для исследования спектров видеосигналов с нулевой нижней граничной частотой. Радиочастотные спектроанализаторы обычно имеют нижнюю рабочую частоту от нескольких кГц до единиц и десятков МГц. Поэтому область низких частот спектра видеосигнала оказывается вне их рабочего диапазона. Таким образом, функция БПФ цифрового осциллографа является полезным дополнением к возможностям специализированных спектроанализаторов, хотя возможности спектрального анализа у цифровых осциллографов все же существенно уступают радиочастотным вычислительным АС как по диапазону частот, так и по частотному разрешению.

## Измерение нелинейных искажений сигналов

Многие радиоэлектронные устройства с активными элементами (усилители, активные фильтры и пр.) применяют для линейного преобразования сигналов (увеличения уровня, изменения его спектральных характеристик и др.). Однако эти устройства могут считаться линейными лишь приблизительно, в определенном диапазоне амплитуд входного сигнала. Увеличение амплитуды выше этого диапазона приводит к искажениям формы сигнала на выходе устройства. Эти искажения называют *нелинейными (НИ)*. Они вызывают ряд нежелательных явлений: ухудшают разборчивость речи в системах связи и качество музыкальных радиопередач, приводят к увеличению погрешностей измерительных приборов, создают

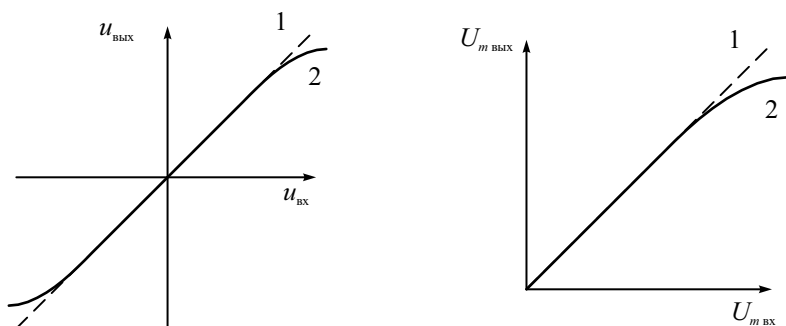


помехи радио- и телеприему. Большинство усилительных устройств, содержащих активные элементы, а также катушки индуктивности с ферритовыми сердечниками, сегнетоэлектрические конденсаторы можно отнести к системам со слабой нелинейностью (квазилинейные устройства).

Уменьшения нелинейных искажений достигают правильным выбором режимов работы элементов радиоаппаратуры, использованием отрицательной обратной связи и схем компенсации нежелательных гармоник. Для контроля эффективности этих мер необходимо исследовать амплитудные характеристики радиоэлектронных устройств и дать количественную оценку уровня нелинейных искажений.

*Амплитудной характеристикой (АХ)* устройства называют зависимость между мгновенными значениями выходного и входного напряжений в один и тот же момент времени. АХ линейного устройства представляет собой прямую линию, проходящую через начало координат, АХ квазилинейного устройства – кривую, имеющую линейный участок только при относительно малых значениях сигнала (рис. 7.18, а).

Отклонение АХ от линейной зависимости позволяет оценить степень нелинейности устройства. Например, в качестве степени искажений часто используют точку отклонения АХ от линейной на 1 дБ. Входное напряжение, соответствующее этой точке, является характеристикой нелинейности устройства. Чем оно больше, тем шире рабочий диапазон амплитуд устройства.



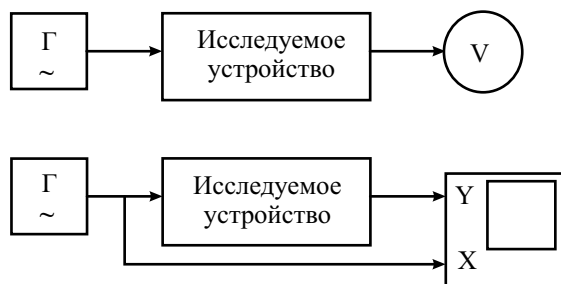
**Рис. 7.18.** Амплитудные характеристики: 1 – линейное устройство; 2 – квазилинейное устройство. Зависимости: а – между мгновенными значениями; б – между амплитудами гармонических напряжений

Согласно определению, для измерения АХ надо фиксировать мгновенные значения сигнала на выходе устройства при различных значениях входного сигнала. Форма напряжения при этом особой роли не играет – важно, чтобы линейные искажения этого сигнала (амплитудные и фазовые) были минимальными. Поэтому для измерения АХ удобно использо-

вать гармонический входной сигнал с частотой в пределах рабочей полосы частот исследуемого устройства. Изменяя его амплитуду от нуля до максимального значения, фиксируют амплитуду выходного сигнала и строят зависимость  $U_{m\text{ вых}} = f(U_{m\text{ вх}})$ . Она повторяет форму половины АХ (для положительных напряжений) (рис. 7.18, б). Схема измерения включает генератор гармонических колебаний и амплитудный вольтмер (рис. 7.19, а).

Отметим, что использовать в данном случае вольтметры других типов (среднеквадратических или средневыпрямленных значений) нельзя из-за искаженной формы сигнала на выходе.

Получить изображение АХ на экране осциллографа можно с помощью измерительной установки, показанной на рис. 7.19, б. Генератор гармонических колебаний настраивают на частоту в пределах рабочей полосы исследуемого устройства. Напряжения  $u_{\text{вх}}$  и  $u_{\text{вых}}$  подают, соответственно, на входы X и Y осциллографа. Генератор развертки отключают (используют режим X–Y). Тогда отклонение луча по оси X будет пропорционально мгновенным значениям  $u_{\text{вх}}$ , а по оси Y – мгновенным значениям  $u_{\text{вых}}$ . При отсутствии фазовых сдвигов в исследуемом устройстве на экране осциллографа появится изображение АХ. Для определения значений АХ в отдельных точках используют метод калиброванных шкал, для чего предварительно производят калибровку каналов X и Y по напряжению.



**Рис. 7.19.** Структурные схемы установок для снятия амплитудных характеристик с помощью: а – вольтметра, б – осциллографа

При наличии фазового сдвига в исследуемом устройстве на экране вместо линии АХ появляется фигура Лиссажу (эллипс). Свести ее в тонкую линию можно, включив в один из каналов плавный фазовращатель и регулируя его до полной компенсации фазового сдвига.

Амплитудная характеристика квазилинейных устройств мало отличается от линейной. Поэтому оценку степени искажений по АХ сделать не удается. В этом случае для количественного измерения степени нелиней-

ности обычно используют спектральную оценку искажений синусоидального сигнала. *Гармонические НИ* появляются при подаче на вход нелинейного устройства гармонического напряжения. При этом спектр выходного напряжения наряду с колебанием основной частоты содержит высшие гармоники. Гармонические НИ измеряют с использованием специальных методов и приборов (измерителей нелинейных искажений). Другой способ оценки нелинейности – измерение *интермодуляционных искажений*. Они появляются при одновременном воздействии на вход нелинейного устройства гармонических напряжений с разными частотами. Для них характерно образование гармоник с комбинационными частотами в спектре выходного напряжения. Интермодуляционные искажения исследуют с помощью анализаторов спектра.

Гармонические НИ характеризуются *коэффициентом гармоник*  $K_r$  (*THD – Total Harmonic Distorsion*):

$$K_r = \frac{\sqrt{U_2^2 + U_3^2 + \dots + U_n^2}}{U_1}, \quad (7.4)$$

где  $U_1, U_2, U_3, \dots, U_n$  – среднеквадратические значения гармоник на выходе исследуемого устройства. Для стандартных сигналов  $K_r$  может быть подсчитан аналитически. Так, для симметричного прямоугольного сигнала (меандра)

$$K_r = \sqrt{\frac{\pi^2}{8}} - 1 \approx 0.483 = 48.3\%.$$

Идеальный пилообразный сигнал имеет  $K_r$ , равный

$$K_r = \sqrt{\frac{\pi^2}{6}} - 1 \approx 0.803 = 80.3\% ,$$

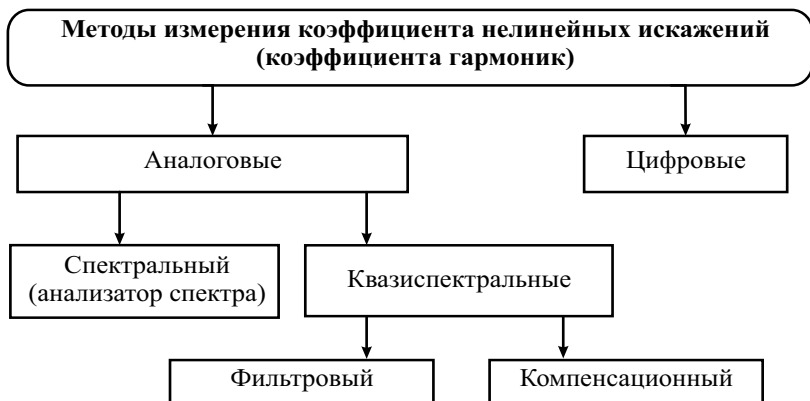
а симметричный треугольный сигнал –

$$K_r = \sqrt{\frac{\pi^2}{96}} - 1 \approx 0.121 = 12.1\% .$$

Прямоугольные видеоимпульсы со скважностью  $q$  имеют коэффициент гармоник, равный

$$K_r(q) = \sqrt{\frac{(q-1)\pi^2}{2q^2 \sin^2\left(\frac{\pi}{q}\right)}} - 1, \quad 1 < q < \infty .$$

Для устройств с малой нелинейностью коэффициент гармоник может быть очень мал (доли процента) и его измерение представляет достаточно сложную задачу.



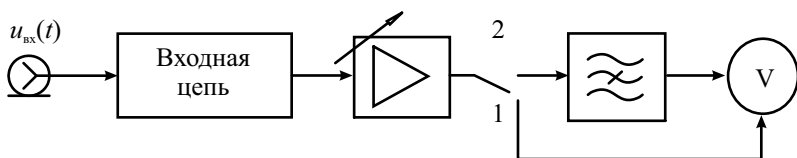
**Рис. 7.20.** Классификация методов измерения нелинейных искажений

Методы измерения коэффициента гармоник делятся на цифровые (вычислительные) и аналоговые (рис. 7.20).

Последние включают в себя спектральный метод (с использованием АС), фильтровый и компенсационный методы прямого измерения  $K_T$ . *Фильтровый* метод основан на подавлении основной гармоники сигнала с помощью режекторного фильтра, *компенсационный* – на вычитании из полного сигнала противофазного колебания первой гармоники.

*Спектральный* метод предусматривает использование универсального анализатора спектра (последовательного или параллельного) для измерения спектрального состава выходного сигнала. Коэффициент гармоник можно оценить, измерив амплитуды основной и нескольких высших гармоник с помощью анализатора спектра. Тогда  $K_T$  рассчитывают по формуле (7.4). Этот метод используют, в основном, на высоких частотах. В диапазоне низких частот его применять сложнее из-за ограниченной разрешающей способности анализаторов спектра.

На низких частотах для оценки нелинейности используют специализированные приборы, называемые *измерителями нелинейных искажений* (ИНИ). Упрощенная структурная схема ИНИ приведена на рис. 7.21.



**Рис. 7.21.** Структурная схема измерителя нелинейных искажений:  
1 – калибровка; 2 – измерение

Прибор использует фильтровый метод измерения, основанный на подавлении первой гармоники и измерении среднеквадратического значения совокупности высших гармоник искаженного сигнала. ИНИ состоит из входной цепи, которая включает разделительный конденсатор и аттенуатор; широкополосного усилителя с регулируемым коэффициентом усиления; узкополосного режекторного фильтра, предназначенного для подавления первой гармоники сигнала, и электронного вольтметра среднеквадратических значений.

Измерение нелинейных искажений производят следующим образом. На вход ИНИ подают исследуемый сигнал. Проводят калибровку вольтметра, для чего фиксируют среднеквадратическое значение полного входного сигнала. Регулировкой коэффициента усиления добиваются показаний вольтметра, принимаемых за 100 %. Затем подключают режекторный фильтр и настраивают его по частоте на подавление первой гармоники сигнала. Настройку фильтра контролируют по минимальному показанию вольтметра. При точной настройке на вольтметр поступает сумма напряжений только высших гармоник. Благодаря произведенной ранее калибровке показания вольтметра равны отношению суммарного среднеквадратического напряжения высших гармоник к среднеквадратическому напряжению полного сигнала:

$$\text{КНИ} = \frac{\sqrt{U_2^2 + U_3^2 + \dots + U_n^2}}{\sqrt{U_1^2 + U_2^2 + \dots + U_n^2}}.$$

Это выражение называют *коэффициентом нелинейных искажений* (КНИ). КНИ связан с коэффициентом гармоник простым соотношением:

$$\text{КНИ} = \frac{K_r}{\sqrt{1 - (K_r)^2}}.$$

При малых искажениях эти коэффициенты практически совпадают. Шкалу вольтметра градуируют в значениях  $K_r$  или КНИ, обычно в %.

Отметим, что при исследовании устройств с заметным уровнем собственных шумов, они будут суммироваться с гармониками сигнала. В результате получается завышенное значение результата измерения КНИ. В таком случае говорят, что прибор измеряет сумму «КНИ + шум» (ТНД + noise).

Автоматизированные измерители нелинейных искажений позволяют измерить частоту входного сигнала и автоматически настроить режекторный фильтр на эту частоту. Есть приборы, в которых  $K_r$  измеряется с помощью двух фильтров: полосно-заграждающего (режекторного) и полосно-пропускающего. Полосно-пропускающий фильтр выделяет сигнал первой гармоники, полосно-заграждающий – его подавляет. Фильтры

синхронно настраиваются на частоту входного сигнала. Сигналы с выходов фильтров после детектирования подают на измеритель отношений, определяющий коэффициент гармоник входного сигнала.

*Цифровые методы* измерения КНИ основаны на аналого-цифровом преобразовании входного сигнала и последующей числовой обработке его отсчетов. Для расчета КНИ используют алгоритм дискретного преобразования Фурье или его модификацию.

Приведем один из вариантов алгоритма обработки последовательности отсчетов (выборки) длиной  $N$ , позволяющий сократить количество вычислительных операций при расчете  $K_r$ . На первом этапе рассчитывают

среднеквадратическое значение входного сигнала:  $U = \sqrt{\frac{1}{N} \sum_{i=0}^{N-1} U_i^2}$  и

постоянную составляющую (среднее значение) сигнала:  $U_0 = \frac{1}{N} \sum_{i=0}^{N-1} U_i$ .

На втором этапе по формуле дискретного преобразования Фурье определяют среднеквадратическое значение первой гармоники :

$$U_1 = \frac{1}{\sqrt{2}} \sqrt{\left[ \frac{2}{N} \sum_{i=0}^{N-1} U_i \cos\left(\frac{2\pi i}{N}\right) \right]^2 + \left[ \frac{2}{N} \sum_{i=0}^{N-1} U_i \sin\left(\frac{2\pi i}{N}\right) \right]^2}.$$

Формулу (7.4) для  $K_r$  можно переписать в следующем виде:

$$K_r = \sqrt{(U^2 - U_0^2 - U_1^2)} / U_1.$$

Тогда окончательное выражение для  $K_r$  с учетом приведенных соотношений выглядит следующим образом:

$$K_r = \left( \frac{N \left[ \sum_{i=0}^{N-1} U_i^2 \right] - \left[ \sum_{i=0}^{N-1} U_i \right]^2}{2 \left[ \left[ \sum_{i=0}^{N-1} U_i \cos\left(\frac{2\pi i}{N}\right) \right]^2 + \left[ \sum_{i=0}^{N-1} U_i \sin\left(\frac{2\pi i}{N}\right) \right]^2 \right]} - 1 \right)^{\frac{1}{2}}.$$

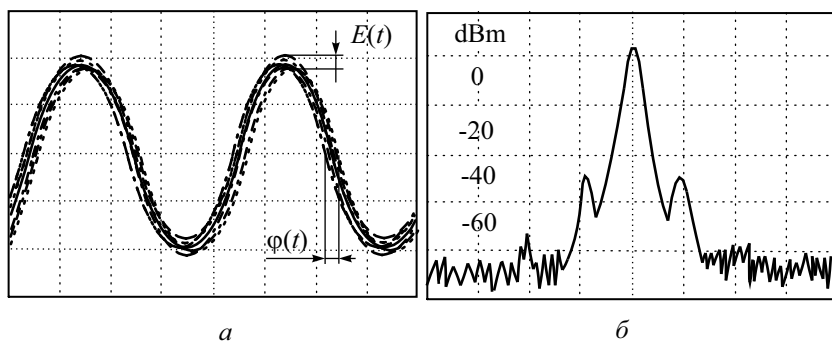
Цифровой метод измерения  $K_r$  требует АЦП с большой разрядностью (малыми шумами квантования) и высокой линейностью характеристики преобразования. Он позволяет измерить  $K_r$ , не учитывая негармонические составляющие выходного сигнала, а также собственные шумы устройства.

Актуальность проблемы контроля формы сигналов привела к появлению вольтметров-мультиметров, реализующих цифровой режим измерения  $K_r$ . Такие приборы, кроме измерения среднеквадратического значения

входного сигнала, позволяют определить амплитуды высших гармоник в его спектре и рассчитать  $K_r$ . Например, мультиметр Keithley 2015/2016 может определять амплитуды 64 гармоник входного напряжения с точностью 0.8 дБ в диапазоне частот 40 Гц...50 кГц, рассчитать коэффициент гармоник  $K_r$  и сумму «КНИ + шум», отношение сигнал/шум.

## Анализаторы сигналов и измерительные приемники

Стандартные анализаторы спектра предназначены для решения широкого круга измерительных задач. В то же время существуют специализированные приборы, приспособленные для измерения ряда специфических параметров сигналов (фазового шума, мощности в частотных каналах, уровня электромагнитного поля в диапазоне частот). Такие приборы называют *анализаторами сигналов* (или *анализаторами источников сигналов*). От обычных спектроанализаторов они отличаются высокой точностью измерения фазовых шумов, параметров модуляции, уровней гармонических составляющих сигналов. Современные анализаторы сигналов представляют собой мощные вычислительные анализаторы спектра, дополненные рядом измерительных блоков и специальным программным обеспечением.



**Рис. 7.22.** Сигнал с амплитудным и фазовым шумом:  
*а* – осциллограмма, *б* – спектрограмма

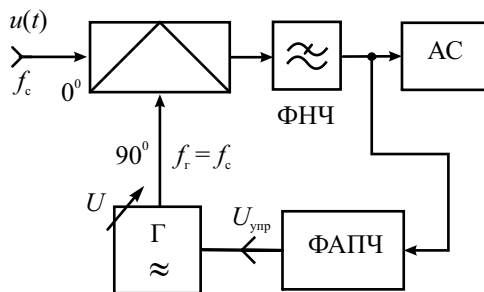
Рассмотрим особенности измерения уровня фазовых шумов в анализаторах сигналов. Как уже упоминалось выше, уровень фазовых шумов источника сигнала принято оценивать величиной спектральной плотности мощности шума при заданной отстройке от несущей. На рис. 7.22 представлены осциллограмма и спектрограмма квазигармонического сигнала с паразитной модуляцией по амплитуде и фазе:

$$u(t) = (U + E(t)) \cos(2\pi ft + \varphi(t)) .$$

Прямой метод измерения фазовых шумов использует спектроанализатор, с помощью которого определяют уровень несущей и мощность шума в узкой полосе частот, отстоящей от несущей на оговоренный заранее интервал. Пересчитав результат в спектральную плотность мощности (мощность шума, приходящуюся на полосу 1 Гц), указывают уровень шума по отношению к уровню сигнала несущей частоты в дБн/Гц. Обозначение дБн (*dBc*) показывает, что уровень спектра относится к уровню несущей (*dB-carrier*). Отметим, что при расчетах спектральной плотности шума необходимо пользоваться шумовой полосой пропускания АС, которая учитывает реальную форму АЧХ радиофильтра. Например, для 4-х звенного аналогового ППФ шумовая полоса составляет примерно 1.3 полосы пропускания по уровню  $-3$  дБ. Для цифрового фильтра с Гауссовской характеристикой эти полосы практически совпадают (коэффициент пересчета равен 1.065). Чтобы упростить измерение фазового шума, большинство вычислительных анализаторов спектра имеют функцию маркера, которая позволяет производить прямое считывание результата измерения при заданной отстройке.

Достоинствами прямого измерения шумов источника сигнала с помощью традиционного спектроанализатора является простота метода, широкий диапазон отстроек по частоте, возможность параллельного наблюдения и измерения побочных составляющих сигнала. К недостаткам следует отнести невозможность разделения амплитудных и фазовых шумов, влияние на результат измерения формы АЧХ радиофильтра, невысокая точность измерения малых уровней шума из-за влияния основной гармоники сигнала.

Метод измерения фазовых шумов с помощью синхронного фазового детектора позволяет отделить фазовый шум от амплитудного и подавить влияние основной гармоники на точность измерения. Схема измерителя представлена на рис. 7.23.



**Рис. 7.23.** Структурная схема измерения уровня шума с использованием фазового детектора



Два сигнала – один от исследуемого источника, другой от опорного генератора – поступают на входы умножителя (балансного смесителя). Опорный генератор (гетеродин) управляется системой ФАПЧ таким образом, что его сигнал имеет такую же несущую частоту ( $f_c$ ), что и исследуемый, но со сдвигом фазы  $90^\circ$  (квадратурный гетеродин). Сигнал суммарной частоты ( $2f_c$ ) на выходе смесителя подавляют фильтром нижних частот (ФНЧ), а сигнал разностной частоты смесителя создаёт на выходе постоянное напряжение. На это напряжение накладывается переменная флуктуационная составляющая, пропорциональная шумовому вкладу двух входных сигналов. Для точных измерений фазового шума исследуемого сигнала гетеродин должен иметь либо пренебрежимо малый, либо точно известный уровень фазового шума. Выходной сигнал подаётся на вход анализатора спектра, работающего в полосе шума входного сигнала и измеряющего его спектральную плотность.

Метод фазового детектора с использованием опорного источника и системы ФАПЧ обеспечивает высокую чувствительность и широкое перекрытие полосы измерения (диапазон частотной отстройки от 0.01 Гц до 100 МГц). Кроме того, этот метод нечувствителен к амплитудному шуму. К недостаткам этого метода относится необходимость иметь спектрально чистый, электрически перестраиваемый опорный источник. При исследовании источников с большим дрейфом частоты гетеродин должен обладать широким диапазоном перестройки.

Кроме блоков измерения фазовых шумов, анализаторы сигналов позволяют с помощью встроенного программного обеспечения измерять параметры различных сложных сигналов. Так, анализаторы телекоммуникационных сигналов предназначены для работы с большинством стандартных протоколов систем связи, векторные анализаторы сигналов позволяют исследовать сложные формы модуляции широкополосных цифровых сигналов, измеряя модуль и фазу их спектральных характеристик во всем частотном диапазоне.

Особая группа анализаторов представляют собой *анализаторы электромагнитных помех* (ЭМП) или *анализаторы электромагнитной совместимости* (ЭМС). Представляя собой полноценный спектроанализатор, такие приборы позволяют провести испытания устройств на электромагнитную совместимость, измерить малые уровни электромагнитных помех. В этом случае их называют *измерительным приемником*. Такое название исторически применяли для приборов, используемых для точных измерений напряженности электромагнитного поля в отдельных частотных точках (по классификации ГОСТ они входят в группу радиоизмерительных приборов П5). Традиционный измерительный приемник – это высокочувствительный радиоприемник с нормированными метрологическими параметрами. По сути это селективный микровольтметр (микроваттметр), перестраиваемый по частоте вручную. В сочетании с ком-

плектом измерительных антенн (группа приборов П6) такие приемники представляют собой установку для измерения напряженности электромагнитного поля. В настоящее время такие модели приемников выпускают ряд фирм для точного измерения слабых сигналов и помех в радиочастотных диапазонах (например, ЭМП-ресивер (EMI-Receiver FCLS 1534) фирмы Schwarzbeck, специализирующейся на выпуске аппаратуры для измерений в области ЭМС).

*Панорамный измерительный приемник* – это специализированный спектроанализатор, позволяющий осуществить обзор, индикацию и измерение параметров источников сигналов в широком диапазоне частот с индикацией спектра на дисплее. Чаще всего они применяются для быстрого сканирования широкого частотного диапазона, обнаружения новых источников излучения и помех, измерения их параметров. Простейшие модели таких приборов называются *сканерами* – их используют для оперативного радиомониторинга окружающей электромагнитной обстановки.

Под *радиомониторингом* понимают совокупность измерительных задач, нацеленных на:

- Измерение и контроль радиоэлектронных средств, предназначенных для передачи (излучения) электромагнитных волн, с целью обеспечения электромагнитной совместимости систем связи, выполнения санитарных норм и законодательных ограничений.
- Получение информации о работающих передатчиках, определение их типа, основных характеристик, демодуляции и декодирования передаваемой информации с целью их обнаружения или контроля.
- Обнаружение, наблюдение, перехват и обработка данных, полученных при помощи средств радиомониторинга (радиоразведка).

Главным измерительным средством для радиомониторинга является панорамный сканирующий радиоприёмник (или анализатор спектра) с антенной, которая выбирается в зависимости от диапазона частот, задач и условий применения. Приемник должен быть оборудован различными демодуляторами, устройствами визуального отображения и регистрации радиосигналов, возможностью записи. В приемнике предусматривают специальные функции для поиска радиосигналов, отображение спектра в реальном времени или его записи в память, автоматическую регистрацию сигналов на выходе демодулятора. Для простейших задач радиомониторинга – поиска сигналов и оценки их уровней и частот – используют ручные анализаторы электромагнитного поля (*сканеры*).

Стационарные и переносные сканирующие измерительные приемники строятся на основе цифровых анализаторов спектра с расширенными измерительными возможностями. Они имеют малое время анализа в широкой полосе частот, различных типы детекторов (квазипиковый, среднего и среднеквадратического значения), точное измерение

частоты и уровня ВЧ сигналов, параметров модуляции, возможность сканирования по выделенным частотным каналам и пр. При измерении помех такие приборы должны удовлетворять стандартам международного специального комитета по радиопомехам CISPR, оговаривающих условия измерения, вид детектора и фильтров, полосу анализа, тип и параметры измерительных антенн.

## Контрольные вопросы

1. В каких случаях исследование спектра сигнала информативнее, чем анализ его временной зависимости?
2. Какие измерительные задачи решают с помощью анализатора спектра?
3. В чем особенность измерения спектральных характеристик шумовых и случайных сигналов?
4. Сравните параллельные и последовательные анализаторы спектра. Каковы области их применения?
5. Объясните принцип действия последовательного анализатора спектра. Какие параметры спектра можно измерить с его помощью?
6. Что такое спектрограмма, создаваемая панорамным последовательным анализатором спектра? Как ее вид зависит от спектра входного сигнала и от параметров АС?
7. Чем определяется масштаб по оси частот спектрограммы?
8. Как влияет на спектрограмму вид зависимости частоты гетеродина от управляющего напряжения?
9. Что такое разрешающая способность АС? Как ее измерить? От каких параметров она зависит?
10. Каковы условия неискаженного воспроизведения спектрограмм на экране панорамного АС? Как на нее влияют динамические искажения в радиофильтре?
11. Из каких соображений выбирают полосы пропускания радиофильтра, видеофильтра и время анализа спектра в последовательном АС?
12. Каковы особенности исследования спектра импульсов с большим периодом повторения с помощью последовательного АС?
13. Почему в АС используют двойное и тройное преобразование сигнала? Какие искажения спектрограммы при этом удается уменьшить?
14. Какие используют методы измерения уровня отклика и его частоты на экране спектроанализатора? Как проводят калибровку АС по уровню и частоте?
15. Что такое стоп-метка АС? Для чего ее используют?
16. Как устроен канал следящего генератора (трекинг-генератор) в после-

- довательном АС? Для какой цели используют этот канал?
17. Что такое чувствительность АС, как ее измерить? Чем ограничена чувствительность, как ее улучшить?
  18. Опишите принцип действия параллельного АС. Для каких сигналов они используются? Что такое АС с цифровыми фильтрами?
  19. Чем ограничена полоса анализа аналогового параллельного АС? Почему разрешающая способность такого АС меняется в пределах рабочей полосы частот?
  20. Какие требования к форме АЧХ фильтров параллельного спектроанализатора? Почему их полосу пропускания делают разной?
  21. Чем определяется время анализа в параллельном АС?
  22. Как устроен цифровой БПФ-анализатор спектра? Какой принцип его работы? Для чего на его входе предусматривают преобразователь частоты?
  23. Для чего на входе БПФ-анализатора ставят фильтр? Как время анализа связано с разрешающей способностью БПФ-анализатора спектра?
  24. Для чего в БПФ-анализаторах спектра применяют весовую (оконную) обработку выборки отсчетов входного сигнала?
  25. Какие особенности имеет БПФ-анализ сигналов с помощью программного обеспечения цифровых осциллографов? Какие достоинства и недостатки такого режима работы ЦО по сравнению с традиционным БПФ-анализатором?
  26. Что такое коэффициент гармоник и коэффициент нелинейных искажений? Для чего применяют эти два параметра?
  27. Как измеряют коэффициент гармоник на относительно высоких частотах? Почему измерение этого параметра на низких частотах вызывает затруднения?
  28. Какие методы используют для измерения коэффициента нелинейных искажений?
  29. Опишите фильтровый метод измерения коэффициента нелинейных искажений. Какие требования предъявляются к параметрам режекторного фильтра в измерителе ИНИ?
  30. Почему в измерителях КНИ используют вольтметр среднеквадратических значений?
  31. В чем особенность цифровых методов измерения КНИ? Какие требования предъявляются к аппаратной части измерителя?
  32. Как измеряют уровень фазового шума источника сигналов с помощью анализатора спектра?

# Глава 8

## Логические анализаторы и осциллографы смешанных сигналов

### Назначение и принцип действия логического анализатора

Задачи, которые выполняют электронно-лучевой или цифровой осциллограф, – исследование формы одного или нескольких сигналов и измерение их параметров с заданной точностью. В то же время при исследовании цифровых устройств ряд измерительных задач решить с их помощью затруднительно. Так, при анализе цифровых систем связи, интерфейсов измерительных и микропроцессорных систем и других устройств с дискретными сигналами необходимо одновременно наблюдать и сравнивать между собой большое количество процессов (до 64 и более). Осциллографы обычно позволяют наблюдать не более 4 сигналов одновременно. Вторая проблема – цифровые сигналы часто бывают непериодическими, что затрудняет синхронизацию и запуск осциллографа. Вместе с тем детальное исследование формы цифрового сигнала и измерение его уровня и длительности часто оказывается излишним. Достаточно фиксировать уровень сигнала в определенные моменты времени, задаваемые сигналом тактовой частоты (контроль на «логическом» уровне). Поэтому для тестирования цифровых устройств более подходят специализированные средства измерения, называемые *логическими анализаторами (Logic Analyzers)*. Осциллографы же применяют для измерения параметров цифровых сигналов на «физическом» уровне (определение длительности фронта, величины джиттера, получение глазковой диаграммы и пр.).

Логический анализатор (ЛА) – это специализированный многоканальный прибор, показывающий логические состояния исследуемых сигналов в момент прихода тактовых импульсов. Последние поступают либо от исследуемого устройства (например, тактовые импульсы микропроцессорной системы), либо вырабатываются встроенным генератором тактовых импульсов логического анализатора. Соответственно, логические анализаторы имеют два режима работы: в первом случае они называются анализаторами логических состояний (АЛС или State Analyser), во втором –

анализаторы временных диаграмм (АВД или анализаторы временных соотношений –Timing Analyser). Современные логические анализаторы, как правило, поддерживают оба режима работы.

*Анализаторы логических состояний* позволяют записать во внутреннюю память и затем воспроизвести на индикаторе последовательность логических уровней входных сигналов с частотой, соответствующей тактовой частоте исследуемого устройства (синхронный режим сбора данных). То есть за период тактовой частоты АЛС определяет только один уровень входного сигнала («0» или «1»). Таким образом, синхронные АЛС фиксируют только временные сдвиги, кратные периоду тактового генератора исследуемой схемы, и, следовательно, выявляют только нарушения в логике работы схемы. При выводе информации на экран АЛС используют упрощенные графические изображения битовой последовательности (обычно в виде прямоугольных импульсов) и таблицы истинности в виде матрицы, состоящей из нулей и единиц.

*Анализаторы временных диаграмм* реализуют асинхронный способ сбора данных. Оцифровка входных сигналов происходит с частотой, в несколько раз превышающей частоту тактирования потока входных данных. Это позволяет построить «квазивременные» диаграммы входных сигналов, напоминающие осциллограммы дискретизированного сигнала ЦО, но с фиксированным двоичным уровнем по вертикали!!! Иными словами, АВД представляет собой многоканальный цифровой осциллограф с разрешением по вертикали 1 бит. АВД позволяют отслеживать связь между сигналами по положению фронтов импульсов, могут измерять абсолютные значения временных сдвигов между сигналами. Они помогают выявлять ошибки и сбои в работе цифровых устройств из-за неправильно рассчитанных задержек, из-за емкостных эффектов и т. д.

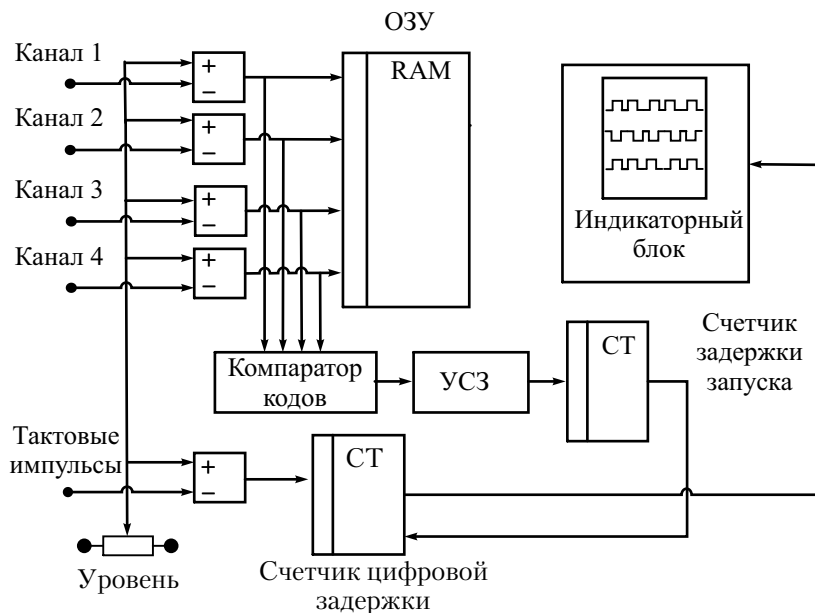
Логические анализаторы обоих видов позволяют решить следующие измерительные задачи:

- тестирование и отладку работы цифровых систем;
- одновременное отображение большого количества цифровых сигналов и исследование их взаимосвязи;
- обнаружение сбоев и рассогласований цифровых сигналов, фиксация помех;
- отладка выполняемых цифровыми устройствами программ.

## Структурная схема логического анализатора

Обобщенная структурная схема типового логического анализатора (рис. 8.1) включает в себя набор компараторов на входах прибора. Каждый компаратор представляет собой одноразрядный АЦП, на выходе ко-

торого формируется битовый поток цифрового сигнала. Уровень срабатывания компараторов можно регулировать для стабильного преобразования входных импульсов в бинарный код. Для синхронного режима работы в ЛА предусматривают ввод тактовых импульсов из исследуемого устройства. Асинхронный режим (для анализатора временных диаграмм) обеспечивается внутренним генератором тактовой частоты прибора.



**Рис. 8.1.** Структурная схема логического анализатора

Массив цифровых данных с компараторов поступает в оперативное запоминающее устройство (ОЗУ) анализатора, которое часто называют *памятью логических последовательностей*. В случае заполнения памяти запись в нее продолжается циклически с нулевого адреса (непрерывная перезапись данных по кругу – «кольцевой буфер»). Таким образом, в памяти всегда хранятся  $N$  последних принятых слов, где  $N$  – емкость ОЗУ. Как и в цифровом осциллографе, такой принцип записи данных позволяет реализовать режимы предзаписи и послезаписи, а также режим запоминания входных данных. При формировании изображения на экране ЛА данные сигнала последовательно извлекаются из ОЗУ (как в цифровом осциллографе).

Для старта анализа («запуск» ЛА) используют различные способы. Наиболее популярный – это запуск по заданной комбинации битов на входах прибора. Сигнал запуска вырабатывается компаратором кодов,

который сравнивает цифровые сигналы в каналах ЛА с введенным предварительно кодовым числом. При необходимости используют задержку запуска ЛА на целое число тактовых импульсов, для чего в схеме предусматривают счетчик цифровой задержки.

Для полноценного диагностирования цифрового устройства необходимо подавать на его вход тестовые последовательности эталонных цифровых сигналов. Для этого используют генераторы тестовых кодовых последовательностей (генераторы паттернов данных). Они должны иметь большое число выходных каналов, значительный объем памяти, достаточный для записи длинных тестовых последовательностей, высокое быстродействие, соответствующее частоте работы тестируемого устройства. Функционирование ЛА совместно с генератором тестовых последовательностей позволяет строить комплексные системы диагностирования цифровых устройств.

Применение ЛА требует доступа к контролируемым точкам цифрового устройства (например, к выводам микросхем или трассам платы). Для подключения ЛА к объекту измерения используют многоканальные выносные пробники. Такие пробники должны обладать высоким входным сопротивлением (например, порядка 1 МОм) и малой входной емкостью (10...25 пФ и менее), чтобы снизить влияние прибора на испытуемое устройство. Отметим, что в системах с высокой тактовой частотой большая емкость пробника может привести к неработоспособности исследуемого устройства.

Логические анализаторы снабжаются многопроводными специальными щупами и зажимами (клипсами). Это пробники общего назначения с гибкими выводами. Они предназначены для поиска неполадок в отдельных точках устройства. Специализированные пробники ЛА позволяют получить надежное подключение и снизить влияние анализатора при исследовании стандартных интерфейсов, блоков памяти, микропроцессоров и пр. Они представляют собой многоканальные пробники-соединители, для которых предусматривают соответствующие разъемы на платах исследуемого устройства. Широко используют многопроводные безразъемные соединители, которые присоединяются к исследуемой плате с помощью прижимного крепления. Этот тип пробника рекомендуется применять в тех случаях, когда требуется обеспечить быстрое и надежное присоединение к исследуемой системе.

В настоящее время популярны виртуальные логические анализаторы на базе ПК. Такой прибор представляет собой компактный модуль, включающий основные узлы ЛА (компараторы, ОЗУ, управляющий контроллер и пр.) с набором выносных пробников, располагаемый непосредственно вблизи исследуемой схемы. Цифровые сигналы, записанные в память ЛА, через сеть Ethernet или USB порт подают на компьютер. Управление работой ЛА, обработку и индикацию информации произво-



дят с помощью программного обеспечения, установленного на компьютере. Это позволяет уменьшить габариты и стоимость прибора, упростить его подключение к исследуемому устройству, увеличить быстродействие за счет применения высокопроизводительных ПК.

## Режимы работы логического анализатора

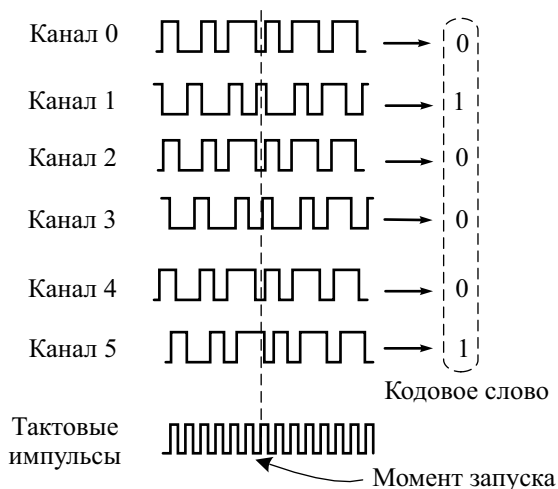
Большинство ЛА предоставляют различные возможности для запуска. Пользователю предлагается определить события, которые будут последовательно анализироваться ЛА и при возникновении которых осуществляется запуск. Такие события называются *условиями запуска*.

Основная функция запуска – осуществить «захват» данных, которые соответствуют условиям запуска. Условия запуска зависят от того, для какой задачи используется ЛА. Если в системе анализируются логические уровни и их временные соотношения, то условия запуска должны содержать набор состояний сигналов исследуемого устройства, временные соотношения между ними, времена существования набора состояний. Если производится отладка и тестирование микропроцессорных систем, то условие срабатывания должно содержать наборы команд, данных или их сочетания и временные соотношения между ними.

Запуск начинается после сбора некоторого количества информации, предшествующего запускающему событию. Эта информация называется «предысторией» (prehistory). Информация, собранная после прихода запускающего события, называется «послеисторией» (posthistory). Сбор предистории и послеистории возможен при непрерывном преобразовании входного потока данных (как в цифровом осциллографе).

Первую группу условий запуска можно определить как *регистрация событий*. Выделяется группа тестовых каналов, значения на входах которых проверяется на соответствие некоторому событию, определенному пользователем. Самый простой способ запуска этого типа – *запуск по кодовому слову*. Введение в логический анализатор компаратора кодов позволяет производить запуск при появлении на входах заранее заданного двоичного слова (комбинации логических значений входных сигналов) (рис. 8.2).

Отметим, что программы, выполняемые в исследуемом устройстве (например, микропроцессоре), как правило, содержат циклы, так что выбранное запускающее слово при последовательных проходах цикла может встречаться многократно. Чтобы анализатор мог различать эти циклы, в устройство запуска добавляют счетчик проходов. Он задерживает момент фиксации данных в памяти, отсчитывая число появлений запускающего слова. Запуск ЛА производится по выбранному номеру прохода подпрограммы. Такой режим называется *запуском по последовательностям слов*.



**Рис. 8.2.** Запуск ЛА по кодовому слову

Много проблем при отладке цифровых систем доставляют импульсные помехи и сбои передачи сигналов (глитчи), которые появляются случайным образом, и при обычных периодически повторяющихся тестах могут не обнаруживаться. Для борьбы с глитчами в ЛА предусматривают *запуск по несовпадению*. Используя определенный критерий запуска, анализатор фиксирует данные и берет их за эталон, с которым сравнивает следующую последовательность данных. Если данные различны, производится запуск ЛА. Возможно также задание эталонного набора данных самим пользователем.

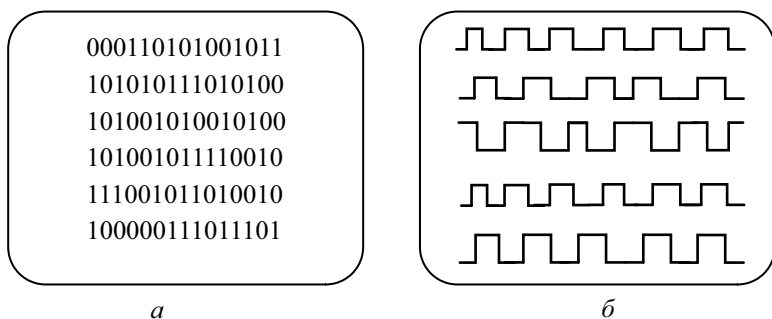
Вторая группа условий – это *запуск по помехе*. ЛА может включать в себя встроенный детектор помех, который позволяет выделить в потоке входных данных сигнал, отличающийся от полезного по длительности, уровню и пр. Такой сигнал фиксируется как помеха. При его появлении возникает условие запуска и ЛА показывает логическое состояние сигналов в этот момент времени.

Третья группа условий подразумевает запуск с помощью цифрового осциллографа, применяемого совместно с ЛА. Например, ЦО контролирует длительность входных импульсов и запускает ЛА при ее несоответствии заданной (режим запуска *по ширине импульса* – Pulse Width triggering). Режим запуска *по перепаду* (Edge trigger) – это запуск по положительному или отрицательному перепаду сигнала в момент, когда он пересекает заданный уровень. Запуск *по длительности перепада (переключения)* (Edge Transition trigger) производится по перепаду (положительному, отрицательному или обоим сразу), который превышает по длительности заданное значение времени. Этот режим полезен при поиске

медленных перепадов в последовательности импульсов, которые могут влиять на синхронизацию исследуемого устройства. *Запуск по помехе* типа «глитч» предполагает поиск кратковременных выбросов в сигнале (глитч) с помощью ЦО и запуск ЛА в моменты их появления. Запуск по помехе типа «рант» (Runt trigger) используют для обнаружения импульсов в цифровых сигналах, которые имеют уровень амплитуды ниже логического порога. Запуск по *превышению времени* используется при «зависании» системы, когда логические состояния не изменяются в течение большого интервала времени. Анализатор срабатывает по прошествии заданного времени после «зависания».

Когда нужная информация собрана, необходимо ее отобразить на индикаторе (дисплее ЛА). Визуализировать требуется не только собранную информацию, но и результаты ее обработки. В первых моделях ЛА логические состояния отображали на экране монохромных ЭЛТ в виде условного изображения нулей и единиц, временные диаграммы – в виде стилизованных последовательностей прямоугольных импульсов. В настоящее время в ЛА используются жидкокристаллические цветные дисплеи с высоким разрешением, позволяющие отобразить большое количество сигналов в графическом режиме, реализовать многооконный интерфейс, упрощающий настройку прибора и визуализацию информации, использовать джойстики и манипуляторы типа «мышь», существенно упрощающие работу с прибором.

Наиболее распространенной формой представления цифровых сигналов в ЛА являются таблицы состояний и временные диаграммы (рис. 8.3).



**Рис. 8.3.** Вывод информации на дисплей ЛА:  
*а* – таблица логических состояний, *б* – временная диаграмма

Данные в таблице состояний могут воспроизводиться в различных кодах (двоичном, шестнадцатеричном, ASCII и т. д.). Для удобства используют группировку строк и столбцов данных в блоки. Для отладки программ двоичные данные преобразуют в текст команд языка ассемблер.

Адреса изображаются в шестнадцатеричном виде, команды декодируются в мнемонический код, а управляющие линии, метки и линии состояния записываются в двоичном коде.

Существует другой способ отображения цифровых данных, известный как *карта состояния* (граф состояния). В этом режиме вместо таблицы единиц и нулей на экране воспроизводится матрица из массива точек. Расположение каждой точки отображает значение входного цифрового слова, анализируемого в данный момент. Точка, отображающее нулевое слово, находится в верхнем левом углу экрана; слово, содержащее все единицы, отображается точкой в нижнем правом углу. Траектория появления точек на экране позволяет наблюдать последовательность обработки данных.

## Осциллографы смешанных сигналов

Как уже было отмечено, цифровые осциллографы и логические анализаторы имеют много общего (типы дисплеев, память, микропроцессорная система и пр.). Во многих случаях возникает необходимость одновременного исследования формы сигналов на физическом уровне (осциллограмм) одновременно с анализом их логических диаграмм. Поэтому логичным выглядит появление приборов, объединяющих возможности ЦО и ЛА – осциллографов *смешанных сигналов* (MSO – Mixed Storage Oscilloscopes). Такие осциллографы имеют, как правило, 2 (иногда 4) канала аналоговых сигналов, и 8...16 (реже 32) канала ввода цифровых сигналов. Конструктивно вход цифровых сигналов выполняют в виде разъема на передней или задней панели, куда подключают логический многопроводный пробник.

Осциллограф смешанных сигналов можно использовать как автономный ЦО или логический анализатор с относительно небольшим количеством входных каналов. Однако наиболее интересен режим совместного использования этих блоков прибора – например, анализ логических диаграмм сигналов с запуском от ЦО, просмотр формы сигнала на аналоговых входах ЦО при запуске от ЛА по кодовому слову, по помехе, по длительности импульса или глитча и пр. Вывод полученных осциллограмм и диаграмм при этом производят на один экран, что позволяет сравнить форму сигналов с их логической структурой. За счет одновременной регистрации цифровых и аналоговых форм сигнала и совместного их отображения осциллограф позволяет анализировать целостность цифровых сигналов и выявлять причины нарушения их логической структуры.

Отметим, что стоимость осциллографов смешанных сигналов достаточно велика, что надо учитывать при выборе аппаратуры для решения конкретных измерительных задач. В ряде случаев помочь могут более дешевые виртуальные осциллографы смешанных сигналов – приставки в

персональному компьютеру. Все основные блоки осциллографа смешанных сигналов – усилители, АЦП, блок буферной памяти, компараторы входных логических каналов – размещены в компактном корпусе, связанным с персональным компьютером USB-интерфейсом. Программное обеспечение прибора создает на экране переднюю панель виртуального осциллографа смешанных сигналов с органами управления и дисплеем вывода диаграмм и числовых данных. Использование клавиатуры и манипулятора «мышь» позволяет легко управлять осциллографом, большой цветной экран стационарного персонального компьютера дает возможность получить осциллограммы и логические диаграммы исследуемых сигналов высокого качества.

## Контрольные вопросы

1. Укажите назначение логического анализатора? Почему возможностей цифрового осциллографа недостаточно для исследования сложных цифровых схем?
2. Какие режимы работы логических анализаторов используют при анализе цифровых устройств?
3. Чем отличается логический анализатор от цифрового осциллографа? В чем они напоминают друг друга? Что такое «осциллограф смешанных сигналов»?
4. Какие задачи решают с помощью логических анализаторов? Опишите типовую структурную схему ЛА?
5. Какие проблемы подключения ЛА к анализируемой схеме возникают и как их решают? В каких случаях предусматривают ввод сигнала тактовой частоты от исследуемого устройства?
6. Какие особенности синхронизации и запуска в логических анализаторах по сравнению с цифровым осциллографом?
7. Что такое режимы запуска логического анализатора «по помехе», «по кодовому слову»?
8. Какие используют режимы визуализации сигналов на экране логического анализатора?

# Глава 9

## Измерение параметров модулированных радиосигналов

### Классификация методов и средств исследования модулированных радиосигналов

В радиотехнике *модулированным радиосигналом* называют сигнал вида:

$$u(t) = U(t) \cos(2\pi ft + \varphi(t)) = U(t) \cos(\Phi(t)),$$

где  $U(t)$  – закон изменения амплитуды,  $f$  – несущая частота,  $\varphi(t)$  – закон изменения начальной фазы,  $\Phi(t)$  – полная фаза.

Скорость изменения полной фазы принято называть мгновенной частотой радиосигнала

$$f(t) = \frac{1}{2\pi} \frac{d\Phi}{dt} = f + \frac{1}{2\pi} \frac{d\varphi(t)}{dt}.$$

Скорости изменения амплитуды и начальной фазы для радиосигнала малы по сравнению со скоростью изменения полной фазы – этим он отличается от других видов высокочастотных сигналов. Спектр радиосигнала относительно узок и сосредоточен вблизи частоты несущей.

Радиосигналы используют для передачи информации. Различают *амплитудную* (АМ), *частотную* (ЧМ) и *фазовую* (ФМ) модуляции. Последние два типа модуляции являются частными случаями угловой модуляции. При амплитудной модуляции начальная фаза постоянна, меняется только амплитуда сигналов соответствии с передаваемой информацией. Параметром АМ является *коэффициент амплитудной модуляции*  $m$ , который обычно измеряют при гармоническом законе изменения амплитуды:

$$u(t) = U_m (1 + m \cdot \cos(2\pi Ft + \theta)) \cos(2\pi ft + \varphi).$$

При частотной и фазовой модуляции во времени меняется мгновенная частота или начальная фаза. Параметрами радиосигнала для гармонического закона частотной модуляции является *девиация частоты*  $\Delta f$ , которая определяет максимальное отклонение мгновенной частоты от несущей  $f$ :

$$f(t) = f + \Delta f \cos(2\pi Ft + \theta).$$

Параметром фазовой модуляции – ее индекс  $\beta$  (*девиация фазы*), который соответствует максимальному отклонению начальной фазы и выражается в радианах:

$$\Phi(t) = ft + \beta \cos(2\pi Ft + \theta).$$

Для гармонического закона угловой модуляции (ЧМ) индекс и девиация связаны между собой частотой модулирующего сигнала  $F$ :

$$\beta = \frac{\Delta f}{F}.$$

Поэтому измерения девиации частоты и индекса модуляции обычно производят одним и тем же способом.

Комбинированная амплитудно-фазовая модуляция позволяет передавать два сигнала сразу. Однако при этом каждый сигнал модулирует разные параметры несущего колебания, что неудобно. Поэтому чаще используют (особенно в цифровых системах передачи информации) квадратурно-амплитудную модуляцию (КАМ или *Quadrature Amplitude Modulation* (QAM)). Радиосигнала с КАМ может быть представлен суммой двух амплитудно-модулированных сигналов ( $I$ -канал и  $Q$ -канал), которые при сложении дают амплитудно-фазомодулированный сигнал:

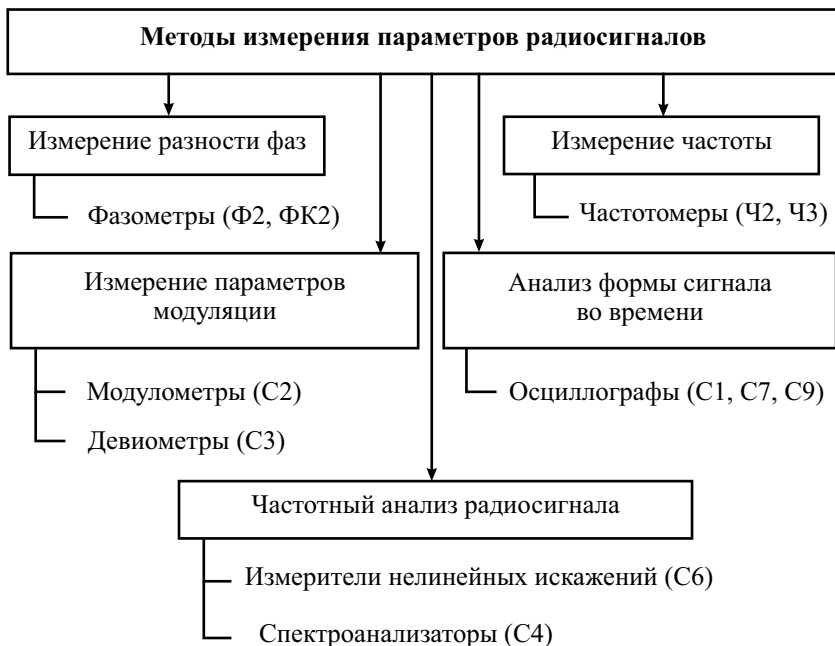
$$u(t) = U(t) \cos(2\pi ft + \varphi(t)) = I(t) \cos(2\pi ft) - Q(t) \sin(2\pi ft).$$

При измерении параметров квадратурной модуляции надо уметь выделять  $I$  и  $Q$  компоненты модулированного сигнала. Они являются проекциями вектора комплексной огибающей радиосигнала. Поэтому квадратурную модуляцию часто называют *векторной*, а приборы для измерения ее параметрами – *векторными анализаторами модуляции*.

Рассмотрим классификацию измерительных задач, возникающих при исследовании радиосигналов (рис. 9.1):

Уровень радиосигнала на ВЧ и СВЧ чаще выражают не напряжением, а мощностью, которую измеряют с помощью широкополосных ваттметров (приборы подгруппы М). Измерение частоты несущей радиосигнала производят частотомерами – электронно-счетными (вид Ч3), на СВЧ иногда используют резонансные частотомеры (вид Ч2). Определение начальной фазы радиосигнала производят путем измерения фазового сдвига между исследуемым и опорным сигналами. Для этого используют аналоговые или цифровые фазометры (вид Ф2, ФК2).

Исследование вида временной зависимости радиосигналов производят рассмотренными ранее аналоговыми и цифровыми осциллографами. Информацию о частотных свойствах сигнала получают с помощью спектроанализаторов (вид С4). Степень искажения гармонических сигналов оценивают измерителями коэффициента нелинейных искажений (вид С6).



**Рис. 9.1.** Классификация методов измерения параметров радиосигналов

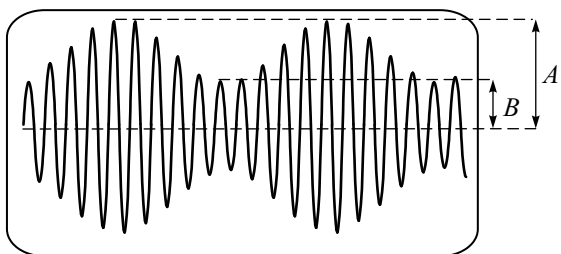
В данной главе рассмотрены методы и средства, позволяющие измерить параметры модуляции радиосигналов – коэффициент модуляции, девиацию и индекс модуляции. Их измеряют как стандартными радиоизмерительными приборами – осциллографами, анализаторами спектра, так и специализированными приборами. Параметры АМ измеряют модулометрами (вид С2), для ЧМ и ФМ используют девиометрами (вид С3), а также комбинированные измерители модуляции (вид СК3).

## Измерение параметров модуляции с помощью осциллографа и анализатора спектра

Осциллографический способ определения коэффициента амплитудной модуляции заключается в анализе огибающей АМ сигнала (рис. 9.2). С помощью масштабной сетки осциллографа измеряют минимальный (В) и максимальный (А) размер изображения по оси Y в делениях шкалы. Затем коэффициент модуляции рассчитывают по соотношению:

$$m = \frac{A - B}{A + B} \cdot 100\% .$$



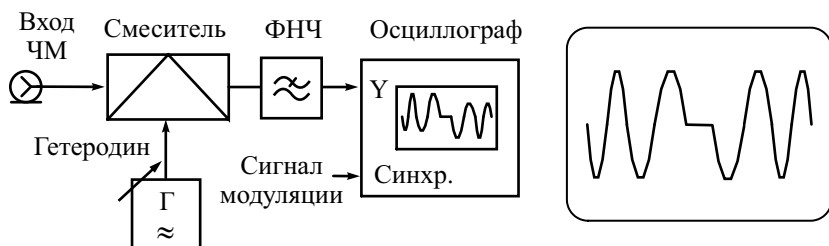


**Рис. 9.2.** Изображение АМ сигнала

Для получения неподвижной осциллограммы необходимо обеспечить синхронизацию по огибающей, подобрав уровень срабатывания устройства запуска по максимуму сигнала. Точность метода невелика – она ограничена дискретностью шкалы, шириной линии луча, нелинейностью коэффициента отклонения осциллографа.

Иногда используют *метод трапеции*. На вход Y осциллографа подают амплитудно-модулированное колебание, на вход X – колебание с частотой модуляции. Внутренняя развертка отключена (режим X-Y). На экране появится изображение в виде светящейся трапеции. Высота боковых граней трапеции равна размерам A и B, аналогичным рис. 9.2, поэтому для определения коэффициента АМ используется та же самая расчетная формула.

Осциллографический метод измерения девиации частоты ЧМ сигнала основан на использовании преобразователя частоты (рис. 9.3, а).



**Рис. 9.3.** Осциллографический метод измерения девиации частоты: а – структурная схема установки, б – осциллограмма сигнала биений

Подбирая частоту гетеродина близкой к значению  $f_r = f \pm \Delta f$  и выделяя разностную частоту с помощью ФНЧ, наблюдаем на осциллографе сигнал нулевых биений с характерным горизонтальным участком (рис. 9.3, б). Девиацию частоты можно определить по разности частоты несущей и частоты гетеродина  $\Delta f = |f_r - f|$ . Для получения устойчивого

изображения осциллограф должен быть синхронизирован с частотой сигнала модуляции. Метод достаточно точен при больших индексах модуляции, достоинством его является независимость от формы сигнала модуляции.

Метод преобразования частоты позволяет использовать электронно-счетный частотомер для оценки девиации ЧМ сигнала. Частота гетеродина делается равной частоте несущей (преобразование на нулевую промежуточную частоту). Сигнал разностной частоты поступает на электронно-счетный частотомер. Его показания равны количеству пересечений сигналом нулевого уровня за выбранное время счета и связаны с девиацией ЧМ сигнала достаточно простым соотношением  $N = \frac{2}{\pi} \Delta f$ . Данный

метод применим в широком диапазоне индексов модуляции, точность его ограничена наличием сопутствующей паразитной АМ модуляции и нестабильностью частот несущей и гетеродина.

Спектральный метод определения коэффициента модуляции АМ сигнала и девиации частоты ЧМ сигнала основан на анализе спектрограммы сигнала. При АМ гармоническим сигналом спектр представляет собой три гармоники, причем отношение амплитуд боковых составляющих  $U_{\text{б}}$  к амплитуде несущей  $U_{\text{н}}$  равно половине коэффициента модуляции:

$$m = \frac{2U_{\text{б}}}{U_{\text{н}}} \cdot 100\%.$$

Сложность измерения амплитуд спектральных составляющих для малых частот модуляции заключается в недостаточной разрешающей способности АС. В этих случаях используют узкие полосы радиопередатчика АС и ручной режим перестройки.

Девиацию частоты  $\Delta f$  и индекс  $\beta$  радиосигнала с ЧМ и ФМ можно измерить с помощью АС, используя метод *нулей функции Бесселя*. Как известно из курса радиотехники, ЧМ сигнал с гармонической модуляцией частотой  $F$  может быть представлен в виде суммы гармоник:

$$u(t) = U_m \sum_{n=-\infty}^{\infty} J_n(\beta) \cos[2\pi(f + nF)t],$$

где  $J_n$  – функция Бесселя первого рода  $n$ -ного порядка,  $\beta$  – индекс ЧМ,  $f$  – несущая частота. Амплитуда  $n$ -ной гармоники спектра обращается в нуль при выполнении условия:  $U_m J_n(\beta_{n0}) = 0$ , где  $\beta_{n0}$  – корень  $n$ -ной функции Бесселя.

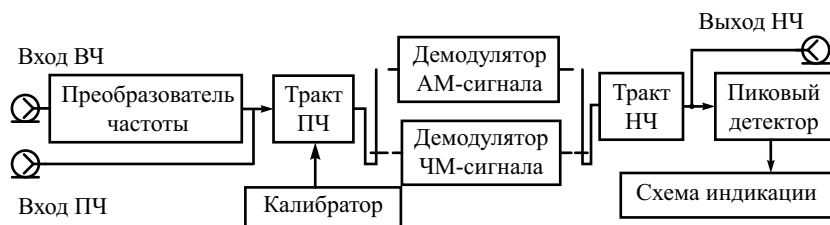
Измерение индекса модуляции проводят следующим образом. Наблюдая на АС спектр исследуемого сигнала, регулируют частоту модуляции и добиваются равенства нулю амплитуды выбранной гармоники.

Чаще всего используют нулевую гармонику (на несущей частоте сигнала) или ближайшие боковые гармоники. Для нулевой гармоники корень функций Бесселя равен  $\beta_{00} = 2,4048$ , для первой, второй и третьей гармоники их амплитуда обращается в нуль при  $\beta_{10} = 5,5210$ ,  $\beta_{20} = 8,6537$ ,  $\beta_{30} = 11,7915$ . Амплитуда  $n$ -ной гармоники обращается в нуль при индексе ЧМ (ФМ)  $\beta_{n0} = \Delta f / F$ , откуда, зная частоту модуляции  $F$ , рассчитывают искомую девиацию частоты. Данный метод пригоден для достаточно точных измерений девиации частоты радиопередатчиков и модуляторов ЧМ, в которых есть возможность плавной регулировки частоты модуляции. Аналогичный подход можно использовать для измерения параметров частотно-манипулированных и фазоманипулированных сигналов.

## Модулометры и девиометры

Данные приборы позволяют получить более высокую точность в широком диапазоне измеряемых величин. Они представляют собой измерительные приемники с преобразованием несущей частоты входного сигнала в промежуточную, на которой проводится демодуляция сигнала. В результате получают НЧ сигнал, повторяющий закон модуляции исходного радиосигнала. Измерение его амплитуды позволяет определить искомый параметр модуляции.

На рис. 9.4 приведена структурная схема супергетеродинного измерителя параметров модуляции.

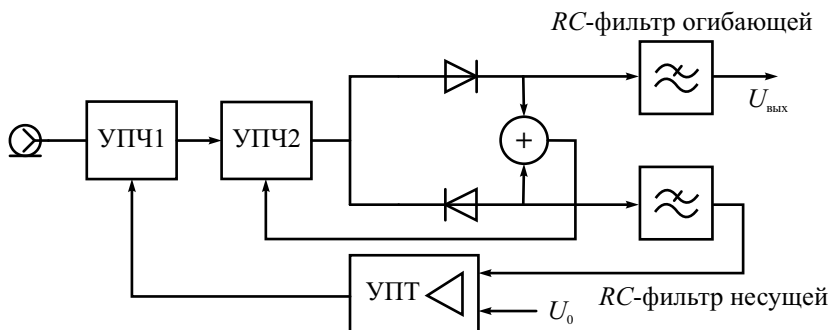


**Рис. 9.4.** Структурная схема комбинированного измерителя параметров модуляции

Он представляет собой комбинированный прибор (СКЗ) для измерения как коэффициента АМ (С2 – модулометр), так и девиации частоты ЧМ (С3 – девиометр). В режиме модулометра усиленный сигнал ПЧ подают на демодулятор АМ сигнала – диодный детектор огибающей. Полученный НЧ сигнал после усиления подают на пиковый детектор, который измеряет его амплитуду. Отношение амплитуды НЧ сигнала к амплитуде

несущей и будет равно коэффициенту модуляции. При калибровке прибора в тракт ПЧ подают образцовый сигнал со 100% модуляцией. По этому сигналу, регулируя коэффициент передачи НЧ тракта, калибруют шкалу прибора.

Качество демодуляции (линейность преобразования, малые шумы детектора) определяет итоговую точность прибора, поэтому при реализации детектора используют различные схемы стабилизации амплитуды входного сигнала и отрицательную обратную связь. На рис. 9.5 представлен вариант демодулятора АМ с повышенной линейностью.



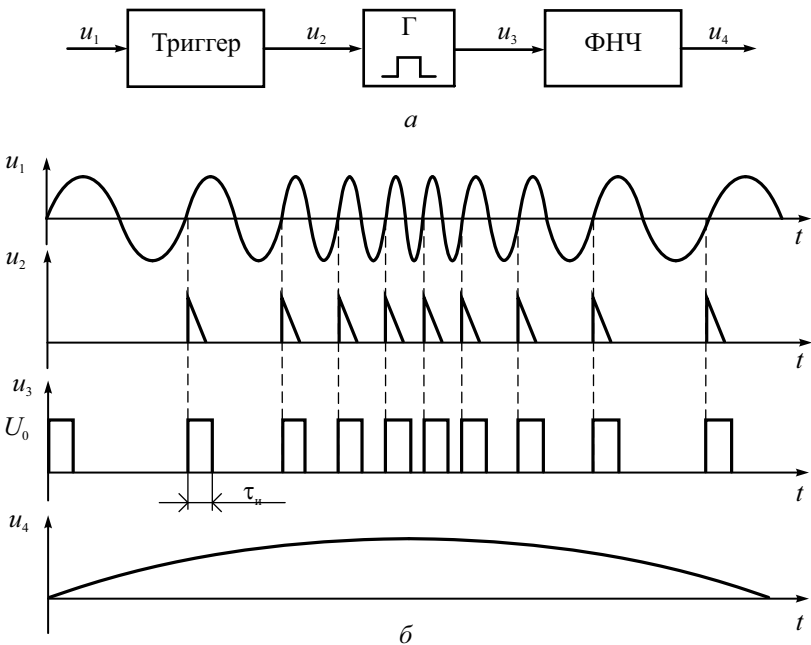
**Рис. 9.5.** Демодулятор АМ с отрицательной обратной связью

Он содержит два диодных выпрямителя с противоположной полярностью включения диодов. В сумматоре выходные сигналы с диодов (половинки синусоиды) складываются, образуя полный АМ сигнал. Этот сигнал используют в цепи ООС УПЧ<sub>2</sub>. Обратная связь снижает искажения, вносимые диодами при демодуляции сигнала. Положительную полуволну также подают на сглаживающий *RC*-фильтр огибающей, откуда постоянное напряжение, пропорциональное амплитуде огибающей (и, следовательно, коэффициенту АМ) поступает в измерительный НЧ тракт прибора. Отрицательная полуволна сглаживается *RC*-фильтром с большой постоянной времени. Выходное напряжение фильтра пропорционально уровню несущей сигнала ПЧ. Это напряжение управляет коэффициентом передачи УПЧ<sub>1</sub> в системе автоматической регулировки усиления УПЧ<sub>1</sub>. Она позволяет стабилизировать уровень несущей на входе детектора, снизить искажения демодуляции и откалибровать прибор по амплитуде сигнала.

Для измерения параметров ЧМ в режиме девиометра применяют частотные детекторы различного вида. В зависимости от выбранного вида преобразований существуют частотно – амплитудные, частотно – фазовые и частотно – импульсные детекторы. В частотно – амплитудных детекторах изменение частоты сигнала преобразуется в изменение амплитуды сигнала, которое затем выделяется амплитудным детектором. В

частотно – фазовых детекторах изменение частоты преобразуется в изменение фазового сдвига между двумя напряжениями с последующим фазовым детектированием. В частотно – импульсных детекторах ЧМ сигнал преобразуется в один из видов импульсной модуляции.

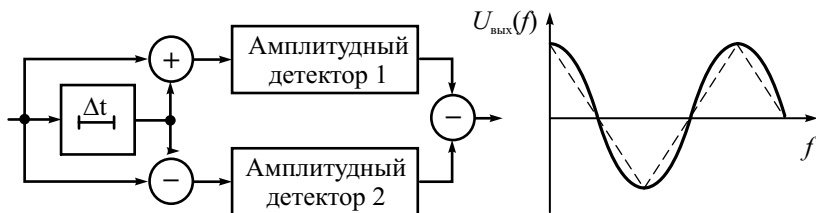
На рис. 9.6, *a* представлен частотный детектор, основанный на преобразовании ЧМ в частотно-импульсную модуляцию последовательности прямоугольных импульсов. Входной усилитель-ограничитель (триггер Шмидта) преобразует синусоидальный сигнал в прямоугольный (меандр) с сохранением закона изменения частоты (периода). Дифференцируя сигнал на выходе ограничителя и выделяя только положительные импульсы, получают последовательность кратковременных импульсов с тем же законом модуляции по частоте (рис. 9.6, *б*). Эти импульсы запускают ждущий генератор одиночного импульса (одновибратор). На выходе генератора получается последовательность одинаковых прямоугольных импульсов длительностью  $\tau_{и}$  и амплитудой  $U_0$ . (сигнал с частотно-импульсной модуляцией). Сглаживающим фильтром НЧ выделяют напряжение, повторяющее закон модуляции частоты. Его амплитуда пропорциональна девиации частоты исходного радиосигнала.



**Рис. 9.6.** Счетный ЧМ детектор:  
*a* – структурная схема, *б* – осциллограммы сигналов

Достоинством такого детектора является малая погрешность (2–3%) в диапазоне девиации частоты  $\Delta f < 1$  МГц, высокая линейность преобразования. Недостатком является невысокая помехоустойчивость (сильное влияние импульсных помех на результат демодуляции).

Для измерений девиации частоты в условиях помех используют частотно-амплитудные и частотно-фазовые детекторы (ЧД). Упрощенная структура частотно-фазового демодулятора представлена на рис. 9.7, а.



**Рис. 9.7.** ЧМ-детектор с линией задержки:

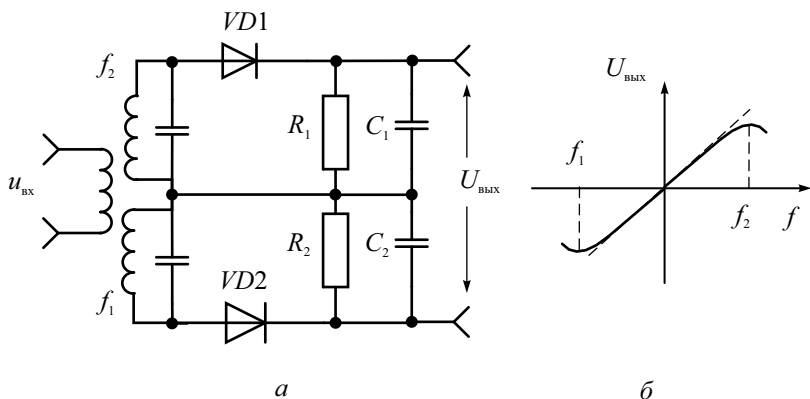
а – структурная схема, б – измерение напряжения на выходе при ЧМ

Он содержит устройство задержки с линейной фазо-частотной характеристикой (ФЧХ) для преобразования закона изменения частоты в закон изменения начальной фазы сигнала. В качестве устройства задержки можно использовать колебательный контур, настроенный на промежуточную частоту. Наклон ФЧХ и, соответственно, время задержки задают выбором добротности контура. Далее ЧМ-сигнал подают на балансный фазовый детектор, подробно рассмотренный далее в главе, посвященной измерению фазового сдвига. Он состоит из сумматора и вычитателя, двух детекторов и вычитающего устройства (например, дифференциального усилителя) на выходе. Фазовый детектор выделяет НЧ-сигнал, функционально связанный с изменением фазы (а, следовательно, и частоты) гармоническим законом (рис. 9.7, б):

$$U_{\text{вых}} \equiv \cos(\Delta\varphi) = \cos(2\pi f(t) \cdot \tau_3).$$

Если выбрать время задержки  $\tau_3$  на промежуточной частоте  $f_{\text{ПЧ}}$  из соотношения  $2\pi f_{\text{ПЧ}} \cdot \tau_3 = \frac{\pi}{4} + (2n + 1)\pi$ , где  $n = 0, 1, 2, \dots$ , то частотный детектор будет работать на участке характеристики, близкой к линейной. На выходной сигнал влияет паразитная АМ входного сигнала, поэтому перед детектором необходимо предусмотреть амплитудный ограничитель для стабилизации амплитуды сигнала.

Схема частотно-амплитудного детектора с расстроенными контурами представлена на рис. 9.8



**Рис. 9.8.** ЧМ-детектор на расстроенных контурах:  
*а* – структурная схема, *б* – осциллограмма напряжения на выходе

Первый из контуров настроен на частоту  $f_1$  ниже средней частоты принимаемого ЧМ сигнала, второй – на частоту  $f_2$  выше средней. Величина расстройки контуров выбирается несколько больше максимальной девиации частоты, чтобы работа ЧД проходила на одной из ветвей резонансной кривой контуров. Если частота сигнала возрастает, то она приближается к резонансной частоте первого контура и удаляется от частоты настройки второго контура. Напряжение на первом контуре увеличивается, а на втором уменьшается. При понижении частоты сигнала, наоборот, увеличивается напряжение на втором контуре и уменьшается на первом. ЧМ радиосигнал превращается в амплитудно – частотно – модулированный. Он детектируется двумя диодными детекторами, выходные напряжения которых вычитают. В итоге на выходе ЧД формируется напряжение, линейно зависящее от частотной расстройки входного сигнала (рис. 9.8, б). Частотный детектор с расстроенными контурами обладает хорошими показателями, но сложен в изготовлении и настройке. Иногда он находит применение в диапазоне СВЧ, где в качестве резонансных контуров в нем используют объемные резонаторы.

Частотные детекторы, описанные выше, просты по конструкции и малочувствительны к шумам и помехам во входном сигнале. Однако они имеют небольшой диапазон измерения девиации частоты и невысокую точность.

Для оценки параметров модуляции реальных радиосигналов, существующих в условиях повышенного уровня помех, применяют более сложные приборы – *измерительные приемники* (вид П15). Это специализированные радиоприёмники для измерения уровня и частоты радиосигналов с нормированными метрологическими характеристиками. В

них обычно предусматривают также дополнительные функции: анализ спектра сигнала, сканирование по диапазону частот с целью поиска источников сигналов или помех, измерение коэффициента и индекса модуляции. Для определения параметров радиоизлучения в пространстве измерительный приёмник комплектуют измерительными антеннами. Основные преимущества измерительного приемника – более высокая по сравнению с анализатором спектра чувствительность и наличие на входе перестраиваемых полосовых (преселекторных) фильтров. Предварительная фильтрация существенно повышает помехозащищенность в условиях плотной загрузки радиодиапазонов, характерных для задач радиоконтроля.

Отметим, что в связи с интенсивным развитием систем подвижной и спутниковой радиосвязи, широким внедрением цифровых методов модуляции требования к аппаратуре анализа параметров радиосигналов возросли. На смену последовательным анализаторам спектра и измерительным приемникам с простыми АМ- и ЧМ-демодуляторами приходят новые универсальные приборы – *анализаторы модуляции*. С их помощью можно проводить измерение параметров АМ и ЧМ радиосигналов как в частотной, так и во временной областях.

## Измерение параметров векторной модуляции

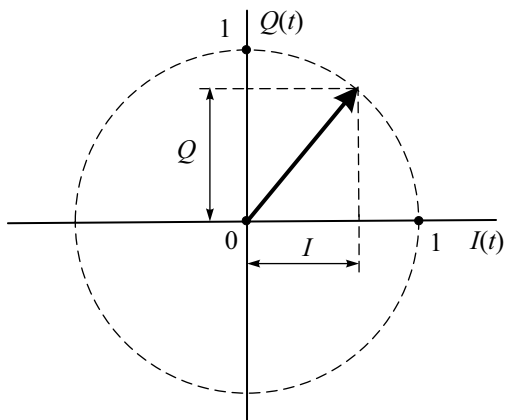
В настоящее время аналоговая модуляция во многих случаях уступает место цифровой, в которой сигнал несущей частоты модулируется не аналоговым информационным сигналом, а цифровой битовой последовательностью. Для таких сигналов применяют различные виды дискретной модуляции. В качестве примера рассмотрим уже упоминавшуюся выше *квадратурную амплитудную модуляцию (манипуляцию)* (КАМ или QAM)). При такой модуляции меняют как фазу, так и амплитуду, что позволяет увеличить количество информации, передаваемой одним состоянием (отсчётом) сигнала.

Для описания КАМ используют векторное представление сигнала, то есть отображение вектора его комплексной огибающей в полярной системе координат. Вещественная координата определяется напряжением  $I(t)$ , синфазным с несущим колебанием, а мнимая – квадратурным (сдвинутом на  $90^\circ$ )  $Q(t)$  (рис. 9.9).

Такое представление позволяет рассматривать любую точку в полярных координатах в виде набора координат напряжений  $(I, Q)$  либо в виде вектора, определяемого амплитудой и фазой (рис. 9.9). Аналитическое выражение для КАМ сигнала с несущей частотой  $f$  имеет вид:

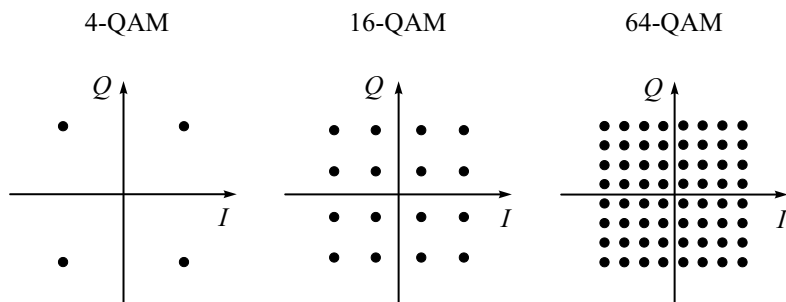
$$u(t) = I(t) \cos(2\pi f t + \varphi) - Q(t) \sin(2\pi f t + \varphi)$$





**Рис. 9.9.** Диаграмма состояний векторной модуляции

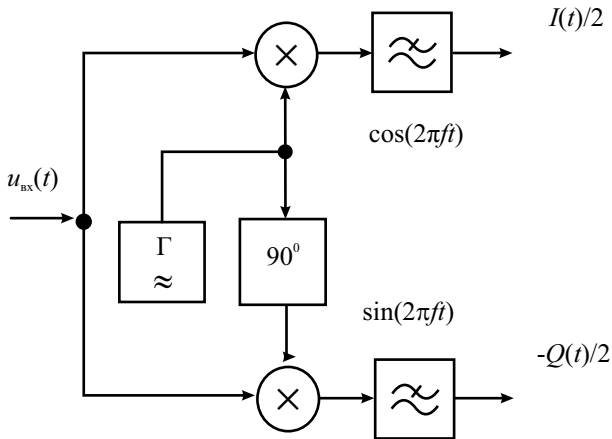
В самом простом случае модуляции (4-QAM) синфазная и квадратурная компоненты могут принимать по два значения, что позволяет кодировать два бита информации одним состоянием сигнала. В этом случае вектор комплексной огибающей может принимать одно из 4-х положений, что отражается на диаграмме состояний в виде 4 точек (состояний) (рис. 9.10).



**Рис. 9.10.** Диаграммы состояний сигнала при различных видах квадратурной амплитудной модуляции

Такое представление диаграммы состояний принято называть созвездием (constellation). Диаграмма состояний для простого сигнала с амплитудной или фазовой манипуляцией содержит всего две точки, что соответствует одному биту цифрового кода. На практике чаще используют более сложные виды модуляции 16-QAM и 64-QAM, которые одним состоянием сигнала позволяют передавать соответственно 8 и 32 бита цифрового сообщения.

Для демодуляции (декодирования) цифрового КАМ-сигнала надо определить положение конца вектора комплексной огибающей, который должен располагаться на одной из точек созвездия. Поскольку КАМ сигнал представляет собой двухкомпонентный (векторный) процесс, отражающий изменения во времени амплитуды и фазы исходного сигнала, то декодировать такой сигнал с помощью амплитудного и фазового детекторов сложно. На практике сигнал с цифровой модуляцией анализируют с помощью квадратурных демодуляторов, представляющих собой сочетание двух синхронных детекторов (рис. 9.11)



**Рис. 9.11.** Квадратурный векторный демодулятор

Принцип действия демодулятора – умножение входного модулированного сигнала на гармонические функции  $\sin$  и  $\cos$  (квадратурная пара):

$$\begin{aligned}
 u_I(t) &= U(t) \cos(2\pi ft + \varphi(t)) \cdot \cos(2\pi ft) = \\
 &= [I(t) \cos(2\pi ft) - Q(t) \sin(2\pi ft)] \cdot \cos(2\pi ft) = \dots \\
 &\dots = \frac{1}{2} [I(t) + I(t) \cos(4\pi ft) - Q(t) \sin(4\pi ft)]; \\
 u_Q(t) &= U(t) \cos(2\pi ft + \varphi(t)) \cdot \sin(2\pi ft) = \\
 &= [I(t) \cos(2\pi ft) - Q(t) \sin(2\pi ft)] \cdot \sin(2\pi ft) \dots \\
 &\dots = \frac{1}{2} [-Q(t) + I(t) \sin(4\pi ft) + Q(t) \cos(4\pi ft)].
 \end{aligned}$$

Фильтрация составляющих с удвоенной частотой на выходе перемножителей позволяет выделить напряжения, равные половине составляющих  $I$  и  $Q$  исходного сигнала. Амплитуды этих сигналов определяют координату вектора комплексной огибающей исходного сигнала (модуль и фазу).

Если необходимо выделить сигнал АМ, квадратурные компоненты надо подать на функциональный преобразователь, дающий модуль огибающей

$$U(t) = \sqrt{I(t)^2 + Q(t)^2}.$$

Сигнал фазовой модуляции определяется через отношение компонент

$$\Delta\varphi(t) = \arctan\left(\frac{Q(t)}{I(t)}\right).$$

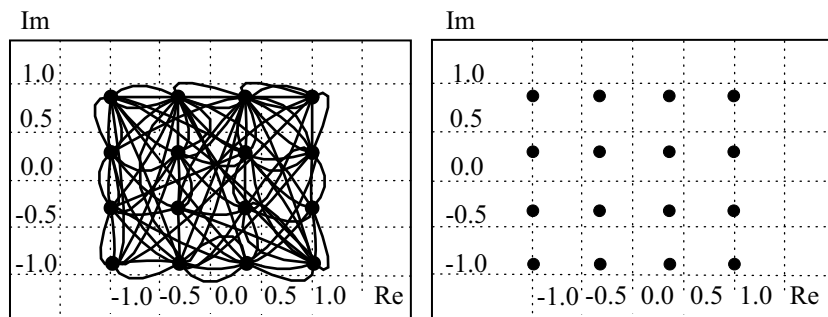
Для демодуляции ЧМ полученный сигнал ФМ необходимо продифференцировать по времени как сложную функцию

$$f(t) = \frac{\frac{d}{dt}Q(t) \cdot I(t) - \frac{d}{dt}I(t) \cdot Q(t)}{2\pi(I(t)^2 + Q(t)^2)}.$$

Анализ параметров радиосигналов наряду с их обнаружением составляет одну из основных операций радиоконтроля цифровых каналов связи. В процессе анализа измеряют интересующие характеристики обнаруженного радиосигнала, такие как несущая частота, уровень, форма и ширина спектра, параметры модуляции и т. д. Результаты этих измерений используются для проверки соответствия параметров контролируемых систем установленным нормам.

Для исследования сигналов с цифровой модуляцией используют специализированные анализаторы модуляции, векторные анализаторы спектра ВЧ, измерительные приемники, цифровые осциллографы с программным обеспечением для демодуляции. Для широкополосных сигналов на высоких частотах используют аналоговые демодуляторы, которые позволяют выделить его квадратурные компоненты. Комплексная огибающая на его выходе является относительно низкочастотным сигналом, который проще дискретизировать и обработать программными средствами. Квадратурный демодулятор выделяет  $I/Q$  компоненты комплексной огибающей сигнала в полосе частот, которая называется *полосой параллельной обработки*. В этой полосе производится дискретизация компонент и дальнейшая вычислительная обработка. Максимальная полоса обработки ограничена быстродействием АЦП анализатора и производительностью его сигнального процессора. Для исследования и демодуляции сигналов высокоскоростных интерфейсов требуются полосы параллельной обработки порядка нескольких МГц. После аналого-цифрового преобразования цифровые реализации  $I$  и  $Q$  хранятся в памяти цифрового сигнального процессора. Располагая  $I/Q$ -реализациями, процессор вычисляет спектр входного радиосигнала, а также модулирующие функции, описывающие поведение во времени амплитуды, частоты и фазы принимаемого сигнала. Обработка (например, вычисление спектра) текущей реализации может выполняться параллельно с про-

цессом регистрации следующей реализации, что позволяет строить анализаторы реального времени.



**Рис. 9.12.** Результаты измерения векторной диаграммы сигнала:  
*a* – временная диаграмма цифровой последовательности,  
*б* – результат ее декодирования в виде созвездия

Для относительно узкополосных сигналов в векторных анализаторах модуляции используют дискретизацию входного сигнала без аналоговой демодуляции. Цифровые отсчеты обрабатываются программой «цифрового квадратурного модулятора». Программная реализация функций демодулятора позволяет в реальном времени выделять и оценивать параметры сразу трех модулирующих процессов: амплитуды, фазы и частоты, а также измерять их параметры (например, глубину амплитудной модуляции или девиацию частоты). Полученные результаты измерения  $I/Q$  компонент комплексной огибающей сигнала и результаты расчетов параметров сигнала выводятся в виде созвездия, раскодированных информационных битов, частотного спектра, модуля векторной ошибки и т. д. Наиболее информативен векторный формат – представление комплексной огибающей в полярных координатах на комплексной плоскости. Модуль вектора отражает мгновенную амплитуду (огибающую) сигнала, а угол – текущее значение фазы. Анализ траекторий комплексного вектора при изменении времени (рис. 9.12, *a*) позволяет распознать вид модуляции и оценить ее параметры (рис. 9.12, *б*).

Синфазная и квадратурная компоненты временных зависимостей демодулированных напряжений  $I$  и  $Q$  на выходе квадратурного демодулятора могут отображаться на экране анализатора в виде осциллограмм в декартовых координатах. Если осциллограмма синхронизируется тактовой частотой принимаемого сигнала, то отображение принимает вид «глазковой» диаграммы.

Погрешность векторной модуляции исследуемого цифрового сигнала оценивают расстоянием от точки, соответствующей измеренному вектору

до точки, заданной созвездием выбранного стандарта модуляции. Наиболее распространенным параметром, описывающим погрешность модуляции, является модуль вектора ошибки *error vector magnitude* (EVM):

$$\text{EVM} = \sqrt{\frac{\sum_{k=1}^M |\mathbf{V}_k - \mathbf{R}_k|^2}{\sum_{k=1}^M |\mathbf{R}_k|^2}},$$

где  $\mathbf{R}_k$  – вектор напряжений на диаграмме состояний, соответствующий «идеальному» положению  $k$ -го символа из выборки длиной  $M$ ;  $\mathbf{V}_k$  – вектор, соответствующий измеренному положению  $k$ -го символа.

На точность измерения параметров векторной модуляции влияют параметры использованных устройств и программ:

- погрешности аналоговых блоков анализатора модуляции, вызванные собственными тепловыми шумами, фазовыми шумами гетеродина, нелинейностью смесителя, гармоническими и негармоническими искажениями, нелинейностью АЧХ и ФЧХ, погрешностью установки частоты гетеродина;
- погрешности АЦП – его нелинейность, погрешность квантования, погрешность частоты дискретизации;
- погрешности алгоритма обработки цифровых данных.

Минимальные погрешности измерения EVM для современных векторных анализаторов модуляции лежат в диапазоне 0.3...0.5 %. При возрастании частоты несущей, скорости модуляции (полосы модуляции) или усложнении схемы модуляции погрешность измерения будет возрастать.

## Контрольные вопросы

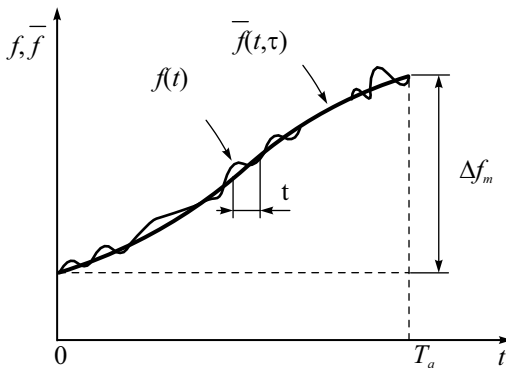
1. Что называют «радиосигналом»? Какие виды модуляции используют в радиосигналах?
2. Какие параметры модулированного радиосигнала необходимо измерять? Какие средства измерения для этого используют?
3. Как использовать осциллограф и анализатор спектра для измерения коэффициента АМ и девиации частоты ЧМ?
4. Что такое модулометр и девиометр? Опишите принцип действия и структурную схему этих приборов.
5. Какие виды детекторов используют в измерителях модуляции? Как устроен частотный детектор для измерения девиации частоты?

# Глава 10

## Измерение частоты и временных интервалов

### Аналоговые методы измерения частоты

Частота радиосигнала – важный параметр, который требуется измерять с высокой точностью. Реальный источник сигнала характеризуется временной зависимостью ухода мгновенной частоты  $f(t)$  от номинального значения (рис. 10.1)



**Рис. 10.1.** Характер изменения мгновенной частоты сигнала

Различают несколько задач, связанных с измерением частоты. Это определение средней частоты сигнала, измерение нестабильности частоты (долговременной и кратковременной), измерение частоты заполнения радиоимпульсов. Закон изменения частоты во времени можно представить в виде совокупности медленного дрейфа частоты (девиация частоты  $\Delta f_D$ ) за выбранное заранее время  $T$  (долговременная нестабильность) и быстрых флуктуаций частоты в течении малого времени  $\tau$  (кратковременная нестабильность).

Долговременная нестабильность является функцией абсолютного времени  $t$  и длительности интервала наблюдения  $T$ , на котором измеряют

девиацию частоты. Измерение текущей частоты сигнала осуществляется за конечное время ( $T_{\text{изм}}$ ), поэтому его результатом является среднее за это время значение частоты. Для измерения долговременной нестабильности рекомендованы определенные соотношения между  $T$  и  $T_{\text{изм}}$  (например 1 сутки – 1 час, 100 сек – 1 сек и пр.). В ряде случаев приходится фиксировать зависимость частоты в течении длительного интервала времени (час, сутки, неделя, месяц), что требует повышенной стабильности параметров самого измерительного прибора.

При определении кратковременной нестабильности частоты измеряют отклонение мгновенной частоты от среднего значения за небольшой интервал времени  $\tau$ . В этом случае необходимо обеспечить малое время  $T_{\text{изм}}$ , для чего часто используют измерение периода с последующим пересчетом в частоту. Таким образом, с измерением частоты оказываются тесно связаны методы измерения периода и других временных интервалов (временного сдвига между импульсами, длительности импульсов и пр.).

Практически все методы измерения частоты являются методами сравнения с эталоном частоты (мерой). В частотно-временных измерениях используют группу государственных стандартов частоты – высокоточных мер частоты и времени. Это рубидиевый, цезиевый и водородный стандарты частоты со средней нестабильностью частоты за год до  $5 \cdot 10^{-14}$ . Привязку рабочих средств измерений к ним осуществляют при помощи измерительных приемников сигналов эталонных частот (приборы вида Ч1), компараторов и преобразователей частот, передаваемых радиостанциями Государственной службы частот и времени по радиоканалам и кабельным линиям связи (вид Ч7). Эти приемники работают в диапазоне сверхдлинных волн (с частотами в пределах 10...29.9 кГц с дискретностью 100 Гц, 66.6, 100 и 200 кГц), на коротких волнах в диапазоне 2496...30004 кГц с дискретом 4 кГц, а также на радиовещательных частотах, передающих сигналы точного времени. Эти приборы обеспечивают точность сличения частот не хуже  $10^{-9} \dots 10^{-11}$ .

Кварцевые генераторы являются мерами образцовых частот при проведении рабочих и образцовых измерений. Стабилизация частоты таких генераторов основана на использовании пьезоэлектрического эффекта в кристаллах кварца, помещенных в электрическое поле. Механические колебания в кристалле обеспечивают резонанс на частоте, определяемой размерами и геометрией кварцевой пластинки. Кварцевый резонатор включают в качестве частото задающего элемента автогенератора. Добротность такого резонатора весьма высока, что обеспечивает высокую стабильность частоты генератора. Долговременная нестабильность частоты определяется старением кварцевого резонатора и изменением его параметров под воздействием температуры, влажности, вибраций. Для ее уменьшения используют герметизацию кварца и помещение его в термо-

стат. Это обеспечивает относительный уход частоты до  $10^{-8}$  за сутки и до  $5 \cdot 10^{-7}$  за год эксплуатации. Кратковременная нестабильность таких генераторов обусловлена тепловыми шумами кварцевого резонатора, дробовым шумом полупроводниковых элементов схемы. Влияют также флуктуации питающего напряжения и механические вибрации прибора. Типичные значения кратковременной нестабильности частоты порядка  $10^{-10}$  за время усреднения 1 с и  $10^{-9}$  при усреднении в течении часа. Кварцевые меры частоты требуют продолжительного времени установления рабочего режима, что надо учитывать при планировании измерений. Для предварительного прогрева кварца термостат электронно-счетного частотомера начинает прогрев сразу при подключении прибора к питающей сети (до включения самого прибора).

В мерах частоты наиболее часто используют кварцевые резонаторы с собственной частотой порядка нескольких МГц (типовые значения 0,1, 1 и 5 МГц). При этом обеспечиваются наилучшие характеристики при небольших размерах кварцевой пластинки. Для получения более высоких эталонных частот применяют умножение частоты кварцевого генератора. Используют также возбуждение кварца на его высших гармониках (со 2 й до 9 й), на которых добротность кварца больше.

Методы измерения частоты можно разделить на аналоговые и цифровые. К аналоговым методам относят осциллографический и гетеродинный способы сравнения частот, резонансный метод. Цифровой – метод *дискретного счета* – используется в электронно-счетных частотомерах (ЭСЧ).

В аналоговых методах используют сравнение измеряемой частоты и частоты образцового генератора с плавной перестройкой. Точность этого метода зависит от погрешности установки частоты образцового генератора и точности устройства сравнения частот. Рассмотрим *осциллографический* метод сравнения частот (метод фигур Лиссажу). Сигнал с неизвестной частоты подают на вход Y осциллографа, сигнал образцовой частоты – на вход X. Осциллограф переводят в режим X-Y (развертка отключена). При произвольном соотношении частот луч будет двигаться по хаотически расположенным траекториям на экране. Регулируют размеры изображения по осям так, чтобы на экране образовался квадрат (или близкий к нему прямоугольник). В случае кратного соотношения частот на экране получается устойчивая фигура Лиссажу, вписанная в этот квадрат (рис. 10.2).

Подстраивая частоту образцового генератора, добиваются неподвижной фигуры Лиссажу. По ее виду определяют соотношение частот и, зная частоту генератора, рассчитывают искомый результат.

Фигура неподвижна при точном дробно-кратном соотношении частот. За счет нестабильности одной из частот это соотношение может быть нарушено. Фигура на экране при этом начнет вращаться. Частота враще-



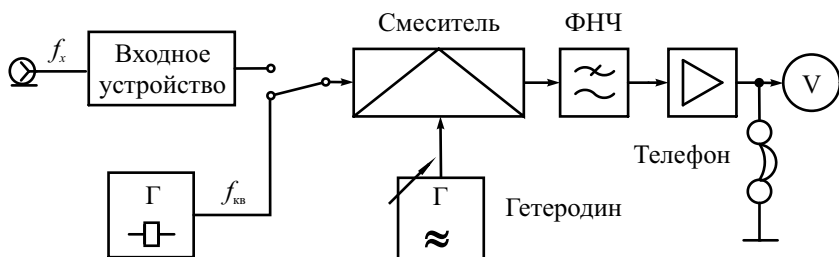
ния будет равна абсолютной разности частот, поэтому точность сравнения частоты данным методом составляет доли герц. Однако при большой разнице частот (десятки герц и выше) фигура визуально уже не наблюдается. Это ограничивает использование метода фигур Лиссажу на высоких частотах.

$f_x/f_y$	$0^\circ$	$45^\circ$	$90^\circ$	$135^\circ$	$180^\circ$
1/1					
1/2					
1/3					
2/3					

**Рис. 10.2.** Фигуры Лиссажу при разных соотношениях частот

Осциллографический метод может быть использован и для измерения частоты импульсных сигналов. При этом подбором частоты образцового синусоидального сигнала добиваются устойчивого изображения сигнала на экране. Неподвижность картинки свидетельствует о кратности частот входного и образцового сигналов.

На высоких частотах иногда находит применение *гетеродинный* метод сравнения частот. В этом методе в качестве источника образцовой частоты используют плавно перестраиваемый ВЧ гетеродин (рис. 10.3).



**Рис. 10.3.** Гетеродинный частотомер

Исследуемый сигнал и сигнал гетеродина подают на смеситель. На его выходе ставят узкополосный фильтр НЧ и усилитель с магнитоэлектрическим прибором – индикатором нулевых биений. Если разность образцовой и измеряемой частоты близка к нулю, она попадает в полосу пропускания фильтра, при этом на индикаторе видны биения сигналов двух близких частот, в электромагнитных телефонах слышен тон разностной частоты. При точном совпадении частот получаем постоянное отклонение индикатора. Таким образом, совпадение частот контролируется по индикатору с высокой точностью (до долей герц). Для расширения частотного диапазона прибора используют не одну, а несколько гармоник гетеродина. Меняя частоту гетеродина, добиваются совпадения частоты одной из его гармоник с измеряемой частотой. Результат измерения отсчитывают по шкале гетеродина с учетом номера используемой гармоники.

Погрешность метода определяется, в основном, погрешностью градуировки гетеродина. Непосредственно перед измерениями ее корректируют с помощью дополнительного кварцевого калибратора. Он представляет собой кварцевый высокостабильный генератор, вырабатывающий сетку гармоник с кратными частотами. Подавая сигнал калибратора на вход, устанавливают частоту гетеродина по его шкале на частоту одной из его гармоник. Подстройкой гетеродина добиваются совпадения его частоты с частотой выбранной гармоники калибратора.

Гетеродинные частотомеры (вид Ч4) обладают удовлетворительной точностью (погрешность в пределах  $10^{-3} \dots 10^{-5}$ ), высокой чувствительностью, широким диапазоном измерения (сотни МГц). Однако они сложны в эксплуатации и в настоящее время вытеснены цифровыми электронно-счетными частотомерами.

В диапазоне СВЧ нашел применение *резонансный метод* измерения частоты. Он заключается в сравнении измеряемой частоты  $f_x$  с собственной частотой колебаний  $f_0$  высокочастотного образцового резонатора. Резонатор делается перестраиваемым с помощью прецизионного механизма. Предварительно делается калибровка резонатора по частоте. Шкала механизма перестройки градуируется в единицах резонансной частоты. Процесс измерения заключается в перестройке резонатора до момента совпадения его резонансной частоты и входной частоты, что фиксируют по максимальному показанию индикатора амплитудного детектора. Резонансные частотомеры обладают достаточной чувствительностью и применяются для измерений в СВЧ диапазоне вплоть до десятков ГГц. Они не требуют питания, компактны и используются, в основном, как встраиваемые частотомеры генераторов СВЧ. К их недостаткам относят трудоемкость измерения, сложность изготовления и дороговизну.

# Цифровые методы измерения частоты и периода

Для измерения частоты и периода цифровым способом используют *метод дискретного счета*. Он заключается в подсчете за известный (образцовый) интервал времени  $T_{сч}$  целого числа периодов входного сигнала  $N$ . Тогда измеряемую частоту  $f_x$  (точнее, ее среднее значение за время  $T_{сч}$ ) определяют по формуле

$$f_x \approx \frac{N}{T_{сч}}$$

Метод дискретного счета является разновидностью метода сравнения. Результат показывает, во сколько раз неизвестная частота больше образцовой  $f_{обр} \approx 1/T_{сч}$ . Приборы, основанные на методе дискретного счета, называют электронно-счетными частотомерами (ЭСЧ, electronic counters). Современные ЭСЧ – это многофункциональные приборы для измерения частотно-временных параметров сигналов (частоты, периода, числа импульсов, временных интервалов, отношения частот и пр.). ЭСЧ различаются количеством измеряемых параметров, диапазоном и точностью измерений. Микропроцессорные вычислительные ЭСЧ имеют расширенные функциональные возможности, повышенную точность измерения, высокий уровень автоматизации и ориентированы на использование в измерительных системах.

Упрощенная структурная схема ЭСЧ в режиме измерения частоты представлена на рис. 10.4.

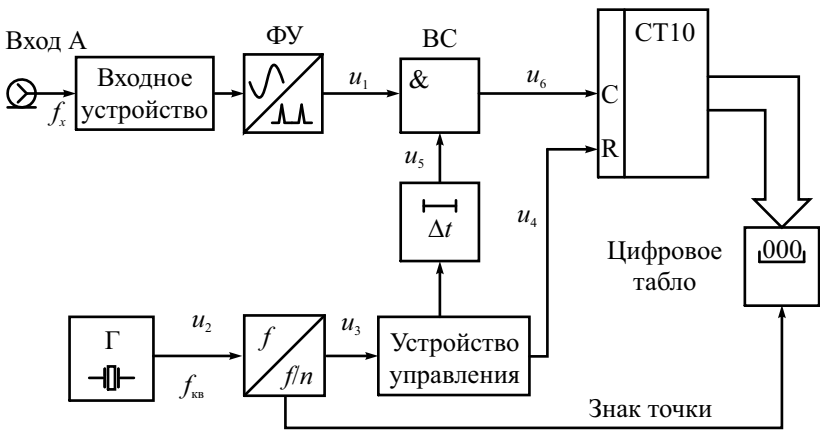
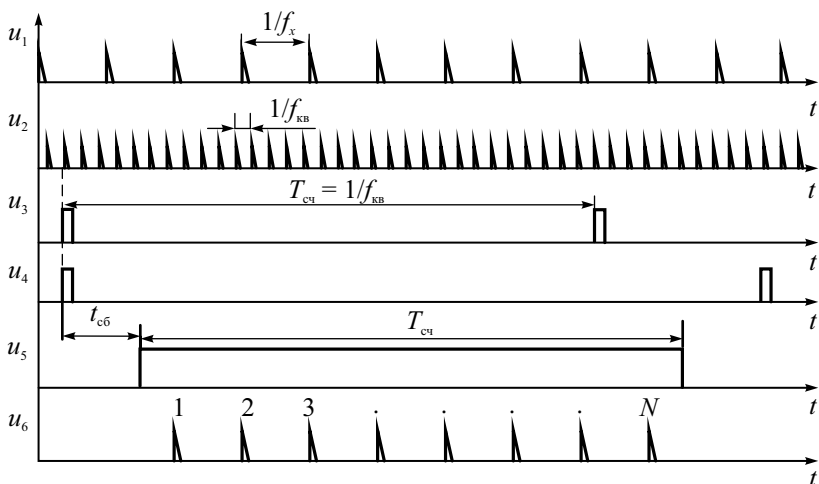


Рис. 10.4. Структурная схема ЭСЧ в режиме измерения частоты

Сигнал неизвестной частоты  $f_x$  подают на вход А частотомера и далее – на *входное устройство*. Последнее содержит дискретный аттенюатор, усилитель с автоматической регулировкой уровня сигнала. Для измерений в условиях помех на входе иногда предусматривают коммутируемый фильтр. ЭСЧ, как правило, имеет высокое входное сопротивление (1 Мом). Для ВЧ-измерений используют переключение на стандартное входное сопротивление 50 Ом. Во входном устройстве предусматривают защиту прибора от перегрузок, а также режим «закрытого» входа, при котором сигнал подается через конденсатор, не пропускающий постоянную составляющую (напряжение, напряжение питания).

*Формирующее устройство* (ФУ) представляет собой преобразователь формы сигнала. Оно содержит усилитель-ограничитель с регулируемым порогом срабатывания, дифференцирующую цепочку и импульсный диодный ограничитель. Задача ФУ – преобразовать сигнал произвольной формы в короткие импульсы  $u_1$ , частота повторения которых равна частоте входного сигнала (рис. 10.5). Иными словами, формирующее устройство должно выработать одиночный импульс на каждую копию входного сигнала (один импульс на период). Эти импульсы в дальнейшем поступают на счетчик, поэтому их называют *счетными импульсами*.



**Рис. 10.5.** Оциллограммы сигналов ЭСЧ в режиме измерения частоты

*Временной селектор* – это ключ, который выделяет из входной последовательности счетных импульсов пачку импульсов, укладываемых в образцовый интервал  $T_{сч}$  (*временные ворота*). Он реализует функцию логического умножения двух дискретных сигналов (логический элемент

«И»). Длительность ворот  $T_{\text{сч}}$  формируют делением частоты кварцевого генератора. Сигнал образцовой частоты  $f_{\text{кв}} \approx \frac{1}{T_{\text{кв}}}$  вырабатывается высокостабильным кварцевым генератором. Частоту генератора выбирают кратной 10. Установку требуемого времени измерения  $T_{\text{сч}}$  производят делением частоты  $f_{\text{кв}}$  с помощью *декадного делителя частоты*. Коэффициент деления выбирают из соотношения  $n = 10^k$ ,  $k = 0, 1, 2, \dots$  При этом время счета кратно 10:  $T_{\text{сч}} = nT_{\text{кв}} = T_{\text{кв}} \cdot 10^k$ .

*Устройство управления* позволяет выбрать режим работы ЭСЧ. Типовым является режим *периодического запуска*, когда измерение повторяется через регулируемый интервал времени (иногда его называют *временем индикации*). В ряде случаев используют *одиночный* запуск – измерение выполняется при поступлении на вход внешнего запуска ЭСЧ стартового импульса. *Ручной* запуск ЭСЧ осуществляют нажатием кнопки запуска.

В начале измерения на счетчик из устройства управления поступает импульс сброса, устанавливающий счетчик в нулевое состояние. Одновременно триггером устройства управления формируется прямоугольный строб-импульс длительностью  $T_{\text{сч}}$  («временные ворота»). Этот импульс сдвигается во времени в *устройстве задержки* на небольшое время сброса счетчика  $t_{\text{сб}}$  и подается на временной селектор. Число счетных импульсов, проходящих через селектор на *счетчик*, равно  $N = \text{int}[f_x \cdot T_{\text{сч}}] \pm 1$ , где скобки  $\text{int}[ ]$  означают целую часть числа. Если выбрать частоту кварцевого генератора в виде  $f_{\text{кв}} = 10^p$  [Гц], где  $p$  – целое число, то с учетом коэффициента деления  $n = 10^k$  получим

$$f_x \approx 10^{(p-k)} N, \text{ [Гц]}.$$

Таким образом, число импульсов пропорционально измеряемой частоте с коэффициентом, кратным 10. Десятичный счетчик подсчитывает число импульсов  $N$ . Это число выводится на цифровой индикатор.

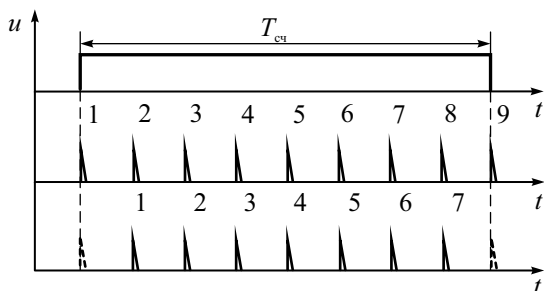
На индикаторе предусматривают вывод знака десятичной точки, положение которой связано с коэффициентом деления частоты кварцевого генератора  $n$ . Кроме этого, на табло высвечиваются обозначения производных единиц частоты (кГц, МГц). Так производится масштабирование результата счета на табло. Количество импульсов с учетом положения точки дает прямые показания частоты, выраженной в системных единицах.

Описываемый режим работы частотомера называют методом прямого счета (*direct counting*). В этом режиме количество значащих цифр в результате зависит от измеряемой частоты. Чем больше частота, тем больше значащих цифр выводится на табло прибора, тем выше точность измерения. Общая погрешность измерения частоты включает две состав-

ляющие: погрешность установки частоты кварцевого генератора  $\delta_{\text{кв}} = \pm \Delta f_{\text{кв}} / f_{\text{кв}}$  и погрешность дискретности  $\delta_{\text{д}}$ :

$$\delta_f = \pm(\delta_{\text{кв}} + \delta_{\text{д}}).$$

Первая составляющая является погрешностью меры частоты и определяется нестабильностью частоты кварцевого генератора, а также погрешностью его калировки. Типовые значения нестабильности кварцевых генераторов ЭСЧ составляют  $\pm(2.5 \cdot 10^{-6} \dots 7 \cdot 10^{-9})$  при изменении температуры в пределах  $0 - 50^\circ$  и долговременная нестабильность частоты (старение) в пределах  $\pm(3 \cdot 10^{-7} \dots 5 \cdot 10^{-8})$  за месяц. При необходимости увеличения точности используют внешние источники опорной частоты – эталоны и меры частоты. Для этого в приборах предусматривают специальный вход внешнего опорного генератора.



**Рис. 10.6.** Процесс образования погрешности дискретности

Вторая составляющая погрешности ( $\delta_{\text{д}}$ ) возникает из-за того, что длительность временных ворот  $T_{\text{сч}}$  в общем случае не совпадает с целым числом периодов измеряемого сигнала. На рис. 10.6 для примера приведены крайние ситуации, когда во временные ворота попадают 9 импульсов (верхний график) или 7 импульсов (нижний график), что может произойти из-за нестабильности срабатывания временного селектора. Между тем число периодов входного сигнала, укладываемого в временные ворота, равно 8. Таким образом, отклонение результата счета импульсов может составлять  $\pm 1$  (это соответствует  $\pm$ единице последнего разряда счетчика). Соответственно, абсолютная максимальная погрешность дискретности при измерении частоты равна  $\pm 1 / T_{\text{сч}}$ . Относительная погрешность дискретности при этом обратно пропорциональна измеряемой частоте:

$$\delta_{\text{д}} = \frac{\pm 1}{f_x T_{\text{сч}}} = \pm \frac{1}{N}. \quad (10.1)$$

Выбор длительности временных ворот определяет *разрешающую способность* ЭСЧ. Она показывает способность ЭСЧ различать близко расположенные значения измеряемой частоты. Например, для  $T_{сч} = 1с$  разрешающая способность равна 1 Гц, для  $T_{сч} = 10мс$  – только 100 Гц. Разрешающая способность в режиме прямого счета не зависит от частоты входного сигнала.

Из формулы (10.1) следует, что количество сосчитанных импульсов  $N$  определяет относительную погрешность дискретности. Например, при  $N > 100$  относительная погрешность не превысит 1%, а при  $N > 1000$  она будет меньше 0,1%. На низких частотах  $\delta_D$  является основной составляющей погрешности, определяющей точность измерений частоты методом дискретного счета. Нестабильностью частоты кварцевого генератора при этом можно пренебречь.

Уменьшение погрешности дискретности осуществляют несколькими путями. Наиболее очевидный – увеличение длительности временных ворот  $T_{сч}$ . Это приводит к росту времени измерения и не подходит для измерения кратковременной нестабильности частоты. На практике редко применяют время счета более 10 с. Другой способ – умножение частоты входного сигнала в целое число раз – требует применения дополнительных устройств (умножителей частоты). Третий способ учитывает случайный характер погрешности дискретности. Проводят многократные измерения и усредняют их результаты. Такой способ целесообразно использовать в вычислительных микропроцессорных приборах.

Наиболее простой способ уменьшения погрешности на низких частотах заключается в переходе от измерения частоты к *измерению периода* входного сигнала. Структурная схема ЭСЧ в режиме измерения периода представлена на рис. 10.7.

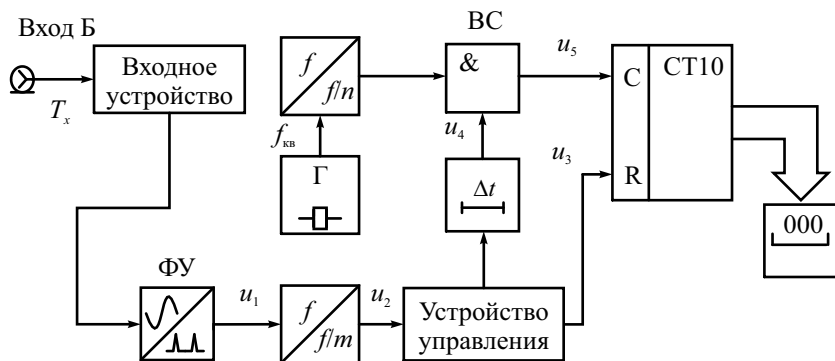
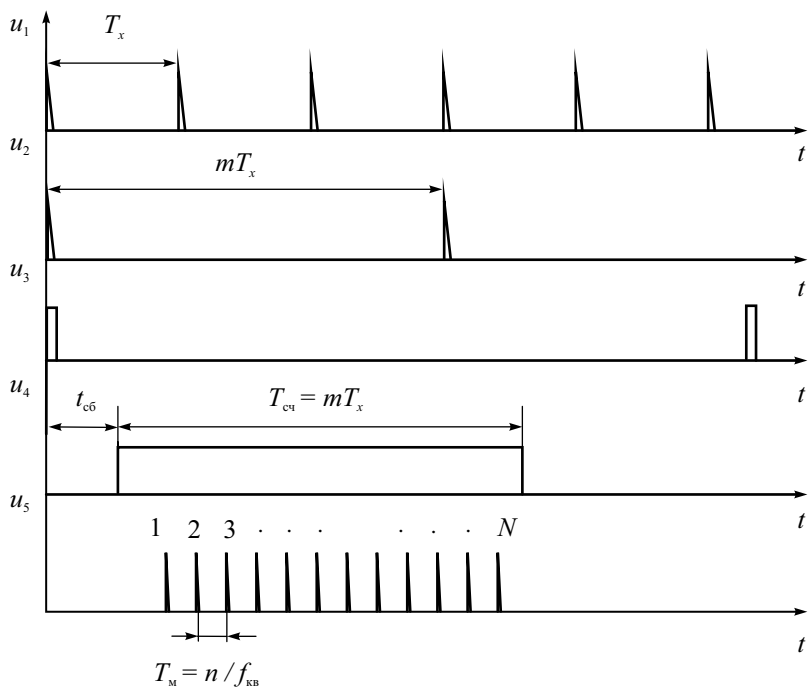


Рис. 10.7. Структурная схема ЭСЧ в режиме измерения периода

Измерение периода методом дискретного счета осуществляют следующим образом. Временные ворота образуют из исследуемого сигнала. Для этого сигнал с периодом  $T_x$  подают на вход Б частотомера. С помощью формирующего устройства его преобразуют в последовательность коротких импульсов  $u_1$  с тем же периодом (рис. 10.8).



**Рис. 10.8.** Оциллограммы сигналов ЭСЧ в режиме измерения периода

Длительность временных ворот  $T_{ци} = mT_x$  образуют делением частоты входного сигнала в  $m$  раз (что эквивалентно увеличению периода). Коэффициент деления делают кратным 10 ( $m = 10^r$ ,  $r = 0, 1, 2, \dots$ ). Счетные импульсы формируют делением частоты образцового кварцевого генератора  $f_{кв}$  в  $n$  раз. Их период  $T_M$  называют *меткой времени*; ее делают кратной 10:

$$T_M = \frac{n}{f_{кв}} = n \cdot T_{кв} = 10^{-s}, [c],$$

где  $s = 8, 7, 6, 5, \dots$  Минимальное время метки ограничено конечным быстродействием счетчика и обычно составляет 10... 100 нс. Метку вре-



мени увеличивают, если наступает переполнение счетчика (при большом периоде входного сигнала). На счетчик поступает пачка импульсов  $N$ , прошедшая через временной селектор за время счета  $T_{\text{сч}} = mT_x$ :

$$N \approx \frac{T_{\text{сч}}}{T_M} = T_x \cdot 10^{(r+s)},$$

Отсюда искомый период пропорционален количеству сосчитанных импульсов:

$$T_x \approx N \cdot 10^{-(r+s)}$$

Для индикации измеренного периода на цифровом табло (как и при измерении частоты) предусматривают вывод знака десятичной точки. Положение точки и указатель размерности (с, мс, мкс) связаны с регуляторами делителей частоты.

Погрешность измерения периода содержит погрешность установки метки времени. Она определяется нестабильностью кварцевого генератора и точностью его калибровки  $\delta_{\text{кв}}$ . Вторая составляющая – погрешность дискретности  $\delta_{\text{д}}$ . Абсолютная величина погрешности дискретности при измерении периода равна  $\pm T_M$  (не превышает метки времени). Соответственно, разрешающая способность ЭСЧ в режиме измерения периода равна выбранной метке времени. Максимальная относительная погрешность дискретности при этом составляет

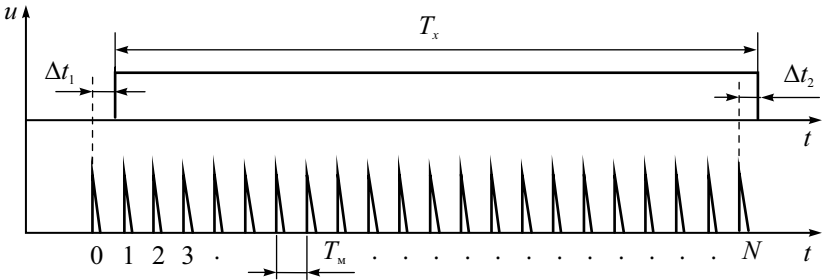
$$\delta_{\text{д}} = \frac{\pm T_M}{T_x} = \pm \frac{1}{N},$$

что совпадает с погрешностью дискретности при измерении частоты. С ростом измеряемого периода  $T_x$  число импульсов  $N$  растёт и относительная погрешность снижается. Напомним, что в режиме измерения частоты все происходит наоборот. Следовательно, измерение периода даёт малую погрешность на низких частотах, а измерение частоты – на высоких.

При измерении периода следует учитывать дополнительные источники погрешности, связанные с нестабильностью порога срабатывания формирующего устройства, а также со сдвигом фронта и среза временных ворот из-за наложения на сигнал внешних шумов. Это требует более тщательной настройки входного устройства прибора. Для сглаживания шумов иногда используют ФНЧ, подключаемый ко входу Б.

Погрешность дискретности по своей природе случайна. Приведенные выше выражения определяют ее максимальное значение. Для оценки среднеквадратической погрешности необходимо знать закон распределения плотности вероятности погрешности. Это позволит произвести интервальную оценку погрешности метода с заданной доверительной вероятностью.

Рассмотрим закон распределения погрешности дискретности на примере измерения периода  $T_x$ . Начало и конец измеряемого интервала  $T_x$  в общем случае не синхронизированы с метками времени (рис. 10.9).



**Рис. 10.9.** Погрешность дискретности при измерении периода

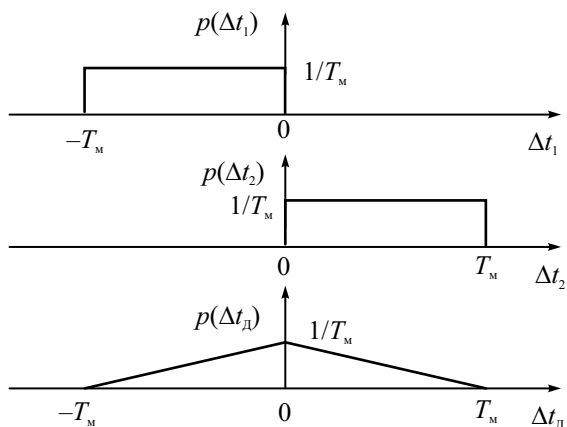
Измеряемый период можно представить в виде

$$T_x = N \cdot T_M - \Delta t_1 + \Delta t_2 = N \cdot T_M - \Delta t_d,$$

где  $\Delta t_1$  – интервал, равный метке времени минус время от начала временных ворот до первого сосчитанного импульса,  $\Delta t_2$  – интервал от последнего несосчитанного импульса до конца временных ворот,  $\Delta t_d$  – абсолютная погрешность дискретности при измерении периода  $T_x$ . Начало временных ворот может с одинаковой вероятностью попасть в интервал времени от нулевого до первого счетного импульса (в пределы  $-T_M$  и 0). Конец временных ворот с одинаковой вероятностью может попасть в любую точку между двумя счетными импульсами в пределах  $0 \dots T_M$ . Таким образом, общая погрешность порождается двумя случайными событиями с равномерными законами распределения  $p(\Delta t_1)$  и  $p(\Delta t_2)$  (рис. 10.10).

Если интервал  $T_x$  неизвестен, то эти погрешности независимы. Как следует из теории вероятности, закон распределения общей погрешности  $p(\Delta t_d)$  определяется сверткой законов распределения  $p(\Delta t_1)$  и  $p(\Delta t_2)$ . В результате получается треугольная форма зависимости (закон распределения Симпсона) с предельными значениями  $\pm T_M$  (см. рис. 10.10):

$$p(\Delta t_d) = \begin{cases} \frac{\Delta t_d}{(T_M)^2} + \frac{1}{T_M} & \text{при } -T_M \leq \Delta t_d \leq 0 \\ -\frac{\Delta t_d}{(T_M)^2} + \frac{1}{T_M} & \text{при } 0 \leq \Delta t_d \leq T_M \end{cases}$$



**Рис. 10.10.** Закон распределения погрешности дискретности

Наиболее вероятное значение погрешности равно нулю, максимальное значение не превышает по модулю  $T_x$ . Среднеквадратическое отклонение (СКО) для треугольного закона распределения равно  $T_M / \sqrt{6}$ , поэтому относительная среднеквадратическая погрешность дискретности определяется соотношением

$$\delta_{\text{СКВ}} = \frac{CKO}{NT_M} = \frac{1}{\sqrt{6}N}$$

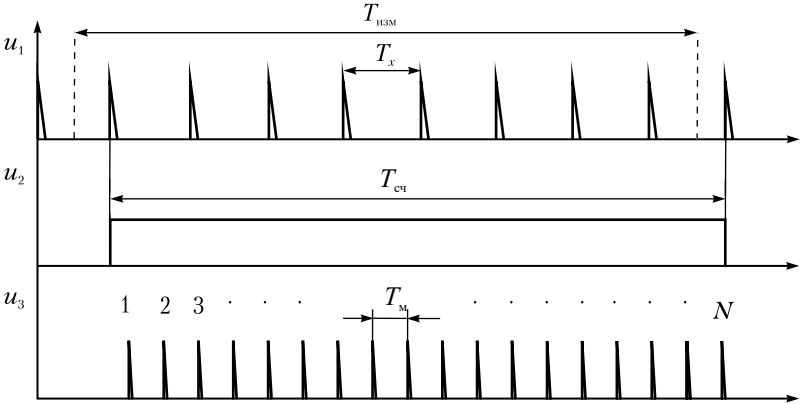
Это значение используют при интервальной оценке точности измерения частоты или периода.

Таким образом, в электронно-счетных частотомерах используют два основных варианта измерения частоты:

1. прямой метод – путем подсчета входных импульсов в течение выбранного времени счета;
2. косвенный метод – через измерение периода и вычисление частоты по формуле  $f_{\text{вх}} = 1/T_{\text{вх}}$ .

Как показано выше, первый метод дает хорошую точность для больших частот  $f_x$ . Второй метод применяют на низких частотах  $f_x$  (то есть для больших  $T_x$ ). В первом случае для повышения точности необходимо увеличивать длительность временного окна, во втором – увеличивать опорную частоту (использовать минимальную метку времени). Время измерения по первому методу постоянно и равно выбранной длительности временного окна. Для второго метода оно составляет один или несколько периодов  $T_x$  и зависит от частоты входного сигнала.

В современных микропроцессорных частотомерах используют комбинированный метод *косвенного измерения частоты* (reciprocal counting). Он позволяет сочетать достоинства обоих способов. Суть метода – измерение периода входного сигнала, увеличенного в  $M$  раз (рис. 10.11).



**Рис. 10.11.** Комбинированный метод измерения частоты

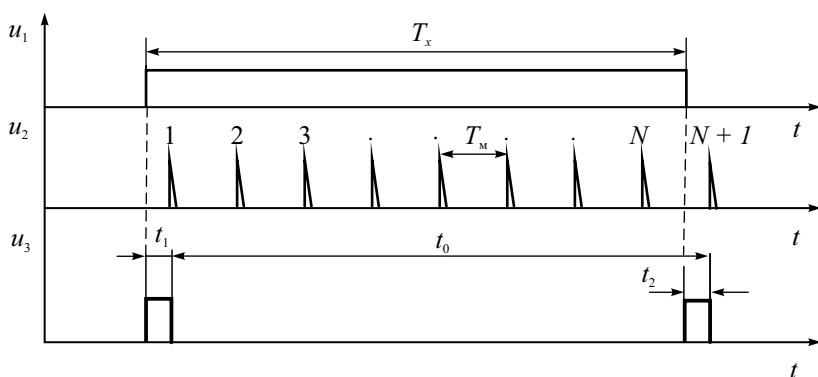
Импульсы меток времени подсчитываются в течение  $M$  полных периодов входного сигнала. Однако величина  $M$  измеряется отдельно (а не устанавливается входным делителем частоты, как при измерении периода). В начале измерений задают требуемое время измерения  $T_{изм}$  и подсчитывают количество периодов входного сигнала  $M$ , укладываемые в этот интервал. Затем формируют стробимпульс временных ворот, длительность которого точно равна целому количеству периодов входного сигнала  $MT_x$ . Пропуская через временной селектор импульсы меток времени, подсчитывают количество импульсов  $N$ , укладываемых в во временные ворота  $MT_x$ . Искомое значение частоты затем вычисляется микропроцессором

$$f_{вх} = \frac{1}{T_x} \approx \frac{M}{N \cdot T_m}$$

Достоинством такого подхода является свободный выбор времени измерения (не обязательно кратный 10) и погрешность измерения, не зависящая от входной частоты. Действительно, абсолютная погрешность измерения длительности интервала  $MT_x$  равна метке времени  $T_m$ . Относительная погрешность дискретности при этом равна

$$\delta_D = \frac{T_m}{MT_x} = \frac{T_m}{T_{сч}} \approx \frac{T_m}{T_{изм}}$$

Таким образом, погрешность дискретности зависит от выбранного времени измерения и длительности метки времени и постоянна во всем диапазоне измерения частоты. Поэтому разрешающую способность таких частотомеров часто указывают не в единицах частоты (Гц), а в количестве десятичных знаков результата для времени счета 1 сек. Так, для опорной частоты 10 МГц метка времени равна  $T_M = 10^{-7}$ . Погрешность измерения частоты будет составлять  $10^{-7}$ , а число знаков в результате – 7 знаков/сек. Улучшение разрешающей способности требует применения опорного генератора высокой частоты и повышения быстродействия счетчика. Кроме того, емкость счетчика (разрядность) должна быть увеличена, чтобы избежать его переполнения.



**Рис. 10.12.** Интерполяционный метод

Увеличение точности при заданной опорной частоте может быть достигнуто *интерполяционным методом*. На рис. 10.12 показаны временные диаграммы для интерполяционного метода в случае измерения периода  $T_x$  заполняють метками времени. Счетчик фиксирует число импульсов  $N$ , прошедших через временной селектор за время счета, которое можно разбить на три интервала:

$$T_x = t_0 + t_1 - t_2 .$$

Здесь интервал  $t_0 = N \cdot T_M$  – целое число меток времени  $T_M$ ,  $t_1$  – интервал между началом  $T_x$  и первым сосчитанным импульсом,  $t_2$  – интервал между концом  $T_x$  и первым импульсом, не попавшим во временные ворота. Интервалы  $t_1$  и  $t_2$  измеряют отдельно следующим способом. Формируют импульсы  $u_3$  с длительностями  $t_1$  и  $t_2$ . Затем их расширяют в целое число раз (например, в 1000). Для этого используют заряд-разряд конденсатора образцовыми токами разной величины. Расширенные импульсы

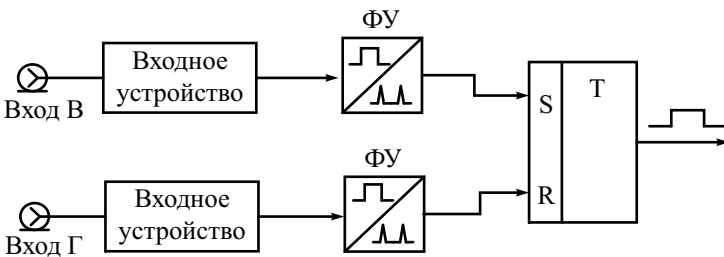
заполняются счетными импульсами с той же меткой времени  $T_M$ :  $1000t_1 \approx N_1 \cdot T_M$ ,  $1000t_2 \approx N_2 \cdot T_M$ . Количество импульсов  $N_1$  и  $N_2$  фиксируется дополнительными счетчиками. Общий результат измерения периода  $T_x$  вычисляется микропроцессором на основании данных счетчиков  $N, N_1, N_2$  по формуле:

$$T_x = \frac{1}{f_x} = \left[ N + \left( \frac{N_2 - N_1}{1000} \right) \right] \cdot T_M$$

Максимальная погрешность интерполяционного метода соответствует погрешности дискретности при измерении интервалов  $t_1, t_2$  и в нашем случае равна  $\pm T_M/1000T_x$ . Таким образом, интерполяционный метод обеспечивает существенное повышение точности (в данном случае – в 1000 раз). Однако дальнейшего выигрыша в точности с помощью этого метода получить не удастся из-за возрастания погрешностей расширителей временных интервалов (дрейф их параметров).

## Измерение временных интервалов и отношения частот

Для измерения временных интервалов, как и в случае измерения периода, используют метод дискретного счета. Отличаются методы измерения способом формирования временных ворот. Для измерения интервала времени между двумя импульсами используют вход В и вход Г частотомера (рис. 10.13).



**Рис. 10.13.** Формирование временных ворот при измерении интервала между импульсами

Входные устройства позволяют отрегулировать уровень сигналов и устранить постоянную составляющую (закрытый вход). Далее импульсы поступают на формирующие устройства, на выходах которых образуются кратковременные стартовый и стоповый импульсы временных

ворот. В триггере они преобразуются в прямоугольный строб-импульс (временные ворота), длительность которого измеряют методом дискретного счета. Другой режим формирования временных ворот используют в режиме измерения длительности импульса. В этом случае сигнал подают одновременно на оба входа В и Г. Временные ворота образуют из импульсов, получаемых в формирующих устройствах по фронту и срезу исследуемого сигнала. Дальнейший процесс измерения не отличается от описанного выше.

Точность измерения временных интервалов, как и для случая измерения периода, определяется погрешностью дискретности, стабильностью меток времени и точностью срабатывания формирующих устройств. Последняя составляющая погрешности зависит от наличия шумов и помех в исследуемом сигнале и дрейфа параметров формирующих устройств.

В ряде практических задач оказывается полезным *режим измерения отношения частот* сигналов. В этом режиме на вход А ЭСЧ подают сигнал более высокой частоты. Из него вырабатывают счетные импульсы (аналогично прямому методу измерения частоты). На вход Б подают сигнал более низкой частоты. Он используется вместо сигнала опорного генератора для создания стробимпульса временных ворот. При необходимости увеличения времени счета этот сигнал делят по частоте в  $m$  раз. Из

него формируют временные ворота длительностью  $T_{сч} \approx \frac{m}{f_B}$  (аналогично режиму измерения периода). Подсчет импульсов, прошедших через временной селектор за время  $T_{сч}$ , дает значение относительной частоты сигнала на входе А:

$$f_A \approx \frac{N}{T_{сч}} = \frac{N \cdot f_B}{m}, \text{ откуда } \frac{f_A}{f_B} \approx \frac{N}{m}$$

При измерении отношения частот внутренний опорный генератор не используют. Точность измерения отношения определяется погрешностью дискретности (аналогично измерению частоты) и погрешностью формирования временных ворот, вызванной наличием шумов и нестабильностью формирующего устройства.

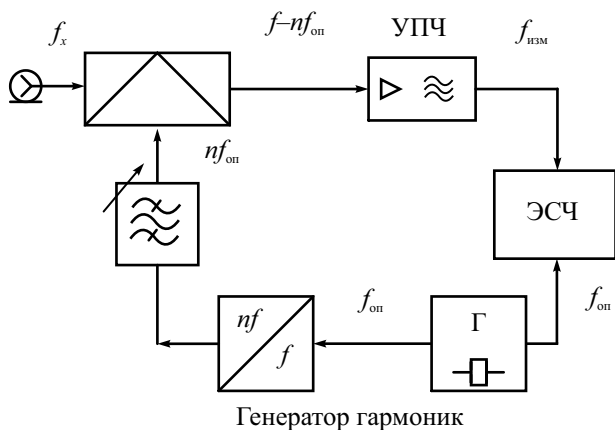
## Измерительные преобразователи частоты

Верхняя граница измеряемых частот для метода дискретного счета определяется быстродействием основных элементов схемы (прежде всего, счетчика). У большинства ЭСЧ эта граница составляет несколько сотен МГц. Для расширения рабочего диапазона частот в область ВЧ и СВЧ применяют преобразование сигнала на более низкую частоту. Частотный

диапазон современных частотомеров СВЧ с преобразователями частоты достигает 40 ГГц и выше. Используют следующие типы преобразователей:

1. Быстродействующие делители входной частоты. Они позволяют уменьшить частоту входного сигнала в целое (обычно от 2 до 16 раз). Расширение диапазона измерений в таких устройствах невелико (до нескольких ГГц). Достоинством такого способа является простота и надежность.
2. Дискретные гетеродинные преобразователи частоты.
3. Преобразователи частоты с ФАПЧ.

*Дискретное гетеродинное преобразование частоты* позволяет перенести измеряемую частоту в область более низких частот путем вычитания из нее известной образцовой частоты. На рис. 10.14 представлена структурная схема преобразователя частоты такого типа.



**Рис. 10.14.** Дискретный гетеродинный преобразователь частоты

Сигнал опорной частоты  $f_{оп}$  с кварцевого генератора ЭСЧ подают на умножитель частоты – генератор гармоник. Этот блок создает набор гармоник, частоты которых кратны исходной опорной частоте. Узкополосным перестраиваемым фильтром выделяется  $n$ -ная гармоника сигнала генератора. Ее подают на смеситель. Выходной сигнал с разностной частотой  $f_{изм} = f_x - n f_{оп}$  выделяют усилителем промежуточной частоты и подают на частотомер. Результат измерения определяют по известному номеру гармоники и показаниям ЭСЧ. Метод дискретного преобразования неудобен тем, что необходим ручной подбор номера гармоники гетеродина. Для автоматизации измерений используют электрически перестраиваемые фильтры, управляемые сигналом на выходе УПЧ.



В настоящее время чаще применяют переносчики частоты с фазовой автоподстройкой частоты (ФАПЧ) (рис. 10.15).

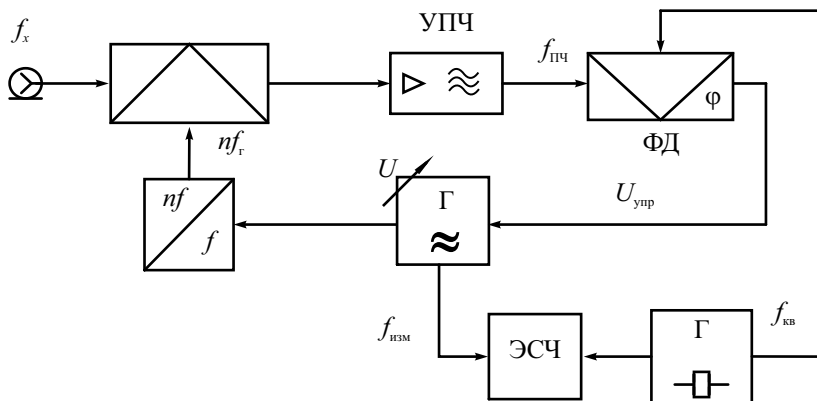


Рис. 10.15. Преобразователь частоты с ФАПЧ

Гетеродин, управляемый напряжением, вырабатывает сигнал с частотой  $f_{\Gamma}$ . Генератор гармоник создает на выходе набор гармонических составляющих этого сигнала, которые селектируются узкополосным фильтром. Смеситель преобразует входной сигнал и  $n$ -ную гармонику гетеродина в гармонический сигнал промежуточной частоты  $f_{ПЧ}$ . Он поступает на вход фазового детектора. На второй вход подают сигнал опорной частоты  $f_{оп}$  с кварцевого генератора ЭСЧ. На выходе фазового детектора вырабатывается управляющее напряжение системы ФАПЧ, которое подстраивает гетеродин до наступления синхронизации (захвата частоты) по условию  $f_x - nf_{\Gamma} = f_{оп}$ . Частота гетеродина  $f_{\Gamma} = f_{изм}$  измеряется с помощью ЭСЧ.

Если ориентировочное значение измеряемой частоты неизвестно, то номер используемой гармоники определяют по двум измерениям. Для этого ручной перестройкой гетеродина добиваются захвата частоты поочередно по двум соседним гармоникам с номерами  $n$  и  $n+1$ . Получают два значения частоты гетеродина  $f_x - nf_{\Gamma 1} = f_{оп}$  и  $f_x - (n+1)f_{\Gamma 2} = f_{оп}$ . Отсюда определяют номер гармоники

$$n = \frac{f_{\Gamma 2}}{(f_{\Gamma 1} - f_{\Gamma 2})}$$

и измеряемую частоту

$$f_x = \frac{f_{\Gamma 1} f_{\Gamma 2}}{(f_{\Gamma 1} - f_{\Gamma 2})}.$$

Процедура устранения неоднозначности выбора номера гармоники реализуют как в ручном, так и в автоматическом режимах работы преобразователя.

Достоинством преобразователей частоты с ФАПЧ является возможность измерения несущей частоты импульсно-модулированных (ИМ) сигналов. Система ФАПЧ обладает значительной инерционностью и позволяет сохранить синхронизацию гетеродина в промежутках между импульсами. При этом на ЭСЧ подается сигнал гетеродина постоянной частоты. В случае коротких импульсов, когда захват ФАПЧ в автоматическом режиме настройки затруднен, используют ручной режим поиска гармоники по осциллографическому индикатору, включенному на выходе фазового детектора. Для этого при разомкнутой петле ФАПЧ вручную перестраивают гетеродин до тех пор, пока на осциллографе не появится картина нулевых биений. В этот момент выполняется условие захвата  $f_x - nf_{г} = f_{оп}$ , что позволяет определить частоту несущей импульса по результату измерения частоты гетеродина.

## Контрольные вопросы

1. Дайте определение частоты радиосигнала. Как измеряют ее долговременную и кратковременную нестабильность? Какие методы применяют для измерения частоты?
2. Что является эталоном и мерой частоты, используемых при ее измерении? Какие условия использования меры частоты в практических (рабочих) измерениях?
3. Как реализуют осциллографический метод сравнения частот (метод фигур Лиссажу)? Почему этот метод не применяют на высоких частотах?
4. Что такое гетеродинный частотомер? Какие его достоинства и недостатки? Как обеспечивают широкий рабочий диапазон этого прибора? Для чего при измерениях этим прибором используют электромагнитные телефоны (наушники)?
5. В каких случаях целесообразно использовать резонансный метод измерения частоты? Опишите методику измерения. От чего зависит точность измерения частоты резонансным методом на СВЧ?
6. Что такое метод дискретного счета? Для каких видов измерений его применяют? Укажите его достоинства и недостатки.
7. Опишите реализацию метода дискретного счета в электронно-счетном частотомере применительно к измерению частоты.
8. Чем определяется верхняя и нижняя границы рабочей области частот? Как можно расширить этот диапазон?
9. Укажите основные составляющие погрешности измерения частоты

методом дискретного счет а. Поясните причины появления погрешностей при измерении частоты методом дискретного счета. Как производят уменьшение погрешности дискретности?

10. Какие функции реализует формирующее устройство электронно-счетного частотомера?
11. Как формируются временные ворота при измерении частоты? Почему их длительность выбирают кратной 10?
12. Как измеряют период с помощью электронно-счетного частотомера? В каких случаях от измерения частоты следует переходить к измерению периода?
13. Как выбирают длительность периода счетных импульсов (метку времени) при измерении периода и временных интервалов? Почему ее выбирают кратной 10?
14. Какие дополнительные составляющие погрешности появляются при измерении периода по сравнению с измерением частоты? Почему для их уменьшения на входе ЭСЧ включают фильтр низких частот?
15. Для чего необходимо знать закон распределения погрешности дискретности? Какими факторами определяется его форма?
16. Опишите интерполяционный метод уменьшения погрешности дискретности. Чем ограничена его точность?
17. Как производят измерение временных интервалов и отношения частот в ЭСЧ?
18. Опишите косвенный метод измерения частоты, используемый в вычислительных электронно-счетных частотомерах.
19. Для чего в ЭСЧ применяют преобразователи частоты? Какие типы преобразователей используют для СВЧ частотомеров?

# Глава 11

## Измерение фазового сдвига

### Общие сведения о фазовом сдвиге

Под фазовым сдвигом в радиоизмерениях понимают разность начальных фаз двух гармонических сигналов одинаковой частоты. Для негармонических сигналов термин «фазовый сдвиг» заменяют понятием сдвига во времени (*временная задержка*). Для гармонических сигналов с одинаковой частотой  $\omega$  фазовый сдвиг  $\Delta\varphi$  равен:

$$\Delta\varphi = \omega\Delta t = 2\pi f\Delta t = \frac{2\pi\Delta t}{T} = \frac{360^\circ \Delta t}{T},$$

где  $\Delta t$  – временная задержка сигналов,  $T$  – период сигналов.

Фазовый сдвиг между колебаниями принято выражать в градусах. Если он равен нулю, то такие колебания называют *синфазными*, если  $180^\circ$  – *противофазными*. Если фазовый сдвиг между колебаниями равен  $90^\circ$  – говорят, что сигналы находятся в *квадратуре*.

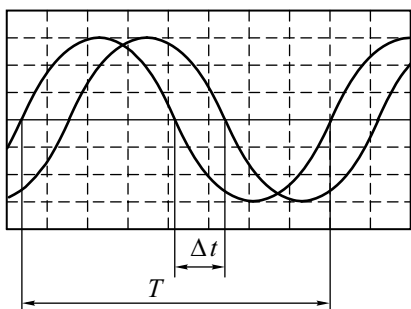
Измерение фазового сдвига – это пример *относительных* измерений. Результат выражается в виде безразмерного отношения временного сдвига к периоду сигнала. Поэтому для фазовых измерений не требуется специального эталона. Однако в ряде случаев измерение фазового сдвига проводят компенсационным методом с использованием меры фазового сдвига – *калиброванного фазовращателя*. Для грубой оценки фазового сдвига на низких частотах применяют осциллографические методы – метод линейной развертки, метод эллипса и др. Приборы для измерения фазового сдвига – фазометры – обычно используют метод преобразования фазового сдвига во временной интервал. Он предусматривает формирование из гармонических сигналов импульсов и измерение временного сдвига между ними. При измерениях разности фаз на ВЧ и СВЧ применяют гетеродинное преобразование частоты сигналов вниз.

### Осциллографические методы

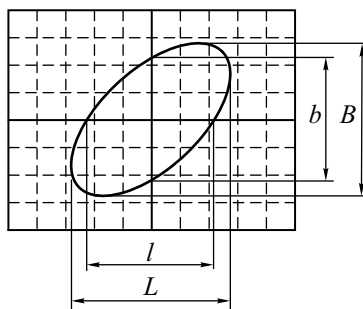
Осциллографические методы основаны на определении фазового сдвига по форме и характеру изображения, получаемого на экране электронно-лучевого осциллографа. Рассмотрим два наиболее распространенных способа измерения фазового сдвига с помощью осциллографа.

Метод *линейной развертки* заключается в измерении фазового сдвига непосредственно по осциллограммам исследуемых напряжений, наблюдаемых одновременно на экране осциллографа. Он может быть реализован с использованием двухканального осциллографа. Получив на экране изображение двух гармонических сигналов (рис. 11.1), измеряют их период  $T$  и временной сдвиг  $\Delta t$  (между точками перехода через нуль), затем рассчитывают искомый фазовый сдвиг по формуле:

$$\Delta\varphi = \frac{360^\circ \Delta t}{T}.$$



**Рис. 11.1.** Метод линейной развертки



**Рис. 11.2.** Метод эллипса

Метод эллипса заключается в измерении фазового сдвига по фигуре, которая получается на экране (рис. 11.2) при подаче одного из исследуемых напряжений на вход  $Y$ , а второго – на вход  $X$  осциллографа. В этом случае осциллограф работает в режиме  $X-Y$ .

Если предположить, что входные сигналы имеют вид

$$u_x(t) = U_x \cos(\omega t), \quad u_y(t) = U_y \cos(\omega t + \Delta\varphi),$$

то временная зависимость координат луча по осям  $X$  и  $Y$  будет равна:

$$X(t) = \frac{U_x}{K_X} \cos(\omega t), \quad Y(t) = \frac{U_y}{K_Y} \cos(\omega t + \Delta\varphi),$$

где  $K_X$  и  $K_Y$  – коэффициенты отклонения осциллографа по горизонтали и вертикали соответственно. Для простоты примем  $\frac{U_x}{K_X} = \frac{U_y}{K_Y} = D$  и,

сделав простые преобразования, получим уравнение движения луча:

$$\begin{aligned} Y(t) &= D \cos(\omega t) \cos(\Delta\varphi) - D \sin(\omega t) \sin(\Delta\varphi) = \\ &= X(t) \cos(\Delta\varphi) - \sqrt{D^2 - X(t)^2} \cdot \sin(\Delta\varphi). \end{aligned}$$

Это уравнение эллипса в параметрическом виде для произвольного фазового сдвига. При нулевом фазовом сдвиге получается  $Y = X$  (уравнение прямой под углом  $45^\circ$ ). Если сигналы противофазные,  $Y = -X$  (уравнение прямой под углом  $135^\circ$ ). Для фазового сдвига  $90^\circ$  траектория луча – окружность.

Если в момент времени  $t_0$  луч находится в середине экрана по горизонтали (то есть  $X(t_0) = 0$ ), тогда  $Y(t_0) = \pm D \sin \Delta\varphi$ . Искомый фазовый сдвиг можно вычислить как

$$\Delta\varphi = \arcsin\left(\frac{Y(t_0)}{D}\right) = \arcsin\left(\frac{b}{B}\right),$$

где  $B = 2D$  и  $b = 2Y(t_0)$  – отрезки, отсчитываемые на осциллограмме по вертикали (см. рис. 11.2). Аналогичное соотношение выполняется для отрезков  $l$  и  $L$ , отсчитываемых по горизонтали:

$$\Delta\varphi = \arcsin\left(\frac{l}{L}\right).$$

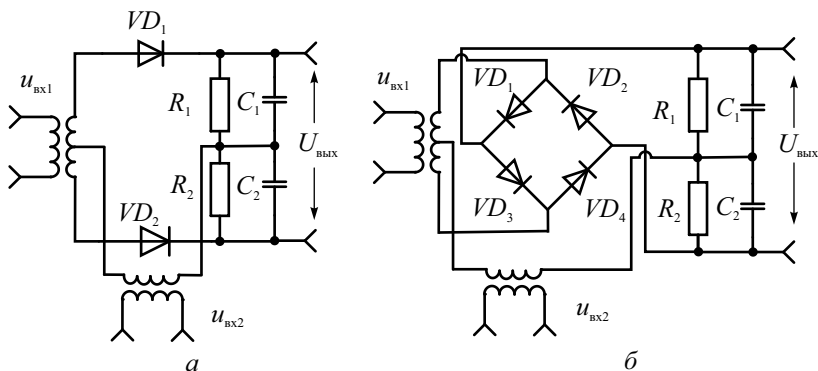
При проведении измерения предварительно делают центровку изображения – совмещают центр эллипса с центром шкалы осциллографа. Параметры изображения регулируют так, чтобы размеры  $B$  и  $L$  (см. рис. 11.2) были примерно равны. Способ эллипса не позволяет определить фазовый сдвиг однозначно. Когда оси эллипса совпадают с осями координат, фазовый сдвиг  $\varphi$  равен  $90^\circ$  или  $270^\circ$ . Если большая ось эллипса располагается в первом и третьем квадрантах, то фазовый сдвиг  $0^\circ < \varphi < 90^\circ$  или  $270^\circ < \varphi < 360^\circ$ ; если во втором и четвёртом, то  $90^\circ < \varphi < 180^\circ$  или  $180^\circ < \varphi < 270^\circ$ . Для устранения неоднозначности нужно ввести в один из каналов дополнительный сдвиг  $90^\circ$  (например, с помощью  $RC$ -цепочки) и по изменению вида осциллограммы определить действительный фазовый сдвиг.

На точность измерения осциллографическими методами существенное влияние оказывают дискретность шкалы осциллографа, неидентичность фазочастотных характеристик каналов, качество фокусировки луча, нелинейность усилителей и трубки. Из-за этого осциллографические методы обладают невысокой точностью. Более эффективным является использование осциллографа в качестве нуля-индикатора в компенсационном методе измерения.

## Измерение разности фаз фазовыми детекторами

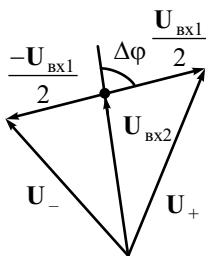
*Фазовый детектор* (ФД) – это измерительный преобразователь, который из двух входных сигналов формирует на выходе постоянное напряжение, функционально связанное с измеряемым значением фазового

сдвига. Часто в радиотехнике применяются суммарно-разностные ФД, принцип действия которых основан на амплитудном детектировании суммы и разности исследуемых сигналов. Наиболее распространенными детекторами такого типа являются балансный и кольцевой ФД (рис. 11.3).



**Рис. 11.3.** Фазовый детектор: *а* – балансный; *б* – балансный кольцевой

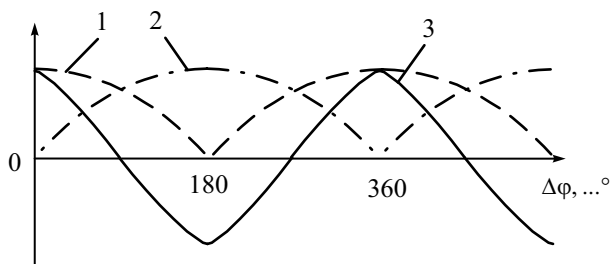
Балансный ФД строится на базе двух амплитудных детекторов. С помощью трансформаторов получают векторную сумму  $U_+$  и разность  $U_-$  исследуемых сигналов (рис. 11.4) и подают их на вход соответствующих амплитудных детекторов.



**Рис. 11.4.** Векторная диаграмма

Параметры элементов схемы выбираются так, чтобы  $R_1C_1 = R_2C_2 \gg T$ , где  $T$  – период измеряемых напряжений. Тогда в установившемся режиме напряжения на выходах детекторов  $U_{дет1}$  и  $U_{дет2}$  равны амплитудным значениям сигналов  $U_+(t)$  и  $U_-(t)$ . Разница между ними – выходное напряжение ФД  $U_{вых} = U_{дет1} - U_{дет2}$  – измеряется воль-

тметром постоянного тока. Детекторная характеристика ФД (уравнение преобразования)  $U_{\text{вых}}(\Delta\varphi)$  для диапазона измерения  $0\dots 180^\circ$  показана на рис. 11.5. Ее крутизна зависит от уровня входных сигналов, а наибольшая линейность достигается при векторном суммировании и вычитании одинаковых по амплитуде напряжений.

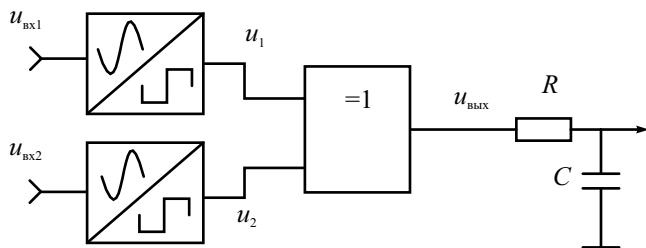


**Рис. 11.5.** Зависимость напряжений детектора от фазового сдвига:

$$1 - U_{\text{дет1}}, 2 - U_{\text{дет2}}, 3 - U_{\text{вых}}$$

В ряде случаев повысить точность измерения можно, используя кольцевой балансный детектор (рис. 11.3, б). Схема кольцевого ФД получается объединением двух балансных схем (рис. 11.3, а). Детекторная характеристика кольцевого ФД имеет ту же форму, что и у балансного (рис. 11.5), но коэффициент передачи в 2 раза выше. В кольцевом ФД снижено влияние источников сигналов друг на друга.

Фазовые детекторы рассмотренного вида реализуют в широком диапазоне частот. В диапазоне СВЧ суммарно-разностные схемы строят на основе фазосдвигающих многополюсников (мостовые соединения, направленные ответвители). Погрешность балансного ФД составляет  $2\dots 3^\circ$ . Она зависит от стабильности амплитуд сигналов, точности соотношений между параметрами элементов, метрологических характеристик вольтметра.

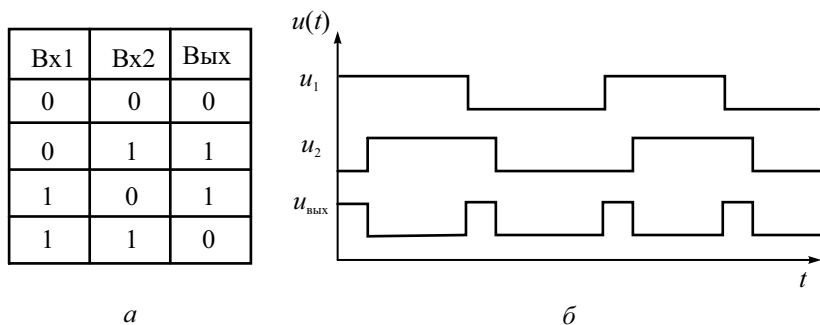


**Рис. 11.6.** Схема ФД на основе логического элемента



Лучшими метрологическими характеристиками обладают аналоговые фазовые детекторы, построенные на основе логического элемента «исключающее ИЛИ». Гармонические сигналы, поступающие на вход детектора (рис. 11.6), преобразуются формирующим устройством (триггер Шмидта) в напряжение типа меандр, после чего их подают на логический элемент «исключающее ИЛИ».

Напомним, что при одинаковой полярности входных сигналов элемент «исключающее ИЛИ» устанавливает на своем выходе уровень напряжения, соответствующий логической единице, при противоположной полярности – нулю (рис. 11.7, а).

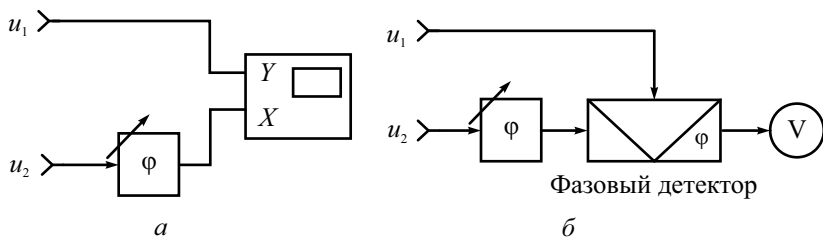


**Рис. 11.7.** ФД на основе логического элемента: а – таблица истинности, б – временные диаграммы сигналов

Таким образом, когда входные сигналы сдвинуты во времени друг относительно друга, на выходе логического элемента появляются импульсы вых с длительностью, пропорциональной сдвигу фаз (рис. 11.7, б). Выделяемая  $RC$ -цепью постоянная составляющая сигнала  $u_{\text{вых}}$  линейно зависит от фазового сдвига между входными напряжениями. Рассмотренная схема фазового детектора легко реализуется на относительно невысоких частотах.

## Компенсационный метод измерения фазового сдвига

В настоящее время компенсационный метод измерения фазового сдвига применяют, в основном, в СВЧ-технике. Метод заключается в сравнении измеряемого фазового сдвига с фазовым углом образцового фазовращателя. В качестве устройства сравнения (фазового индикатора) может быть использован осциллограф (рис. 11.8, а) или фазовый детектор любого рассмотренного ранее типа (рис. 11.8, б).



**Рис. 11.8.** Компенсационный метод измерения фазового сдвига

Фазовый индикатор необходим для фиксации заранее заданного фазового сдвига, например нулевого (нулевой метод) или фиксированного  $\varphi_{\text{диф}} = \pm 90^\circ, \pm 180^\circ, \dots$  (дифференциальный метод). При применении фазового детектора как нуля-индикатора калибровать его не требуется.

Рассмотрим процесс измерения фазового сдвига на примере нулевого метода. Для калибровки входы измерительной схемы соединяют и на них подают любое из входных напряжений. Затем производят установку фазовращателя в положение  $\varphi_{\text{ФВ0}}$ , соответствующее нулевому показанию устройства сравнения. Далее на входы подают исследуемые сигналы, и фазовращатель устанавливают в новое положение  $\varphi_{\text{ФВ}}$ , при котором устройство сравнения опять покажет нулевое значение. Измеряемый фазовый сдвиг равен:

$$\Delta\varphi = \varphi_{\text{ФВ}} - \varphi_{\text{ФВ0}}.$$

В случае дифференциального метода результат включает фиксированный угол  $\varphi_{\text{диф}}$ :

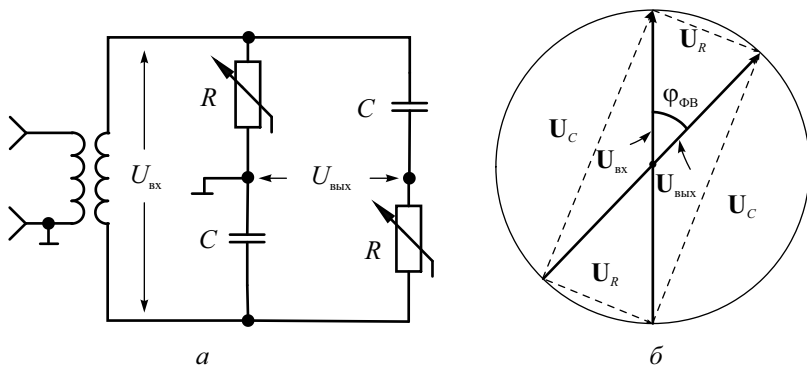
$$\Delta\varphi = \varphi_{\text{ФВ}} - \varphi_{\text{ФВ0}} + \varphi_{\text{диф}}.$$

Погрешность компенсационного метода определяется погрешностью градуировки фазовращателя и точностью фиксации момента равенства фаз (чувствительностью фазового индикатора). Недостатком метода является трудоемкость и необходимость градуировки фазовращателя на каждой частоте.

Конструкция фазовращателя должна обеспечивать широкий интервал перестройки (как минимум  $180^\circ$ ), малую зависимость амплитуды выходного сигнала от установленного фазового сдвига и требуемый рабочий диапазон частот.

Рассмотрим некоторые конструкции измерительных фазовращателей, которые используют для различных диапазонов частот.

*Низкочастотный RC-фазовращатель* представляет собой четырех-плечий RC-мост (рис. 11.9, а).



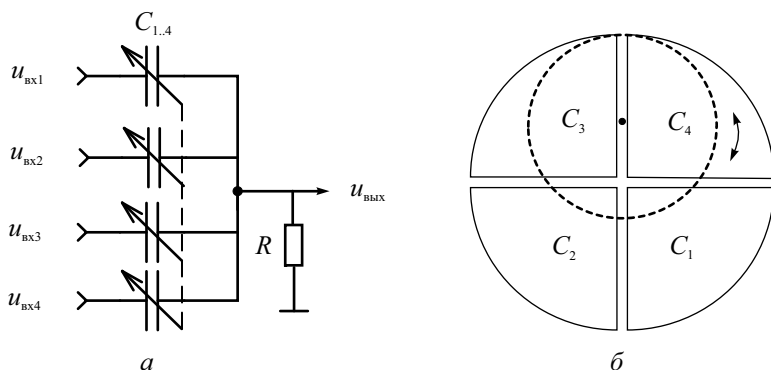
**Рис. 11.9.** RC-фазовращатель:  
 а – схема, б – векторная диаграмма напряжений

Плечи  $R$  и  $C$  являются фазосдвигающими: напряжения на них  $U_R$  и  $U_C$  сдвинуты относительно друг друга на  $90^\circ$ . В одну диагональ моста через разделительный трансформатор подают входное напряжение  $U_{вх}$ , которое равно векторной сумме  $U_R$  и  $U_C$  (рис. 11.9, б). Выходное напряжение  $U_{вых}$  снимают с другой диагонали моста, амплитуда его равна амплитуде входного напряжения. Изменение фазы на выходе фазовращателя при постоянной емкости конденсаторов осуществляют согласованным изменением сопротивлений сдвоенных резисторов  $R$ . При изменении  $R$  от 0 до  $\infty$  значения  $U_R$  и  $U_C$  меняются от нуля до максимума, равного входной амплитуде  $U_{вх}$ . На векторной диаграмме видно, что при этом угол между входным и выходным напряжением меняется от 0 до  $180^\circ$ . Амплитуды сигналов  $U_{вх}$  и  $U_{вых}$  при этом остаются постоянными. Фазовый сдвиг RC-фазовращателя мостового типа определяется формулой  $\varphi_{ФВ} = -2 \arctg(2\pi fRC)$  (шкала получается неравномерная). На практике сопротивления резисторов не могут меняться от нуля до бесконечности. На фазовый сдвиг будут влиять также сопротивление источника сигнала и конечное сопротивление нагрузки фазовращателя. Поэтому реальный фазовый сдвиг в фазовращателе будет регулироваться в несколько меньших пределах  $0^\circ < |\varphi_{ФВ}| < 180^\circ$ .

На более высоких частотах (до десятков МГц) используют индуктивные и емкостные фазовращатели. *Индуктивный* ФВ гониометрического типа состоит из двух неподвижных катушек индуктивности (статора), расположенных в пространстве перпендикулярно друг другу, и подвижной катушки (ротора), расположенной внутри статора. Входное напряжение с помощью RC-цепочки расщепляется на два, сдвинутых на  $90^\circ$  (в квадратуре). Эти напряжения создают токи в катушках статора. Магнитное поле

статора наводит на катушке ротора выходное напряжение, пропорциональное амплитуде входного сигнала. При этом фазовый сдвиг между входным и выходным сигналами совпадает с механическим углом поворота ротора относительно неподвижного статора. Он регулируется в пределах  $0 \dots 360^\circ$  с высокой точностью. Индуктивные фазовращатели разделяются на низкочастотные, работающие в диапазоне  $500 - 200$  кГц, и высокочастотные, предназначенные для диапазона частот  $100$  кГц –  $2.5$  МГц.

*Емкостный фазовращатель* использует четырехсекционный конденсатор переменной емкости особой конструкции (рис. 11.10, а).



**Рис. 11.10.** Емкостной фазовращатель:  
а – схема, б – конструкция четырехсекционного конденсатора

Верхняя пластина конденсатора разрезана на четыре сегмента, а нижняя – сплошная круглая. Между ними помещен ротор в форме диска, выполненного из диэлектрика с большой диэлектрической постоянной (рис. 11.10, б). Частичные емкости каждого сектора при повороте ротора изменяются по синусоидальному закону. Для этого ротор должен иметь форму кардиоиды. Для простоты используют также ротор в виде диска, ось вращения которого смещена относительно центра конденсатора на  $0.53$  радиуса. Входное напряжение емкостного ФВ с помощью трансформаторов и фазосдвигающих цепей расщепляется на четыре напряжения с одинаковыми амплитудами и сдвинутыми друг относительно друга на  $90^\circ$  начальными фазами ( $0^\circ, 90^\circ, 180^\circ, 270^\circ$ ). Эти напряжения подают на сегменты конденсатора. Выходное напряжение снимают с нижней пластины. При повороте ротора в пределах  $0 - 360^\circ$  изменяются частичные емкости между нижней пластиной и сегментами. Из-за этого в выходном напряжении появляется фазовый сдвиг, угол которого совпадает с углом поворота ротора. Амплитуда выходного напряжения при этом остается постоянной. Емкостные фазовращатели применяются на частотах до десятков мегагерц и имеют погрешность установки фазы порядка  $0.5 - 2^\circ$ .

В диапазоне сверхвысоких частот используют фазовращатели на линиях переменной длины, диэлектрические и поляризационные фазовращатели в коаксиальном и волноводном вариантах. Фазовращатель на линии переменной длины тромбонного типа создает фазовый сдвиг за счет изменения физической длины линии передачи. Он вносит фазовый сдвиг, пропорциональный удвоенному перемещению  $U$ -образной подвижной части  $\varphi_{\text{ФВ}} = 360^\circ \frac{2L}{\lambda}$ , где  $\lambda$  – длина волны в линии передачи. Конструк-

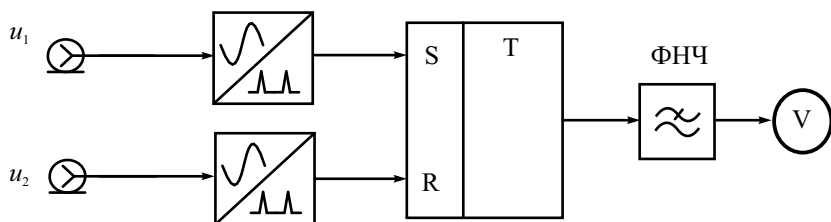
тивно более простым является отражательный фазовращатель на основе короткозамыкающего плунжера. Он вносит фазовый сдвиг между падающей и отраженной волнами. Для использования плунжера в проходном ФВ используют невзаимный СВЧ прибор – циркулятор, а также различные мостовые схемы и направленные ответвители.

Принцип действия диэлектрических фазовращателей заключается в изменении скорости распространения волны в отрезке линии передачи путем поперечного механического перемещения диэлектрической вставки. При фиксированной длине отрезка это позволяет регулировать фазовый сдвиг между входным и выходным сигналами.

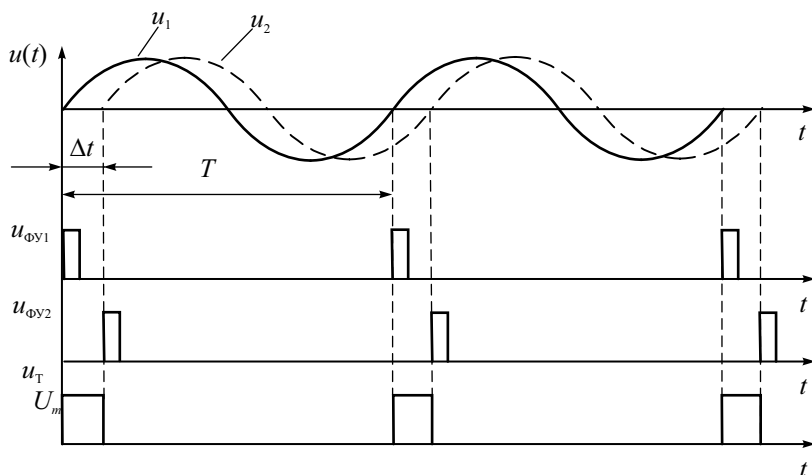
Поляризационный волноводный фазовращатель состоит из трех секций круглого волновода: две крайние секции неподвижны, и в них в одной плоскости помещены диэлектрические пластины длиной  $\lambda/4$ ; центральная секция с пластиной длиной  $\lambda/2$  может поворачиваться вокруг продольной оси на угол  $180^\circ$ . На вход фазовращателя поступает линейно-поляризованная волна. Проходя через первую секцию, она преобразуется в волну с круговой поляризацией. При прохождении волны вдоль полуволновой пластины направление вращения плоскости поляризации меняется на обратное. В выходной секции волна вновь преобразуется в линейно-поляризованную. Механический поворот полуволновой пластины на угол  $\varphi$  вызывает изменение фазового сдвига выходной волны на  $2\varphi$ . Достоинством такой конструкции ФВ является малая зависимость фазового сдвига от частоты и высокая точность градуировки, недостатком – большие габариты и реализация только в волноводном варианте.

## Преобразование фазового сдвига в напряжение

Для построения аналоговых фазометров (приборов, измеряющих фазовый сдвиг) часто используют преобразование фазового сдвига в импульсы с длительностью, пропорциональной измеряемому  $\Delta\varphi$  (преобразование фаза–время). Постоянная составляющая импульсов в свою очередь будет пропорциональна измеряемому фазовому сдвигу. Упрощенная структурная схема фазометра с преобразователем фаза–напряжение приведена на рис. 11.11.



**Рис. 11.11.** Преобразователь фаза–напряжение



**Рис. 11.12.** Временные диаграммы напряжений преобразователя фаза–время

Исследуемые напряжения подаются на два формирующих устройства. В момент перехода входных напряжений  $u_1$  и  $u_2$  через нуль в сторону увеличения на выходах ФУ вырабатываются кратковременные импульсы  $u_{\text{ФУ1}}$  и  $u_{\text{ФУ2}}$  (рис. 11.12). Импульс  $u_{\text{ФУ1}}$ , подаваемый на вход  $S$  триггера, устанавливает на его выходе постоянное значение  $U_m$ . Импульс  $u_{\text{ФУ2}}$ , пришедший на вход  $R$  триггера, сбрасывает выходной сигнал в ноль. Таким образом, на выходе триггера образуется последовательность прямоугольных импульсов  $u_T$  с длительностью  $\Delta t$  пропорциональной фазовому сдвигу, и с периодом  $T$ , равным периоду входного сигнала (см. рис. 11.12). Это напоминает работу фазового детектора с логическим элементом «исключающее ИЛИ». Постоянная составляющая сигнала  $u_T$  при этом будет пропорциональна измеряемому фазовому сдвигу:

$$U_{\text{изм}} = \frac{1}{T} \int_0^T u_T(t) dt = \frac{U_m \Delta t}{T} = \frac{U_m \Delta \varphi}{360^\circ}.$$

Если ее измерить вольтметром постоянного тока и подобрать амплитуду импульсов, равной максимальному значению шкалы, то показания вольтметра будут численно совпадать с искомым фазовым сдвигом.

При таком способе измерения фазового сдвига может возникнуть систематическая погрешность из-за несимметричного ограничения исследуемых напряжений в ФУ (рис. 11.13).

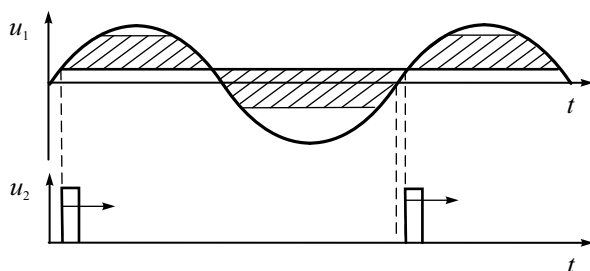


Рис. 11.13. Погрешность преобразования ФУ

В этом случае напряжение на выходе ограничителя будет иметь постоянную составляющую и момент формирования импульса сместится. В результате изменится длительность выходных импульсов  $\Delta t$ , что приводит к погрешности измерения фазового сдвига. Устранить данную погрешность можно, применив двухтактную схему преобразователя фаза–время (рис. 11.14, а).

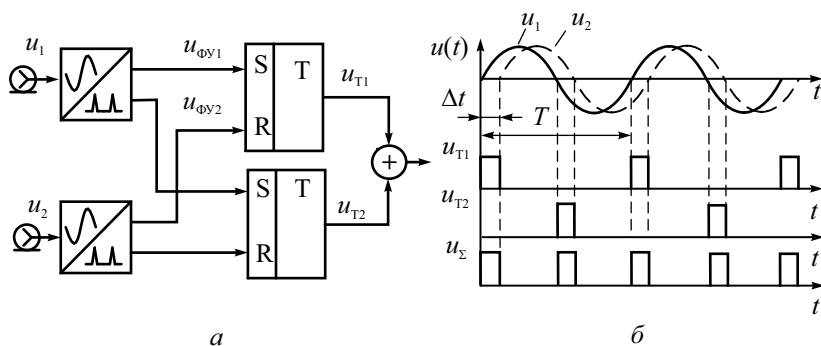


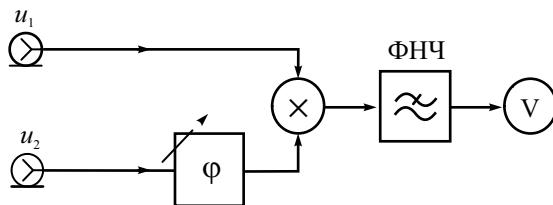
Рис. 11.14. Двухтактное преобразование фаза–время:  
а – структурная схема, б – временные диаграммы напряжений

В двухтактной схеме добавлен еще один триггер Т2, на входы которого подают импульсы, сформированные ФУ в момент перехода входных сигналов через ноль в сторону уменьшения. Временные диаграммы, поясняющие работу двухтактной схемы, приведены на рис. 11.14, б.

На выходе триггера Т1 формируются импульсы  $u_{T1}$  длительностью  $\tau_1 = \Delta t + \Delta\tau_{\text{ФУ}}$ , где  $\Delta\tau_{\text{ФУ}}$  – погрешность преобразования ФУ. На выходе триггера Т2 формируются импульсы  $u_{T2}$ , длительность которых  $\tau_2 = \Delta t - \Delta\tau_{\text{ФУ}}$ . В результате суммирования и усреднения сигналов  $u_{T1}$  и  $u_{T2}$  погрешность компенсируется:

$$U_{\text{изм}} = \frac{1}{T} \int_0^T u_{\Sigma}(t) dt = \frac{1}{T} (U_m \tau_1 + U_m \tau_2) = \\ = \frac{U_m}{T} (\Delta t + \Delta\tau_{\text{ФУ}} + \Delta t - \Delta\tau_{\text{ФУ}}) = \frac{2U_m \Delta\varphi}{360^\circ}.$$

На более высоких частотах для преобразования фазового сдвига в напряжение часто используют *синхронные детекторы*. По принципу действия это преобразователи частоты на нулевую промежуточную частоту, причем у них величина выходного напряжения зависит от фазового сдвига между входными сигналами. На рис. 11.15 представлена схема синхронного фазового детектора на основе перемножителя и фильтра нижних частот.



**Рис. 11.15.** Схема преобразователя на основе синхронного детектора

Гармонические напряжения  $u_1$  и  $u_2$  подают на аналоговый перемножитель. На выходе перемножителя получается произведение гармонических сигналов, которое – по известному тригонометрическому соотношению – равно сумме постоянного напряжения и сигнала удвоенной частоты:

$$U_{m1} \cos(\omega t + \Delta\varphi) \cdot U_{m2} \cos(\omega t) = \frac{U_{m1} U_{m2}}{2} (\cos(\Delta\varphi) + \cos(2\omega t + \Delta\varphi)).$$

ФНЧ выделяет постоянное напряжение, содержащее информацию о фазовом сдвиге  $U_{\text{вых}} = \frac{U_{m1} U_{m2}}{2} \cos(\Delta\varphi)$ . После калибровки преобразова-



теля по амплитудам входных сигналов получаем градуировочную характеристику, аналогичную ФД балансного типа. Недостатком синхронного детектора является невозможность определения знака сдвига фаз из-за четности косинуса. Для получения несимметричной градуировочной зависимости в опорном канале предусматривают фазовращатель, который вносит дополнительный фазовый сдвиг  $90^\circ$ .

Алгоритм синхронного детектирования используют также для измерения фазовых сдвигов вычислительным способом (например, в двухканальных цифровых осциллографах). В этом методе перемножение, усреднение и нормировку к среднеквадратическим значениям входных сигналов  $u_1(t)$  и  $u_2(t)$  выполняют численным способом, используя массивы мгновенных значений гармонических сигналов в каналах прибора:

$$\cos(\Delta\varphi) = \frac{1}{U_1 U_2} \left[ \frac{1}{T} \int_0^T u_1(t) \cdot u_2(t) dt \right]$$

Такой метод имеет высокую точность измерения и позволяет избежать погрешностей за счет случайных помех и искажений формы сигналов.

## Преобразование фазового сдвига во временной интервал

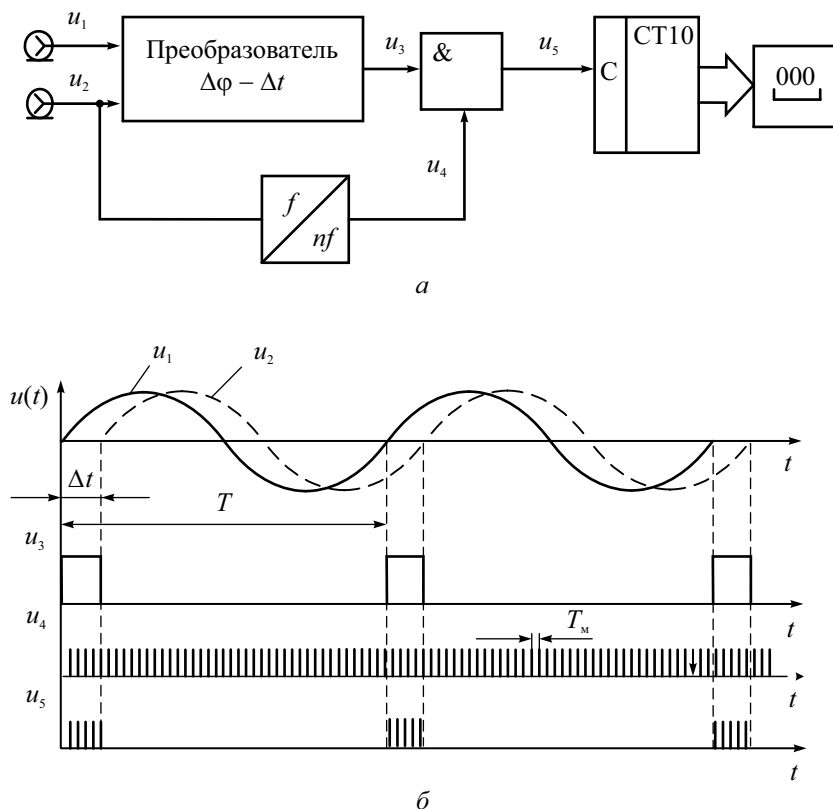
Более высокую точность измерения фазового сдвига с помощью преобразования фаза–время можно получить, измеряя длительность импульса, пропорциональную сдвигу фаз, методом дискретного счета. Однако для определения фазового сдвига требуется знать и период входного сигнала, что усложняет методику. Поэтому используют следующий прием: метки времени  $T_m$  для измерения временного интервала получают путем умножения частоты входного сигнала в целое число раз (рис. 11.16).

Схема фазометра содержит преобразователь фаза–время (как на рис. 11.12), умножитель частоты входного сигнала в  $n$  раз, временной селектор, счетчик и цифровое отсчетное устройство. Измеряемый временной интервал заполняется  $N$  счетными импульсами, следующими с периодом  $T/n$ . Удобно выбрать коэффициент умножения частоты входного сигнала в виде  $n = 36 \cdot 10^m$ , где  $m = 1, 2, 3, \dots$ . Тогда количество сосчитанных импульсов будет кратно измеряемому фазовому сдвигу, выраженному в градусах:

$$N = \frac{\Delta t}{T_m} = \frac{\Delta t}{T} n = \frac{\Delta\varphi}{360^\circ} n = \Delta\varphi \cdot 10^{m-1}.$$

Масштабный коэффициент  $10^{m-1}$  учитывают выбором позиции десятичной точки на цифровом табло прибора (как в ЭСЧ). Погрешность из-

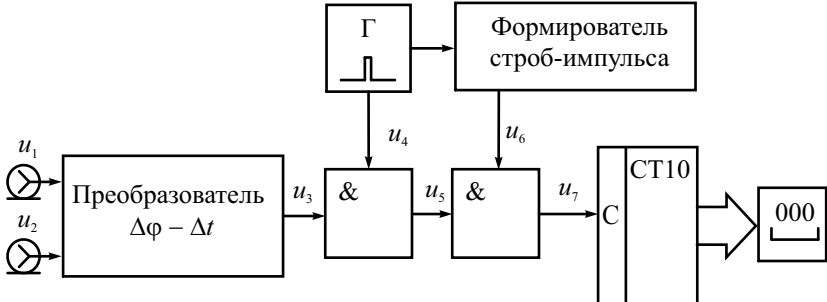
мерения фазового сдвига определяется погрешностью дискретности и погрешностью преобразования фаза–время. Достоинствами такого фазометра являются получение результата за один период входного сигнала, высокая точность и простота. Однако он обладает низкой помехоустойчивостью, поскольку случайная помеха, попадающая на вход формирователя временного интервала, может привести к грубым ошибкам измерения фазового сдвига.



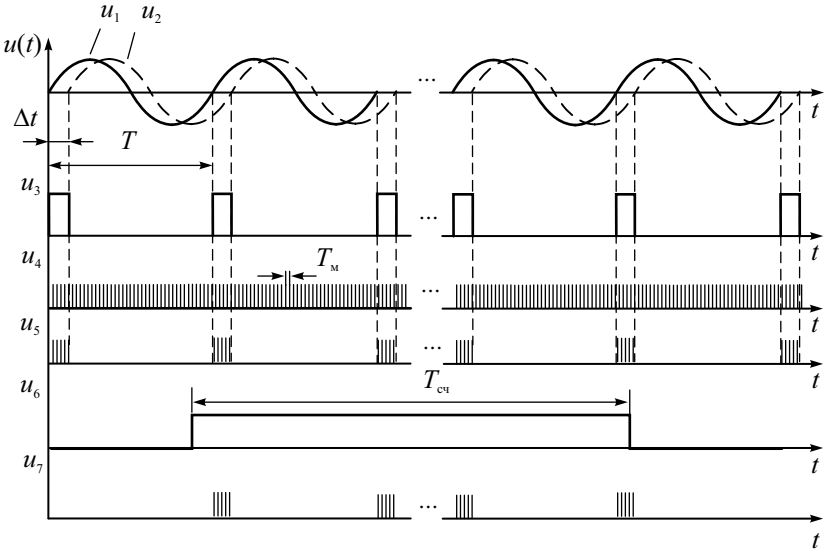
**Рис. 11.16.** Измерение фазового сдвига за один период сигнала:  
 а – структурная схема, б – временные диаграммы напряжений

Для уменьшения влияния случайных помех используют цифровые фазометры среднего значения (*интегрирующие фазометры*) (рис. 11.17). Такой фазометр содержит два временных селектора. На первый поступает преобразованный импульс  $u_3$  и метки времени  $u_4$  от высокостабильного генератора импульсов. На выходе получают пакеты импульсов  $u_5$  ( $N$

импульсов в каждой). Эти пакеты подают на второй временной селектор, управляемый прямоугольным строб-импульсом  $u_6$  с формирователя временных ворот. Длительность строб-импульса  $T_{\text{сч}}$  задается делением частоты опорного генератора в  $K = 10^m$  раз.



а



б

**Рис. 11.17.** Измерение среднего фазового сдвига методом дискретного счета: а – структурная схема, б – временные диаграммы напряжений

На выход селектора попадает  $M$  пакетов импульсов, содержащих  $N \cdot M$  импульсов. Эти импульсы подсчитываются, их число выводится на циф-

ровое табл. Количество пачек  $M$ , идущих с периодом входного сигнала  $T$ , определяется длительностью временных ворот  $T_{сч}$ :

$$M \approx \frac{T_{сч}}{T} \approx \frac{T_M K}{T}.$$

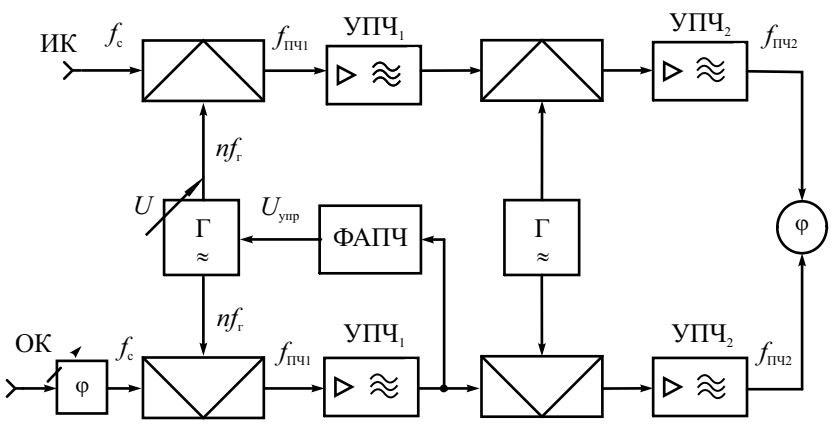
Тогда общее количество сосчитанных импульсов будет кратно измеряемому фазовому сдвигу:

$$MN \approx \frac{T_M K}{T} \frac{\Delta t}{T_M} \approx \frac{\Delta \phi}{360^\circ} K = \Delta \phi 10^m.$$

Интегрирующий фазометр измеряет средний за  $M$  периодов фазовый сдвиг. Это позволяет уменьшить погрешность дискретности. Также уменьшается случайная погрешность за счет внутренних шумов преобразователя фаза–время и внешних помех. Однако интегрирующие фазометры требуют значительного времени измерения, особенно на низких частотах. Частотный диапазон метода сверху ограничен быстродействием элементов схемы – формирующих устройств, триггера, счетчика, умножителя частоты.

## Измерение фазового сдвига с преобразованием частоты

Для измерения фазы на СВЧ применяют преобразование частоты сигналов вниз с сохранением информации о фазовом сдвиге между ними. Структурная схема СВЧ-фазометра (рис. 11.18) включает два идентичных канала входных сигналов – опорный (ОК) и измерительный (ИК).



**Рис. 11.18.** Структурная схема СВЧ-фазометра с преобразованием частоты

В опорном канале предусматривают фазовращатель, используемый для калибровки измерительного тракта прибора (установки нулевого фазового сдвига). В каждом канале производят двойное преобразование частоты сигналов вниз. Настройку фазометра на частоту входного сигнала проводят либо ручной либо полуавтоматической регулировкой частоты гетеродина (с помощью системы фазовой автоподстройки частоты (ФАПЧ)).

При большом рабочем диапазоне частот реализовать перестраиваемый гетеродин без разбивки на поддиапазоны сложно. В этом случае используют генератор, выходной сигнал которого содержит большое количество гармоник. При подаче входного сигнала с частотой  $f_c$  частоту гетеродина  $f_r$  подбирают так, чтобы на  $n$ -й гармонике выполнялось условие настройки фазометра:

$$f_c - nf_r = f_{ПЧ1},$$

где  $f_{ПЧ1}$  – первая промежуточная частота. При небольшой перестройке основной частоты гетеродина на его высших гармониках можно перекрыть достаточно большой рабочий диапазон частот. Это позволяет автоматизировать процедуру преобразования частоты, используя систему ФАПЧ гетеродина. Данный способ реализован в стробоскопических преобразователях частоты (рис. 11.19).

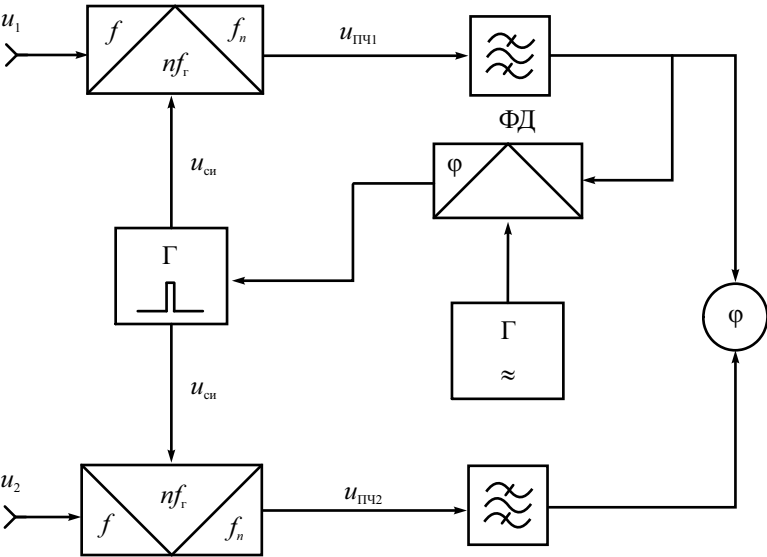
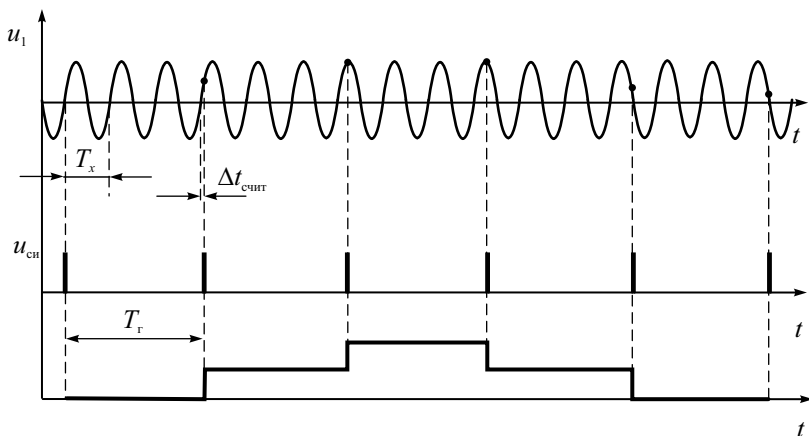


Рис. 11.19. Стробоскопический преобразователь частоты СВЧ-фазометра

Сигнал гетеродина преобразователя представляет собой последовательность кратковременных строб-импульсов  $U_{\text{си}}$  с частотой порядка сотен мегагерц. Длительность импульсов делают малой (десятки пикосекунд). Временные диаграммы преобразования представлены на рис. 11.20.



**Рис. 11.20.** Временные диаграммы сигналов стробоскопического преобразователя

Если период строб-импульсов равен целому числу периодов входного сигнала плюс шаг считывания  $\Delta t_{\text{счит}}$ , то огибающая амплитудно-модулированного выходного сигнала смесителя будет близка к синусоидальной (с погрешностью квантования). Частота этой синусоиды много меньше частоты входного сигнала. Система ФАПЧ подстраивает частоту строб-импульсов до тех пор, пока частота преобразованного сигнала не попадает в полосу пропускания УПЧ. Затем система ФАПЧ осуществляет захват и удержание частоты гетеродина. Управляющее напряжение на генераторе строб-импульсов в режиме удержания постоянно.

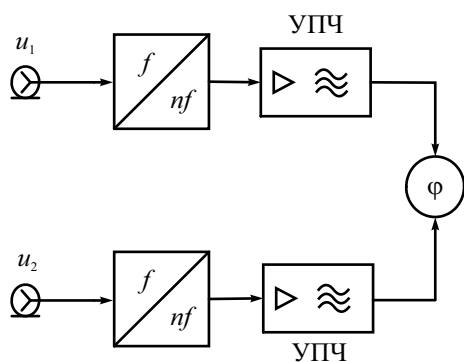
Если частота входного сигнала изменится, то это приведет к появлению разности фаз опорного генератора и сигнала УПЧ. На выходе фазового детектора появится линейно меняющийся сигнал ошибки, который подстроит частоту генератора строб-импульсов до захвата новой частоты. Частота выходного сигнала УПЧ при этом поддерживается постоянной даже при значительном изменении частоты входного сигнала. Стробоскопические преобразователи частоты обеспечивают широкий диапазон частот фазометров (до сотен гигагерц).

Задача подавления зеркального канала решается в фазометрах путем двойного или тройного преобразования частоты. Напомним, что если на

входе присутствует помеха с частотой  $f_{\text{п}} = f_{\text{с}} - 2f_{\text{ПЧ1}}$ , то ее сигнал после преобразования также попадает в полосу пропускания УПЧ ( $nf_{\text{г}} - f_{\text{п}} = f_{\text{ПЧ1}}$ ), где ее отделить от полезного сигнала уже нельзя. Образуется «зеркальный» канал прохождения помехи. Подавить его можно, выбрав достаточно высокую промежуточную частоту УПЧ и тем самым отодвинув частоту зеркального канала за пределы рабочего диапазона прибора. Перед первым преобразователем ставят полосовой фильтр, выделяющий измеряемый сигнал и подавляющий сигналы помех с частотой зеркального канала. Однако на высокой первой ПЧ измерение фазового сдвига вызывает затруднения. Используют преобразование на вторую, более низкую (порядка сотен килогерц) ПЧ, на которой и производят измерение фазового сдвига методом преобразования во временной интервал.

Погрешность измерения фазового сдвига с преобразованием частоты составляет единицы градусов и определяется нестабильностью параметров каналов, смесителей, точностью измерителя фазового сдвига на НЧ. Важно обеспечить идентичность фазочастотных характеристик каналов.

Другая проблема фазовых измерений – это низкая точность определения малых фазовых сдвигов на низких частотах. В этом случае используют *умножение частоты* входных сигналов в  $n$  раз. Умножитель частоты содержит нелинейный элемент и фильтр гармоник, который выделяет на выходе гармонический сигнал увеличенной частоты. (рис. 11.21).



**Рис. 11.21.** Метод умножения частоты для измерения малых фазовых сдвигов

Полная фаза выделяемой гармоники (и, естественно, ее частота) точно в  $n$  раз выше входной. Следовательно, при умножении частоты фазовый сдвиг между гармониками будет увеличен также в  $n$  раз. Величина  $n$  известна и стабильна, поэтому погрешность измерения фазового сдвига при умножении частоты не увеличивается. Однако чрезмерное увеличение

частоты сигналов может вызвать затруднения при измерении фазового сдвига преобразованных сигналов. В этом случае используют комбинацию умножения частоты (см. рис. 11.21) и преобразования частоты вниз (см. рис. 11.18). Подобным способом удается повысить точность измерения малых фазовых сдвигов путем умножения частоты в сотни и тысячи раз с последующим преобразованием в удобный для измерений частотный диапазон. В частности, можно сохранить исходную частоту входных сигналов при умножении измеряемого фазового сдвига.

## Измерение группового времени запаздывания

Измерение фазового сдвига наиболее часто применяется при снятии фазочастотных характеристик (ФЧХ) различных радиочастотных устройств. Однако при большой электрической длине устройства (в диапазонах ВЧ и СВЧ) частотная зависимость вносимого фазового сдвига имеет большую крутизну. Учитывая, что фазовый сдвиг определен в диапазоне  $0 \dots 360^\circ$ , результирующая ФЧХ имеет вид пилообразной зависимости со скачками в точках перехода  $360^\circ - 0^\circ$ . Точность измерения фазы при большой крутизне ФЧХ оказывается недостаточной. В этих случаях более информативным является *групповое время запаздывания* (ГВЗ, Group Delay). Этот параметр определяется как скорость изменения фазочастотной характеристики устройства

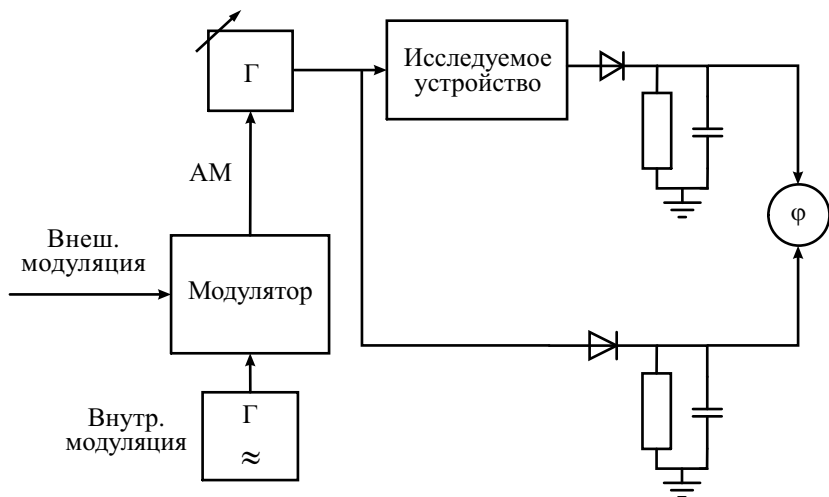
$$\text{ГВЗ} = \frac{d\varphi}{d\omega} = \frac{1}{2\pi} \frac{d\varphi}{df} \approx \frac{1}{2\pi} \frac{\Delta\varphi}{\Delta f}.$$

Постоянство частотной зависимости ГВЗ (фиксированный наклон ФЧХ устройства) означает постоянное время задержки сигнала сложной формы. Каждая гармоника сигнала будет сдвинута на разный фазовый угол, но на одинаковое время, поэтому форма выходного сигнала сохраняется. Если же частотная ГВЗ непостоянна в диапазоне частот, то будут наблюдаться искажения формы сигнала на выходе устройства.

Измерение ГВЗ можно сделать по точкам, используя любые методы определения фазового сдвига на двух близких частотах. Однако этот способ имеет низкую производительность. Его используют в автоматизированных анализаторах цепей, где расчет частотной характеристики ГВЗ делают по результатам измерения ФЧХ в большом количестве частотных точек.

Более совершенным является метод с использованием модулированных сигналов (метод Найквиста). Рассмотрим вариант метода с АМ сигналом и гармоническим сигналом модуляции. Суть метода заключается в сравнении фазового сдвига огибающих АМ сигналов на входе и выходе исследуемого устройства. На рис. 11.22 приведена упрощенная структурная схема прибора, реализующего данный метод.





**Рис. 11.22.** Схема измерения группового времени запаздывания

Высокочастотный генератор вырабатывает сигнал, который модулируется по амплитуде низкочастотным сигналом с частотой  $F$  от внутреннего либо внешнего источника. АМ сигнал подают на детектор огибающей и на вход исследуемого устройства. После детектора сигнал огибающей используют как опорный для НЧ фазометра. Спектр АМ сигнала содержит гармонику несущей частоты и две боковые гармоники, отстоящие от несущей на величину  $F$ . Фазовый сдвиг, вносимый устройством для этих составляющих будет разным, зависящим от наклона ФЧХ. Изменение фазы огибающей выходного сигнала будет соответствовать изменению сдвига фаз на частотах боковых составляющих.

Выходной сигнал детектируют и подают на измерительный канал фазометра. Он показывает фазовый сдвиг между огибающими входного и выходного сигналов, который зависит от наклона ФЧХ, то есть от ГВЗ на частоте несущей:

$$\Delta\varphi = 360^\circ \cdot F \cdot \text{ГВЗ} .$$

Отсюда находят  $\text{ГВЗ} = \frac{\Delta\varphi}{360^\circ F}$ . Так как частота модуляции  $F$  известна, то шкалу фазометра можно градуировать непосредственно в единицах ГВЗ.

Для автоматического измерения частотной зависимости ГВЗ применяют электронную перестройку частоты генератора (генератор качающейся частоты). В качестве индикатора фазометра используют осциллографический индикатор (панорамный измеритель ГВЗ).

## Контрольные вопросы

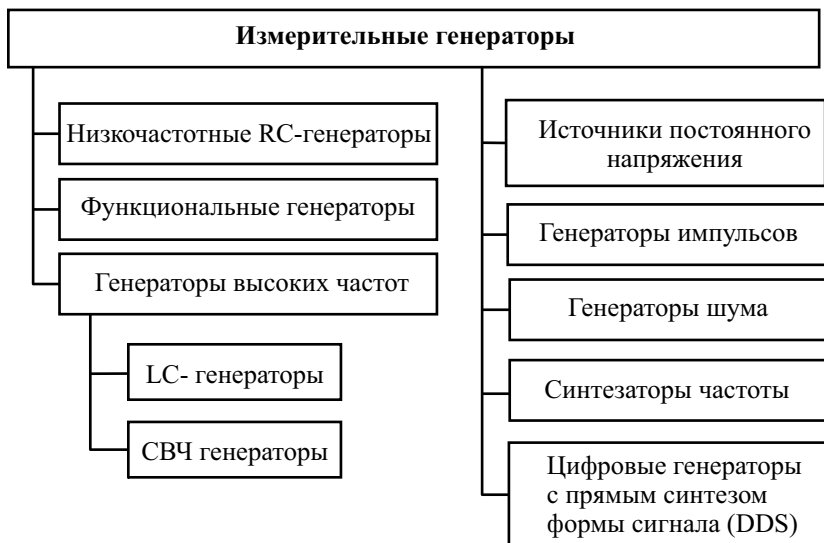
1. Что такое «фазовый сдвиг» двух сигналов? Как фазовый сдвиг связан с временной задержкой сигналов? Перечислите основные методы измерения фазового сдвига.
2. Какие осциллографические методы применяют для оценки фазового сдвига? Поясните метод эллипса. Какие условия надо соблюдать для снижения погрешности этого метода?
3. Что такое «фазовый детектор»? Как его используют для измерения фазового сдвига? Поясните принцип действия ФД суммарно-разностного типа и ФД на основе логического элемента «исключающее ИЛИ».
4. Как реализуют компенсационный метод измерения фазового сдвига? Какие нуль-индикаторы применяют? Опишите конструкции калиброванных фазовращателей. Какие достоинства и недостатки компенсационного метода?
5. Как строят преобразователи фазового сдвига в напряжение? Как сделать так, чтобы напряжение на выходе преобразователя численно совпадало бы с измеряемым фазовым сдвигом?
6. Какие погрешности возникают при преобразовании фазового сдвига в напряжение? Как их уменьшают в двухтактной схеме преобразователя?
7. Что такое «синхронный детектор», как его используют для измерения фазового сдвига?
8. Как строят фазометры на основе преобразования фазового сдвига во временной интервал? Для чего в схеме цифрового фазометра используют умножение частоты входного сигнала? от чего зависит погрешность измерения?
9. Для чего применяют интегрирующие цифровые фазометры? Поясните их работу. Почему в их схеме используют не один, а два временных селектора? Почему точность и помехоустойчивость интегрирующего фазометра выше?
10. Для чего в СВЧ фазометрах используют два преобразователя частоты с общим гетеродином?
11. С какой целью при измерении малых фазовых углов применяют преобразование частоты входных сигналов вверх?
12. Что такое групповое время запаздывания? в каких случаях его необходимо измерять? Опишите метод измерения ГВЗ с использованием модулированных сигналов.

# Глава 12

## Измерительные генераторы

### Принципы построения измерительных генераторов

*Измерительные генераторы* – источники образцовых (тестовых) сигналов. Они отличаются возможностью установки формы и параметров выходных сигналов с заданной точностью (нормируемыми метрологическими характеристиками). Классификация генераторов по функциональному назначению представлена на рис. 12.1.



**Рис. 12.1.** Классификация измерительных генераторов

Согласно ГОСТ 15069–86 генераторы делят по функциональному назначению на подгруппы:

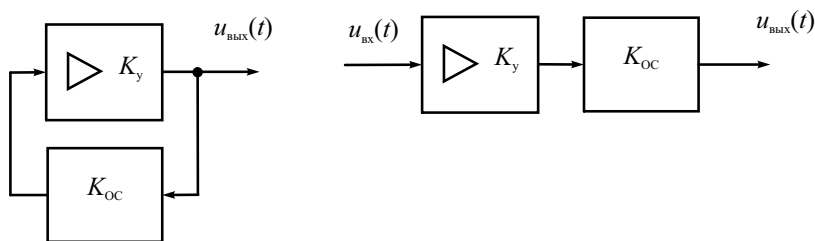
1. Низкочастотные генераторы сигналов (подгруппа Г3) – источники гармонических (синусоидальных) колебаний низких частот (от десятков герц до сотен кГц...единиц МГц);

2. Высокочастотные генераторы сигналов (Г4) – приборы, вырабатывающие гармонические модулированные и немодулированные колебания высоких и сверхвысоких частот (от 0,1 МГц до десятков гигагерц);
3. Генераторы импульсов (Г5) – источники одиночных или периодических видеоимпульсов, обычно прямоугольной формы.
4. Генераторы сигналов специальной формы (Г6). Это функциональные генераторы низких и инфранизких частот, генераторы колоколообразных импульсов. Сюда же относят синтезаторы частоты, которые строятся на основе деления и умножения частоты опорного высокостабильного генератора
5. Генераторы сигналов случайной формы с нормируемыми статистическими параметрами (шумовые генераторы – Г2).

В данную классификацию не попадают цифровые генераторы сигналов произвольной формы с прямым цифровым синтезом сигнала (Direct Digital Synthesis – DDS). В настоящее время это наиболее популярная группа измерительных генераторов. Кроме этого, в раздел измерительных генераторов не попадают измерительные источники постоянного напряжения (подгруппа Б5), которые являются, по сути, генераторами постоянного напряжения с заданными параметрами. Они используются как в качестве блоков питания исследуемых устройств, так и в качестве источников опорного напряжения в измерительных схемах.

Аналоговые измерительные генераторы гармонических сигналов (НЧ и ВЧ) перекрывают диапазон частот от единиц герц до десятков гигагерц. В генераторах ВЧ предусматривают возможность амплитудной (АМ), а в ряде приборов – и частотной (ЧМ) модуляции.

Основным блоком измерительного генератора гармонических колебаний, определяющим частоту и форму выходного сигнала, является *задающий генератор*. Он представляет собой автогенератор, включающий усилительный каскад и частотозависимую цепь *положительной обратной связи* (ПОС) (рис. 12.2, а).

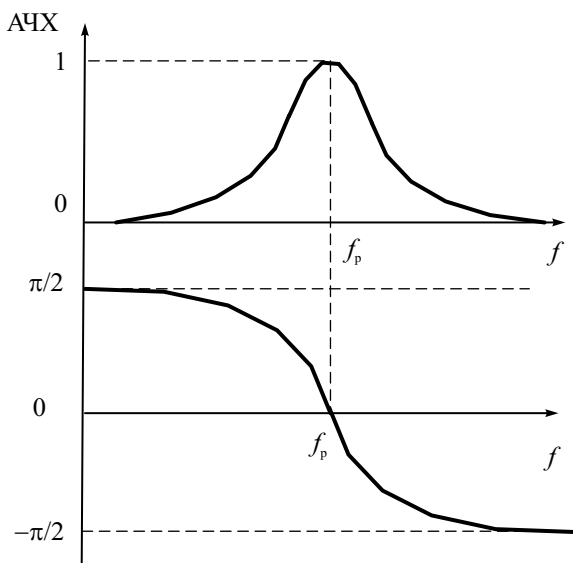


**Рис. 12.2.** Обобщенная схема автогенератора гармонических колебаний: а – схема с замкнутой цепью ПОС, б – разомкнутая схема автогенератора

Возможность генерации в системе с ПОС определяется выполнением двух условий – баланса фаз и баланса амплитуд в разомкнутой системе рис. 12.2, б. Баланс амплитуд заключается в следующем. На частоте генерации произведение коэффициентов передачи усилителя  $K_y$  и цепи обратной связи  $K_{OC}$  должно быть равно единице  $K_y \cdot K_{OC} = 1$ . Баланс фаз означает, что суммарный фазовый набег в усилителе и цепи ОС в разомкнутой системе на частоте генерации должен быть равен или кратен  $2\pi$ :

$$\varphi_y + \varphi_{OC} = 2\pi n, \quad n = 0, 1, 2, \dots$$

Для генераторов гармонических колебаний используют резонансные контура в цепи обратной связи, состоящие из  $LC$ -элементов (катушек индуктивностей и конденсаторов). Амплитудно и фазочастотные характеристики коэффициента передачи резонансного контура показаны на рис. 12.3.



**Рис. 12.3.** АЧХ и ФЧХ частото задающего контура автогенератора

На резонансной частоте контура  $f_p = \frac{1}{2\pi\sqrt{LC}}$  АЧХ максимальна, а ФЧХ проходит через нуль. Таким образом, на этой частоте выполняется баланс фаз. Подбором коэффициента передачи усилителя компенсируют потери сигнала в цепи обратной связи (баланс амплитуд). Если усилитель имеет нестабильный фазовый сдвиг (вызванный влиянием температуры

на активный элемент, уходом питающего напряжения и пр.), то он компенсируется фазовым сдвигом в цепи ПОС. При линейной ФЧХ вблизи резонанса это означает смещение частоты генерации. Поэтому для повышения стабильности частоты требуются контура с крутой ФЧХ, а, следовательно, с высокой добротностью.

В задающих генераторах ВЧ в цепи ПОС используют высокодобротные  $LC$ -контура с переключаемыми катушками индуктивности (для смежных диапазонов частот) и плавной перестройкой переменным конденсатором. Для получения высокой стабильности частоты применяют катушки индуктивности на керамических сердечниках, температурную параметрическую стабилизацию контура, воздушные конденсаторы переменной ёмкости с малыми потерями.

На низких частотах габариты и параметры  $L$  и  $C$  элементов становятся неприемлемыми. Увеличивается активное сопротивление потерь, растёт влияние температуры на индуктивность катушки. Это не позволяет получить высокую добротность  $LC$ -контура и, следовательно, стабильность частоты генератора. Поэтому на низких частотах используют фазосдвигающие цепи ПОС в виде  $RC$ -цепей различного вида. Стабильность частоты  $RC$ -задающих генераторов хуже, чем у  $LC$ -генераторов ВЧ диапазона, однако их проще реализовать. В настоящее время для генерации сигналов низкой частоты чаще применяют функциональные генераторы и цифровые генераторы с прямым синтезом формы сигнала.

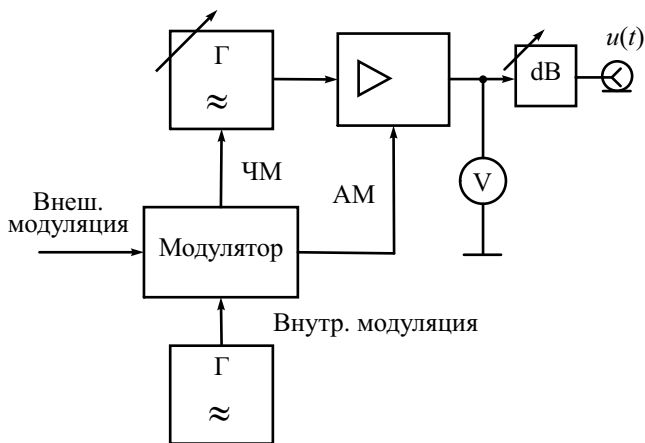
Для создания образцовых генераторов (эталонов и мер частоты) в качестве частотозадающего контура в цепи ПОС используют пьезоэлектрический резонатор в виде пластины кварца с металлизированными поверхностями. Благодаря обратному пьезоэффекту кварцевая пластина колеблется при приложении к ней переменного напряжения. Если его частота приближается к частоте механического резонанса пластины, амплитуда механических колебаний резко усиливается. Резонатор ведёт себя как колебательный  $LC$ -контур с очень высокой (до сотен тысяч и даже миллионов) добротностью. Это позволяет получить нестабильность кварцевых генераторов порядка  $10^{-4} \dots 10^{-5}$ , при термостатировании кварца – до  $10^{-6} \dots 10^{-8}$ . Однако частота кварцевого резонатора не может перестраиваться в широком диапазоне, что ограничивает область применения кварцевых генераторов источниками фиксированных (опорных) частот.

## Аналоговые измерительные генераторы

Типовая структурная схема аналогового  $LC$ -генератора гармонических сигналов представлена на рис. 12.4.

Задающий генератор  $LC$ -типа определяет форму и частоту выходного сигнала. В качестве частотозадающего элемента используют  $LC$ -контур с добротностью от нескольких десятков до сотен. Плавная перестройка

частоты производится конденсатором переменной емкости, смена диапазона частот – переключением катушек индуктивности. Усилитель предназначен для увеличения амплитуды сигнала до *опорного уровня* – максимального выходного напряжения, по которому калибруют выходной attenuator. Кроме этого, усилитель обеспечивает заданную величину выходного сопротивления генератора и служит буферным блоком, исключая влияние внешней нагрузки на задающий генератор. Генераторы ВЧ обычно имеют одно постоянное значение выходного сопротивления (50 или 75 Ом).



**Рис. 12.4.** Обобщенная структурная схема генератора ВЧ

В усилителе часто предусматривают плавную регулировку опорного уровня, который контролируют с помощью электронного вольтметра. В некоторых генераторах используют автоматическую систему стабилизации опорного уровня, при этом вольтметр не используется.

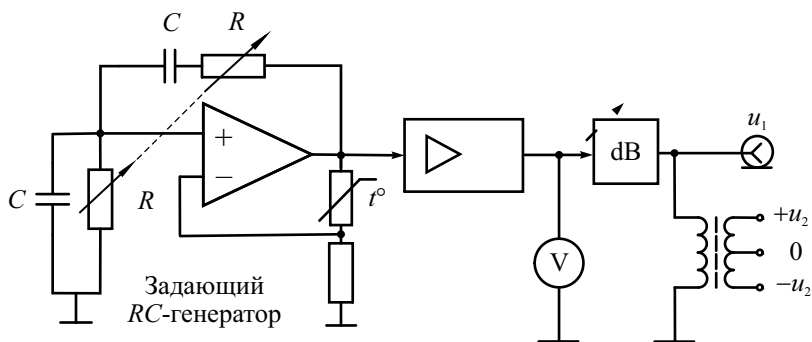
Установку выходного напряжения генератора ВЧ производят калиброванным attenuatorом (прецизионным пассивным делителем напряжения). Он позволяет уменьшить амплитуду выходного сигнала относительно опорного уровня до необходимого значения (иногда довольно малого – доли микровольта).

Для получения амплитудной модуляции (АМ) в ВЧ генераторах используют электронное управление коэффициентом передачи усилителя. Модулятор генератора является усилителем сигнала модуляции. Используют АМ внешним сигналом или сигналом от внутреннего НЧ генератора синусоидальной формы (обычно 400 или 1000 Гц). Электронный вольтметр генератора обычно используют также и для контроля коэффициента модуляции. В ряде генераторов предусмотрен режим частотной модуля-

ции (ЧМ). В этом случае сигнал модуляции подают на задающий генератор. В контуре его устанавливают варикап – диод с электрически управляемой емкостью р–п перехода. Он позволяет управлять частотой генерации напряжением модулирующего сигнала.

Генераторы СВЧ диапазона (частотный диапазон более 300 МГц) имеют ряд отличий от генератора на  $LC$ -элементах. Вместо колебательных  $LC$ -контуров используют резонаторы на отрезках линий передач и объемные резонаторы. В качестве активного элемента автогенератора используют специфические электронные СВЧ компоненты – СВЧ транзисторы, диоды Ганна, клистроны, лампы обратной волны и пр. На СВЧ трудно обеспечить усиление сигнала, поэтому в таких генераторах часто усилитель отсутствует. Сигнал с автогенератора через аттенуатор подают на выход генератора. Точность установки частоты СВЧ генератора контролируют встроенным резонансным или электронно–счетным частотомером, установку опорного уровня сигнала производят измерителем мощности СВЧ. Регулировку выходной мощности производят калиброванным аттенуатором.

Генераторы гармонических сигналов НЧ диапазона имеют похожую структурную схему, однако в них не используют блок модуляции сигнала (рис. 12.5).



**Рис. 12.5.** Упрощенная структурная схема НЧ генератора на  $RC$ -элементах

В задающем генераторе используют  $RC$ -цепи. На рис. 12.5 изображен мост Вина, состоящий из двух пар  $RC$ -элементов. Используют также многозвенный фазосдвигающие  $RC$ -цепочки. Эти цепи обеспечивают баланс фаз на частоте  $f_p = \frac{1}{2\pi RC}$ . Баланс амплитуд обеспечивает усилитель. Переключение диапазона частот осуществляют коммутацией конденсаторов цепей ПОС, плавную перестройку – сдвоенными переменными



ми резисторами. Для стабилизации выходной амплитуды в задающих  $RC$ -генераторах применяют нелинейную отрицательную обратную связь с терморезистором.

На выходе НЧ генератора в ряде случаев предусматривают согласующий трансформатор с переключаемым коэффициентом трансформации. Он позволяет установить разные значения выходного сопротивления генератора (например, 5, 50, 600 Ом) и реализовать дифференциальный выход (симметричный относительно нулевого провода). Такой сигнал используют при исследовании двухтактных схем усилителей, устройств с дифференциальным входом и пр. Атенуатор вместе с согласующим трансформатором образуют выходное устройство генератора НЧ.

К основным *эксплуатационным* параметрам генераторов гармонических сигналов относят диапазон перестройки по частоте и пределы регулирования среднеквадратического значения выходного напряжения, значение выходного сопротивления, а также диапазон установки параметров модуляции.

*Метрологическими* параметрами являются пределы допускаемой погрешности: установки частоты, установки уровня сигнала и параметров модуляции. Погрешность установки частоты определяется неточностью градуировки, временной нестабильностью задающего генератора, дискретностью шкалы. Погрешность установки выходного напряжения определяется точностью контроля опорного уровня и погрешностью градуировки аттенуатора. Паспортная точность установочного выходного напряжения гарантируется только при работе измерительного генератора на активную нагрузку, сопротивление которой равно заданному выходному сопротивлению генератора  $R_{\text{вых}}$ . При работе с несогласованной нагрузкой ( $R_{\text{н}} \neq R_{\text{вых}}$ ) появляется систематическая погрешность установки напряжения, равная

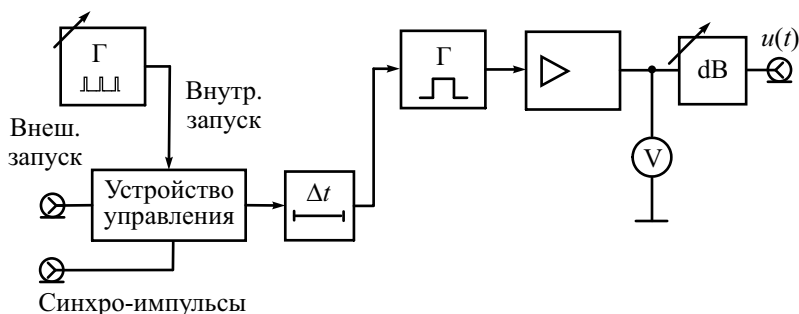
$$\delta U = \frac{R_{\text{н}} - R_{\text{вых}}}{R_{\text{н}} + R_{\text{вых}}}$$

Заметим, что при подключении к генератору устройства с большим сопротивлением (например, вольтметра, осциллографа) напряжение на выходном разъеме будет практически в два раза выше установленного по шкале значения. Для таких случаев в генераторах предусматривают возможность подключения внутренней согласованной нагрузки.

Неидеальность формы синусоидального сигнала на выходе измерительного генератора проявляется в наличии высших гармонических составляющих. Допустимый их уровень нормируется коэффициентом гармоник либо коэффициентом нелинейных искажений.

*Генераторы импульсов* общего применения предназначены, как правило, для получения видеоимпульсов прямоугольной формы. Они используются при исследовании импульсных и цифровых устройств, изме-

рении переходных характеристик и пр. Структурная схема типового импульсного генератора приведена на рис. 12.6.



**Рис. 12.6.** Обобщенная структурная схема импульсного генератора

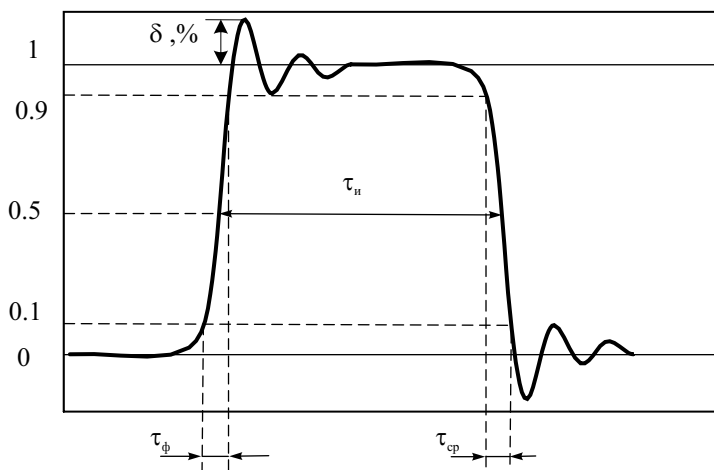
Частота повторения импульсов генератора устанавливается внутренним задающим автогенератором. Чаще всего используют релаксационный генератор (мультивибратор), вырабатывающий кратковременные импульсы. Частота повторения их калибрована и устанавливается с помощью дискретного и плавного регуляторов. Устройство управления позволяет выбрать режим запуска генератора: периодический – от внутреннего генератора, внешний – от сигналов, подаваемых на вход прибора. Предусматривают также разовый запуск при нажатии кнопки. В устройстве управления также вырабатываются синхроимпульсы, совпадающие по времени с импульсами задающего генератора или сигналами внешнего запуска. Их используют для синхронизации и запуска внешних устройств (осциллографа, частотомера и пр.).

С устройства управления импульсы поступают на блок временной задержки. Этот блок обеспечивает регулируемый калиброванный временной сдвиг основных импульсов генератора относительно синхроимпульсов устройства управления. Его удобно использовать совместно с осциллографом, работающим в режиме внешней синхронизации. Регулировкой задержки можно перемещать импульс по экрану, обеспечивая удобный вид осциллограммы. Калиброванная задержка генератора позволяет на экране осциллографа измерять временные интервалы методом замещения.

Задержанные импульсы подают на блок формирования основных импульсов (одновибратор). Он вырабатывает прямоугольные импульсы с заданной длительностью. Далее импульс усиливается и поступает на блок контроля и выходной аттенуатор. Обычно в генераторах контролируют точность установки амплитуды импульсов, для чего используют широкополосный импульсный вольтметр.

К эксплуатационным параметрам импульсного генератора относят диапазоны регулировки частоты повторения, длительности и амплитуды импульсов, диапазон установки времени их задержки. Метрологическими параметрами являются пределы допускаемой погрешности установки этих параметров и точность воспроизведения формы импульса.

Осциллограмма реального выходного импульса измерительного генератора представлена на рис. 12.7.



**Рис. 12.7.** Осциллограмма реального импульса с выбросами

Параметры реального импульса характеризуют степень близости его формы к идеальной прямоугольной. Амплитуду импульса  $U_m$  отсчитывают по усредненной вершине (без учета выброса  $\delta$ ), длительность импульса  $\tau$  определяют по уровню  $0,5U_m$ . Длительности фронта  $\tau_f$  и среза  $\tau_{ср}$  показывают точность воспроизведения прямоугольной формы импульса. Их отсчитывают по уровням  $0,1U_m$  и  $0,9U_m$ . Принято считать импульс прямоугольным, если  $\tau_f, \tau_{ср} < 0,3\tau$ .

Для тестирования широкополосных устройств (например, для калибровки быстродействующих осциллографов) необходимы генераторы импульсов с субнаносекундным временем нарастания (длительность фронта  $\tau_f$  — единицы и десятки пикосекунд). В таких приборах в качестве формирователя импульсов применяют схемы на туннельных диодах и лавинных транзисторах, используют обострители импульсов на основе диодов с накоплением заряда. Новые физические принципы оптоэлектронных импульсных устройств позволяют разрабатывать серийные устройства с пикосекундной длительностью фронта генерируемых импульсов.

Функциональные генераторы – это источники сигналов нескольких стандартных форм (синус, меандр, треугольник и др.) одинаковой частоты. Частота сигналов функционального измерительного генератора может регулироваться в широком диапазоне – от долей Гц до единиц МГц и ограничена сверху частотными свойствами применяемых операционных усилителей. От рассмотренных выше генераторов они отличаются принципом действия. Для получения напряжения разных форм используют аналоговые интеграторы, охваченные внешней цепью ПОС.

На рис. 12.8 представлена упрощенная схема задающего блока функционального генератора с одним интегратором и релейным элементом – двухсторонним симметричным ограничителем (триггер Шмидта).

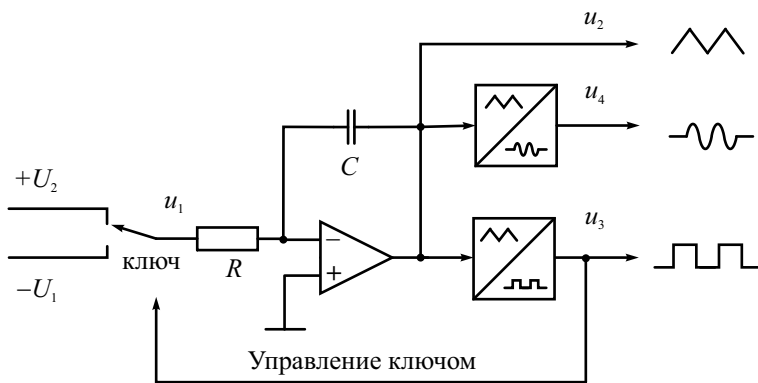
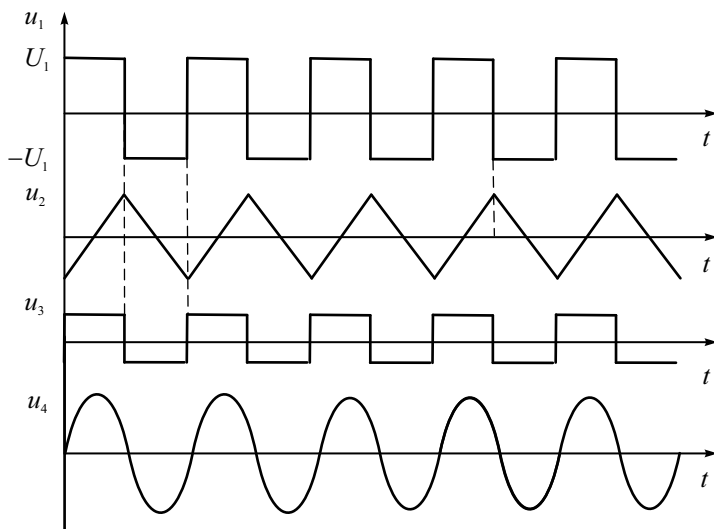


Рис. 12.8. Структурная схема задающего блока функционального генератора

Аналоговый интегратор – это функциональный преобразователь на операционном усилителе, охваченным частотозависимой отрицательной обратной связью, реализуемой  $RC$ -цепочкой. При подаче на его вход постоянного напряжения выходное напряжение интегратора будет линейно возрастать или убывать (в зависимости от полярности входного сигнала). Если на входе сформировать последовательность знакопеременных импульсов  $u_1$  одинаковой амплитуды  $U_1 = U_2$ , то на выходе получим треугольный сигнал  $u_2$  (рис. 12.9).

Этот сигнал подают на релейный элемент, который представляет собой двухсторонний ограничитель, имеющий гистерезисную передаточную характеристику. Он преобразует треугольное напряжение в меандр  $u_3$ , который управляет ключом на входе интегратора, замыкая тем самым цепь ПОС генератора. Поясним работу генератора более подробно. Когда ключ подключает на вход интегратора положительное напряжение  $U_1$ ,

напряжение на выходе интегратора нарастает. При достижении порога срабатывания релейного элемента с помощью ключа меняется полярность входного сигнала. Напряжение на выходе интегратора становится линейно спадающим. Величина  $U_1$  определяет длительность периода треугольного сигнала  $u_2$ , а, следовательно, и частоту вырабатываемых сигналов. При различных  $U_2$  времена нарастания и спада будут различны.



**Рис. 12.9.** Диаграммы напряжений функционального генератора

Это приводит к тому, что выходное напряжение релейного элемента имеет вид импульсов со скважностью, отличной от двух. Таким образом, напряжениями  $U_1$  и  $U_2$  можно управлять как частотой выходного сигнала, так и длительностью (скважностью). Эти напряжения получают от образцового источника, их величину регулируют потенциометрическим делителем. В режиме частотной модуляции к этому напряжению добавляют модулирующий сигнал. Таким образом, важным преимуществом функциональных генераторов является возможность управления частотой с помощью напряжения. Это позволяет использовать такие генераторы в измерителях АЧХ и в приборах с частотной модуляцией. Для переключения диапазонов частот в функциональных генераторах используют коммутацию RC элементов интегратора.

Прямоугольные  $u_3$  и треугольные  $u_2$  импульсы образуются на выходах релейного элемента и интегратора автогенератора. Для получения синусоидального сигнала  $u_4$  используют дополнительный нелинейный преобразователь треугольного напряжения, построенный на полевых транзисторах.

сторах или на операционном усилителе с нелинейной отрицательной обратной связью. Остальные блоки функционального генератора не отличаются от используемых в  $RC$  и  $LC$  генераторах. Это буферный усилитель и модулятор АМ, выходной аттенуатор, вольтметр для контроля опорного уровня сигнала. Иногда в состав функциональных генераторов включают электронно-счетный частотомер, с помощью которого создают *цифровую шкалу* настройки прибора. При этом не требуется градуировка ручек управления частотой и повышается точность ее установки.

Современные функциональные генераторы строят на специализированных интегральных схемах, позволяющих получить достаточно высокие технические характеристики приборов и снизить их цену. Тем не менее, стабильность частоты этих приборов уступает традиционным генераторам НЧ и ВЧ, частотный диапазон таких приборов редко превышает нескольких МГц, коэффициент нелинейных искажений выше, чем у сигнала  $RC$ -генератора.

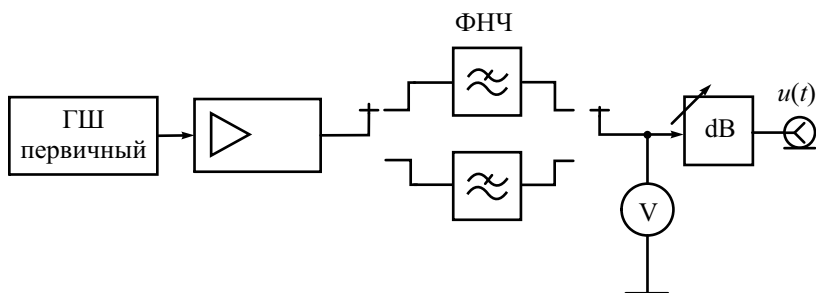
*Генераторы шумовых сигналов* (или *генераторы шума* – ГШ) вырабатывают случайные сигналы с нормированными статистическими параметрами. Такие сигналы имеют ряд полезных свойств:

- выходное напряжение ГШ близко по структуре к реальным сигналам исследуемых радиоэлектронных устройствах;
- спектральная характеристика шумового сигнала может быть равномерна в широком диапазоне частот;
- сигнал ГШ позволяет оценить влияние на исследуемое устройство внутренних и внешних случайных помех.

Генераторы шума применяются в качестве источников флуктуационных помех при исследовании предельной чувствительности радиоприемных и усилительных устройств, определения помехоустойчивости систем автоматического регулирования и телеуправления, а также в качестве источника калиброванного шума при измерении шумовых параметров радиоэлектронных устройств. Генераторы шума применяют также в качестве калиброванных источников мощности при измерении напряженности поля, в качестве имитаторов полного сигнала многоканальной аппаратуры связи, для измерения частотных характеристик радиоустройств с помощью анализатора спектра.

Основным требованием к генераторам шума является равномерность спектрального состава шумового сигнала в широкой полосе частот. Такой измерительный сигнал позволяет исследовать устройство одновременно во всем диапазоне рабочих частот. По диапазону генерируемых частот ГШ делятся на низкочастотные (20 Гц – 20 кГц и 15 Гц – 6.5 МГц); высокочастотные (1–600 МГц); сверхвысокочастотные (500 МГц – 12 ГГц).

Структурная схема генератора шума похожа на схему НЧ-генератора (рис. 12.10).

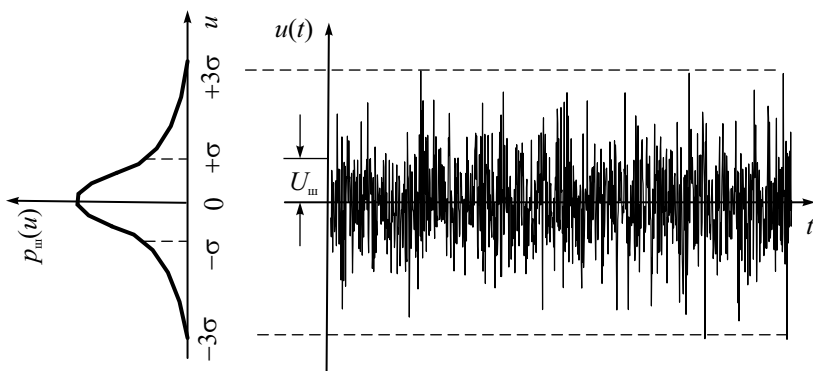


**Рис. 12.10.** Структурная схема измерительного генератора шума

Основной узел ГШ – первичный источник шума (задающий ГШ). Его сигнал должен иметь достаточно большой уровень напряжения в требуемой полосе частот и описываться заданными вероятностными характеристиками:

- законом распределения вероятностей;
- корреляционной функцией;
- дисперсией или среднеквадратическим отклонением.

Как правило, первичный источник вырабатывает сигналы, имитирующие белый шум с нормальным распределением (рис. 12.11). При необходимости другие законы распределения получают функциональным преобразователем (усилителем с нелинейной амплитудной характеристикой). В качестве задающего ГШ применяют физический источник флуктуационного напряжения или тока, обладающего равномерной спектральной плотностью в заданной полосе частот, достаточной мощностью сигнала и известным законом распределения выходного сигнала.



**Рис. 12.11.** Осциллограмма широкополосного шума с законом распределения Гаусса

Основные типы первичных источников шума:

*Нагретый проволочный резистор* – самый широкополосный источник шума. Используют термостатированные проволочные катушки из вольфрама, а также болометрические датчики мощности (вакуумный стеклянный баллон с тонкой вольфрамовой нитью). Такие источники обладают широким спектром шума с равномерной частотной характеристикой, однако уровень теплового шума чрезвычайно мал. Так, спектральная плотность мощности шума (СПМШ) резистора на согласованной нагрузке при комнатной температуре  $T_0 = 290^\circ\text{K}$  равна  $S(f) = kT_0 = 4 \cdot 10^{-21}$  Вт/Гц ( $-174$  дБм/Гц), напряжение теплового шума в полосе 1 Гц на стандартном резисторе 50 Ом равно  $9 \cdot 10^{-4}$  мкВ (или  $-61$  дБмкВ,  $-168$  дБм). Отсюда следует, что среднеквадратическое значение напряжения теплового шума при комнатной температуре в полосе частот 100 МГц составляет всего  $U_{\text{ш}} = \sqrt{4kT_0 R \Delta f} \approx 9$  мкВ. Чтобы увеличить мощность теплового шума, требуется нагреть резистор до высоких температур, что нереально. Малый уровень выходного сигнала ограничивает применение тепловых генераторов шума в качестве образцовых мер шума для передачи единицы СПМШ рабочим приборам, а также для измерения шумовых параметров высокочувствительных малошумящих радиоустройств.

Величина теплового шума при нормальной температуре часто используется как единица СПМШ различных источников шума. Абсолютную температуру  $T_0 = 290^\circ\text{K}$  принято считать опорной величиной источников шума. Эта величина соответствует  $16.8^\circ$  по Цельсию и  $62.3^\circ$  по Фаренгейту. Часто используют другой параметр источника шума – «эквивалентная шумовая температура  $T_{\text{ш}}$ ». Она равна температуре теплового источника шума, мощность которого равна мощности источника другого типа. Отношение  $\frac{T_{\text{ш}} - T_0}{T_0}$  называется коэффициентом избыточного шума (ENR –

Excess Noise Ratio) и нормируется производителями источников шума в дБ. Обычно используются источники шума с номинальными значениями ENR 6, 15, 30 дБ. Низкие значения ENR уменьшают погрешность, обусловленную нелинейностью измерителя шума, более высокие ENR применяют для исследования устройств с большим коэффициентом шума.

*Вакуумные шумовые диоды.* В них для получения шумового напряжения используется явление дробового эффекта – неравномерного во времени вылета электронов с поверхности накаливаемого катода. Если диод работает в режиме насыщения, его шумовая мощность известна. Среднеквадратическое значение шумового тока диода в полосе частот определяется выражением  $i_{\text{ш}} = \sqrt{2eI_s \Delta f}$ , где  $e$  – заряд электрона,  $I_s$  – ток насыщения диода, А;  $\Delta f$  – полоса частот, Гц. СПМШ сигнала вакуумного диода регулируется изменением тока накала в пределах  $(12 \dots 50) kT_0$ .



В реальном шумовом диоде ВЧ граница генерируемого спектра лежит обычно в пределах 300–600 МГц, где еще не сказывается влияние шунтирующей емкости анод-катод, а также емкости между выводами. При конструировании вакуумных шумовых диодов стараются уменьшить межэлектродные емкости. Выводы электродов делают минимально короткими и разносят их возможно дальше друг от друга. Подобные меры позволяют снизить значение шунтирующей емкости до нескольких десятых долей пикофарды. НЧ граница для шумового диода определяется фликкер-эффектом (повышением уровня шума на низких частотах) и находится в районе 1000 герц для диода с торированным вольфрамовым катодом и еще ниже для диода с чисто вольфрамовым катодом.

*Полупроводниковые шумовые диоды.* Полупроводниковый шумовой диод – это стабилитрон, который работает в начальном участке лавинного пробоя при малом обратном токе. В этом режиме процесс ударной ионизации оказывается неустойчивым. Ионизация возникает, срывается, возникает вновь в тех местах перехода, где в данный момент возникает достаточная напряженность электрического поля. Результатом генерации новых носителей заряда являются шумы с широким спектром частот (до нескольких МГц).

Для генерации шума в СВЧ диапазоне используют генераторы на лавинно-пролетном диоде (ЛПД). Основным источником шумового сигнала в ЛПД являются дробовые флуктуации тока насыщения диода. Генераторы шума на ЛПД перекрывают дециметровый и сантиметровой диапазоны волн. Они могут работать как в режиме непрерывных колебаний, так и в режиме импульсной модуляции при длительности импульсов от нескольких долей микросекунд и более. Например, диодные источники шума компании Agilent (серия SNS) обеспечивают ENR от 4.5 до 17 дБ в частотном диапазоне от 10 МГц до 26 ГГц.

*Газоразрядные источники шума* нашли широкое применение в качестве первичного источника шума в СВЧ диапазоне (в сантиметровом и миллиметровом диапазонах длин волн). Газоразрядный шумовой генератор выполнен в виде стеклянной трубки, наполненной инертным газом (аргоном или неоном). На одном конце трубки расположен прямонакальный или подогреваемый катод, на противоположном – анод. Свойство газоразрядных трубок генерировать шумы обусловлено колебаниями электронов в плазме газового разряда. Газоразрядные шумовые трубки (ГШТ) имеют высокую равномерность спектральной плотности мощности шума в широкой полосе частот, стабильный и относительно высокий уровень мощности (порядка  $60...80 kT_0$ ), просты в эксплуатации, устойчивы к жестким воздействиям внешней среды и обладают достаточно высокой эксплуатационной надежностью.

Для практического использования шумового излучения ГШТ помещают в специальные генераторные секции. В зависимости от диапазона

частот и типа трубки могут быть использованы генераторные секции, выполненные на волноводе, коаксиальной или полосковой линии. Волноводные шумовые генераторы представляют собой отрезок волновода, в центре широкой стенки которого под малым углом ( $7...15^\circ$ ) помещается ГШТ. Наклонное положение трубки в волноводе обеспечивает при разряде равномерное внесение потерь на достаточной длине линии, благодаря чему достигается удовлетворительное согласование ГШТ с линией передачи в широком диапазоне частот.

В длинноволновой части сантиметровых волн применяют коаксиальные или полосковые генераторы шума. В коаксиальных генераторах шума ГШТ помещают внутри ленточной спирали, которая является центральным проводником коаксиальной линии. Внешним проводником служит цилиндрическая поверхность корпуса линии. Полосковые генераторы шума представляют собой симметричную полосковую линию, вдоль оси которой помещается газоразрядная шумовая трубка.

Вернемся к схеме генератора шума. Сигнал первичного источника подают на измерительные преобразователи ГШ – усилитель, набор фильтров для регулировки ширины спектра и его формы. Усилитель должен иметь широкую полосу пропускания и большой динамический диапазон. Его амплитудная характеристика должна быть линейной в широких пределах измерения входного сигнала. Это требование объясняется значительным пик-фактором шумового сигнала, то есть большим отношением пикового значения напряжения к среднеквадратическому. При необходимости в усилителе предусматривают функциональные блоки для изменения закона распределения и стабилизации мощности шума.

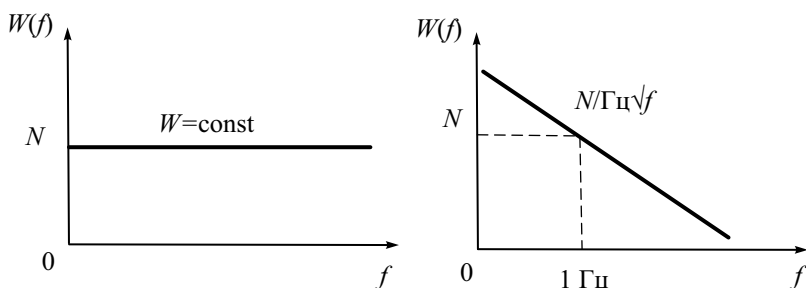
Встроенные фильтры позволяют получить различную форму спектральной плотности на выходе ГШ. Наиболее часто используют «белый» шум (White Noise или  $\langle f^0 \rangle$ ) с равномерной частотной характеристикой в полосе. На низких частотах часто используют «розовый» шум (Pink Noise или  $\langle f^{-1} \rangle$ ) или фликкер-шум. Последний имеет спадающую зависимость уровня СПМШ по закону  $1/f$  ( $-3$  дБ/октава) (рис. 12.12).

Для получения равномерного спектра шума в области низких частот в состав генератора шума включают преобразователь частоты, который позволяет сместить спектр ВЧ шумового сигнала в низкочастотную область.

Основной элемент выходного блока ГШ – широкополосный калиброванный аттенуатор, с помощью которого регулируют выходной уровень сигнала относительно опорного уровня. Его контролируют вольтметром среднеквадратического значения или измерителем средней мощности шума (ваттметром).

В качестве примера рассмотрим отечественный низкочастотный генератор шума Г2–37, работающий в диапазоне частот (15 Гц – 6.5 МГц). Источник шума – полупроводниковый диод 2Г401Б – генерирует сигнал с равномерным спектром (неравномерность не превышает 2.2 дБ) в

диапазоне частот до 80 МГц. Шум диода имеет нормальный закон распределения и пик-фактор не менее 5. В генераторе Г2–37 предусмотрен перенос спектра источника шума из области высоких частот в рабочий диапазон методом гетеродина. Для этого используют преобразователь частоты с гетеродином, работающим на частоте 70 МГц. В результате на выходе смесителя получают сигнал разностной частоты с полосой 0–7 МГц. Он поступает на фильтры нижних частот, формирующие рабочие полосы поддиапазонов 0–20 кГц, 0–600 кГц или 0–6.5 МГц. После усиления шумовой сигнал поступает на ступенчатый аттенюатор и вольтметр. Выходное напряжение регулируется в пределах 3 мкВ ... 1 В плавно и ступенями через 10 дБ при внешней нагрузке не менее 10 кОм.



**Рис. 12.12.** Спектральная плотность мощности шума:  
а – «белого», б – «розового»

Для иллюстрации области применения генераторов шума рассмотрим метод измерения коэффициента шума приемно-усилительных устройств, известный как *метод двух отсчетов* или *метод Y-фактора*. Это наиболее часто используемый метод в стандартных измерителях коэффициента шума в ВЧ и СВЧ диапазоне.

Напомним, что для оценки уровня собственных шумов используют следующие параметры: коэффициент шума и шумовая температура устройства, а также их зависимость от частоты. *Коэффициент шума* или *фактор шума* (NF – Noise Figure) усилителя с коэффициентом усиления по мощности  $K_p$  равен отношению сигнал/шум на входе и на выходе

$$K_{\text{ш}} = \frac{(P_c/P_{\text{ш}})_{\text{вх}}}{(P_c/P_{\text{ш}})_{\text{вых}}} = \frac{P_{\text{ш}}}{K_p \cdot P_{\text{ш}}},$$

или в логарифмических единицах (децибелах)

$$K_{\text{ш}}, \text{ дБ} = P_{\text{ш}} - K_p, \text{ дБ} - P_{\text{ш}}, \text{ дБ}.$$

Коэффициент шума показывает, во сколько раз выходное соотношение сигнал/шум меньше входного. Коэффициент шума зависит от мощности входного шумового сигнала. Поэтому для однозначного определения коэффициента шума в качестве стандартного источника используют генератор теплового шума при комнатной температуре  $T_0=290^\circ\text{K}$  ( $16.8^\circ\text{C}$ ). Для характеристики мал шумящих активных четырехполюсников удобнее использовать *эффективную шумовую температуру* устройства ( по аналогии с шумовой температурой источника шума):

$$T_{\text{ш}} = T_0 (K_{\text{ш}} - 1), \quad K_{\text{ш}} = 1 + \frac{T_{\text{ш}}}{T_0}$$

Иными словами, реальное тестируемое устройство может быть заменено идеальным, не вносящим шума, но имеющим на входе дополнительный источник теплового шума с эквивалентной температурой  $T_{\text{ш}}$ . Связь коэффициента шума и шумовой температуры иллюстрирует таблица 12.1.

Таблица 12.1.

Коэффициент шума, дБ	Коэффициент шума, отн. ед	Шумовая температура, °К
0	1	0
0.5	1.122	35.4
0.7	1.175	50.7
1.00	1.259	75.1
1.2	1.318	92.3
3	2.00	290
10	10	2610
20	100	28710

Для измерения коэффициента шума и шумовой температуры устройства методом двух отсчетов используют генератор шума с известным ENR (известной шумовой температурой) и измеритель выходной мощности шума (например, анализатор спектра). Если измерить мощность  $P_1$  на выходе устройства в полосе  $\Delta f$ , подключив к его входу согласованную нагрузку при температуре  $T_0=290^\circ\text{K}$ , то уравнение для нее можно записать в таком виде:

$$P_1 = kT_0\Delta f \cdot K_p + P_{\text{ш}}.$$

Затем включаем генератор шума. При этом можно считать, что мы «нагрели» согласованную нагрузку до значения  $T_{0\text{сн}} = (ENR + 1) \cdot T_0$ . Из-

меряем мощность  $P_2$  на выходе усилителя:

$$P_2 = (ENR + 1) \cdot kT_0 \Delta f \cdot K_p + P_{ш}$$

Отношение мощностей  $P_2/P_1$  исторически называется «Y-фактором», откуда и появилось второе название метода:

$$Y = \frac{(ENR + 1) \cdot kT_0 \Delta f \cdot K_p + (K_{ш} - 1)kT_0 \Delta f \cdot K_p}{kT_0 \Delta f \cdot K_p \cdot K_{ш}} = \frac{ENR + K_{ш}}{K_{ш}}$$

Отсюда находим результат измерения коэффициента шума исследуемого устройства:

$$K_{ш} = \frac{ENR}{Y - 1}$$

В заключение отметим, что в измерительной практике получили распространение также генераторы *псевдослучайных* (псевдошумовых) сигналов, отличающиеся возможностью точной установки статистических характеристик, постоянством среднеквадратического значения и независимостью его от полосы частот. Псевдослучайный цифровой сигнал представляет собой поток двоичных импульсов (принимающих два значения  $\pm 1$ ). Длина последовательности импульсов имеет конечную длину  $M$  и повторяется через определенное время.  $M$ -последовательности формируются с помощью сдвигового регистра и имеет автокорреляционную функцию, сходную с АКФ «белого» шума с ограниченным спектром. Спектральная плотность мощности  $M$ -последовательности линейчатая (поскольку сигнал периодический) с огибающей, спадающей до уровня  $-3$  дБ на частоте, равной 0.45 от тактовой частоты импульсов. Изменение мощности на  $-0.1$  дБ имеет место на частоте 0.085 от тактовой (полоса «постоянной мощности»).

Псевдослучайная последовательность отличается от физически реализованного случайного сигнала. Однако она может быть при необходимости воспроизведена повторно, что позволяет упростить процесс исследования и настройки устройств. В настоящее время псевдослучайные источники шума обеспечивают микропроцессорные генераторы импульсов и кодовых последовательностей. Например, генератор фирмы Keysight Technologies 81150A/81160A в режиме источника шума обеспечивает псевдослучайный гауссов шум с периодом повторения до 20 дней с регулируемым пик-фактором. Отечественный генератор шума Г2-57 позволяет получить псевдослучайные последовательности длиной  $2^{21}$ . Максимальная тактовая частота в генераторе равна 12 МГц. Это обеспечивает верхнюю граничную частоту спектра шума по уровню  $-3$  дБ порядка 5.5 МГц. В генераторе Г2-57 предусмотрена также генерация случайного бинарного шума, который задается шумовым диодом 2Г401Б.

# Аналоговые и цифровые синтезаторы частоты

*Синтезаторами* частоты в измерительной технике называют генераторы гармонических напряжений с дискретной перестройкой частоты и стабильностью частоты, равной стабильности лучших кварцевых генераторов. Они обеспечивают хорошую синусоидальную форму сигнала, его спектральную «чистоту», высокую точность установки и возможность программной перестройки частоты. Синтезаторы позволяют получать напряжения фиксированных частот (*сетку* частот) с дискретностью до сотых долей герц. По точности установки и стабильности частоты синтезаторы превосходят обычные измерительные генераторы с плавной перестройкой частоты.

Различают несколько способов построения синтезаторов частоты:

- синтезаторы с прямым аналоговым синтезом частоты (Direct Analog Synthesizers);
- синтезаторы с косвенным синтезом частоты (Indirect Synthesizers) или синтезаторы с ФАПЧ;
- синтезаторы с прямым цифровым синтезом (DDS – Direct Digital Synthesizers).

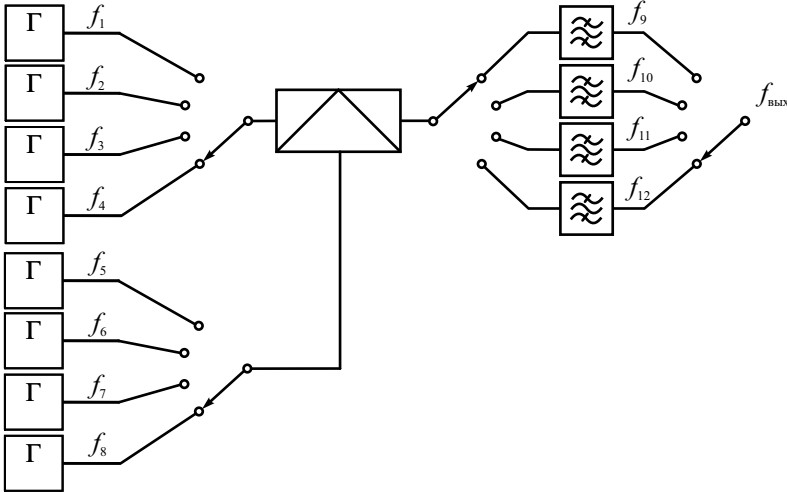
Синтезаторы с прямым аналоговым методом синтеза частоты основаны на изменении частоты опорного колебания с помощью операций деления, умножения, сложения и вычитания частот. Очистку результирующего сигнала от побочных колебаний проводят с помощью системы узкополосных фильтров (рис. 12.13).

Сигнал опорного кварцевого генератора с помощью умножителей и делителей частоты преобразуется в набор сигналов, формирующий сетку опорных частот  $f_1, f_2 \dots f_n$ . С помощью коммутатора на смеситель подают два сигнала сетки, на выходе подключают фильтр, которым выделяют сигнал с суммарной или разностной частотой, соответствующую желаемой выходной частоте синтезатора.

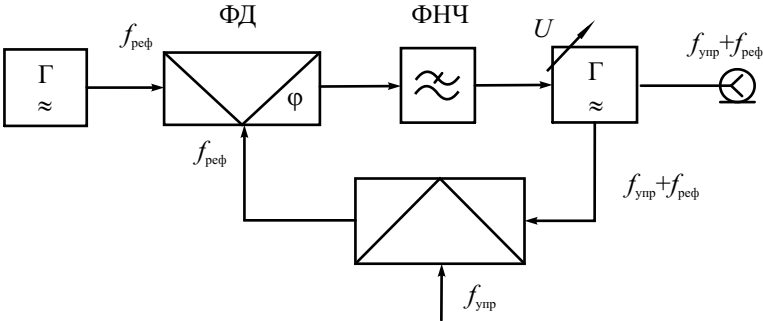
Достоинствами таких генераторов является высокая скорость перестройки частоты и низкий фазовый шум, недостатками – значительный уровень побочных гармоник, ограниченный частотный диапазон, громоздкость схемы (особенно при малом шаге перестройки). В настоящее время такие приборы в измерительной практике применяют, в основном, в качестве источника опорного сигнала для синтезаторов с косвенным принципом формирования частоты (синтезаторы с ФАПЧ).

Синтезаторы, основанные на применении фазовой автоподстройки частоты ФАПЧ (PLL – Phase Locked Loops), как правило, имеют гораздо меньшие размеры и сложность по сравнению с аналоговыми схемами.

Простейший однопетлевой синтезатор ФАПЧ включает в себя перестраиваемый генератор, управляемый напряжением (ГУН или VCO – Voltage-Controlled Oscillator). Сигнал ГУН после смещения по частоте вниз на значение частоты управляющего сигнала  $f_{упр}$  подается на вход фазового детектора, как показано в рис. 12.14.



**Рис. 12.13.** Структурная схема синтезатора с прямым аналоговым методом формирования частоты

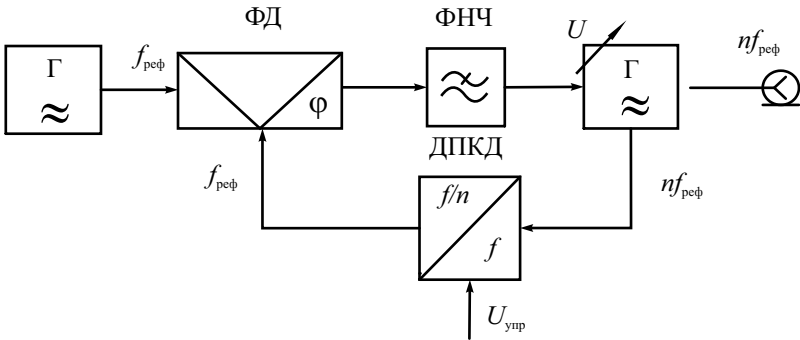


**Рис. 12.14.** Структурная схема аналогового синтезатора с ФАПЧ

В качестве управляющего сигнала может быть использован относительно низкочастотный гармонический сигнал (например, с синтезатора с прямым аналоговым методом формирования частоты). Другой вход фа-

зового детектора подключён к источнику опорного сигнала ( $f_{\text{реф}}$ ). Фазовый детектор сравнивает частоты сигналов на обоих входах и генерирует сигнал ошибки, который подстраивает частоту ГУН к суммарной частоте опорного и управляющего сигналов ( $f_{\text{упр}} + f_{\text{реф}}$ ). Такой метод применяют в ВЧ и СВЧ синтезаторах с косвенным синтезом частоты.

В настоящее время в синтезаторах чаще используется цифровое управление частотой путем ее деления в петле ФАПЧ. Схема в этом случае содержит программируемый делитель частоты с переменным коэффициентом деления  $n$  (рис. 12.15)



**Рис. 12.15.** Структурная схема цифрового синтезатора с ФАПЧ

На фазовый детектор подают два колебания: первое со стабильной частотой  $f_{\text{реф}}$ , второе с частотой  $f/n$ . Напряжение с выхода фазового детектора через фильтр нижних частот (ФНЧ) воздействует на управляемый генератор и подстраивает его до момента равенства частот  $f/n$  и  $f_{\text{реф}}$ . Изменяя коэффициент деления  $n$ , можно получить требуемую сетку частот с шагом, равным  $f_{\text{реф}}$ . Данная схема является цифровым синтезатором с ФАПЧ, однако в ней не используется квантование сигнала по уровню. Поэтому цифровой синтезатор вырабатывает синусоидальный аналоговый сигнал с дискретно регулируемой частотой. Поскольку выходная частота синтезатора связана с частотой опорного кварцевого генератора как  $f_{\text{вых}} = n \cdot f_{\text{реф}}$ , то относительные нестабильности этих частот равны.

Главным преимуществом схем на основе ФАПЧ являются более чистый спектр выходного сигнала и простота конструкции по сравнению с аналоговыми синтезаторами. Основные недостатки – значительное время перестройки частоты (обратно пропорциональное полосе пропускания фильтра ФАПЧ и, следовательно, частотному шагу) и более высокий уровень фазового шума по сравнению с аналоговыми схемами. Для



улучшения параметров синтезаторов с косвенным синтезом частоты используют более сложные схемы с несколькими петлями ФАПЧ.

В настоящее время в измерительной технике наибольшее распространение получили генераторы с прямым цифровым синтезом формы выходного сигнала (DDS). Поскольку они используются для получения сигналов различного вида (не только гармонических), то их целесообразно рассмотреть в отдельном разделе, посвященном цифровым генераторам сигналов произвольной формы.

## Измерительные генераторы на основе прямого цифрового синтеза сигналов

Принцип работы DDS генераторов – получение потока цифровых кодов, описывающих требуемую форму сигнала. Далее эти коды с помощью высокоскоростного ЦАП преобразуются в аналоговый образ синтезированного выходного сигнала. Генерируемый сигнал характерен свойственной цифровым системам точностью. Частота, амплитуда и фаза сигнала в любой момент времени известны и легко регулируются. Генераторы DDS практически не подвержены температурному дрейфу и старению. Единственным элементом, который обладает свойственной аналоговым схемам нестабильностью, является ЦАП. Высокие технические характеристики стали причиной того, что в последнее время DDS генераторы вытесняют как обычные синтезаторы частот, так и аналоговые функциональные генераторы.

Основные преимущества метода DDS:

- высокое разрешение по частоте и фазе, управление которыми осуществляется в цифровом виде. Частотное разрешение современных DDS генераторов составляет сотые и даже тысячные доли герца при выходной частоте до десятков мегагерц;
- быстрый переход на другую частоту (время перехода составляет доли микросекунд). Скорость перестройки ограничена практически только быстродействием цифрового управляющего интерфейса. Перестройка по частоте происходит без разрыва фазы, без выбросов и других аномалий, связанных с процессом установления в генераторах с ФАПЧ;
- из-за малого шага перестройки по частоте не требуется точная подстройка опорной частоты – вместо нее легко ввести код поправки. Также упрощается параметрическая температурная компенсация источника опорной частоты;
- поскольку выходной сигнал синтезируется в цифровом виде, то ограничений в выборе формы сигнала практически нет. В частности, легко реализовать модуляцию различного вида.

Метод DDS имеет и некоторые ограничения:

- максимальная выходная частота теоретически не может быть выше половины тактовой (на практике она в 5–6 раз меньше). Это ограничивает верхнюю частоту применения метода DDS областями ВЧ и нижней части СВЧ диапазонов (в настоящее время в генераторах высокого класса используют тактовые частоты до единиц и десятков ГГц);
- побочные составляющие выходного сигнала могут быть более заметными по сравнению с синтезаторами других типов. Спектральная чистота выходного сигнала DDS сильно зависит от качества ЦАП;
- потребляемая DDS-генераторами мощность питания практически прямо пропорциональна тактовой частоте и может достигать сотен милливольт. При больших тактовых частотах DDS могут оказаться непригодными для устройств с батарейным питанием.

Отметим особенности выходного сигнала цифрового генератора. После ЦАП мы получаем сигнал в виде ступенчатого образа желаемой функции. Разность между идеализированной формой сигнала и его реализацией на выходе ЦАП называется *шумом квантования*. Амплитуда шума зависит от разрядности ЦАП и составляет половину интервала квантования («ступеньки»)  $\Delta$ . Считается, что закон распределение шума квантования равномерный с нулевым математическим ожиданием и среднеквадратическим отклонением  $СКО = \sqrt{D} = \frac{\Delta}{\sqrt{12}}$ . Тогда оценка отношения сигнал/шум (SNR) выходного сигнала *генератора* с амплитудой  $U_{\text{ВЫХ}}$  равна:

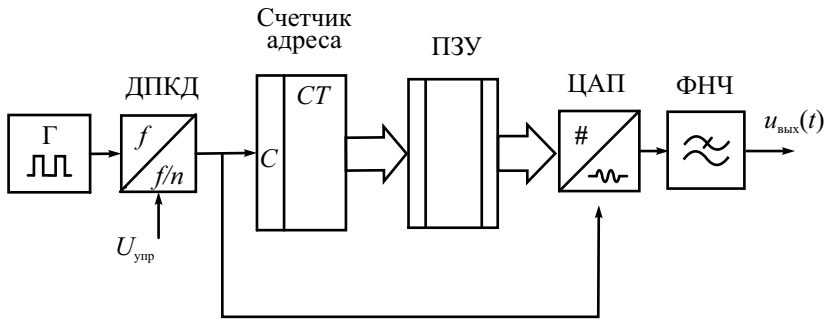
$$C/\text{Ш} = \frac{U_{\text{ВЫХ}}}{СКО} = \frac{2U_{\text{ВЫХ}}\sqrt{3}}{\Delta} = m\sqrt{3} = 2^N\sqrt{3}.$$

Здесь  $m$  – количество ступенек квантования в размахе синусоиды ( $U_{p-p} = 2U_{\text{ВЫХ}}$ )  $m = \frac{2U_{\text{ВЫХ}}}{\Delta} = 2^N$ ,  $N$  – двоичная разрядность ЦАП. Обычно отношение сигнал/шум выражают в дБ:

$$(C/\text{Ш})_{\text{дБ}} = 20\lg(2^N\sqrt{3}) = (6N + 4.77), \text{ дБ}.$$

Очевидно, что шум квантования существенно зависит от разрядности ЦАП, поэтому в цифровых генераторах используют высокую разрядность (12..14 бит). Снижает шум квантования также фильтрация (сглаживание) сигнала на выходе генератора. Тем не менее, отличие цифрового сигнала DDS и аналогового сигнала обычного измерительного генератора всегда существуют и должны учитываться.

Основным блоком формирования выходного сигнала в схеме генератора DDS является ЦАП (рис. 12.16)



**Рис. 12.16.** Простейший вариант реализации DDS с двоичным счетчиком

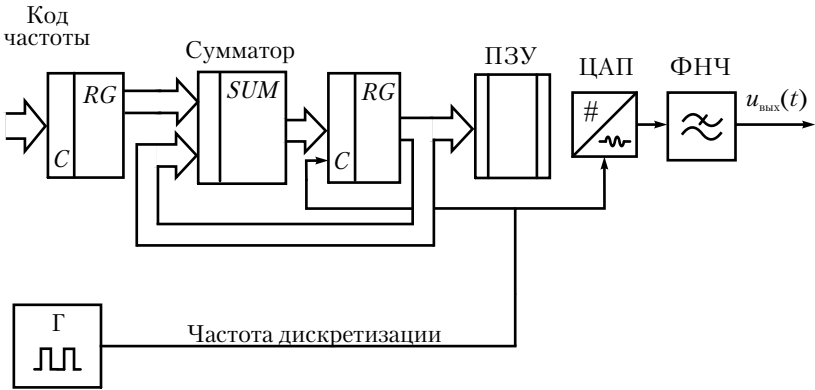
Для получения требуемой формы сигнала (например, гармонической) на вход ЦАП необходимо подать последовательность отсчетов функции  $\sin(x)$ , следующих с частотой дискретизации. Наиболее подходящим способом формирования отсчетов функции является табличный метод. Перекодировочная таблица (Look Up Table) размещается в ПЗУ. Код адреса, который подается на адресные входы ПЗУ, является аргументом функции  $\sin(x)$ . Это фаза гармонической функции. Выходной код ПЗУ равен значению гармонической функции для данного значения фазы. Аргумент функции  $\sin(x)$  меняется во времени линейно. Сформировать линейно меняющуюся последовательность кодов способен простой двоичный счетчик. Он задает адрес ячеек ПЗУ, куда записана таблица значений одного периода функции  $\sin(x)$ . Для уменьшения объема ПЗУ можно использовать свойства симметрии функции  $\sin(x)$ . В большинстве DDS в ПЗУ содержится только 1/4 периода. Отсчеты с выхода ПЗУ поступают на ЦАП, который формирует на выходе синусоидальный сигнал. На выходе ЦАП предусмотрен ФНЧ для подавления высокочастотных составляющих спектра дискретизированного сигнала, повторяющихся с тактовой частотой (anti-aliasing filter). Далее сглаженный сигнал поступает на выходные блоки генератора, осуществляющие усиление, стабилизацию и регулировку амплитуды выходного сигнала.

Для перестройки выходной частоты используют делитель с переменным коэффициентом деления, на вход которого поступает тактовый сигнал с опорного генератора импульсов. Регулируя коэффициент деления, можно менять период следования импульсов, поступающих на счетчик. Это меняет частоту дискретизации синтезируемого сигнала.

Такая структура DDS имеет очевидные недостатки. Поскольку тактовая частота делится на целое число, шаг перестройки будет переменным, причем чем больше коэффициент деления, тем меньше относительная величина шага. Кроме того, при перестройке частоты будет меняться и частота дискретизации. Это затрудняет фильтрацию выходного сигнала

(при перестройке частоты требуется переключать частоту среза ФНЧ), а также ведет к неоптимальному использованию ЦАП. Его скоростные свойства будут в полной мере использованы лишь на максимальной частоте дискретизации.

Недостатки описанной выше структуры могут быть устранены путем замены адресного счетчика ПЗУ *накапливающим сумматором*. Он представляет собой ячейку памяти (регистр), в которой на каждом такте работы устройства записывается значение текущей фазы сигнала. Она будет равна сумме предыдущего значения и заданного приращения фазы, которое хранится в своем регистре и является, по сути, кодом выходной частоты  $M$  (рис. 12.17).



**Рис. 12.17.** Генератор типа AFG с аккумулятором фазы

Поскольку накапливающий сумматор и регистр фазы используют для формирования текущего кода фазы, их называют *аккумулятором фазы*. Его выходной код представляет собой код мгновенной фазы выходного сигнала. Содержимое регистра фазы линейно увеличивается во времени. Если приращение фазы  $M$  равно единице, то поведение накапливающего сумматора ничем не отличается от поведения двоичного счетчика. Но если приращение фазы будет равно, например, двум, то код фазы будет изменяться вдвое быстрее. При этом на ЦАП коды будут поступать с той же частотой, но будут представлять собой не соседние, а взятые из ПЗУ через один отсчеты функции  $\sin(x)$ . Частота генерируемого сигнала при этом будет вдвое большей, а частота дискретизации останется прежней. Меняя значение приращения фазы  $M$ , регулируют выходную частоту сигнала DDS генератора.

Аккумулятор фазы имеет конечную разрядность  $N$  и работает с периодическими переполнениями, обеспечивая арифметику по модулю  $2^N$ . Такое периодическое переполнение соответствует периодическому пове-

дению функции  $\sin(x)$ . Другими словами, частота переполнения аккумулятора фазы равна частоте выходного сигнала. Это частота определяется формулой:

$$f_{\text{вых}} = M * f_{\text{оп}} / 2^N,$$

где  $M$  – код частоты;  $N$  – двоичная разрядность аккумулятора фазы.

Как видим, тактовая частота опорного генератора делится на число, которое определяется кодом частоты и разрядностью аккумулятора фазы. При этом шаг перестройки частоты не зависит от ее значения и равен

$$\Delta f_{\text{вых}} = f_{\text{оп}} / 2^N.$$

Из этого соотношения следует, что если увеличить разрядность  $N$ , то уменьшится шаг перестройки частоты. Причем особых ограничений здесь нет. Например, если разрядность накапливающего сумматора 32 бита, а тактовая частота составляет 50 МГц, то частотное разрешение составит порядка 0,01 Гц!

В схема адресации с применением фазового аккумулятора увеличение частоты достигается путем пропуска некоторых точек в таблице, а уменьшение частоты – за счет повторения точек. Пропуски или повторения точек могут происходить в разные моменты периода сигнала (эффект «разрыва фазы»). Целое число дискретов времени на период сигнала укладывается лишь в частном случае. В большинстве случаев это не так, и на каждом новом периоде сигнала отсчеты находятся в новых местах. Это может приводить к эффектам паразитной амплитудной модуляции, а также к увеличению джиттера и фазовых шумов выходного сигнала.

Рассмотренная выше структура применяется во многих современных генераторах с DDS. Такие приборы называют «генераторами произвольных функций» (AFG – Arbitrary Function Generators) или *цифровыми функциональными генераторами*. Они характеризуются фиксированной частотой дискретизации (что позволяет использовать только один выходной фильтр) и фиксированную длину внутренней памяти («таблицу памяти»), в которой заложена информация о форме требуемого сигнала. AFG-генераторы не позволяют воспроизводить колебания разной формы во всем диапазоне частот генератора, что отличает их от аналоговых функциональных генераторов. Так, если AFG-генератор может вырабатывать синусоидальный сигнал с максимальной частотой 100 МГц, то прямоугольный сигнал (меандр) уже будет ограничен частотой 50 МГц, а более сложный сигнал (например, треугольный) вообще может иметь максимальную частоту 1 МГц. Причина этого состоит в том, что для представления сложного сигнала (по теореме Котельникова) требуется большее количество отсчетов на период. Соответственно, при фиксированной частоте дискретизации это возможно только при меньшей частоте выходного сигнала.

Недостатки AFG преодолены в приборах с другим способом формирования адресов. Их называют *генераторами сигналов произвольной формы* (AWG – *Arbitrary Waveform Generators*). Генераторы класса AWG – это цифровые генераторы, способные вырабатывать сигнал любой формы, включая нарисованную от руки или восстановленную путем захвата реального сигнала с помощью цифрового осциллографа.

Основной чертой AWG является переменная частота дискретизации, что позволяет генерировать точно повторяемые выходные сигналы сложной формы. Частота выходного сигнала будет определяться отношением используемой частоты дискретизации и используемого количества точек в таблице памяти. Частота дискретизации и длина таблицы памяти могут быть настроены для получения желаемой частоты выходного сигнала. Поэтому каждая точка сигнала, извлекаемая из ПЗУ в реальном масштабе времени сигнала, оцифровывается ЦАП. Выходной сигнал состоит из точно повторяющихся шаблонов для каждого периода. При этом не используется пропуск или повторение точек сигнала (как в случае использования фазового аккумулятора). Поэтому джиттер и фазовые шумы выходного сигнала минимальны.

Генератор AWG дает возможность пользователю сегментировать память (делить ее на различные области) и использовать каждый сегмент данных для различных форм сигналов индивидуально. Генераторы сигналов произвольной формы имеют последовательный режим работы с памятью, который позволяет связывать или повторять сегменты любым образом по выбору пользователя. Отметим, что использование различных частот дискретизации в AWG затрудняет реализацию стандартных видов модуляции и быстрой перестройки частоты выходного сигнала.

К отдельной разновидности генераторов с цифровым принципом синтеза формы относят многоканальные источники сигналов цифровых и логических устройств. Их называют *генераторами паттернов данных* (Data Pattern Generators). Паттерн – это логический сигнал, представляющий собой импульсную последовательность, в которой закодирован двоичный код этого сигнала. Паттерны могут иметь большую длительность (десяtkи Мбайт), частота передачи импульсов может достигать нескольких Гбит/с. Число выходных каналов зависит от назначения генератора (от 1 до 96). Обычно такие генераторы являются частью логических анализаторов цифровых устройств. Коллекция паттернов, генерируемых прибором, хранится в энергонезависимой памяти. Предусматривают и ручной режим формирования паттернов, а также загрузку их с внешнего компьютера. Вид вызываемых паттернов индицируется на дисплее генератора.

Основные применения генераторов паттернов:

- контроль высокоскоростных импульсных и цифровых устройств;
- отладка высокоскоростных интерфейсных шин различного типа

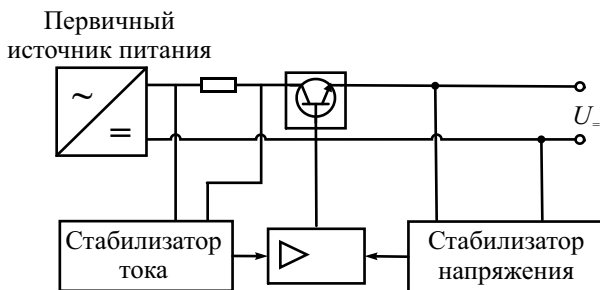
- испытание высокоскоростных устройств передачи, приема и преобразования цифровой информации (например, систем сотовой связи).

## Измерительные источники постоянного напряжения

Источники постоянного напряжения находят широкое применение в измерительной практике. Их используют для наладки и тестирования различных устройств как источники питания с заранее известными параметрами (лабораторные источники питания), так и высокостабильные меры напряжения для калибровки, поверки и тестирования вольтметров, мультиметров и аналого-цифровых преобразователей. По сути дела, источник постоянного напряжения можно рассматривать как измерительный генератор сигнала постоянного уровня. Многие современные цифровые генераторы сигналов имеют возможность вырабатывать постоянные напряжения разной величины и полярности.

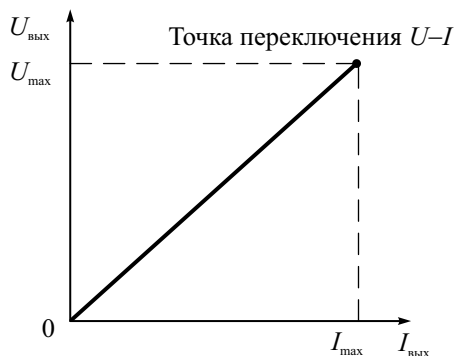
В измерительных блоках питания в качестве источника образцового напряжения используются как традиционные полупроводниковые стабилитроны, так и специализированные интегральные схемы, обеспечивающие низкую погрешность установки напряжения стабилизации при малом уровне шумов. Блок питания включает в себя регулируемый стабилизатор напряжения, позволяющий установить выходное напряжение с заданной точностью, и стабилизатор тока, который ограничивает выходной ток источника до заданной величины. Источники питания часто делают многоканальными, выходные напряжения в каждом канале имеют гальваническую развязку от корпуса и общего провода.

Структурная схема лабораторного источника постоянного напряжения включает в себя первичный источник питания, источник опорного напряжения, регулирующий элемент (транзистор), стабилизаторы напряжения и тока (рис. 12.18)



**Рис. 12.18.** Структурная схема стабилизированного источника постоянного напряжения

Принцип действия источника аналогичен принципу действия стабилизированных блоков питания радиоаппаратуры. Особенностью измерительного источника является возможность работать в режиме стабилизации выходного тока. Переключение режимов стабилизации «напряжение–ток» происходит автоматически, при достижении тока нагрузки предельного значения (рис. 12.19).



**Рис. 12.19.** Вольт-амперная характеристика источника с автоматическим переключением режимов «напряжение–ток»

В современных источниках напряжения установка выходного напряжения и тока производится цифровым способом (дискретно) с индикацией на табло. В многоканальных источниках обычно предусматривают комбинированные режимы работы с последовательным или параллельным подключением каналов. Это позволяет расширить диапазон установки выходного напряжения или тока.

Метрологические параметры источников постоянного напряжения:

- диапазон установки выходного напряжения и тока, дискрет регулировки этих параметров
- предел допускаемой погрешности установки напряжения и тока
- нестабильность выходного напряжения и тока
- уровень паразитных пульсаций и шума (среднеквадратическое значение)

Современные источники напряжения могут иметь дополнительные функциональные возможности. В них встраиваются аналоговые или цифровые измерители выходных напряжений и токов, что превращает их в мультиметры. Выпускаются источники с программируемым режимом работы. Установка выходного напряжения может проводиться по сложной программе, что позволяет провести тестирование устройств в различных режимах работы (максимальной и минимальной потребляемой



мощности, динамической смены режима), выполнить исследование переходных режимов питания и пр. Выпускаются специализированные источники постоянного напряжения – *имитаторы батарей*. Они позволяют исследовать работу устройств, питаемых от батарей и аккумуляторов любого типа с программно заданными их свойствами (в частности, зависимостью внутреннего сопротивления от времени работы). К специальным источникам питания можно отнести также анализаторы полупроводниковых приборов. Они позволяют получать вольт-амперные характеристики диодов и транзисторов различного типа, причем для мощных приборов используют импульсные режимы измерения.

Для тестирования блоков питания и усилительных устройств широко используют специальные измерительные приборы – *электронные нагрузки*. Это не источник напряжения, а его потребитель. Параметры нагрузки можно менять программно в динамике (например, из компьютера). Внешне электронные нагрузки похожи на источники питания, но вместо выхода у них вход, на который подают сигнал с исследуемого устройства. Напряжение и ток на входе нагрузки контролируют вольтметром и амперметром с высокой точностью. Электронные нагрузки позволяют тестировать различные устройства (например, источники питания постоянного и переменного тока, мощные усилители) в режимах стабильного напряжения на нагрузке, стабильного тока нагрузки, стабильного сопротивления нагрузки во всем рабочем диапазоне выходных напряжений и токов.

## Контрольные вопросы

1. Что такое «измерительный генератор»? Чем он отличается от обычного источника сигналов, используемого в схемотехнике?
2. Опишите принцип действия ВЧ генератора с LC-контуром. Почему стабильность частоты генератора зависит от добротности контура?
3. Почему на низких частотах используют RC-генераторы, а не автогенераторы с LC-контурами? Сравните эти два типа измерительных генераторов.
4. Что такое «кварцевый генератор»? Для каких целей он применяется в измерительной аппаратуре?
5. Какие функции выполняют усилитель и аттенуатор в измерительных генераторах? Какие параметры измерительного генератора они обеспечивают?
6. Почему точность установки выходного напряжения измерительного генератора гарантируется только при условии подключения стандартной нагрузки? Какое напряжение будет на выходе при отсутствии нагрузки (условие «холостого хода»)?

7. Каким параметром оценивают точность воспроизведения заданной формы сигнала в НЧ- и ВЧ генераторах гармонических сигналов?
8. Как реализуют модуляцию сигнала в ВЧ генераторе с LC-контуром?
9. Что такое «импульсный измерительный генератор»? Какую форму сигнала он вырабатывает? Какими параметрами оценивают точность воспроизведения этой формы?
10. Для чего в импульсных генераторах предусматривают выход синхросигналов? Как можно использовать эти импульсы совместно с блоком временной задержки основных импульсов?
11. Что такое «функциональный генератор», какой принцип его действия? Какие сигналы можно получить с его помощью?
12. Какие сигналы вырабатывает измерительный генератор шума? Какие параметры его выходного сигнала можно контролировать? Какие первичные источники шума используют в схемах генераторов шума?
13. Что такое «синтезатор частоты»? Какие сигналы вырабатывают эти приборы? Укажите принципы действия синтезаторов разных типов.
14. Как устроен синтезатор с прямым аналоговым методом формирования частоты? какие преимущества имеет этот метод синтеза сигнала?
15. Как используют фазовую автоподстройку частоты для построения аналогового и цифрового синтезатора частоты? Какие преимущества имеют они по сравнению с приборами с прямым синтезом?
16. Что такое «генератор с прямым цифровым синтезом сигналов? Какой принцип его действия, форма выходного сигнала?
17. Укажите основные преимущества генераторов с прямым цифровым синтезом сигналов по сравнению с другими типами измерительных генераторов.

# Глава 13

## Измерение RLC-параметров

### Параметры сосредоточенных элементов электрических цепей

Низкочастотные электрические схемы включают в себя компоненты с сосредоточенными постоянными – катушки индуктивности, конденсаторы и резисторы (*RLC*-элементы). Эти элементы являются двухполюсниками (имеют два вывода). Более сложные блоки (с тремя, четырьмя и более выводами) часто описывают схемами замещения, состоящими из двухполюсных элементов.

При работе схемы с гармоническими сигналами свойства двухполюсников описывают с помощью *полного комплексного сопротивления* (импеданса)  $Z$ . Оно определяется законом Ома через отношение комплексных амплитуд напряжения  $\dot{U}$  и тока  $\dot{I}$ . Его записывают через активное  $R$  и реактивное  $X$  сопротивления:

$$\dot{Z} = \frac{\dot{U}}{\dot{I}} = R + jX$$

или – в полярных координатах – через модуль и фазу:

$$\dot{Z} = |\dot{Z}| \exp(j\theta),$$

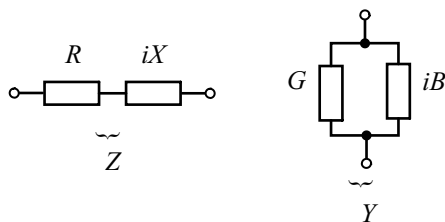
$$\text{где } |\dot{Z}| = \sqrt{R^2 + X^2}, \quad \theta = \arctg\left(\frac{X}{R}\right),$$

$$R = |\dot{Z}| \cos(\theta), \quad X = |\dot{Z}| \sin(\theta).$$

В ряде случаев удобнее использовать обратную величину – *полную комплексную проводимость (адмиттанс)*  $Y$  компонента:

$$\dot{Y} = G + jB = \frac{\dot{I}}{\dot{U}} = \dot{Z}^{-1}.$$

Размерность импеданса – Ом, адмиттанса – Сименс (См). В измерительной практике иногда используют общий термин «иммитанс» для понятий "импеданс" и "адмиттанс».



**Рис. 13.1.** Схемы замещения сосредоточенных элементов электрических цепей

Элементы электрической цепи представляют в виде последовательной или параллельной схем замещения (рис. 13.1). При последовательной схеме элемент характеризуют активным  $R$  и реактивным  $X$  сопротивлениями, а при параллельной схеме – активной  $G$  и реактивной  $B$  проводимостями. Любой из двухполюсных элементов можно представить как последовательной, так и параллельной схемами замещения. Эти схемы замещения эквивалентны при условии, что параметры элементов связаны формулами:

$$R = \frac{G}{G^2 + B^2}; \quad X = \frac{B}{G^2 + B^2};$$

$$G = \frac{R}{R^2 + X^2}; \quad B = \frac{X}{R^2 + X^2}.$$

Выбор той или иной схемы замещения определяется методом измерения, удобством представления результата и др.

Существует два типа импеданса – *индуктивный* и *емкостной*. Реактивное сопротивление импеданса индуктивного типа зависит от частоты  $f$  по линейному закону  $X = 2\pi fL$  ( $L$  – индуктивность элемента, выражается в Генри – [Гн]). Фазовый угол сопротивления индуктивного типа положителен. Для емкостного типа импеданса  $X = \frac{-1}{2\pi fC}$  ( $C$  – емкость элемента, размерность – Фарада [Ф]), а фазовый угол – отрицателен.

Для оценки качества реактивных элементов электрической цепи с малыми потерями используют отношение реактивных  $X$  и активных сопротивлений  $R$  последовательной схемы замещения (или отношение проводимостей параллельной схемы замещения). Так, качество катушек индуктивности обычно характеризуют *добротностью*, которая равна отношению энергии, запасенной в реактивном элементе, к мощности потерь в нем. Для последовательной схемы замещения добротность равна:

$$Q_L = \frac{X}{R} = \frac{2\pi fL}{R}.$$

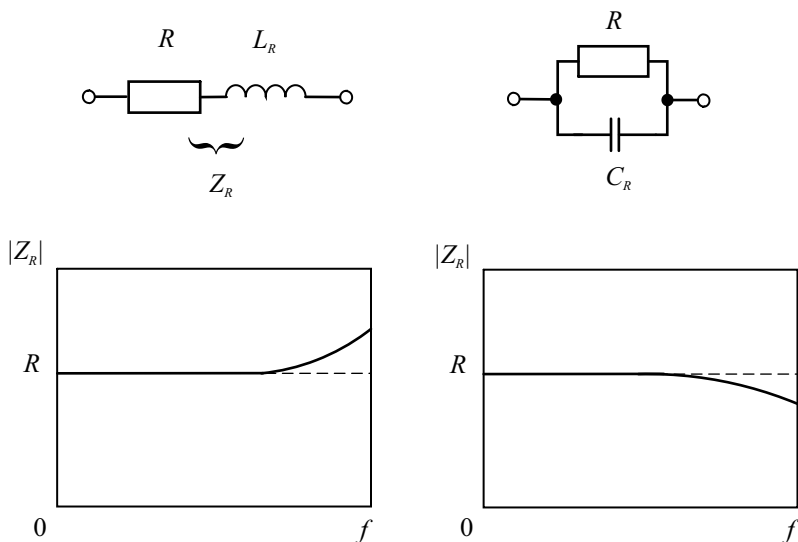
Качество конденсаторов чаще оценивают обратной величиной – *тангенсом угла потерь*  $\operatorname{tg}\delta$  или *фактором потерь*  $D$ :

$$D = \operatorname{tg}\delta = \frac{G}{B} = \frac{1}{2\pi f C R_p} = \frac{1}{Q},$$

где  $R_p$  – активное сопротивление потерь в параллельной схеме замещения. Напомним, что угол потерь  $\delta$  на векторной диаграмме дополняет фазовый угол полного сопротивления конденсатора до  $-90^\circ$ .

Реальные элементы цепей (резисторы, конденсаторы, катушки индуктивностей) представляют в виде более сложных *схем замещения*, в которых учитывают активные потери разного вида и частотную зависимость иммитанса.

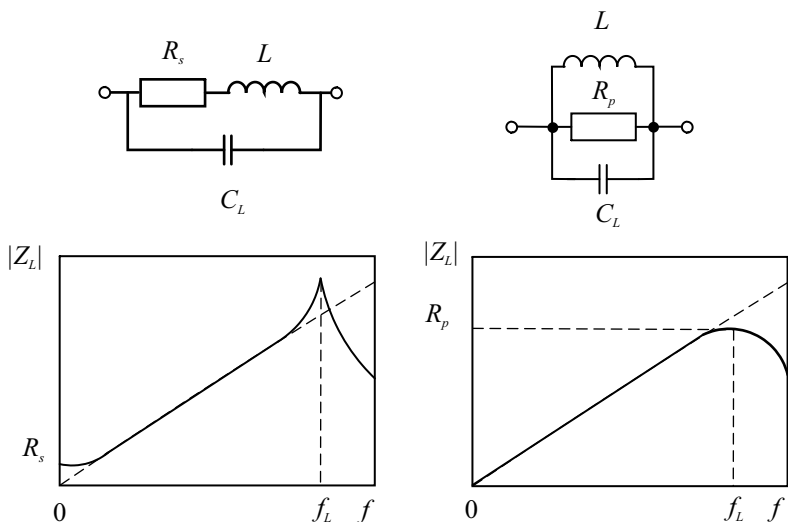
Рассмотрим схему замещения *резистора*, в которой, кроме активного сопротивления  $R$ , учтены паразитные реактивные параметры элемента (рис.13.2). Если резистор сделан из отрезка проволоки с высоким удельным сопротивлением, то он обычно имеет паразитную индуктивность  $L_R$ . Для пленочных резисторов с высоким сопротивлением больше сказывается паразитная емкость  $C_R$ . Частотная характеристика модуля  $|Z|$  резистора будет иметь отклонение от постоянного значения  $R$  на высоких частотах.



**Рис. 13.2.** Схема замещения:

$a$  – последовательная для проволочного резистора,  
 $b$  – параллельная для пленочного резистора

Потери в катушках индуктивности складываются из активных потерь в проводе, потерь в ферромагнитном сердечнике (который применяют в катушках большой индуктивности) и потерь в экране (для экранированных катушек). Схема замещения реальной катушки индуктивности  $L$  учитывает паразитные параметры – межвитковую емкость  $C_L$ , сопротивление потерь в проводе  $R_s$  для последовательной схемы замещения (рис. 13.3, а) и сопротивление потерь в ферромагнитном сердечнике  $R_p$  для параллельной схемы (рис. 13.3, б).

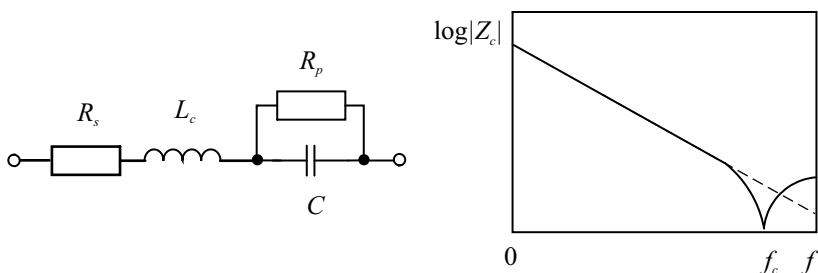


**Рис. 13.3.** Схемы замещения катушки индуктивности:  
а – последовательная, б – параллельная

Межвитковая емкость особенно заметна в многослойных катушках с большим количеством витков. Она сказывается на высоких частотах и приводит к зависимости эффективной (действующей) индуктивности от частоты.

Для *реального конденсатора*  $C$  активные потери учитывают шунтирующим сопротивлением утечки  $R_p$  (потери в диэлектрике) и сопротивлением потерь в проводниках и обкладках  $R_s$  (рис.13.4). На высоких частотах необходимо учитывать также индуктивность выводов конденсатора  $L_C$ . У высокочастотных керамических конденсаторов основным паразитным параметром является параллельное сопротивление утечки. Для конденсаторов большой емкости сильнее влияние последовательного сопротивления потерь. Особенно это проявляется у электролитических

конденсаторов большой емкости, у которых эквивалентное последовательное сопротивление  $R_s$  (его часто обозначают ESR – Equivalent Series Resistance) в ряде случаев соизмеримо с емкостным сопротивлением конденсатора и даже может его превосходить. Это сопротивление определяется потерями в электролите при протекании переменного тока и потерями в диэлектрике конденсатора. Для последовательной схемы замещения электролитического конденсатора фактор потерь  $D = \operatorname{tg} \delta = 2\pi f C R_s$  растет пропорционально частоте. Измерение и нормирование ESR производят при нормальной температуре  $20^\circ\text{C}$  как на удвоенной частоте питающей сети (100 Гц), так и на относительно высокой частоте – до 100 кГц. Это позволяет оценить работоспособность конденсатора в сглаживающих цепях блоков питания, в фильтрах импульсных помех и пр.



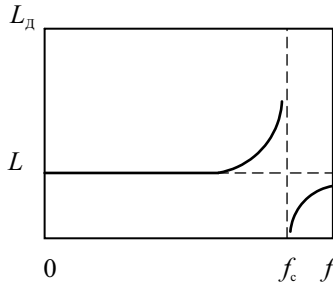
**Рис. 13.4.** Схема замещения реального конденсатора

Наличие паразитных реактивных параметров у реальных компонентов приводит к тому, что частотная зависимость реактивной составляющей импеданса индуктивности или адмиттанса конденсатора отличаются от линейной. Поэтому при измерениях определяют *действующие* значения параметров компонентов на каждой частоте. Действующие значения индуктивности и емкости вводят из условия равенства реактивных сопротивлений (проводимостей) реального элемента и эквивалентной индуктивности (емкости) на частоте измерения. Как видно на рис. 13.3, частотная зависимость модуля полного сопротивления катушки отличается от линейной в области малых частот – из-за сопротивления потерь, – и в области больших частот – из-за межвитковой емкости. Действующее значение индуктивности  $L_d$  в предположении малых потерь ( $R_s \ll 2\pi f L$ ) задают формулой

$$L_d = \frac{L}{1 - 2\pi f L C_L} = \frac{L}{1 - \left(\frac{f}{f_L}\right)^2},$$

где  $f_L = 1/(2\pi\sqrt{LC_L})$  – собственная резонансная частота катушки.

Частотная зависимость действующего значения катушки индуктивности представлена на рис.13.5.



**Рис. 13.5.** Частотная зависимость действующего значения индуктивности катушки

Для трехэлементной схемы замещения конденсатора частотная зависимость модуля полного импеданса в логарифмическом масштабе линейна практически до частоты собственного резонанса конденсатора (см. рис. 13.4). При малых потерях ( $R_p \gg \frac{1}{\omega C}$ ) действующее значение емкости конденсатора определяется формулой

$$C_d = \frac{C}{1 - 2\pi f L_C C} = \frac{C}{1 - \left(\frac{f}{f_C}\right)^2},$$

где  $f_C = 1 / (2\pi\sqrt{L_C C})$  – собственная резонансная частота конденсатора.

Таким образом, реальные катушка индуктивности и конденсатор имеют паразитные резонансы на частотах  $f_{рез} = f_L$  (или  $f_C$ ). При этом характер реактивности элемента на частотах  $f < f_{рез}$  соответствует назначению элемента (например, для катушки характер реактивности – индуктивный, для конденсатора – емкостной), а на частотах  $f > f_{рез}$  характер реактивности меняется на противоположный. На резонансной частоте каждый элемент представляет собой колебательный контур параллельного (для катушки) или последовательного (для конденсатора) вида с чисто активным сопротивлением.

Из вышесказанного следует, что для определения свойств реальных катушек индуктивности, конденсаторов и резисторов требуется знать зависимость их параметров от частоты. Измерения необходимо проводить в диапазоне, соответствующем рабочим частотам исследуемого элемента. Значения паразитных реактивностей катушки и конденсатора



находят затем расчетным путем по результатам измерений действующих значений их индуктивностей (емкостей), как минимум, на двух частотах.

Режим измерения активного сопротивления, индуктивности и емкости на низкой частоте и постоянном токе предусматривают в многофункциональных аналоговых и цифровых мультиметрах. Диапазон измерений и точность таких приборов, как правило, ограничены. Они применяются, в основном, для оценки параметров компонентов электрических схем. Более сложные измерения частотных зависимостей, добротности и фактора потерь проводят специализированными приборами – *измерителями иммитанса (импеданса) или измерителями RLC*.

## Классификация методов и средств измерения параметров *RLC*-элементов

Согласно ГОСТ 15069–86 приборы для измерения параметров компонентов и цепей с сосредоточенными постоянными (вид E) делят по функциональному назначению на подгруппы:

- E1 – установки и приборы для поверки измерителей параметров компонентов и цепей;
- E2 – измерители полных сопротивлений и полных проводимостей;
- E3 – измерители индуктивности. Позволяют определять параметры катушек индуктивностей по параллельной или последовательной схемам замещения на низких частотах;
- E4 – измерители добротности (куметры). Это приборы, использующие резонансный метод измерения на высоких частотах;
- E6 – измерители активных сопротивлений. В эту подгруппу входят приборы для измерения активных сопротивлений (омметры) в широком диапазоне значений – миллиомметры и микроомметры (диапазон измерений до  $10^{-8}$  Ом), мегаомметры (до  $10^9$  Ом), тераомметры (до  $10^{18}$  Ом). Эти приборы используют для измерения переходных сопротивлений контактных соединений, для оценки качества изоляции электрических цепей и пр.
- E7 – измерители параметров универсальные. Сюда входят аналоговые и цифровые измерители иммитансных параметров различного принципа действия (мостовые, с преобразованием в напряжение и пр.);
- E8 – измерители емкости ;
- E9 – измерительные преобразователи параметров компонентов и цепей.

Кроме промышленно выпускаемых приборов, используют также нестандартные средства измерения параметров *RLC* (например, прецизионные мостовые приборы, схемы измерения методом замещения с использованием образцовых мер и пр.).

Зарубежные изготовители радиоизмерительной техники разделяют приборы для измерения параметров  $RLC$  на измерители иммитанса, анализаторы иммитанса и анализаторы цепей. Измерители иммитанса – достаточно простые приборы для определения параметров  $RLC$  на фиксированных частотах с цифровой индикацией результата. Анализаторы импеданса позволяют получить частотные зависимости параметров как в числовом, так и в графическом виде. Анализаторы цепей используют несколько методов измерения в широком диапазоне частот и позволяют, кроме всего прочего, провести выбор и анализ эквивалентной схемы исследуемого элемента.

Классификация основных методов измерения параметров двухполюсников представлены на рис. 13.6.



**Рис. 13.6.** Классификация методов измерения параметров двухполюсников

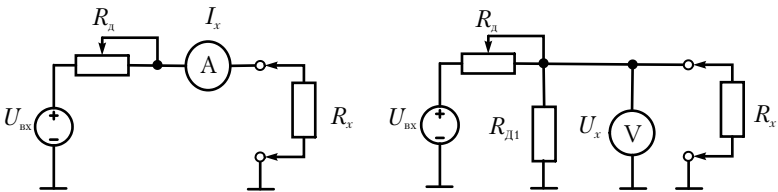
Наиболее простой метод измерения, реализуемый в омметрах постоянного и переменного тока – это метод вольтметра-амперметра (метод  $\langle U-I \rangle$ ). Он основан на законе Ома. С помощью вольтметра измеряют напряжение на исследуемом элементе, с помощью амперметра – ток через него. Результат получают делением напряжения на ток (косвенный способ). При измерениях на переменном тока таким способом можно определить модуль полного сопротивления, однако фазу установить невозможно.

Мостовые методы измерения иммитанса реализуют метод сравнения измеряемого элемента с образцовыми мерами и эталонами. В настоящее время мостовые методы, в основном, используют для эталонных и контрольно-поверочных измерений. Резонансный метод измерения применяют на высоких частотах для измерения параметров элементов колебательных систем. Он уступает по удобству и точности другим методам измерения и в настоящее время применяется редко.

В основу принципа действия цифровых приборов для измерения  $RLC$ -параметров положен метод преобразования импеданса в напряжение (метод « $Z-U$ »), который будет рассмотрен ниже.

## Омметры на основе метода непосредственной оценки

В аналоговых многопредельных мультиметрах (тестерах) используют метод вольтметра-амперметра с одним измерительным прибором. В этом случае метод « $U-I$ » модифицируют, превращая прибор в прямопоказывающий омметр. Значение сопротивления оценивают непосредственно по предварительно отградуированной шкале в Ом (кОм, МОм). На рис. 13.7 показаны две схемы аналоговых омметров такого вида.

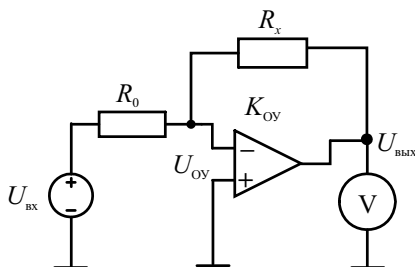


**Рис. 13.7.** Измерение активных сопротивлений электромеханическим омметром:  
*а* – методом амперметра, *б* – методом вольтметра.

Первую схему применяют для относительно больших значений сопротивления. Добавочный переменный резистор в этой схеме используют для установки максимального тока при нулевом сопротивлении на входе (коротком замыкании входных клемм). На шкале прибора это соответствует нулевому сопротивлению, поэтому калибровку прибора в этом случае называют установкой «нуля» омметра. При подключении исследуемого резистора показания прибора уменьшаются. Отсчет сопротивления ведется по предварительно отградуированной шкале, которая в этом случае неравномерная (обратная) с нулем в правой части шкалы. Для измерения малых сопротивлений используют вторую схему, в которой ре-

гулировкой добавочного переменного резистора устанавливают максимальное показание вольтметра при разрыве выходных клемм (холостой ход). При подключении измеряемого резистора напряжение на клеммах падает. Предварительно отградуированная шкала позволяет отсчитать значение подключенного сопротивления. Шкала в этой схеме омметра равномерная и имеет нуль слева.

Электромеханические омметры имеют методическую погрешность за счет конечного внутреннего сопротивления прибора, низкую чувствительность. В электронных омметрах используют операционные усилители, охваченные глубокой отрицательной обратной связью. Они позволяют увеличить точность и расширить диапазон измерений сопротивления как в область малых, так и больших значений.



**Рис. 13.8.** Схема электронного омметра для измерения малых сопротивлений

На рис. 13.8 приведена схема электронного омметра с операционным усилителем (ОУ) постоянного тока.

Входное напряжение операционного усилителя, имеющего большое входное сопротивление, определяется суперпозицией напряжения источника питания  $U_{BX}$  и выходного напряжения ОУ  $U_{ВЫХ}$ , поделенных цепью обратной связи  $R_x | R_0$ . Его можно выразить также через коэффициент усиления ОУ:

$$U_{OY} = \frac{R_0 U_{BX}}{R_0 + R_x} + \frac{R_x U_{ВЫХ}}{R_0 + R_x} = -\frac{U_{ВЫХ}}{K_{OY}}.$$

Отсюда выходное напряжение ОУ будет равно (при большом коэффициенте усиления ОУ)

$$U_{ВЫХ} = \frac{-\frac{R_x U_{BX}}{R_0 + R_x}}{\frac{R_0}{R_0 + R_x} + \frac{1}{K_{OY}}} \approx -\frac{R_x U_{BX}}{R_0}.$$

Таким образом, отношение входного и выходного напряжения омметра пропорционально измеряемому сопротивлению, причем коэффициент пропорциональности определяется эталонным резистором  $R_0$  и не зависит от свойств операционного усилителя. Стабилизируя входное напряжение, можно отградуировать выходной вольтметр непосредственно в единицах сопротивления, причем шкала получается линейной.

Для больших сопротивлений (например, в тераомметрах) приходится использовать значительную величину эталонного сопротивления  $R_0$ . При этом трудно обеспечить требуемую его точность и стабильность. Кроме того, токи, протекающие через делитель в этом случае оказываются столь малыми, что становятся соизмеримыми с входными токами ОУ и токами утечки. В этом случае удобно перейти к измерению проводимости элемента  $G_x$ . Для этого надо в схеме поменять местами резисторы  $R_0 \leftrightarrow R_x$ . Тогда выходное напряжение будет пропорционально проводимости исследуемого элемента.

$$U_{\text{вых}} \approx -G_x R_0 U_{\text{вх}}.$$

Таким образом, применение операционного усилителя в омметрах постоянного тока позволяет осуществить преобразование сопротивления в напряжение  $R_x \rightarrow U$ . Для измерения комплексных иммитансов на переменном токе этот метод преобразования будет рассмотрен более детально далее.

## Мостовой метод измерения на основе четырехплечего моста

Мостовой метод реализует метод сравнения с эталоном на основе уравнивания измерительной схемы, состоящей из исследуемого и набора образцовых элементов. Наиболее простая схема представляет собой четырехплечий мост (мост Уинстона), который принято рисовать в виде ромба (рис. 13.9).

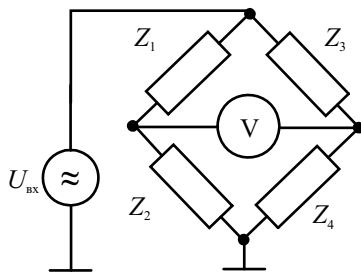


Рис. 13.9. Четырехплечий мост (общий вид)

По сути мост представляет собой два делителя напряжения источника сигнала  $U_{вх}$ , который подключен к одной диагонали моста. Во вторую диагональ включен индикатор равновесия (чувствительный вольтметр или миллиамперметр). Разность потенциалов на индикаторе зависит от соотношения импедансов делителей. Она равна нулю в случае выполнения условия баланса моста

$$\frac{Z_1}{Z_3} = \frac{Z_2}{Z_4} \Rightarrow Z_1 Z_4 = Z_2 Z_3 .$$

Равенство комплексных сопротивлений эквивалентно следующему соотношению модулей и аргументов импедансов в плечах моста:

$$|Z_1||Z_4| = |Z_2||Z_3|, \quad \arg(Z_1) + \arg(Z_4) = \arg(Z_2) + \arg(Z_3) .$$

Рассмотрим мостовой метод измерения сопротивления активного резистора  $R_x$ , включенного в плечо 1. В плечи 2 и 4 включаем постоянные образцовые резисторы, отношение их сопротивлений заранее известно. В плечо 3 включаем градуированный переменный резистор. Плавно меняя его величину, добиваемся баланса моста, фиксируемого по нулевым показаниям индикатора. Результат измерения будет равен

$$R_x = R_1 = \frac{R_2}{R_4} R_3 .$$

Если выбрать отношение сопротивлений  $R_2 / R_4$  кратным 10, то результат измерения можно отсчитывать прямо по шкале резистора  $R_3$  (с учетом положения десятичной точки, задаваемого этим отношением).

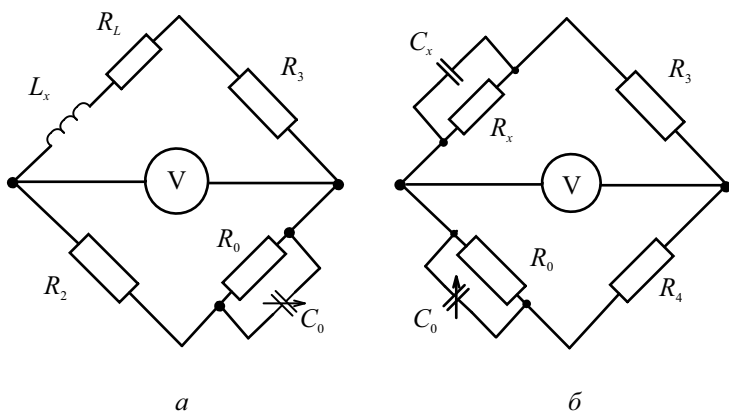
Для измерения комплексных сопротивлений процедура уравнивания усложняется. Необходимо сбалансировать мост как по амплитуде, так и по фазе, то есть иметь два регулируемых элемента – активный и реактивный. В качестве последнего используют образцовый переменный конденсатор с воздушным диэлектриком.

На рис. 13.10, *a* представлен вид четырехплечего моста для измерения параметров катушки индуктивности. Общее условие баланса моста для комплексных сопротивлений позволяет записать соотношения для индуктивности  $L_x$  и активного сопротивления потерь катушки  $R_L$ , а также ее добротности  $Q_L$  на частоте  $f$  через значения образцовых элементов  $C_0$ ,  $R_0$  и  $R_2$ .

$$R_L = \frac{R_2}{R_0} R_3, \quad L_x = C_0 R_2 R_3, \quad Q_L = 2\pi f C_0 R_0$$

Уравнивание моста по двум координатам (активной и реактивной) проводят методом последовательных приближений. Сначала устанавливают активное сопротивление, приблизительно соответствующее добротности катушки. Затем подстраивают образцовый конденсатор до получения минимального показания индикатора. Эту операцию повторя-

ют несколько раз, осуществляя поиск абсолютного минимума методом «покоординатного спуска». Сходимость процедуры балансировки зависит от соотношения сопротивлений моста, а также от чувствительности индикатора. В ряде случаев используют вместо вольтметра осциллографический нуль-индикатор в режиме X-Y. Он позволяет в процессе балансировки следить не только за амплитудой, но и за фазой напряжения в диагонали моста.



**Рис. 13.10.** Схемы четырехплечих мостов для измерения:  
*a* – индуктивности; *б* – емкости

Для измерения емкости образцовый конденсатор включают в плечо 2 (рис.13.10, б). Параметры параллельной схемы замещения исследуемого конденсатора определяют из условия баланса по следующим формулам:

$$R_C = \frac{R_3}{R_4} R_0, \quad C_x = C_0 \frac{R_4}{R_3}, \quad \text{tg} \delta_C = \frac{1}{2\pi f C_0 R_0}$$

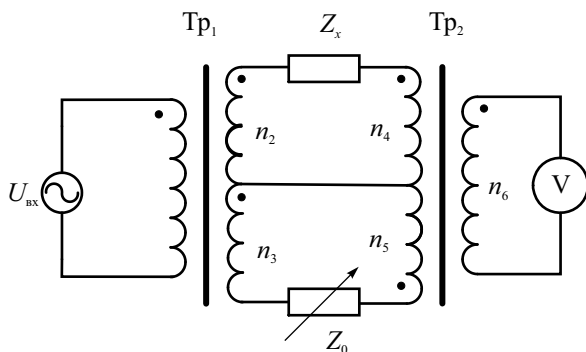
Методика уравнивания моста для конденсатора не отличается от описанной выше.

Мостовые схемы измерения параметров *RLC* обладают высокой точностью, широким диапазоном измерения параметров элементов. Погрешность измерения зависит от погрешности установки сопротивлений образцовых элементов моста и точности фиксации баланса (она зависит от чувствительности нуль-индикатора). Частотный диапазон измерений для четырехплечего моста невелик – он ограничен частотными зависимостями элементов схемы и паразитными связями между плечами. Для расширения частотного диапазона и автоматизации процедуры балансировки используют трансформаторные мосты.

# Трансформаторные мосты для измерения $RLC$ -параметров

Измерительные мостовые схемы с трансформаторами используют свойства элементов с сильной индуктивной связью. Трансформаторы в них имеют коэффициент связи, близкий к единице, поэтому отношения напряжений и токов в них определяется практически только соотношением витков обмоток. Такие трансформаторы называются *измерительными*. По электрическим свойствам они приближаются к идеальным трансформаторам, в которых пренебрежимо малы поля рассеяния и активные потери в проводах и магнитопроводе. Конструктивно такие трансформаторы выполняют в виде тороидального сердечника, на который намотаны обмотки с большим количеством отводов.

Рассмотрим мост, который содержит два измерительных трансформатора и образцовый элемент – меру комплексного сопротивления (рис.13.11).



**Рис. 13.11.** Схема двойного трансформаторного моста

Трансформатор  $TR_1$  – *трансформатор напряжения*. Он служит для подачи напряжения источника переменного тока на неизвестное  $Z_x$  и образцовое  $Z_0$  комплексные сопротивления. Вторичные обмотки трансформатора напряжения включены «согласно» (в одном направлении). Токи, проходящие через исследуемое и образцовое сопротивления, создают в магнитопроводе второго трансформатора магнитные потоки противоположного направления (его обмотки включены «встречно»). В цепь вторичной обмотки  $TR_2$  включен нуль-индикатор (вольтметр или миллиамперметр). Он служит для фиксации момента баланса моста, который наступает при равенстве нулю суммарного магнитного потока второго трансформатора. Таким образом, второй трансформатор выступает как



компаратор токов в первичных обмотках, поэтому его называют *трансформатор тока*.

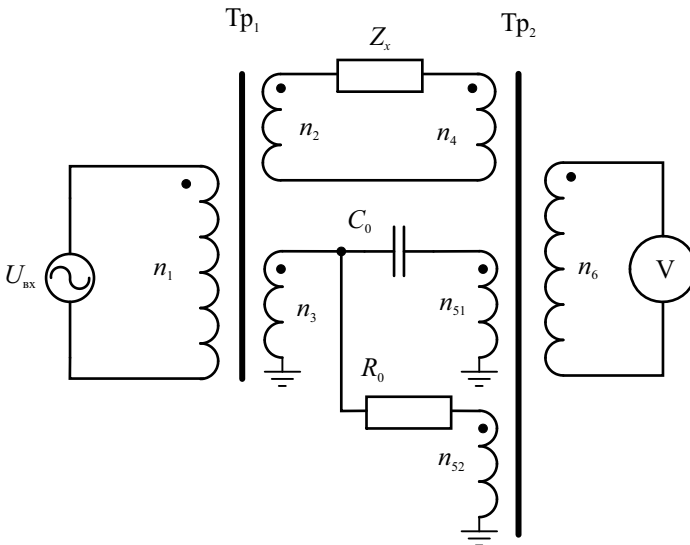
Рассмотрим условие равновесия моста. Из равенства потоков в магнитопроводе трансформатора тока следует, что

$$I_4 n_4 = I_5 n_5 \Rightarrow U_{\text{вх}} \frac{n_2}{n_1} \frac{n_4}{Z_x} = U_{\text{вх}} \frac{n_3}{n_1} \frac{n_5}{Z_0}.$$

Отсюда неизвестный импеданс выражается через образцовое сопротивление  $Z_0$  и отношение количества витков обмоток трансформаторов.

$$Z_x = Z_0 \frac{n_2 n_4}{n_3 n_5}.$$

Уравновешивание трансформаторного моста осуществляют как изменением числа витков трансформаторов, так и регулировкой образцового сопротивления (меры импеданса). Последнее неудобно в реализации, поэтому для практического применения используют вариант моста с квадратурным трансформатором тока. В нем обмотка образцового сопротивления разбита на две (рис. 13.12).



**Рис. 13.12.** Измерение полных сопротивлений с помощью квадратурного трансформаторного моста

Образцовое комплексное сопротивление здесь состоит из фиксированных эталонных элементов – резистора  $R_0$  и конденсатора  $C_0$  (мер ак-

тивного и реактивного сопротивления). Токи в обмотках  $n_{51}$  и  $n_{52}$  находятся в квадратуре (сдвинуты на  $90^\circ$ ). Подбором числа витков можно менять амплитуду и фазу магнитного потока, перемещая вектор комплексной амплитуды в пределах одного квадранта, соответствующей емкостному характеру измеряемого импеданса. Для уравнивания индуктивного импеданса переключают направление обмотки  $n_{51}$ , что меняет фазу потока на  $180^\circ$ . Такой прием позволяет уравнивать мост, меняя только число витков обмоток.

Процесс измерения заключается в подборе количества витков обмоток трансформатора напряжения и тока, обеспечивающего баланс моста. Для повышения точности трансформаторы делают с большим количеством отводов от обмоток. Переключение осуществляют электромеханические коммутаторы (реле). На основе трансформаторных мостов строят универсальные измерители  $RLC$  с автоматической балансировкой, обладающие широким диапазоном измеряемых параметров и высокой точностью (не хуже  $0.1\%$ ). Погрешности измерения определяются точностью и стабильностью образцовых мер сопротивления, дискретностью переключения числа витков и чувствительностью индикатора баланса. Верхний предел рабочих частот трансформаторных мостов существенно выше, чем у четырехплечих мостов (до  $250\dots300$  МГц) и зависит от свойств применяемых трансформаторов.

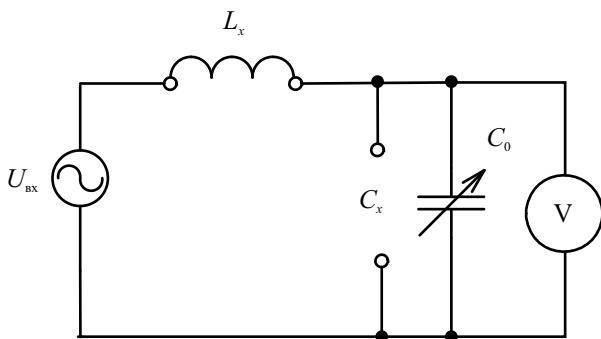
## Резонансный метод измерения параметров элементов электрических цепей

Резонансный метод измерения параметров  $RLC$  основан на определении параметров колебательного контура, составленного из рабочего (образцового) и исследуемого элементов. В качестве образцового элемента контура используют конденсатор переменной емкости с воздушным диэлектриком, обладающий высокой стабильностью, малыми потерями (добротность порядка  $10^4$ ) и низким температурным коэффициентом емкости (ТКЕ). Градуировка рабочего конденсатора делается с большой точностью: от этого во многом зависит общая погрешность метода. Настраивая с помощью рабочего конденсатора контур в резонанс и измеряя его добротность, можно рассчитать параметры исследуемого элемента. Таким образом, резонансный метод измерения параметров  $RLC$  является косвенным. Прямым методом измеряют только добротность.

Достоинством резонансного метода является его простота, широкий рабочий диапазон частот (от долей до сотен мегагерц), приемлемая точность измерения. Метод позволяет определить *действующие* значения параметров на рабочей частоте элемента, т. е. фактические значения со-

противления, индуктивности или емкости исследуемой цепи с учетом ее эквивалентной схемы. По результатам измерений на нескольких частотах можно рассчитать паразитные параметры измеряемых элементов – собственную (межвитковую) емкость катушки, собственную индуктивность конденсатора и резистора, обусловленную индуктивностями их выводов. Метод реализуется в специализированных приборах – *измерителях добротности* (*куметрах* – вид Е4). К их достоинствам относят широкий диапазон частот, простоту и низкую стоимость, к недостаткам – сложность и трудоёмкость проведения измерений, отсутствие цифрового отсчета, невозможность автоматизации измерений. Из-за этих недостатков в настоящее время куметры практически полностью вытеснены цифровыми измерителями иммитанса.

Упрощенная структурная схема куметра (рис. 13.13) содержит диапазонный генератор гармонических колебаний, колебательный контур, состоящий из рабочего конденсатора  $C_0$  и измеряемого элемента.



**Рис. 13.13.** Структурная схема измерителя добротности

По показаниям электронного вольтметра амплитудных значений фиксируют момент настройки в резонанс колебательного контура и определяют его добротность  $Q$ . В комплект прибора входит также набор образцовых (рабочих) катушек индуктивности, используемых при измерении емкости методом замещения. На каждой катушке указан диапазон частот, в пределах которого можно получить резонанс контура с рабочим конденсатором данного прибора.

Принцип измерения добротности с помощью куметра основан на известном свойстве последовательного колебательного контура – при резонансе амплитуда напряжения на емкости максимальна и в  $Q$  раз превышает амплитуду напряжения на входе цепи. Измеряемый элемент подключают либо к клеммам  $L_x$  (катушка индуктивности) последовательно с

рабочим конденсатором куметра, либо к клеммам  $C_x$  (конденсатор). В последнем случае к клеммам  $L_x$  должна быть подключена рабочая катушка индуктивности, соответствующая частоте измерения. Затем контур настраивают в резонанс (по максимуму показаний вольтметра), фиксируют резонансное значение емкости рабочего конденсатора и добротность контура по шкале вольтметра. Далее параметры исследуемого элемента определяются расчетным путем.

При измерении *индуктивности*  $L_x$  используют два варианта резонансного метода. Для относительно небольших значений индуктивности исследуемую катушку включают в контур куметра к клеммам  $L_x$  (см. рис. 13.13). После этого настраивают контур прибора в резонанс и фиксируют резонансное значение емкости рабочего конденсатора куметра  $C_1$ . Значение индуктивности рассчитывают по известной формуле

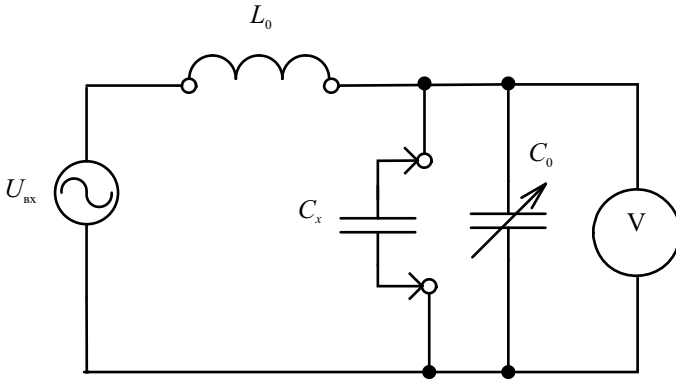
$$L_x = 1/[(2\pi f)^2 C_1].$$

Если же индуктивность велика ( $L_x > 1/[(2\pi f)^2 C_{0 \min}]$ ) и резонанс получить на рабочей частоте не удастся, то параллельно измеряемой катушке  $L_x$  подключают образцовую катушку  $L_0$  из рабочего комплекта прибора. В этом случае измерение осуществляют в два этапа. Сначала в контур куметра включают только образцовую катушку  $L_0$ , настраивают контур в резонанс и фиксируют резонансное значение рабочей емкости куметра  $C_1$ . Затем параллельно подключают измеряемую индуктивность, повторяют настройку контура и фиксируют новое резонансное значение рабочей емкости куметра  $C_2$ . Значение измеряемой индуктивности рассчитывают по формуле:

$$L_x = \frac{1}{(2\pi f)^2 (C_2 - C_1)}.$$

Добротность катушки  $Q_x$  при малых потерях в образцовом конденсаторе, большом входном сопротивлении вольтметра и малом выходном сопротивлении генератора считают примерно равной измеренной добротности всего контура куметра  $Q_x \approx Q$ .

Измерение *емкости конденсатора* в куметре производится методом замещения. К клеммам  $L_x$  подключают рабочую катушку индуктивности  $L_0$  из комплекта куметра, соответствующую частоте измерения. При измерении относительно малых значений емкости  $C_x$  исследуемый конденсатор включают в контур куметра к клеммам  $C_x$  параллельно рабочему конденсатору в соответствии со схемой на рис. 13.14. Если же  $C_x$  больше  $C_{0 \max}$ , то измеряемый конденсатор включают в контур прибора последовательно с рабочей катушкой.



**Рис. 13.14.** Схема включения измеряемого конденсатора в контур куметра

В процессе измерения дважды настраивают контур прибора в резонанс. Первый раз настройку осуществляют, не подключая измеряемый конденсатор, и фиксируют резонансное значение рабочей емкости куметра  $C_1$  и добротность контура  $Q_1$ . Второй раз настраивают контур, подключив к нему измеряемый конденсатор, и фиксируют новое резонансное значение рабочей емкости куметра  $C_2$  и добротности  $Q_2$ . Значение измеряемой емкости находят следующим образом:

$$C_x = \begin{cases} C_1 - C_2, & \text{параллельное включение;} \\ \frac{C_1 C_2}{C_2 - C_1}, & \text{последовательное включение.} \end{cases}$$

Тангенс угла потерь  $\text{tg} \delta$  конденсатора, включаемого в контур куметра параллельно, можно рассчитать по формуле

$$\text{tg} \delta = \frac{(Q_1 - Q_2)C_1}{Q_1 Q_2 (C_1 - C_2)},$$

где  $Q_1$  – собственная добротность контура куметра без измеряемого конденсатора;  $Q_2$  – добротность контура куметра при подключенном конденсаторе;  $C_2$  – резонансное значение рабочей емкости куметра при подключенном измеряемом конденсаторе, а  $C_1$  – без него. Аналогичное выражение можно получить и для последовательной схемы включения конденсатора.

При измерении *активного сопротивления*  $R$  резонансным методом фиксируют изменение добротности контура куметра, вызванное включением в него исследуемого резистора. Искомое значение затем находят расчетным путем. При малых значениях сопротивления  $R \ll 1/(2\pi f C_0)$

( $C_0$  – резонансное значение рабочей емкости куметра) измеряемый резистор включают в контур прибора последовательно, а при  $R \gg 1/(2\pi f C_0)$  – параллельно рабочему конденсатору. Это обеспечивает достаточно высокую добротность контура и, соответственно, малую погрешность фиксации резонанса.

Измерение проводится в два этапа. Сначала контур куметра настраивают в резонанс без исследуемого резистора и фиксируют резонансное значение рабочей емкости куметра  $C_1$  и собственную добротность контура  $Q_1$ . После этого подключают измеряемый резистор, повторяют настройку контура в резонанс и фиксируют новое значение добротности контура  $Q_2$  и резонансное значение рабочей емкости куметра  $C_2$ . Значение  $C_2$  может отличаться от  $C_1$  из-за паразитных реактивных параметров резистора. Значение измеряемого сопротивления рассчитывают после этого следующим образом:

$$R_x = \begin{cases} \frac{C_1 Q_1 - C_2 Q_2}{2\pi f C_1 C_2 Q_1 Q_2}, & \text{последовательная схема,} \\ \frac{Q_1 Q_2}{2\pi f C_1 (Q_1 - Q_2)}, & \text{параллельное подключение.} \end{cases}$$

Основными составляющими погрешности измерения  $RLC$  параметров резонансным методом являются:

- Погрешность установки частоты диапазонного генератора куметра и нестабильность амплитуды генерируемого им колебания. Погрешность установки частоты ведет к неточности расчета индуктивностей и активных сопротивлений.
- Погрешность установки значения рабочей емкости куметра. Для ее уменьшения применяют высокостабильные конструкции переменных конденсаторов с воздушным диэлектриком и керамическими опорными элементами и заводскую градуировку шкалы.
- Погрешность настройки контура куметра в резонанс. Эта погрешность зависит от добротности контура и приводит к неточности определения резонансного значения рабочей емкости куметра. Чем выше добротность контура при измерении, тем уже настроечная кривая контура и меньше эта погрешность. Для увеличения добротности снижают внутреннее сопротивление генератора, активные потери в элементах контура и рабочих катушках, повышают входное сопротивление вольтметра. При измерении параметров элементов с большими потерями необходимо правильно выбрать метод их включения в контур.

Промышленные модели куметров позволяют проводить измерения в диапазоне до 350 МГц с точностью 0.5...10%.

## Измерение $RLC$ параметров методом преобразования сопротивления в напряжение

Этот метод является развитием рассмотренного ранее способа вольтметра-амперметра. На практике для построения омметров переменного тока используют преобразователи импеданса на основе операционного усилителя переменного тока, охваченного глубокой ООС (рис. 13.15).

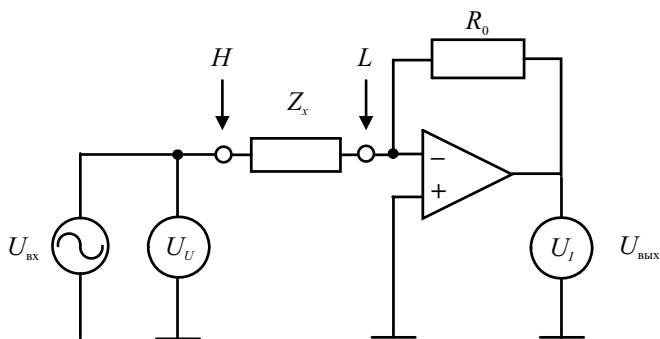


Рис. 13.15. Схема преобразования « $Z-U$ »

Для определения импеданса исследуемого элемента методом « $U-I$ » надо измерить отношение *комплексных* амплитуд напряжения и тока. В данной схеме ток через элемент преобразуется в выходное напряжение усилителя. Поэтому измерение импеданса  $Z_x$  сводится к измерению отношения комплексных амплитуд напряжений на входе и выходе усилителя. Такой способ измерения часто называют методом преобразования сопротивления в напряжение « $Z-U$ ».

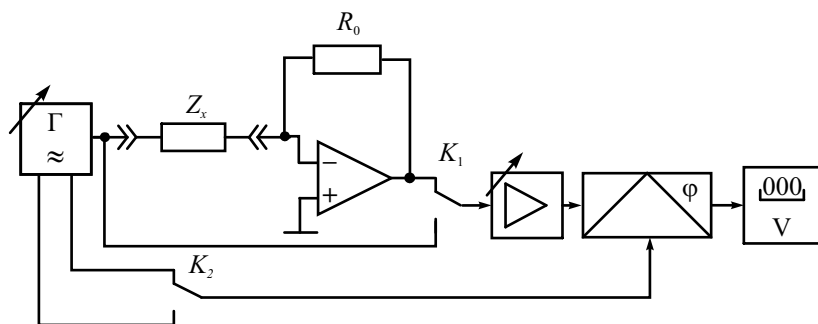
Комплексную амплитуду напряжения  $U_U = U_{вх}$  на входном зажиме, обозначенном  $H$  (высокий потенциал), измеряют первым векторным вольтметром. Напомним, что векторный вольтметр позволяет измерить не только амплитуду, но и фазу гармонического напряжения. Ток через исследуемый элемент  $Z_x$  поступает на вход усилителя в точку низкого потенциала, обозначенную  $L$ . Усилитель имеет большой коэффициент передачи и охвачен обратной связью через резистор  $R_0$ . При этом выходное напряжение операционного усилителя  $U_{вых}$ , охваченного глубокой ООС, определяется отношением сопротивлений  $R_0 / Z_x$  и, следовательно, пропорционально току через исследуемый компонент  $U_{вых} = U_I$ . Комплексная амплитуда выходного напряжения  $U_I$  фиксируется вторым век-

торным вольтметром. Отношение двух комплексных амплитуд напряжений дает величину искомого импеданса:

$$\dot{Z}_x = R_0 \frac{\dot{U}_U}{\dot{U}_I}.$$

Образцовый резистор  $R$  определяет масштабный коэффициент преобразования « $Z-U$ ». С его помощью переключают диапазон измерения прибора.

Рассмотрим реализацию данного метода в отечественных микропроцессорных измерителях  $RLC$  типа Е7-15, Е7-20/21, Е7-24 позволяющих проводить измерения иммитанса в широком диапазоне значений с погрешностью не хуже 0.1%. На рис. 13.16 представлена упрощенная схема такого измерителя.



**Рис. 13.16.** Микропроцессорный измеритель параметров  $RLC$  компонентов

В приборе использована схема измерения комплексной амплитуды напряжения, состоящая из синхронного фазового детектора и цифрового вольтметра постоянного тока. Напряжения  $U_U$  и  $U_I$ , пропорциональные напряжению и току, с помощью электронного коммутатора  $K_1$  по очереди подают на вход масштабного усилителя переменного тока. Его используют для переключения диапазона измерения иммитанса. Напряжение с выхода усилителя  $U_m \sin(\omega t + \varphi)$ , пропорциональное напряжению  $U_U$  или току  $U_I$ , поступает на синхронный фазовый детектор, состоящий из перемножителя и фильтра низкой частоты. На второй вход перемножителя с помощью электронного коммутатора  $K_2$  поочередно подают опорное напряжение с генератора: сначала  $U_0 \sin(\omega t)$ , затем  $U_0 \cos(\omega t)$  (эти сигналы сдвинуты друг относительно друга на  $90^\circ$ ). На выходе перемножителя последовательно получают напряжения:



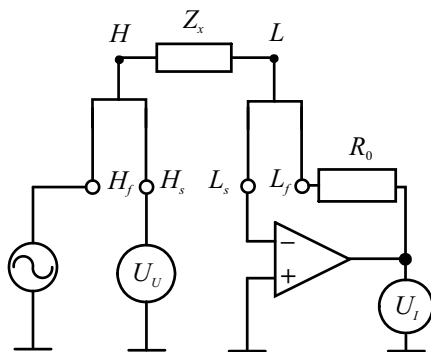
$$U_m \sin(\omega t + \varphi) \cdot U_0 \cos(\omega t) = \frac{U_0}{2} U_m \sin \varphi + \frac{U_0}{2} U_m \sin(2\omega t + \varphi);$$

$$U_m \sin(\omega t + \varphi) \cdot U_0 \sin(\omega t) = \frac{U_0}{2} U_m \cos \varphi - \frac{U_0}{2} U_m \cos(2\omega t + \varphi).$$

Гармонические составляющие с удвоенной частотой подавляют фильтром нижних частот, установленным на выходе перемножителя. Постоянные напряжения на его выходе, пропорциональные  $U_m \cos \varphi$  и  $U_m \sin \varphi$ , представляют собой вещественную и мнимую части соответствующих комплексных амплитуд. Эти напряжения измеряют цифровым вольтметром постоянного тока. Результаты измерения (по 2 вещественных числа для каждого напряжения  $U_V$  и  $U_I$ ) передаются в микропроцессорную систему, где производится расчет иммитанса, индуктивности и емкости, фактора потерь и добротности.

Такой способ измерения не требует стабильного источника переменного напряжения. При исследовании высокоомных цепей источник работает как генератор напряжения, а результат получают в виде составляющих комплексной проводимости. Для низкоомных объектов предпочтительнее измерять полное сопротивление при питании от генератора тока (генератор с большим выходным сопротивлением).

Для уменьшения влияния соединительных проводов в измерителях  $RLC$  используют *четырёхзажимную схему* подключения исследуемого элемента (рис. 13.17).



**Рис. 13.17.** Четырёхзажимная схема подключения  $RLC$  элемента

Входные клеммы разделяют на две пары – входы высокого потенциала (их обычно обозначают  $H_f$  и  $H_s$  от слов «force» – «усиленный» и «sense» – «чувствительный») и входы низкого потенциала ( $L_f$  и  $L_s$ ), которые соединяют отдельными проводниками в одну точку с разъемами ти-

па «крокодил». Исследуемый элемент подключают к этим разъемам так, что соединение клемм  $H_f - H_s$  и  $L_f - L_s$  происходит непосредственно на его выводах. Поскольку входное сопротивление операционного усилителя велико, то ток в проводнике  $L-L_s$  мал и точка входа операционного усилителя и точка подключения элемента  $L$  практически эквипотенциальны. Аналогично при таком соединении минимизируется падение напряжения на проводнике  $H-H_s$ , соединяющем высокоомный вольтметр и точку подключения  $H$ . Таким образом, в четырехпроводной схеме исключается влияние сопротивления соединительных проводов на результат измерения.

При исследовании трехзажимных элементов (двухполюсников с дополнительным «земляным» выводом – например, выводом экранирующего корпуса) используют подключение общего провода элемента к корпусу прибора. Такую схему применяют при измерении емкости экранированных конденсаторов, межвитковой емкости трансформаторов, индуктивности выводов компонентов и пр.

В современных измерителях  $RLC$ -параметров, как правило, предусматривают возможность подачи на исследуемый элемент постоянных напряжения и (или) тока смещения. Это позволяет исследовать зависимость измеряемых параметров от режима работы компонента (например, определить степень влияния тока подмагничивания на индуктивность катушки с ферромагнитным сердечником, измерить зависимость емкости сегнетоэлектрического конденсатора от напряжения смещения).

Измерители с преобразованием импеданса в напряжение имеют точность, соизмеримую с точностью мостовых схем. Однако они значительно проще по структуре и не требуют применения образцовых реактивных элементов. В них не надо проводить сложную процедуру балансировки, легко автоматизировать работу прибора. Частотный диапазон  $RLC$ -измерителей ограничен широкополосностью применяемых усилителей и преобразователей, а также паразитными параметрами схемы подключения компонента (индуктивностью проводников, емкостью между входными клеммами). Для упрощения расчетов в измерителях иммитанса обычно используют заранее заданную фиксированную сетку частот. Рабочий диапазон таких приборов лежит в диапазоне нескольких МГц.

Для измерения на ВЧ применяют подключение исследуемого элемента с помощью отрезка коаксиального кабеля стандартного волнового сопротивления. Это ограничивает возможности измерения очень малых и очень больших импедансов и требует калибровки схемы подключения на каждой частоте. В диапазоне СВЧ для исследования двухполюсных компонентов (СВЧ нагрузок) используют измерители комплексных коэффициентов передачи (вид P4) и векторные анализаторы цепей СВЧ. Такие приборы комплексное сопротивление нагрузки определяют путем измерения комплексного коэффициента отражения в линии передачи (кабеле)

и расчета нормированного сопротивления нагрузки. Этот метод лучше работает при сопротивлениях нагрузки, близких к волновому сопротивлению кабеля (при небольших коэффициентах отражения).

## Контрольные вопросы

1. Что такое полное комплексное сопротивление («импеданс») элементов электрических и радиотехнических цепей? Чем отличаются импедансы катушки индуктивности и электрического конденсатора?
2. Что такое добротность и фактор потерь катушки индуктивности и конденсатора? В каких случаях используют тот или иной параметр?
3. Что такое «схема замещения» элемента цепи? Какие схемы замещения используют для резистора, катушки индуктивности и конденсатора?
4. Что такое «действующее значение» индуктивности? емкости? Почему действующие значения зависят от частоты?
5. В каком случае действующее значение индуктивности отрицательно? На какой частоте действующее значение стремится к бесконечности?
6. Какие методы определения параметров элементов цепей используют в омметрах и измерителях иммитанса?
7. Почему в омметрах для измерения сопротивления резисторов используют две схемы включения амперметра и вольтметра? Как построить схему омметра, чтобы обойтись одним измерительными прибором?
8. В чем преимущество электронного омметра по сравнению с электро-механическим? Каким образом электронный омметр используют для измерения очень больших сопротивлений (например, сопротивления изоляции электрических сетей)?
9. Для каких целей применяют четырехплечий мост (мост Уинстона)? Какой метод измерения в нем реализован?
10. Почему для измерения комплексных сопротивлений как индуктивностей, так и емкостей в четырехплечем мосту применяют образцовый конденсатор (а не индуктивность)? Чем отличается схема измерения  $L$  от схемы измерения  $C$ ?
11. Из каких соображений выбирают значения активных образцовых резисторов в плечах моста для измерения индуктивности или емкости?
12. Как проводят уравнивание четырехплечего моста для измерения как активной, так и реактивной составляющих комплексного сопротивления? Для чего в ряде случаев для точного уравнивания в качестве нуль-индикатора применяют осциллограф?
13. Чем ограничен частотный диапазон четырехплечего моста? Какие методы измерения импедансов применяют на ВЧ?
14. В чем состоят преимущества трансформаторного моста по сравнению

с четырехплечим мостом? В чем его недостатки? Что такое «измерительные трансформаторы», применяемые в этом методе?

15. Приведите условия равновесия для трансформаторного моста и причины появления погрешностей измерения.
16. Укажите преимущества квадратурного трансформаторного моста. Какие образцовые элементы используют в его схеме?
17. Поясните сущность резонансного метода измерения параметров сосредоточенных элементов электрических цепей. Какие достоинства и недостатки имеет этот метод?
18. Приведите схему куметра. Какие измерения можно выполнить с помощью этого прибора?
19. Как измеряют индуктивность катушек резонансным методом? Как измеряют собственную емкость катушки?
20. Поясните, как можно измерить емкость конденсатора резонансным методом? Каким образом можно измерить собственную индуктивность выводов конденсатора? Как измеряют тангенс угла потерь конденсатора?
21. Каким образом можно измерить сопротивление и величину собственной индуктивности (или емкости) резистора?
22. Укажите источники погрешностей при измерении параметров элементов электрических цепей резонансным методом. Почему резонансный метод измерения пригоден только для элементов с большой добротностью?
23. Чем ограничен рабочий диапазон частот куметра?
24. Как строят измерители иммитанса, использующие преобразование сопротивления в напряжение. Какие типы вольтметров используют в таких приборах? Укажите составляющие погрешности этого прибора.
25. Каков принцип действия фазочувствительного вольтметра в измерителе иммитанса? Что является результатом его работы?
26. Какие функции выполняет микропроцессорный блок управления в цифровом измерителе иммитанса? Какие режимы работы прибора он обеспечивает?
27. Для чего используют четырехзажимную схему подключения исследуемого элемента к измерителю иммитанса? Какую погрешность при этом исключают?

# Глава 14

## Измерение частотных характеристик радиоустройств

### Амплитудно-частотные и фазочастотные характеристики устройств с сосредоточенными и распределенными постоянными

Общепринятым подходом к теоретическому и экспериментальному исследованиям сложных устройств является их разбиение (декомпозиция) на более простые блоки и элементы. Глубину декомпозиции (степень разбиения) задают, исходя из возможности простого определения параметров этих блоков как расчетными, так и экспериментальными методами. Характеристики всего устройства рассчитывают затем методами теории цепей с использованием различных алгоритмов объединения блоков.

Для описания свойств радиотехнических устройств чаще всего применяют матричные способы. На относительно низких частотах используют матрицы, связывающие гармонические напряжения и токи на входах и выходах устройств (полюсах). Различают *двухполюсники*, имеющие два вывода (полюса); *четырёхполюсники* с двумя входными и двумя выходными полюсами; *многополюсники* – блоки с числом полюсов более четырех. Частотные зависимости элементов матриц полностью характеризуют свойства линейного устройства. В теории электрических цепей получили распространение матрицы  $Z$ -,  $Y$ - и  $H$ -параметров. На основе этих матриц строят схемы замещения реальных устройств, а также рассчитывают коэффициент передачи по напряжению (току, мощности), входное и выходное сопротивление (проводимости) и пр. Для ВЧ- и СВЧ-радиоустройств с распределенными параметрами чаще применяют волновые матрицы (матрицы рассеяния). Они связывают волны напряжения на входах (портах) устройства. Различают однопортовые элементы (двухполюсники или СВЧ-нагрузки), двухпортовые элементы (четырёхполюсные устройства) и многопортовые СВЧ-соединения (многополюсники СВЧ).

Кроме полного матричного описания радиоэлектронных устройств, используют также их *рабочие параметры*. Наиболее важным является *комплексный коэффициент передачи*, который связывает комплексные амплитуды гармонического воздействия на входе и реакцию цепи на выходе.

Для четырехполюсного устройства это коэффициент передачи по напряжению, равный отношению комплексных амплитуд напряжений на выходе  $\dot{U}_2 = U_{m2} \exp(j\varphi_2)$  и на входе  $\dot{U}_1 = U_{m1} \exp(j\varphi_1)$ :

$$K(f) = \frac{\dot{U}_{m2}}{\dot{U}_{m1}} = \frac{U_{m2}}{U_{m1}} \exp(j(\varphi_2 - \varphi_1)).$$

Для характеристики передачи мощности через устройство с входа на выход часто используют *ослабление*, дБ, – логарифмический параметр, связанный с модулем коэффициента передачи:

$$A(f) = 10 \lg \left( \frac{P_{\text{вх}}}{P_{\text{вых}}} \right) = -20 \lg (|K(f)|), \text{ дБ}.$$

В случае активных усилительных устройств коэффициентом передачи, больше единицы, используют *коэффициент усиления*, дБ, который задают обратным отношением мощностей:

$$K_p(f) = 10 \lg (P_{\text{вых}} / P_{\text{вх}}) = -A(f), \text{ дБ}.$$

Для многополюсных устройств коэффициент передачи и ослабление вводятся аналогичным образом для каждой пары вход-выход.

У СВЧ-устройств коэффициентом передачи называют недиагональный элемент матрицы рассеяния (например,  $S_{21}$  или  $S_{12}$  для противоположного направления передачи сигнала). Он связывает комплексные амплитуды падающей и прошедшей волн при согласованных входах устройства.

Двухполюсное устройство (нагрузка цепи) описывается полным комплексным сопротивлением (импедансом), поскольку при воздействии на цепь напряжения ее реакцией является ток. Применяют и обратную величину – полную проводимость (адмиттанс) двухполюсника. Для двухполюсных СВЧ-устройств используют комплексный коэффициент отражения  $\rho_n$  двухполюсника (СВЧ-нагрузки). Он равен элементу  $S_{11}$  – единственному элементу в матрице рассеяния. По аналогии с электрическими цепями в технике СВЧ используют эквивалентное нормированное сопротивление  $Z'_n$  (или проводимость  $Y'_n$ ) нагрузки. Полное сопротивление (и проводимость) связано с комплексным коэффициентом отражения соотношением

$$Z'_n = \frac{1}{Y'_n} = \frac{1 + \rho_n}{1 - \rho_n}.$$

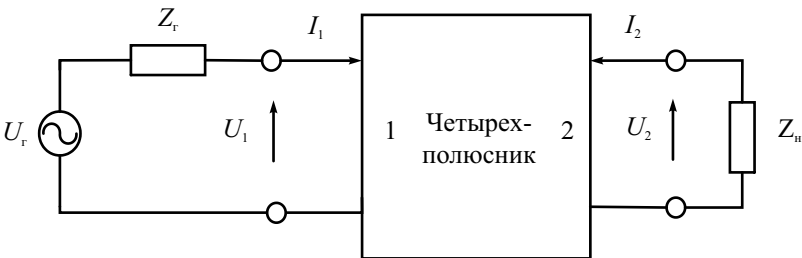
Этот параметр безразмерный, он нормирован к волновому сопротивлению подводящей линии передачи.

Для характеристики степени согласования СВЧ нагрузок широко используют *коэффициент стоячей волны* КСВ (или КСВН – коэффициент стоячей волны напряжения). Применяют и обратную ему величину – *коэффициент бегущей волны* (КБВ). Эти параметры характеризуют качество согласования нагрузки; они связаны с модулем коэффициента отражения простым соотношением:

$$\text{КСВН} = \frac{1}{\text{КБВ}} = \frac{1 + |\rho_n|}{1 - |\rho_n|}.$$

*Амплитудно-частотной характеристикой* линейной цепи называют зависимость модуля его комплексного коэффициента передачи от частоты. *Фазочастотная характеристика* – это частотная зависимость аргумента комплексного коэффициента передачи.

Приборы, предназначенные для получения частотных зависимостей модуля коэффициента передачи, называют *измерителями АЧХ*, или *скалярными анализаторами цепей* (*scalar network analyzer*). На СВЧ с их помощью получают частотные зависимости КСВН и ослабления. Измерить ФЧХ сложнее – требуется определить фазовые сдвиги между выходным и входным сигналами в широком диапазоне частот. Для этого используют фазометры, реализующие, как правило, метод преобразования фазового сдвига во временной интервал. Приборы, измеряющие как АЧХ, так и ФЧХ, называют *векторными анализаторами цепей* (*vector network analyzer*). Для двухполюсных устройств используют *измерители полных сопротивлений*, позволяющие определить частотные зависимости модуля и аргумента полного сопротивления. Далее будут рассмотрены методы и средства измерения только АЧХ.

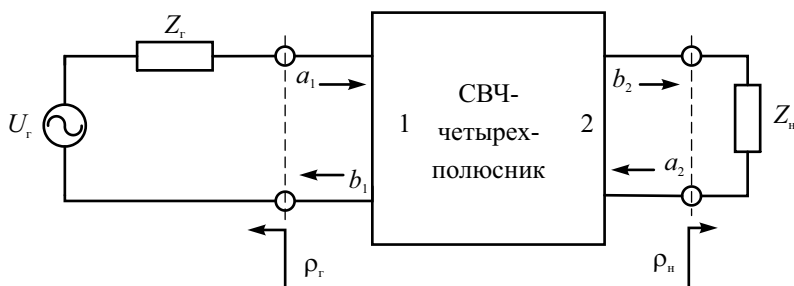


**Рис. 14.1.** Обобщенная схема включения четырехполюсника в схему измерения АЧХ

Для правильной постановки измерительной задачи необходимо представить подключение исследуемого устройства с учетом свойств реаль-

ных генератора и нагрузки. На рис. 14.1 приведена общая схема включения четырехполюсника между источником гармонического напряжения с внутренним выходным импедансом  $Z_r$  и нагрузкой, характеризующейся импедансом  $Z_n$ . Выходное напряжение  $U_2$  зависит от сопротивления нагрузки, которое должно быть заранее оговорено. Во многих случаях сопротивление нагрузки задают стандартным (например, 50, 75, 600 Ом). Второй важный момент – зависимость частотной характеристики от выходного сопротивления генератора. Если под АЧХ понимать отношение  $U_2/U_1$ , то  $Z_r$  на форму характеристики не влияет. Однако во многих практических задачах интерес представляет частотная зависимость отношения  $U_2/U_r$ . При этом частотную зависимость определяют при постоянной амплитуде генератора  $U_r$  с ненулевым внутренним сопротивлением  $Z_r$ . В этом случае входное напряжение  $U_1$  может иметь зависимость от частоты, поэтому вид АЧХ будет другим. Следовательно, измерение АЧХ всегда проводится при заранее оговоренных сопротивлениях генератора и нагрузки!!!

Аналогичный подход применяют и в случае СВЧ-устройств (рис. 14.2).



**Рис. 14.2.** Представление исследуемого устройства в виде СВЧ-четырёхполюсника

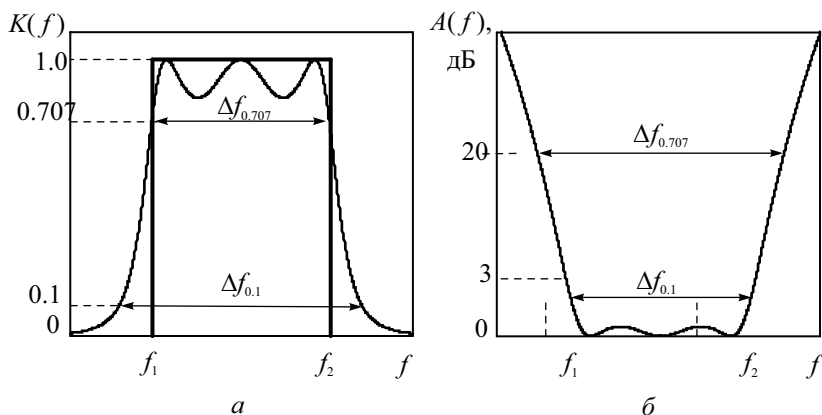
Если используют согласованный генератор ( $Z_r = Z_0$ ) и нагрузку цепи ( $Z_n = Z_0$ ), то коэффициент передачи и ослабление СВЧ-четырёхполюсника выражаются через модуль элемента  $S_{21}$  его матрицы рассеяния. При рассогласованных генераторе и нагрузке вид частотных характеристик меняется. Приведенные соображения можно распространить и на СВЧ-многополюсники, для которых недиагональные элементы матрицы рассеяния представляют собой коэффициенты передачи между соответствующими входами.

Понятие комплексного коэффициента передачи и, следовательно, АЧХ применимо к линейным устройствам. Его используют и в случае активных усилителей, фильтров и пр. при условии, что входное и выход-



ное напряжения представляют собой неискаженные гармонические колебания одной частоты. Например, в случае резонансного усилителя, работающего в режиме отсечки, отфильтрованное напряжение первой гармоники на выходе нелинейного активного элемента принимают за выходное гармоническое напряжение. Отметим, что в таких устройствах АЧХ обычно зависит от уровня входного сигнала и режима работы устройства. Поэтому при исследовании частотных свойств активных устройств всегда оговаривают условия, при которых выполняются измерения. Понятие АЧХ используют и в более сложных случаях, например, для описания преобразователей, смесителей и умножителей частоты. В этих случаях частоты входного и выходного сигналов могут отличаться. Понятие АЧХ для них применяется как характеристика преобразования сигнала по амплитуде (ФЧХ при этом не используется).

Наиболее часто приходится измерять АЧХ *фильтров*. Это устройства, осуществляющие частотную селекцию сигналов. Различают фильтры низких частот (ФНЧ), высоких частот (ФВЧ), полосно-пропускающие (ППФ) и полосно-заграждающие (ПЗФ) фильтры. На рис. 14.3 представлены типичные частотные характеристики полосно-пропускающих фильтров в линейном (рис. 14.3, а) и логарифмическом (рис. 14.3, б) масштабах по уровню.



**Рис. 14.3.** Типичные АЧХ полосно-пропускающего фильтра

Коэффициент передачи чаще строят в линейном масштабе по оси уровня (относительные единицы), ослабление – в логарифмических единицах. Ось частот, как правило, имеет линейный масштаб. Однако для фильтров, работающих в широком диапазоне частот с большим коэффициентом перекрытия  $f_2/f_1$ , график АЧХ в линейном масштабе неудобен. В логарифмическом масштабе по частоте график оказывается

растянутым в низкочастотной области, поэтому наблюдающийся там склон АЧХ хорошо виден.

Вид АЧХ определяет рабочие параметры фильтров. Для ППФ наиболее важным параметром является *полоса пропускания*  $\Delta f$  – диапазон частот, в котором спад АЧХ или ослабление фильтра не превышает заданного значения. Чаще всего используют ширину полосы пропускания по уровню  $K(f) / K_0 = 0.707$  (–3 дБ), где  $K_0$  – максимальное значение АЧХ. Форму АЧХ характеризует *коэффициент прямоугольности*  $K_{\Pi}$  – отношение ширины полосы пропускания, измеренной по одному уровню  $d_1$ , к ширине полосы пропускания, измеренной по другому уровню  $d_2$ . Удобно выбрать уровни  $d_1$  и  $d_2$  равными 0.707 и 0.1 (–3 и –20 дБ) соответственно. Для идеальной прямоугольной формы АЧХ  $K_{\Pi} = 1$ , для реального фильтра коэффициент прямоугольности всегда меньше единицы:

$$K_{\Pi} = \Delta f_{0.707} / \Delta f_{0.1} \leq 1.$$

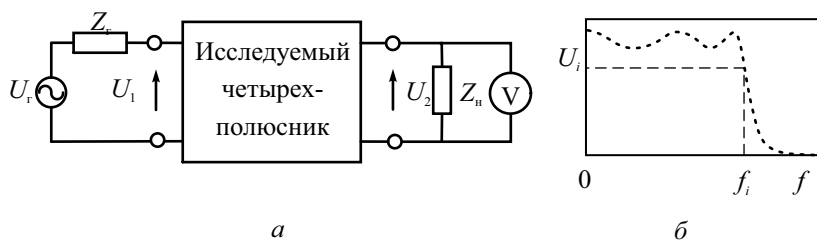
Полоса пропускания ФНЧ ограничена нулевой частотой и верхней частотой среза  $f_2$ . Полоса ФВЧ занимает область частот от нижней частоты среза до бесконечности. Частотная характеристика ПЗФ соответствует перевернутой АЧХ полосно-пропускающего фильтра. Ее параметром является *полоса заграждения*, которую отсчитывают по заданному уровню относительно точки максимального ослабления (обычно +3 дБ, то есть в 1.41 раз больше минимума АЧХ).

## Измерение АЧХ в дискретных точках

Наиболее простой метод измерения АЧХ – это определение отношения амплитуд выходного и входного напряжений гармонического сигнала в отдельных частотных точках с последующей интерполяцией всей кривой (метод измерения «по точкам»). На практике проще измерить зависимость амплитуды напряжения на выходе исследуемого устройства  $U_2$  от частоты при постоянной амплитуде генератора  $U_{\Gamma}$ . Структурная схема измерительной установки представлена на рис. 14.4, а. При измерениях используют перестраиваемый генератор гармонических колебаний с известным (стандартным) внутренним сопротивлением  $Z_{\Gamma}$ . Иногда этот метод называют «методом известного генератора». Для измерения амплитуды выходного напряжения  $U_2$  может быть использован вольтметр переменного тока любого типа.

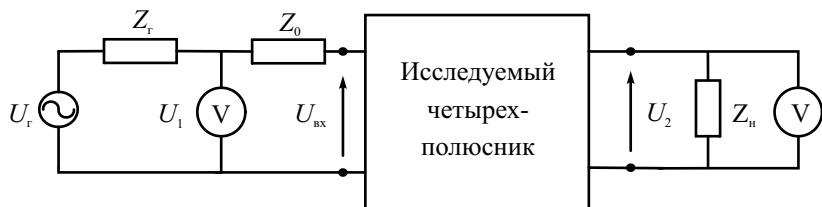
Генератор последовательно настраивают на ряд выбранных частот, амплитуду  $U_2 = U_{\text{вых}}$  измеряют на сопротивлении нагрузки  $Z_{\text{н}}$ . При этом амплитуду генератора  $U_{\Gamma}$  поддерживают постоянной. Зависимость отношения амплитуд от частоты  $U_{\text{вых}}(f) / U_{\Gamma}$ , построенная по результатам из-

мерений с интерполяцией промежуточных точек, представляет собой АЧХ исследуемой цепи при стандартном выходном сопротивлении генератора (рис. 14.4, б).



**Рис. 14.4.** Измерение АЧХ четырехполюсника по точкам

Для снижения влияния параметров генератора на точность измерения АЧХ используют другую схему включения генератора. В ней предусмотрен второй вольтметр и добавочное сопротивление  $Z_0$ , равное заданному сопротивлению источника сигнала (например, 50 Ом) (рис. 14.5).

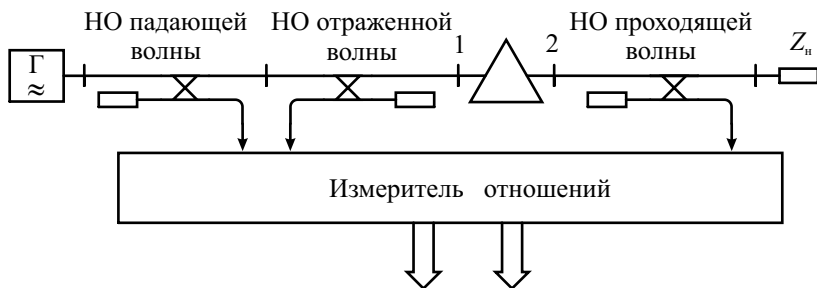


**Рис. 14.5.** Измерение АЧХ четырехполюсника по точкам с помощью двух вольтметров

АЧХ исследуемого устройства определяют как отношение показаний вольтметров  $U_2/U_1$  в каждой частотной точке. Такой способ измерения в литературе называют «метод  $Z$ », его используют для измерения АЧХ с высокой точностью.

При измерении АЧХ СВЧ-устройств требуется определять модуль отношения волн на входах. Общая схема измерения коэффициентов матрицы рассеяния (коэффициентов отражения  $S_{11}$  и передачи  $S_{21}$ ) представлена на рис. 14.6. Метод основан на выделении сигналов падающей, отраженной и проходящей волн с помощью направленных ответвителей (НО), поэтому его называют *методом разделения волн*. Сигналы с выходов НО, несущие информацию об амплитудах падающей  $a_1$ , отраженной  $b_1$  и проходящей  $b_2$  волн, подают на измеритель отношений. Здесь опре-

деляют отношения амплитуд волн (модули  $S_{11}$  и  $S_{21}$ ) в каждой частотной точке. Для измерения  $S_{22}$  и  $S_{12}$  исследуемое устройство надо подключить наоборот: к генератору вход 2, к нагрузке – вход 1.



**Рис. 14.6.** Измерение АЧХ СВЧ-устройства методом разделения волн

Измерение АЧХ по точкам обеспечивает достаточно высокую точность. Основными источниками погрешностей являются:

- погрешность установки частоты генератора;
- погрешность установки амплитуды напряжения на выходе генератора и ее нестабильность в процессе измерения АЧХ;
- погрешность вольтметра, измеряющего напряжение на выходе цепи;
- погрешность установки внутреннего сопротивления генератора;
- влияние конечного входного импеданса вольтметра на выходное напряжение;
- погрешность интерполяции кривой АЧХ между измеренными точками.

Вклад первых четырех источников в общую погрешность измерения может быть уменьшен использованием приборов более высокого класса точности. Вольтметр следует выбирать с большим входным сопротивлением и минимальной входной емкостью. Для уменьшения погрешностей интерполяции следует увеличить число частотных точек и выбрать оптимальный метод расчета.

Основной недостаток измерений АЧХ по точкам – его трудоемкость и большое затраченное время. Кроме того, при заранее неизвестном виде АЧХ произвольный выбор измеряемых частотных точек может привести к пропуску ее характерных особенностей (в областях резкого изменения АЧХ). При длительных измерениях сказывается влияние температуры, дрейфа питающих напряжений на исследуемое устройство. Эти недостатки преодолены в панорамных измерителях АЧХ, где используют электронную перестройку частоты.

# Панорамный метод измерения АЧХ

Панорамным метод называют из-за использования осциллографического индикатора, на который выводится кривая АЧХ сразу во всем исследуемом диапазоне частот. Суть метода – применение в качестве источника входного сигнала генератора, управляемого по частоте напряжением. Частота генератора линейно меняется в пределах установленного диапазона измерения АЧХ, а затем сбрасывается в исходную точку («качание» частоты). Поэтому такой генератор принято называть *генератором качающейся частоты* (ГКЧ). Выходной сигнал с исследуемого устройства детектируется и подается на осциллографический индикатор. При постоянной амплитуде генератора вертикальная ось на экране индикатора соответствует уровню АЧХ. Развертка изображения на индикаторе осуществляется тем же пилообразным напряжением, которым управляется ГКЧ. Это создает на экране горизонтальную ось частот. Приборы, реализующие панорамный метод, называют *измерителями АЧХ* (вид Х1). В диапазоне СВЧ панорамные измерители КСВН и ослабления относят к виду Р2 (скалярные измерители частотных характеристик).

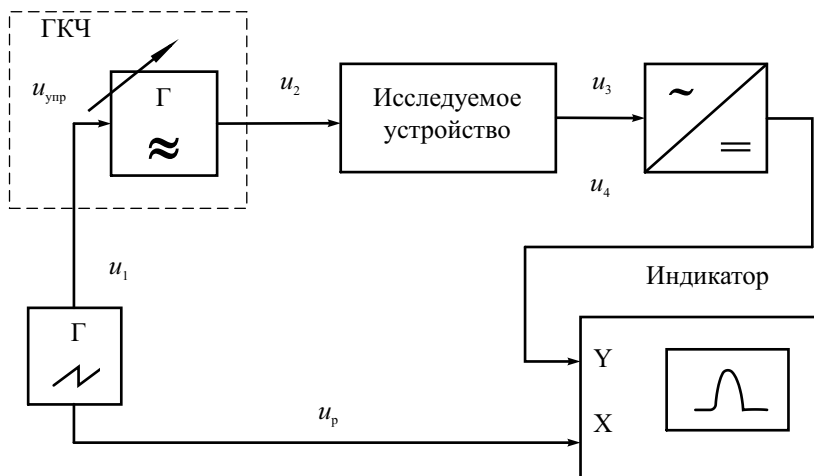
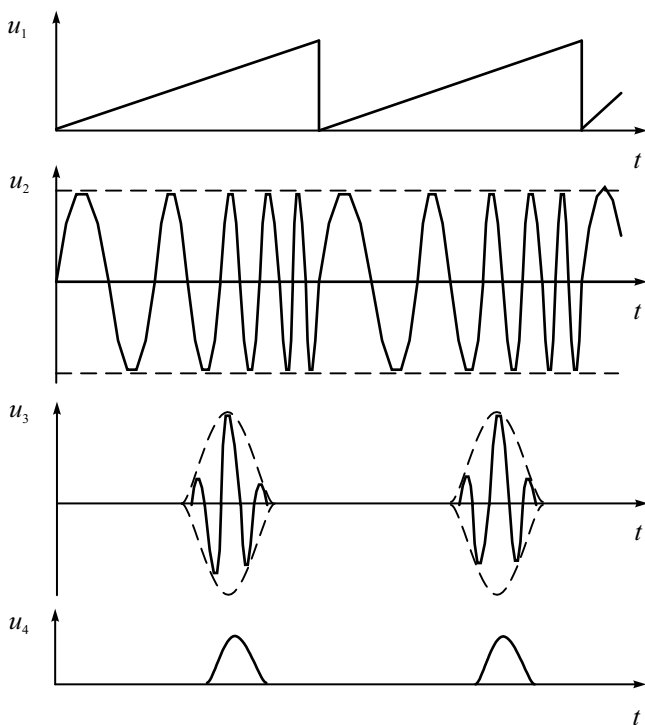


Рис. 14.7. Упрощенная структурная схема измерителя АЧХ

Структурная схема панорамного измерителя АЧХ представлена на рис. 14.7. Он состоит из генератора управляющего пилообразного напряжения (оно же напряжение развертки), ГКЧ, детектора и осциллографического индикатора. ГКЧ вырабатывает гармонический сигнал  $u_2$  с постоянной амплитудой и меняющейся по линейному закону мгновенной частотой в диапазоне измерения от  $f_1$  до  $f_2$  (рис. 14.8).



**Рис. 14.8.** Осциллограммы сигналов в измерителе АЧХ

Закон изменения частоты повторяет форму модулирующего напряжения  $u_1 = u_{\text{упр}}(t)$ :

$$f_{\text{ГКЧ}} = f_1 + \frac{f_1 - f_2}{U_{\text{упр max}}} u_{\text{упр}}(t).$$

Сигнал с ГКЧ проходит через исследуемое устройство. Его амплитуда меняется в зависимости от АЧХ устройства (сигнал  $u_3$  на рис. 14.8). Выделяя огибающую сигнала  $u_3$  с помощью линейного детектора, получают сигнал  $u_4$ , повторяющий форму АЧХ устройства. Его подают на канал У осциллографического индикатора. Поскольку в ГКЧ установлено взаимно-однозначное линейное соответствие между напряжением развертки и частотой генератора, горизонтальная ось экрана является осью частоты. На осциллографическом индикаторе будет воспроизведена кривая зависимости выходного напряжения от частоты. При постоянной амплитуде напряжения ГКЧ это будет график АЧХ устройства системе координат «частота-уровень АЧХ».

Перечислим следующие условия неискаженного воспроизведения формы АЧХ на экране:

- Линейность закона частотной модуляции (зависимость частоты от управляющего напряжения). Она определяет равномерность оси частот на индикаторе. Отметим, что нелинейность временной зависимости пилообразного напряжения влиять на форму изображения АЧХ практически не будет.
- Линейность детектора. Она обеспечивает постоянство коэффициента отклонения луча по вертикали экрана. Полупроводниковые диоды, на основе которых строятся детекторы, имеют нелинейную (близкую к квадратичной) вольтамперную характеристику в области малых напряжений. Это ограничивает рабочую область детектора и приводит к искажению кривой АЧХ на экране. Поэтому сигнал перед детектором необходимо усилить. Там, где это сделать сложно (например, в диапазоне СВЧ), приходится использовать квадратичную шкалу уровня АЧХ.
- Постоянство амплитуды ГКЧ в диапазоне качания частоты. Зависимость выходной амплитуды ГКЧ от частоты называют *собственной АЧХ* измерителя. Ее определяют при прямом соединении выхода ГКЧ с входом индикаторного блока при калибровке прибора. Неравномерность собственной АЧХ приводит к появлению систематической погрешности измерений.
- Минимальные динамические искажения изображения АЧХ.

Динамические искажения характерны для панорамного метода измерения АЧХ. При медленном изменении частоты ГКЧ огибающая выходного сигнала повторяет форму АЧХ. Однако при исследовании узкополосных устройств и при быстром изменении частоты в них возникает длительный переходный процесс. Амплитуда выходного сигнала уже не будет пропорциональна АЧХ в каждой частотной точке. Возникнут динамические искажения формы наблюдаемой кривой. Напомним, что аналогичный эффект наблюдается в последовательном анализаторе спектра.

Динамические искажения приводят к систематической погрешности измерения АЧХ, которая носит методический характер и не зависит от аппаратной части прибора. Для минимизации динамических искажений необходимо правильно выбрать скорость изменения частоты ГКЧ  $v_f$ . Частота ГКЧ меняется от начальной  $f_1$  до конечной  $f_2$  по линейному закону. Время анализа АЧХ равно периоду развертки  $T_p$ . Тогда скорость изменения частоты равна:

$$v_f = \frac{f_2 - f_1}{T_p}.$$

В качестве примера рассмотрим динамические искажения при измерении АЧХ одиночного резонансного контура с добротностью  $Q$  и резонансной частотой  $f_0$ . Полоса пропускания контура  $\Delta f$  по уровню 0.707 связана с добротностью известным соотношением  $Q = \frac{f_0}{\Delta f}$ . Постоянная времени контура (время затухания огибающей импульсной реакции в  $e$  раз) равна:

$$\tau_k = \frac{2Q}{\omega_0} = \frac{Q}{\pi f_0} = \frac{1}{\pi \Delta f}.$$

Степень динамических искажений кривой АЧХ оценивают коэффициентом динамических искажений  $\mu = \frac{\tau_k}{\tau_0}$ . Он равен отношению постоянной времени  $\tau_k$  цепи ко времени пребывания частоты в пределах полосы пропускания  $\tau_0$ . Это время зависит от скорости изменения частоты:

$$\tau_0 = \frac{\Delta f}{v_f} = \frac{\Delta f T_p}{f_2 - f_1},$$

Отсюда найдем оценку  $\mu$  для одиночного контура:

$$\mu = \frac{\tau_k}{\tau_0} = \frac{f_2 - f_1}{\pi(\Delta f)^2 T_p}.$$

Если считать допустимым значение  $\mu \leq 0.1$ , то можно получить условие неискаженной кривой АЧХ на экране панорманого измерителя:

$$T_p \geq \frac{f_2 - f_1}{0.1\pi(\Delta f)^2}.$$

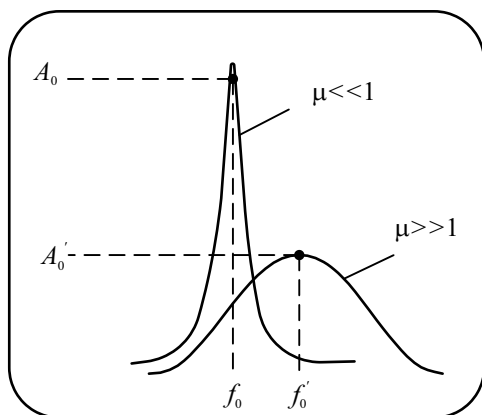
Это выражение устанавливает связь между длительностью прямого хода развертки (временем анализа АЧХ), частотным диапазоном измерения и полосой пропускания исследуемого устройства. Видно, что для минимизации динамических искажений надо или увеличивать время измерений или уменьшать частотный диапазон измерений АЧХ. Для исследования узкополосных устройств в измерителях АЧХ предусматривают режим ручной перестройки частоты, при котором время измерений можно сделать очень большим.

На рис. 14.9 представлены типичные искажения кривой АЧХ одиночного контура. Они проявляются в смещении вершины АЧХ, снижении ее уровня и расширении кривой, что дает погрешность измерения полосы пропускания контура.

Отметим, что именно из-за наличия динамических искажений в ГКЧ целесообразно использовать линейный закон изменения частоты во вре-



мени. При этом скорость изменения частоты во всех точках экрана постоянна и степень динамических искажений одинакова. В противном случае динамические искажения будут отличаться в разных точках экрана, что приводит к еще большим погрешностям кривой АЧХ.



**Рис. 14.9.** Динамические искажения АЧХ колебательного контура

Для оценки степени динамических искажений иногда применяют треугольный закон модуляции частоты. При возрастании управляющего напряжения кривая смещается вправо, при убывании – влево. Изображение АЧХ как бы раздваивается, что позволяет выявлять наличие даже небольших динамических искажений.

## Устройство измерителей АЧХ

Основной блок измерителя АЧХ – генератор качающейся частоты. Главное требование к ГКЧ – перестройка в широком частотном диапазоне при минимальной неравномерности уровня выходного сигнала. Для исследования устройств с большим ослаблением генератор должен иметь достаточно большое выходное напряжение. При исследовании активных устройств амплитуду входного сигнала устанавливают с учетом минимальных нелинейных искажений, поэтому уровень сигнала ГКЧ должен быть регулируемым в широких пределах.

Генератор должен обеспечить минимальный уровень побочных составляющих спектра (гармонических и негармонических). При наличии в сигнале ГКЧ высших гармоник они будут сдвигаться вместе с основной частотой. Может возникнуть ситуация, когда в полосу пропускания исследуемого устройства могут попасть высшие гармоники сигнала ГКЧ, что приведет к искажению кривой АЧХ и появлению ложных изображе-

ний на экране измерителя. Задачи построения ГКЧ, удовлетворяющие всем этим требованиям, решают по-разному – в зависимости от области рабочих частот.

В ГКЧ применяют различные типы автогенераторов (транзисторные, диодные) с колебательными системами, частота которых меняется электрическим образом. Наиболее часто перестройка резонансных систем ГКЧ производится варикапами – электрически управляемыми конденсаторами. К достоинствам таких схем относят малые габариты, удобство управления, низкие напряжения, высокую скорость перестройки. Среди недостатков можно указать малый диапазон перестройки, нелинейность характеристики управления, температурную зависимость емкости варикапа. Реже применяют нелинейные индуктивности, управляемые постоянным током подмагничивания.

В диапазоне СВЧ большую популярность завоевали ГКЧ с резонаторами на монокристаллическом железонитриевом гранате (ЖИГ-резонаторы). Резонансная частота такой колебательной системы меняется в широких пределах внешним магнитным полем. ЖИГ-резонатор представляет собой сферу диаметром 0.5...1 мм, помещенную между полюсами электромагнита. Резонансная частота ЖИГ-сферы линейно зависит от напряженности постоянного поля электромагнита и, следовательно, от тока в его обмотке. Регулировкой тока меняют частоту генерации. Зависимость частоты генератора с ЖИГ-резонатором от управляющего тока практически линейна. Недостатками таких ГКЧ являются относительно медленная перестройка частоты из-за ограниченной скорости изменения тока в катушке электромагнита, большая потребляемая мощность в электромагните.

Для НЧ-измерителей используют ГКЧ с преобразованием частоты (генераторы на биениях). Гетеродинное преобразование частоты вниз (рис. 14.10) позволяет получить большое относительное перекрытие частот (вплоть до нулевой частоты). Схема содержит высокочастотный генератор ЧМ-сигнала, смеситель и перестраиваемый генератор с фиксированной частотой (гетеродин). На выходе с помощью ФНЧ выделяют разностную частоту. Такая схема позволяет сместить частоту вниз и расширить относительный диапазон качания.

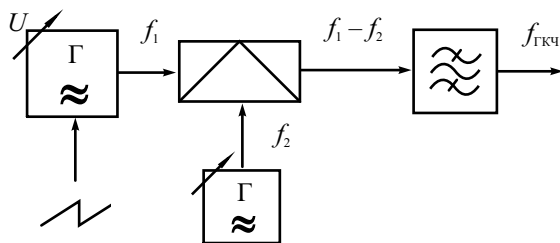
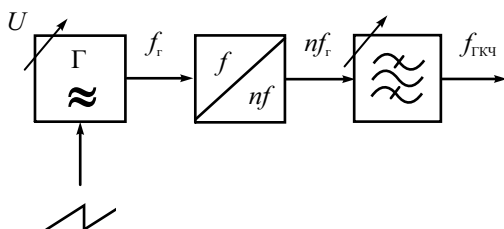


Рис. 14.10. ГКЧ с преобразованием частоты

При построении ГКЧ ВЧ-диапазона часто используют *умножение частоты* (рис. 14.11). Низкочастотный сигнал ГКЧ подают на умножитель частоты (генератор гармоник). Фильтр выделяет полосу частот, в которой находится одна из высших гармоник умножителя. Перестраивая фильтр и выбирая номер выделяемой гармоники, переключают диапазоны качания частоты выходного сигнала. Так, при вариации частоты генератора в пределах 100...120 МГц на 100-й гармонике получим ГКЧ с перекрытием 10...12 ГГц. К сожалению, уровень сигнала высших гармоник невелик, поэтому применяют умножение частоты в небольшое число раз (2–4 раза). Такие схемы часто используют в транзисторных генераторах ВЧ- и СВЧ-диапазона.



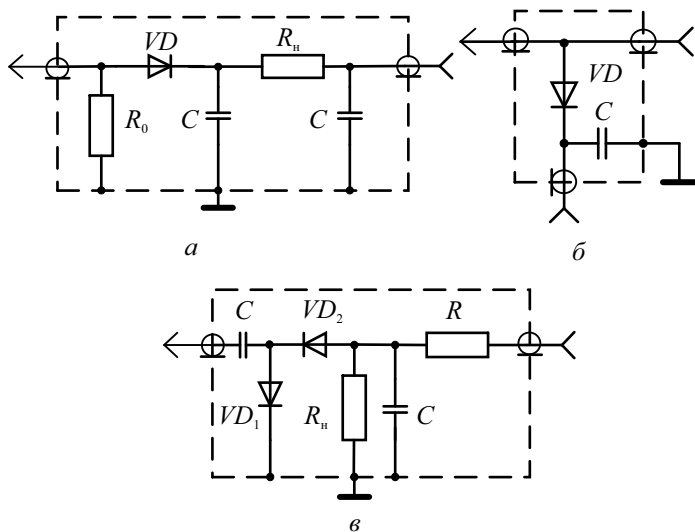
**Рис. 14.11.** ГКЧ с умножением частоты

В диапазоне СВЧ наиболее предпочтительно использовать специальные электронные приборы, имеющие электронную перестройку частоты генерации. Таким свойством обладают клистроны и диоды Ганна, однако диапазон электронной перестройки этих приборов недостаточен, а неравномерность выходной мощности велика. В ГКЧ санти- и миллиметрового диапазонов используют *лампы обратной волны* (ЛОВ), у которых частота генерации зависит от напряжения между катодом и замедляющей системой. Такие приборы обеспечивают диапазон электронной перестройки в пределах от единиц до сотен ГГц.

Задачу *стабилизации уровня выходного сигнала (мощности)* ГКЧ решают, вводя в состав генератора систему автоматической регулировки амплитуды (АРА) или мощности (АРМ). Выходной сигнал ГКЧ детектируют (преобразуют в постоянное напряжение). Это напряжение сравнивают с опорным напряжением. Сигнал ошибки усиливают и подают на устройство, плавно регулирующее выходной уровень сигнала. Это может быть электрически управляемый аттенуатор в выходном тракте генератора или широкополосный усилитель с управляемым коэффициентом передачи. Используют также изменение режима автогенератора (например, подстройку напряжения питания транзистора). Последнее нежелательно, так как при изменении режима ухудшаются другие параметры – стабильность частоты, уровень побочных гармоник и пр. Система АРА

(АРМ) применяется и для плавной регулировки выходной мощности ГКЧ, для чего предусматривают возможность ручного изменения уровня опорного напряжения.

*Индикаторный блок* измерителя АЧХ построен по принципу вольтметра переменного тока. На низких частотах используют схему «усилитель–детектор». Выходной сигнал с устройства подают на широкополосный усилитель, на выходе которого включен амплитудный детектор. Сигнал с детектора, повторяющий форму АЧХ устройства, подают на канал вертикального отклонения осциллографического индикатора. На ВЧ и СВЧ усиление сигнала в широкой полосе частот вызывает затруднения. В этом случае используют схему «детектор–усилитель», характерную для амплитудных ВЧ-вольтметров. Для уменьшения частотных искажений, вызванных паразитными параметрами соединительных кабелей, амплитудные детекторы размещают в выносных детекторных головках. Различают три типа детекторных головок измерителей АЧХ: согласованная оконечная, высокоомная и проходная головки (рис. 14.12).



**Рис. 14.12.** Детекторные головки измерителей АЧХ:  
*а* – согласованная; *б* – проходная; *в* – высокоомная

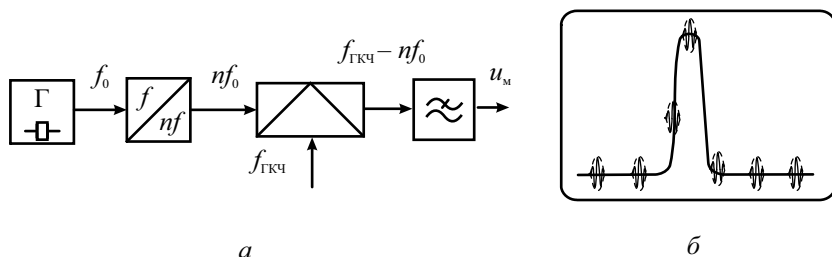
Согласованную детекторную головку включают на конце линии передачи. Она должна иметь входное сопротивление, равное волновому сопротивлению линии (50 или 75 Ом), малый КСВН и равномерную АЧХ в рабочей полосе частот измерителя. Высокоомная детекторная головка предназначена для подключения в исследуемую цепь с минимальным

влиянием на ее параметры. Ее используют в ВЧ-диапазоне (до нескольких сотен мегагерц). Проходную детекторную головку применяют для контроля уровня сигнала на входе устройства, например, для измерения собственной АЧХ ГКЧ. Она не должна влиять на амплитуду сигнала в линии передачи.

## Методы измерения АЧХ в панорамных приборах

Панорамные приборы позволяют не только наблюдать форму АЧХ, но и измерять ее значения (уровень и частоту) в отдельных точках кривой. Измерение уровня АЧХ наиболее часто производят методом калиброванных шкал (аналогично осциллографу). На экране измерителя АЧХ предусматривают прямоугольную сетку со шкалой уровня (в относительных единицах или в дБ). Измерение АЧХ производят подсчетом количества делений шкалы от нулевой линии до интересующей точки на графике. Перед измерениями необходимо откалибровать шкалу по двум уровням. Нулевой уровень (или уровень  $-\infty$  дБ) устанавливают регулировкой смещения осциллограммы по вертикали в отсутствие сигнала на входе индикаторного блока. Уровень единичного коэффициента передачи (уровень 0 дБ) устанавливают регулировкой чувствительности канала вертикального отклонения при подаче сигнала с ГКЧ прямо на вход индикатора. При этом можно на экране наблюдать собственную АЧХ прибора и при необходимости измерить ее.

Частотную ось калибруют с помощью частотных меток. Их создают с помощью образцового кварцевого генератора гармоник и смесителя (рис. 14.13, а).



**Рис. 14.13.** Генератор равноотстоящих частотных меток:  
а – структурная схема; б – вид АЧХ с частотными метками

Сигнал с ГКЧ подают на смеситель, на выходе которого ставят узкополосный ФНЧ. Он выделяет сигнал  $u_m$  с разностной частотой преобра-

зованного сигнала, близкой к нулевой частоте. Этот сигнал называют «нулевыми биениями». Он появляется в моменты времени, когда частота ГКЧ совпадает с какой-либо гармоникой частоты кварцевого генератора. Сигнал нулевых биений подают в канал  $Y$  индикатора. На экране появляются изображения равноотстоящих частотных меток (рис. 14.13, б). Расстояние между ними соответствует частоте эталонного генератора. Регулируя размер изображения по горизонтали, можно совместить частотные метки с отметками горизонтальной шкалы прибора и тем самым получить калиброванную ось частот.

Аналогичным методом можно создать одиночную частотную метку, которую можно вручную перемещать по экрану. Для этого вместо генератора гармоник к смесителю подключают ВЧ-генератор с плавной регулировкой частоты. На выходе фильтра появится сигнал метки в момент совпадения частоты ГКЧ с частотой ВЧ-генератора. Меняя эту частоту, можно перемещать метку по осциллограмме АЧХ, совмещая ее с интересующими точками АЧХ.

Наиболее точные частотные измерения производят с использованием метода стоп-метки, который был описан в главе про анализаторы спектра. На пилообразном напряжении развертки создают ступеньку фиксированной длительности (см. рис. 7.11). На экране образуется яркая точка – частотная метка. Положение метки меняют вручную, регулируя время начала ступеньки. В момент начала ступеньки частота ГКЧ перестает меняться. В этот же момент времени вырабатывается импульс запуска электронно-счетного частотомера. Он измеряет частоту сигнала ГКЧ, соответствующую моменту остановки частоты и, соответственно, положению частотной метки на экране индикатора. Преимуществом метода стоп-метки является высокая точность измерения частоты, недостатком – увеличение времени измерения АЧХ. Отметим, что в точке остановки частоты отсутствуют динамические искажения, что позволяет определять точное значение АЧХ.

Параметры измерителя АЧХ можно разделить на две группы, одна связана с измерением частоты (частотные параметры), другая – с измерением уровня (амплитудные параметры).

*Частотные параметры* измерителя АЧХ:

1. Диапазон рабочих частот.
2. Максимальная полоса качания частоты и пределы ее перестройки.
3. Диапазон установки времени перестройки частоты (длительность развертки, время анализа АЧХ).
4. Нелинейность частотного масштаба по оси  $X$ , вызывающая искажения формы АЧХ по горизонтали.
5. Предел допускаемой погрешности измерения частоты в отдельных точках АЧХ.

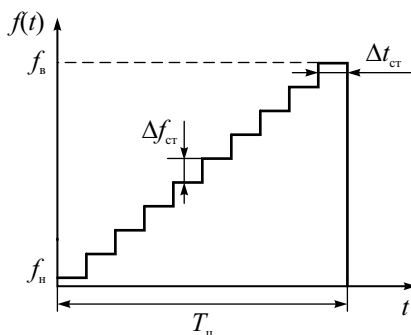
*Амплитудные параметры:*

1. Пределы регулировки выходного напряжения ГКЧ.
2. Выходное сопротивление ГКЧ и точность его установки.
3. Неравномерность амплитуды выходного напряжения ГКЧ при перестройке в рабочем диапазоне частот (неравномерность собственной АЧХ прибора).
4. Чувствительность канала вертикального отклонения индикатора и пределы его регулировки.
5. Входное сопротивление индикаторного блока.
6. Предел допустимой погрешности измерения уровня АЧХ.

Более точные измерения АЧХ получают в микропроцессорных приборах, используя в качестве ГКЧ синтезаторы частоты и цифровые методы измерения амплитуды.

## Микропроцессорные измерители АЧХ

Использование микропроцессорной техники в цифровых измерителях частотных характеристик позволяет увеличить точность измерений, повысить их быстродействие и надежность, решает задачу сохранения данных и передачи их в устройства обработки. Основное отличие цифровых приборов от панорамных измерителей АЧХ – это использование генератора с цифровым управлением по частоте. Микропроцессор подает на генератор последовательность кодов, создающую ступенчато нарастающий закон изменения частоты выходного сигнала (рис. 14.14).



**Рис. 14.14.** Закон изменения частоты генератора с цифровым управлением

Диапазон частот ( $f_1 \dots f_2$ ), в котором исследуется АЧХ, разбивается на  $N$  интервалов – ступенек  $\Delta f_{ст}$ . На каждой ступеньке частота генератора в

течение длительности ступеньки  $\Delta t_{\text{ст}}$  не меняется. Установившееся к концу интервала  $\Delta t_{\text{ст}}$  значение амплитуды выходного напряжения измеряется встроенным цифровым вольтметром. Код амплитуды запоминается в ОЗУ микропроцессорной системы. Время одного цикла измерения АЧХ  $T_{\text{ц}} = N\Delta t_{\text{ст}}$ . По данным измерения микропроцессор формирует на экране кривую АЧХ в виде  $N$  точек. Таким образом, в микропроцессорных приборах фактически реализуется метод измерения АЧХ по точкам. При большом количестве точек вид выходного напряжения цифрового генератора мало отличается от сигнала аналогового ГКЧ.

В качестве генератора с цифровым управлением наиболее подходит синтезатор частот. Этот прибор позволяет установить необходимое значение частоты с малым дискретом, а также обеспечить высокую стабильность частоты и постоянство амплитуды выходного сигнала. Однако такой прибор достаточно дорог. В бюджетных моделях измерителей АЧХ применяют несложные генераторы с кодовым управлением частотой (например, генераторы, управляемые по частоте напряжением – ГУН). Код частоты с помощью ЦАП преобразуют в управляющее напряжение ГУН. Стабильность частоты и уровня сигнала в таких генераторах обычно невелика. Для увеличения точности используют ЭСЧ, который измеряет частоту генератора на каждой ступеньке. Для снижения влияния неравномерности амплитуды генератора перед измерениями производят калибровку прибора по уровню. Для этого измеряется и запоминается собственная АЧХ прибора (частотная зависимость амплитуды выходного напряжения генератора). Другой вариант – использовать цифровые генераторы с прямым синтезом формы сигнала. Эти приборы позволяют достаточно просто управлять частотой, имеют стабильную амплитуду и форму выходного сигнала. Однако они имеют повышенный уровень побочных гармоник и ограниченный частотный диапазон.

Микропроцессорный измеритель АЧХ (рис. 14.15) состоит из генератора с цифровым управлением, электронно-счетного частотомера, цифрового вольтметра переменного тока и микропроцессорной системы. В вольтметре на низких частотах обычно применяют детектор средневывраммленных значений, на ВЧ и СВЧ – амплитудные детекторы (линейные или квадратичные). Разрядность АЦП вольтметра выбирают, исходя из требуемой точности измерения уровня АЧХ. Обычно достаточно 8–10 двоичных разрядов. При большом количестве точек длительность ступеньки может составлять единицы миллисекунд. Использование традиционных АЦП интегрирующего типа в этом случае невозможно, требуются быстродействующие АЦП.

Микропроцессорная система производит управление всей работой прибора: вводом исходных данных, реализацией алгоритма измерений, построением кривой АЧХ и выводом ее на внешние устройства. Примерный вид алгоритма измерения АЧХ микропроцессорным прибором представлен на рис. 14.16.



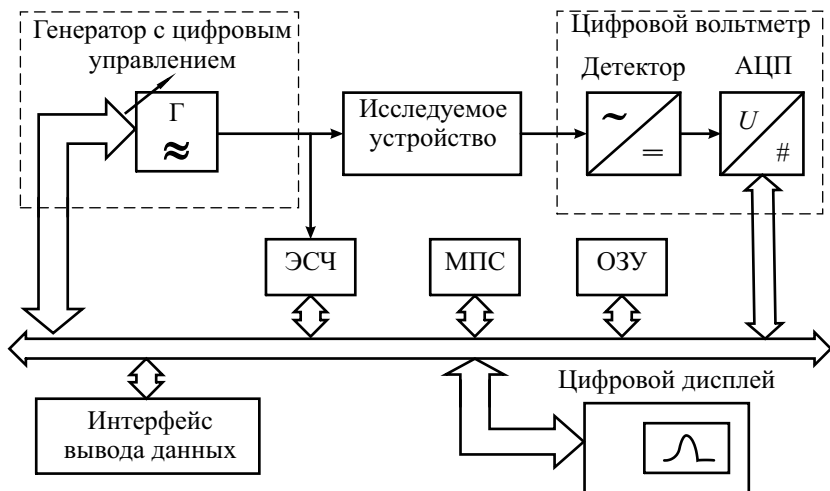


Рис. 14.15. Структурная схема микропроцессорного измерителя АЧХ



Рис. 14.16. Алгоритм работы микропроцессорного измерителя АЧХ

Алгоритм измерения АЧХ начинается с ввода исходных данных: диапазона частот и количества точек. Задают также время измерения АЧХ, которое выбирается из условия минимальных динамических искажений. Затем начинается цикл измерения АЧХ, в процессе которого на каждом шаге производится установка частоты генератора, ее точное измерение и измерение амплитуды выходного сигнала. Результаты измерения заносятся в ОЗУ, где накапливаются массивы данных частоты и амплитуды во всех частотных точках. Если в приборе проведена предварительная калибровка амплитуды генератора, то ее результаты – массив данных собственной АЧХ генератора также хранится в ОЗУ. Затем микропроцессор проводит расчет АЧХ и выводит ее на экран дисплея. Значения частот и уровней АЧХ при необходимости передаются на внешние устройства через интерфейс прибора в виде массивов чисел.

Для вывода численных результатов измерения на экран в приборе предусматривают электронную метку (маркер), которую можно вручную перемещать по экрану. Наводя метку на интересующую точку кривой, на цифровом табло экрана получаем численный результат измерения (частота–уровень АЧХ). Таким образом, фактически метка является указателем на ячейку ОЗУ, в которой хранятся данные измерения конкретной частотной точки АЧХ. В современных измерителях АЧХ обычно предусматривают несколько меток, что позволяет оцифровать кривую АЧХ в характерных точках (например в максимуме, на границах полосы пропускания и пр.).

В микропроцессорных измерителях АЧХ существенно увеличена точность измерения, упрощены процедуры управления прибором, увеличено быстродействие. Такие приборы легко встраиваются в измерительные системы и компьютерные измерительно-вычислительные комплексы.

## Измерение АЧХ с помощью анализатора спектра

Как уже было сказано выше, в анализаторах спектра часто предусматривают встроенный следящий генератор (трекинг-генератор). Он позволяет использовать метод стоп-метки для измерения частоты. Частота генератора меняется синхронно с рабочей частотой последовательного анализатора спектра (то есть выходной сигнал такого генератора при перестройке АС совпадает с частотой настройки анализатора). Следовательно, если соединить выход трекинг-генератора с входом анализатора, то на экране появится линия постоянного уровня сигнала генератора. При включении между выходом и входом исследуемого устройства изображение на экране будет повторять частотную зависимость модуля коэффициента передачи – АЧХ.

Сам спектроанализатор в режиме измерения АЧХ выполняет функцию высокочувствительного индикатора с равномерной частотной характеристикой и малой нелинейностью. Достоинствами такого способа измерения по сравнению со стандартными измерителями АЧХ являются большой динамический диапазон, высокая чувствительность и низкий уровень шумов. Обычно микропроцессорный анализатор спектра со встроенным трекинг-генератором имеет режим калибровки тракта «трекинг-генератор – анализатор». При калибровке выход генератора подключают ко входу анализатора и измеряют собственную АЧХ тракта. Учет данных калибровки на этапе измерения АЧХ повышает точность измерения.

Если в АС не предусмотрен трекинг-генератор (обычно он поставляется как дополнительная опция), то можно использовать другой способ измерения АЧХ с использованием анализатора. Для этого надо подать на вход исследуемого устройства широкополосный сигнал с равномерным спектром и исследовать спектр на его выходе. Отношение огибающих выходного и входного спектров и есть модуль коэффициента передачи устройства. Для этих измерений удобно использовать шумовой сигнал с равномерной частотной характеристикой («белый» шум). Спектральная плотность выходного шума будет повторять форму АЧХ коэффициента передачи по мощности. На низких частотах чаще используют «розовый» шум, у которого спектральная плотность спадает обратно пропорционально частоте. Такой шум лучше имитирует реальные сигналы в звуковом диапазоне частот. Спектр шумового сигнала сплошной, поэтому при исследовании АЧХ с тонкими особенностями (пиками, провалами) вероятность их пропусков минимальна.

Если использовать на входе импульсные сигналы с дискретным спектром (например, короткие прямоугольные импульсы), то по виду огибающей выходного спектра также можно оценить АЧХ устройства. Для этого способа оптимальными являются короткие импульсы вида  $\sin(t/\tau)/(t/\tau)$ , которые имеют равномерный линейчатый спектр примерно до частоты  $f_{\max} = 1/\tau$ . Современные цифровые генераторы сигналов произвольной формы могут вырабатывать такие сигналы. Для наблюдения огибающей спектра в АС увеличивают полосу пропускания радиопередатчика и используют режим пикового детектора.

Для измерения АЧХ совместно с анализатором спектра можно использовать внешний генератор с режимом качания частоты (ГКЧ). Если установить на ГКЧ требуемый диапазон частот и подать его сигнал на вход спектроанализатора, то на экране можно наблюдать отдельные отклики, хаотически появляющиеся в полосе, соответствующей перестройке частоты ГКЧ. Установив время анализа значительно больше времени перестройки частоты ГКЧ, подбором полос пропускания радиопередатчика и видеофильтра добиваются перекрытия откликов. Это дает практически

равномерную по уровню спектрограмму на экране АС. Включив между ГКЧ и АС исследуемое устройство, наблюдают спектрограмму, повторяющую форму его АЧХ.

## Контрольные вопросы

1. Что такое амплитудно-частотная характеристика цепи? В каких случаях удобнее использовать параметр «ослабление», а не АЧХ?
2. Какие требования предъявляют к генератору, используемому при измерении АЧХ? Как выходное сопротивление генератора влияет на результат измерения АЧХ?
3. Опишите методику измерения АЧХ по точкам. Укажите погрешности, возникающие при измерении АЧХ по точкам и пути их уменьшения.
4. В каких случаях целесообразно использовать логарифмический масштаб частот на графиках АЧХ? Когда используют логарифмический масштаб по уровню АЧХ?
5. Что такое «панорамный метод» измерения АЧХ? В чем его преимущество по сравнению с измерением АЧХ по точкам?
6. Какие требования предъявляют к генераторам качающейся частоты панорамного измерителя АЧХ? Какова форма сигнала на его выходе? Как его параметры влияют на точность измерения АЧХ?
7. Как устроены ГКЧ измерителя АЧХ с преобразованием частоты вниз или вверх? Для чего используют это преобразование?
8. Как устроен индикаторный блок панорамного измерителя АЧХ? Какой тип детектора в нем применяют? Для чего применяют выносные детекторные головки?
9. Что такое «динамические искажения», возникающие в панорамных измерителях АЧХ? Как их уменьшить?
10. Какими методами приводят измерение уровня АЧХ в панорамных измерителях? как их калибруют по уровню?
11. Укажите методы калибровки оси частот панорамного измерителя АЧХ с помощью частотных меток. Как производят измерение частоты отдельных точек АЧХ методом стоп-метки?
12. Укажите составляющие погрешности измерения АЧХ панорамным методом и методы их уменьшения.
13. Опишите принцип действия цифрового микропроцессорного измерителя АЧХ. Чем цифровой метод измерения отличается от панорамного?
14. Какие генераторы применяют в цифровых измерителях АЧХ? Приведите вид закона изменения частоты на выходе такого генератора? Чем определяется длительность ступеньки этого закона?
15. Для чего в цифровых измерителях АЧХ предусматривают электрон-

но-счетный частотомер? как используют результаты его работы?

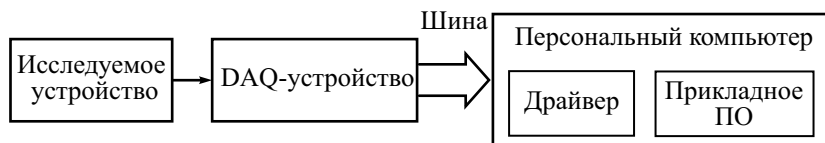
16. Что такое «калибровка» цифрового измерителя АЧХ? Как результаты калибровки используются при измерениях АЧХ?
17. Какие функции выполняет микропроцессор в цифровом измерителе АЧХ? Какие дополнительные функциональные возможности прибора он может обеспечить?
18. Что такое маркер, выводимый на экран цифрового измерителя АЧХ? Какие функции он выполняет при исследовании АЧХ?
19. Почему точность цифровых измерителей АЧХ превосходит точность аналоговых панорамных измерителей? Каковы недостатки цифровых измерителей АЧХ?
20. Каковы особенности измерения АЧХ с помощью следящего генератора анализатора спектра? Каковы достоинства и недостатки этого способа?

# Глава 15

## Компьютерные измерительные устройства

### Общие сведения о компьютерных измерительных устройствах

Одним из современных и востребованных направлений в технике радиоизмерений является интеграция персонального компьютера (ПК) с аппаратными и программными средствами измерения. *Компьютерное измерительное устройство* (КИУ) – это средство измерений для сбора, обработки и представления информации, построенное на основе персонального компьютера, *устройств сбора данных* (DAQ – Data Acquisition Device) подключаемых к компьютеру стандартными интерфейсами, и комплексного программного обеспечения.



**Рис.15.1** Обобщенная структурная схема КИУ

Обобщенная структурная схема КИУ приведена на рис. 15.1. Измерительные сигналы вводят в ПК через DAQ-устройство сбора данных, основное назначение которого выполнить аналогово-цифровое преобразование. Сигналы с исследуемого устройства перед подачей на АЦП проходят через согласующие измерительные преобразователи. Они выбираются в зависимости от типа исследуемого устройства и обеспечивают предварительное усиление, фильтрацию, осуществляют электрическое согласование входных импедансов и пр. Конструктивно они могут быть выполнены в виде внешних устройств либо включены в состав DAQ-устройства. Программное обеспечение (ПО) КИУ выполняет функции управления, контроля, обработки и отображения полученной от DAQ-устройства информации. Пользователь управляет процессом измерения и получает его результат через графический интерфейс, который на экране

ПК обычно имитирует панель реального прибора, поэтому такие средства измерения называют *виртуальными измерительными приборами* (VI – Virtual Instruments).

Виртуальные приборы позволяют с помощью одного и того же аппаратного и программного обеспечения сконструировать средство измерения, выполняющее совершенно различные функции и имеющее различный пользовательский интерфейс. Так на базе одной аппаратной части можно получить виртуальные осциллограф, анализатор спектра и вольтметр и тем самым заменить несколько измерительных приборов одним.

Для создания КИУ могут использоваться следующие типы аппаратного обеспечения:

- встраиваемые в компьютер платы сбора данных и управления (DAQ Board), подключаемые к системной шине PCI, ISA, EISA, Compact PCI или PCI Express ПК, либо в слот ExpressCard ноутбука;
- DAQ-устройства, выполненные в виде конструктивно самостоятельных измерительных блоков, подключаемые по стандартным интерфейсам компьютера (COM, USB, Ethernet и др.), а также по беспроводному интерфейсу стандарта 802.11(Wi-Fi);
- выносные модули расширения системной магистрали компьютера Signal Conditioning eXtensions for Instrumentation (SCXI). Сопряжение модуля SCXI с компьютером производится через интерфейсную плату включаемую в системную шину ПК.
- модульные системы на основе стандартов PXI, PXI Express, VXI

Использование встраиваемых в ПК плат позволяет получить наиболее высокую скорость передачи данных, но не обеспечивает мобильности средства измерения, легкости его перемещения к исследуемому устройству. Выносные DAQ-устройства могут быть размещены в непосредственной близости от объекта измерения, а в совокупности с портативными компьютерами – это самые мобильные КИУ. Модульные системы позволяют решать задачи повышенной сложности, они легко конфигурируются и обладают широкими возможностями по синхронизации устройств сбора данных друг с другом.

Как и в любом измерительном приборе в КИУ осуществляют ввод-вывод измерительных сигналов, их обработку, измерение и вывод его результата. Однако по сравнению с традиционными измерительными приборами КИУ имеют ряд преимуществ:

- персональный компьютер – достаточно простой и доступный инструмент, используемый не только для измерений;
- настраиваемый графический интерфейс, адаптируемый под конкретного пользователя;
- легкость смены алгоритма обработки данных;

- коррекция погрешностей, вызываемых влиянием внешних факторов на измерительные преобразователи DAQ-устройства;
- возможность накапливать результаты измерений в реальном времени;
- легкость включения в локальные и глобальные компьютерные сети дает возможность удаленно управлять процессом измерения и передавать информацию о его результатах;
- легкость смены и обновления программного обеспечения, возможен взаимообмен ПО и использование собственных разработок;
- большое количество стандартного программного обеспечения (операционные системы, программы управления компьютером, стандартные среды обработки данных типа MatLab, MathCad и пр.);
- удобство документирования результатов измерений и вывода их на печать.

Использование в ПК мощных и высокоскоростных микропроцессоров повышает эффективность получения и обработки результатов измерений, позволяет применять сложные алгоритмы анализа быстропротекающих процессов. Использование большого объема постоянной и оперативной памяти позволяет накапливать результаты долгосрочных измерений (часы, дни и месяцы). Доступность и развитость готовых сред программирования позволяют пользователю самостоятельно создавать виртуальные приборы, и таким образом самому, а не фирме изготовителю, определять функционал средства измерения.

Метрологические и эксплуатационные параметры КИУ определяются в первую очередь параметрами DAQ-устройств. Стоит отметить, что КИУ, с высокими техническими и метрологическими характеристикам не уступают в цене аналогичным традиционным измерительным приборам. Основное преимущество компьютерных измерительных устройств по сравнению с другими средствами измерения – это расширенная функциональность при небольших либо сравнимых затратах. Наилучшим образом компьютерные измерительные устройства подходят для:

- задач, требующих высокого уровня автоматизации процесса измерения;
- создания измерительно-тестовых стендов;
- в измерительных задачах, где необходимо параллельно измерять большое количество исследуемых сигналов;
- создания легко конфигурируемых измерительных систем.

На рынке представлен широкий выбор различных программно-аппаратных средств для создания КИУ как отечественных, так и импортных производителей. Одна из наиболее известных фирм в этой области – американская National Instruments (NI). Эта компания сумела за тридцать с лишним лет своего существования стать лидером в области использования компьютерных технологий для решения широкого круга



измерительных задач. Основная особенность всех продуктов NI – максимальное использование открытых, широко распространенных технологий для решения как простых, так и очень сложных измерительных задач. Кроме широкого ассортимента аппаратных средств, эта фирма предлагает несколько программных продуктов для создания КИУ, среди которых – популярная среда для разработки виртуальных приборов LabView.

КИУ позволяют получить универсальное средство измерения, которое позволило бы решать измерительные задачи разного типа, и при этом со временем могло бы модифицироваться под новые задачи, с минимальными затратами времени и денег.

## Платы сбора данных и управления

Наиболее распространенным вариантом построения КИУ на основе стационарных ПК, является использование встраиваемых плат сбора данных и управления, предназначенных для ввода измерительной информации в ПК и вывода управляющих сигналов. В состав DAQ-плат могут входить следующие узлы и блоки:

- аналоговые входные устройства – для подачи измерительных сигналов. Входы плат могут быть изолированными от общего провода, дифференциальными или с общей землей, специализированными для определенного типа датчиков, а также включать устройства защиты, блокирующие сигналы высокого уровня;
- аналоговые выходные блоки – используют для питания датчиков, подачи управляющих и измерительных сигналов на внешние устройства;
- цифровые блоки ввода/вывода – для цифровых сигналов управления и измерительной информации. Могут быть предусмотрены как отдельные линии для ввода и вывода, так и совмещенные – двунаправленные. В ряде плат используют гальваническую развязку цифровых линий;
- мультиплексоры сигналов – для переключения сигналов с нескольких входов;
- усилители аналоговых сигналов – служат для приведения уровня исследуемого сигнала к диапазону рабочих напряжений АЦП. Применяются для слабых сигналов и сигналов с большим динамическим диапазоном;
- фильтры помех и наводок, подавители нежелательных частотных составляющих измеряемого сигнала;
- преобразователи формы сигналов, детекторы ВЧ сигналов;
- функциональные корректоры характеристик датчиков;

- аналого-цифровые преобразователи – для преобразования сигнала из аналоговой формы в цифровую для последующей программной обработки в ПК или сигнальном процессоре;
- цифро-аналоговые преобразователи – для генерации аналоговых измерительных сигналов различной формы, а также сигналов управления внешними устройствами;
- таймеры и счетчики – применяют для измерения длительности и частоты сигналов, запуска и синхронизации различных узлов;
- цифровые сигнальные процессоры (DSP – digital signal processor) – специализированные микропроцессоры для обработки сигналов. Их использование позволяет повысить быстродействие КИУ за счет разгрузки основного процессора компьютера. DSP на DAQ-платах применяются для работы с быстрыми сигналами в реальном времени. Например, сигнальный процессор может решить задачу спектрального анализа в реальном времени, производя операцию быстрого преобразования Фурье над дискретизированным входным сигналом непосредственно на измерительной плате.

Существует несколько типов DAQ-плат, отличающихся по функциональному назначению. Рассмотрим лишь некоторые из них, используемые в КИУ для решения радиоизмерительных задач.

*Платы многофункциональных измерителей параметров сигналов.* С их помощью строят универсальные цифровые мультиметры (DMM – Digital Multimeter). Платы DMM содержат, кроме АЦП, набор функциональных преобразователей, расширяющих список измеряемых физических величин (напряжение, ток, сопротивление и др.). Основные параметры: разрешающая способность, чувствительность по току и напряжению, рабочая полоса частот, предел допускаемой погрешности.

*Платы быстродействующих АЦП* предназначены для осциллографирования сигналов. Позволяют работать с сигналами как во временной, так и в частотной областях. Функциональные возможности таких плат определяются программным обеспечением. На базе такой платы можно построить не только осциллограф, но и анализатор спектра. Платы имеют встроенную память, позволяющую обеспечить захват отсчетов сигнала большой длительности. Основные параметры: разрядность, динамический диапазон, частота дискретизации, полоса пропускания, размер внутренней памяти.

*Платы цифрового ввода/вывода.* Предназначены для тестирования работы цифровых устройств и интерфейсов, а также для контроля и отладки их программного обеспечения. *Высокоскоростные платы цифрового ввода/вывода* используются для создания логических анализаторов и генераторов цифровых сигналов. Использование встроенной в плату памяти позволяет обрабатывать и генерировать потоки данных со скоростью превосходящей скорость системной шины ПК. Основные парамет-

ры: количество цифровых каналов, тактовая частота, скорость передачи данных, пропускная способность, типы логических уровней.

*Платы генераторов сигналов.* На их основе строятся функциональные генераторы и генераторы сигналов произвольной формы, в т.ч. модулированных сигналов. Эти платы содержат ЦАП, цифровые и аналоговые фильтры, а так же встроенную память для хранения отсчетов генерируемого сигнала. В самом простом случае сигналы создаются путем периодического воспроизведения фрагмента, предварительно записанного в память. Для изменения их частоты повторения используется технология прямого цифрового синтеза (DDS), которая позволяет на базе одного фрагмента получить сигналы с разной частотой. Основные параметры: разрядность, частота дискретизации, диапазон частот, диапазон регулировки выходного напряжения.

*Платы таймер/счетчик.* Содержат счетчик входных импульсов и образцовый генератор временных интервалов (таймер). Позволяют на базе DAQ-платы построить электронно-счетный частотомер, измеритель временных интервалов, генератор импульсов заданной длительности и частоты. Основные параметры – количество таймеров/счетчиков, их разрядность, тактовая частота и ее стабильность.

*Универсальные многоходовые платы сбора данных.* Применяются для сбора информации от большого количества датчиков. Обычно содержат как аналоговые так и цифровые входы/выходы. Такие платы позволяют создавать измерительные стенды и измерительно-вычислительные комплексы. Основные параметры: количество аналоговых и цифровых входов и выходов, разрядность, частота дискретизации, тактовая частота. Разновидностью универсальных плат являются *платы аналоговых входов*. Каждый вход такой платы подключен к отдельному каналу со своим АЦП. Это дает возможность не только вести параллельный сбор информации, но и использовать в каналах независимую обработку сигналов (выбирая индивидуально вид цифрового фильтра, параметры запуска и частоту дискретизации и пр.).

Использование плат сбора данных, встраиваемых в компьютер – самый конструктивно простой вариант построения КИУ. DAQ-плата включается в слот системной шины, например PCI, на материнской плате ПК. Этот тип интерфейса обеспечивает высокую скорость передачи данных (например, до 132 МБ/с при разрядности 32 бит и частоте шины 33 МГц). Еще большую пропускную способность можно получить в ПК с шиной стандарта PCI Express – до 4ГБ/с. При использовании нескольких плат осуществлять их синхронизацию можно непосредственно через системную шину. Это избавляет от необходимости использовать дополнительные провода и подключать платы друг к другу через внешние разъемы. Недостатком реализации КИУ на встраиваемых платах является ограниченное количество одновременно включаемых плат. Это обуслов-

лено как не достаточным количеством свободных слотов системной шины в ПК, так и большими габаритами самих DAQ-плат. Наличие источников импульсных помех в ПК требует экранирования плат. Отметим также неудобство подключения сигнальных проводов к задней панели ПК со встраиваемыми платами.

Последний недостаток можно устранить, используя внешние устройства сбора данных. Они подключаются к ПК по одному из стандартных интерфейсов: RS-232, GPIB, USB, и др. К таким устройствам относятся USB-приставки (USB-осциллограф, USB-генератор и др.). Их удобно размещать в непосредственной близости от объекта исследования, и они просты в подключении к ПК. USB интерфейс версии 2.0 обладает скоростью передачи до 60 МБ/с (версии 3.0 – до 600 МБ/с). Он удобен возможностью «горячего подключения», при котором нет необходимости отключать питание ПК, а также автоматическим определением устройства операционной системой и установкой драйверов (“plug and play”). При необходимости размещать средства измерения на большом расстоянии от ПК выбирают DAQ-устройства с Ethernet интерфейсом, который может обеспечивать довольно высокую скорость передачи (до 1 Гбит/с).

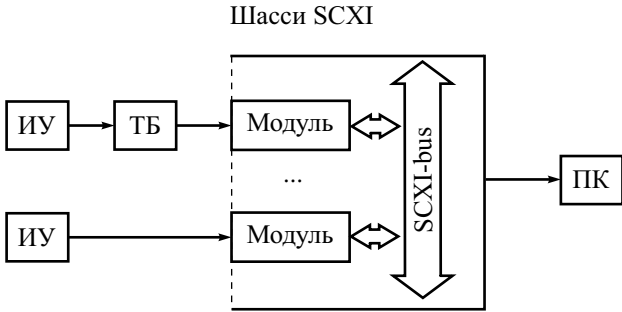
Мобильные варианты КИУ реализуют с применением портативных ПК (ноутбуков). Для них встраиваемые платы сбора данных выпускаются в виде карт, включаемых в слот PCMCIA (PC card). В настоящее время интерфейс PCMCIA является уже устаревшим – вместо него используется разъем ExpressCard, подключаемый к шинам PCI Express и USB.

## Модульные КИУ

Значительно увеличить число измерительных каналов КИУ позволяет модульная система согласования и коммутации измерительных сигналов SCXI. Система включает в себя одно или несколько выносных шасси, в каждое из которых устанавливается 4 или 12 SCXI-модулей сбора данных (рис. 15.2). Это платы аналоговых входов, аналоговых выходов, цифрового ввода/вывода или коммутационные модули (мультиплексоры, контроллеры-реле). Шасси имеет собственный источник питания, встроенную систему управления и обеспечивает хорошую помехозащищенность модулей.

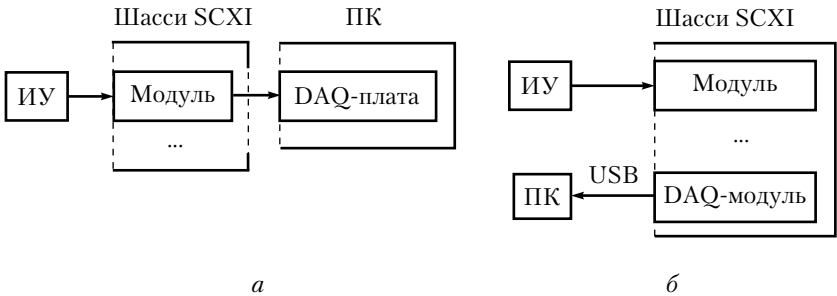
Модули SCXI содержат в себе блоки питания датчиков, устройства выборки и хранения, коммутаторы сигналов и согласующие измерительные преобразователи, осуществляющие усиление, фильтрацию, коррекцию и пр. В ряде случаев подключение сигналов от исследуемых устройств (ИУ) к модулям осуществляют через съемный терминальный блок (ТБ), который включает в себя специализированные преобразователи сигналов термпар, тензодатчиков и пр. Питание, синхронизацию и передачу данных между модулями в шасси осуществляют через шину

SCXIbus. Скорость передачи информации по шине от 333Кслов/с в мультиплексном режиме до 1,2 МСлов/с в параллельном режиме. Стоит отметить, что данный тип шины не поддерживает технологию «горячего подключения».



**Рис. 15.2.** Элементы КИУ с модульной системой SCXI

Таким образом, модульная система SCXI по своему назначению является высокоскоростным коммутатором сигналов и может быть использована для создания многоканальных измерительных стендов.



**Рис. 15.3** Варианты подключения модульной системы SCXI:  
*а* – через DAQ-board, *б* – через USB-интерфейс

Связь SCXI-системы с ПК может осуществляются через встраиваемую в компьютер DAQ-плату (рис.15.3, *а*), либо через SCXI-модуль сбора данных, обладающий USB интерфейсом (рис.15.3, *б*). В первом варианте соединение выполняют с помощью специализированного экранированного кабеля с разъемами, подключаемыми к DAQ-плате напрямую, а к SCXI-модулю – через специальный адаптер, обеспечивающий надежное механическое соединение. Если модули работают в параллельном режиме, то для каждого модуля должна быть предусмотрена отдельная DAQ-плата. Если модули работают в мультиплексном либо смешанном режи-

ме, то кабель подключается к одному из модулей-контроллеров. Существенно упростить подключение SCXI-системы к ПК позволяет SCXI-модуль предоставляющий USB-интерфейс.

Самые широкие возможности имеют модульные КИУ и измерительные системы, основанные на открытом промышленном стандарте PXI (PCI eXtention for Instrumentation). Стандарт PXI был введён в 1997 году как открытый промышленный стандарт альянсом PXISA (PXI Systems Alliance), состоящим из более чем 70 компаний, которые сейчас производят более тысячи различных PXI продуктов. Подбирая PXI модули из широкого диапазона измерительных устройств, производимых компаниями-членами PXI альянса, можно реализовать не только КИУ, но и сложные измерительные системы. В 2005 г. появилась спецификация стандарта PXI Express (PXIe), основанная на шине PCI Express. Шасси PXIe обладают пропускной способностью до 24ГБ/с.

Модульная система PXI включает в себя шасси, в слоты которого вставляются PXI-совместимые модули. В PXI-шасси коммутация модулей осуществляется через шину CompactPCI, которая имеет пропускную способность как у стандарта PCI – 132 МБ/с (32 разряда, 33 МГц), однако допускает установку до 8 модулей-плат и позволяет использовать «горячее подключение». Данная система предполагает использование модуля *встроенного системного контроллера*. Это самостоятельный компьютер управляемый операционной системой Microsoft Windows или NI LabVIEW Real-Time, он всегда включается в крайний левый слот. К разъёмам на передней панели встроенного контроллера подключают монитор, и устройства для ввода текстовой и указательной информации. В ряде случаев, для управления модульной с системой с помощью ПК, используют модуль *удаленного контроллера*. Такой вариант контроллера экономичнее, т.к. позволяет задействовать недорогой и высокопроизводительный персональный компьютер. Управление PXI-шасси с удаленным контроллером осуществляют с персонального компьютера или ноутбука через высокоскоростной интерфейс MXI Express. Данный интерфейс также используют для объединения нескольких PXI-шасси в составе одной измерительной системы. Контроллер подключают через интерфейсную плату, встраиваемую в ПК (в ноутбуке – Express Card). Соединение осуществляют специализированными медными (скорость передачи до 2.5ГБ/с, длина до 7м) или опто-волоконными кабелями (скорость передачи до 5.6 ГБ/с, длина до 100м).

Шина PXI-шасси имеет дополнительные линии тактирования и синхронизации, что обеспечивает высокий уровень интеграции отдельных модулей по сравнению с другими вариантами построения КИУ. Фронтальное расположение модулей упрощает замену модулей и подключение измерительных сигналов. Модульный конструктив CompactPCI обеспечивает повышенную надежность и производительность, поэтому он используется в промышленных компьютерах. Высоконадежные соедините-

ли обеспечивают многократные циклы подключения модулей, также стоит отметить высокую вибростойкость конструкции, что не маловажно при эксплуатации в промышленных условиях. PXI-шасси имеет собственный источник питания, единый для всех модулей. Модульные системы легко конфигурируются, при этом их размеры значительно меньше размеров аналогичного по функционалу комплекта стандартных измерительных приборов.

## Программное обеспечение КИУ. Виртуальные измерительные приборы

Программное обеспечение определяет функциональное назначение КИУ, его возможности и степень автоматизации процесса измерений. Оно позволяет пользователю управлять процессом измерения и реализует операции накопления, обработки, и визуализации измерительной информации. Важной особенностью ПО КИУ является его гибкость: одно и тоже ПО может быть совместимо с различными DAQ-устройствами.

Как правило фирма-изготовитель предлагает готовое ПО в комплекте с DAQ-устройством, тем самым предоставляя пользователю законченное компьютерное средство измерения с жестко установленной функциональностью (осциллограф, мультиметр и пр.) Подобное фирменное ПО либо не предполагает, либо имеет ограниченные возможности по конфигурированию КИУ. Возможность модификации КИУ на основе имеющейся аппаратной части в этом случае возможна лишь путем приобретения новых готовых программных продуктов у того же производителя.

Программное обеспечение компьютерного средства измерения можно выделить на две компоненты: драйвер и прикладное ПО. *Драйвер* (Driver software) относится к категории системного программного обеспечения, которое предоставляет операционной системе доступ к аппаратной части КИУ. Такое ПО уникально для однотипных устройств сбора данных и, как правило, поставляется с ними в комплекте. Драйверы предоставляют интерфейс программирования приложений (API – Application Programming Interface), позволяющий абстрагироваться от особенностей аппаратной реализации КИУ и создавать ПО на высокоуровневых языках. Совместно с драйвером может поставляться документация, которая содержит спецификацию интерфейсных функций (набор команд для общения с DAQ-устройством), примеры их использования, описание возможных ошибок. Опционально могут предоставляться библиотеки программ-надстроек реализующие интерфейс драйвера на различных языках программирования. Оптимальную производительность обеспечивают драйвера, предназначенные для работы с конкретным прикладным ПО. В этом случае пользователю не нужно тратить время на изучение интерфейса драйвера и его интеграцию с приложением.

Прикладное ПО реализует логику работы виртуального прибора и его интерфейс. DAQ-устройство может иметь закрытую или открытую спецификацию, второй вариант предоставляет возможность создавать собственное ПО для имеющегося аппаратного обеспечения. Самостоятельная разработка виртуального прибора требует от пользователя знания языков программирования и определенных временных затрат на разработку алгоритма работы, создания программы и ее тестирования. Упростить этот процесс позволяет использование прикладных сред для разработки виртуальных приборов, обладающих набором готовых библиотек драйверов, программных модулей, решающих различные математические задачи, и графических элементов для создания интерфейса управления прибором и представления результатов измерения. Кроме того, такие программные продукты, как правило, обладают различными обучающими примерами и руководствами по программированию, что значительно сокращает время на их освоение.

В настоящее время популярны среды разработки, ориентированные на упрощенное, графическое программирование, позволяющее реализовать логику работы путем составления блок-схем. Из наиболее известных – это LabView от компании National Instruments. ПО виртуального прибора, реализованного в NI LabView, включает изображение его передней панели, куда помещаются графические элементы ввода/вывода информации и управления, и блок-диаграмму, программирующую алгоритм работы прибора на графическом языке «G». В процессе программирования можно выделить следующие этапы:

1. Подключение драйвера соответствующего DAQ-устройства из библиотеки фирмы-изготовителя.
2. Разработка внешнего вида передней панели виртуального прибора. Ее осуществляют выбором и размещением на передней панели элементов управления (ручки, переключатели, кнопки, и пр.), поля ввода/вывода числовой или текстовой информации и индикаторов (лампочки, цифровые индикаторы, графики и пр.). Полученный графический интерфейс в ряде случаев имитирует переднюю панель традиционного измерительного прибора, решающего аналогичные задачи.
3. Программирование логики работы прибора. Заключается в создании блок-диаграммы, отражающей алгоритм функционирования прибора, потоки измерительных и управляющих сигналов и их преобразование. Блок-диаграмма строится из элементов и соединителей. Соединители имитируют линии связи, проводники или цифровые шины. Элементами блок-диаграммы могут быть: константы, функции, объекты-преобразователи. Алгоритм работы прибора может содержать переходы по условию, циклы. В алгоритме можно выделять смысловые блоки, задавать время и последовательность их выполнения и пр. Элементы алгоритма со сложной логикой работы отображаются в виде



пиктограмм, как правило, их принцип работы описывается аналогично – блок-диаграммой, которую (при необходимости) можно корректировать.

Пользователю не обязательно вести разработку виртуального прибора с нуля. Можно приобрести готовую реализацию похожего прибора и изменить ее, исходя из условий решаемой измерительной задачи. Самостоятельная разработка виртуального прибора или модификация готового позволяет лучше понять логику работы реализуемого средства измерения, задать необходимую конфигурацию и удобный пользователю интерфейс.

## Контрольные вопросы.

1. Что такое виртуальный прибор? Чем он отличается от традиционного измерительного прибора? Чем определяется его точность?
2. Что необходимо для создания виртуального прибора? Выделите основные этапы его разработки.
3. Перечислите возможные варианты построения КИУ, сравните их.
4. Каковы достоинства и недостатки КИУ по сравнению с микропроцессорными измерительными приборами.
5. Как строятся КИУ на базе модульной системы SCXI? Какова их область применения?
6. Чем должен руководствоваться пользователь при выборе аппаратного обеспечения для КИУ?
7. Какие типы DAQ-плат бывают? Каково назначение каждой из них? Приведите примеры средств измерений, которые могут быть построены с их использованием.
8. Опишите структуру и назначение программного обеспечения КИУ.

# Глава 16

## Измерительные системы

### Общие вопросы построения измерительных систем

Измерительные приборы и собранные из них измерительные установки и стенды не позволяют решить все задачи, возникающие в инженерной практике. Ограничения возникают из-за невозможности проводить измерения в удаленных местах, трудоемкости передачи измерительной информации в устройство обработки (компьютер), сложности автоматизации измерительной процедуры. Эти проблемы решают с помощью *измерительных систем* (ИС).

Под измерительной системой понимают объединенную каналами передачи информации совокупность:

- средств измерений (измерительные преобразователи и приборы);
- средств обработки информации (микропроцессорные системы и компьютеры);
- средств хранения (запоминания) и регистрации информации;
- средств отображения результатов измерений (табло, дисплеи);
- Средств управления измерительным процессом (контроллеры, пульт управления и пр.).

Элементы измерительных систем называют модулями, каналы связи между ними – интерфейсом ИС. При разработке ИС используют индивидуальный принцип построения (каждая система разрабатывается независимо от других, все модули – индивидуальные, протоколы обмена информацией – единичны) и агрегатный (модульный) принцип. В последнем случае ИС собирается из законченных блоков (модулей), объединенных общим принципом построения и взаимодействия (интерфейсом). Агрегатные средства стандартизированы в виде комплексов средств построения ИС. Например, ГСП – государственная система промышленных приборов и средств автоматизации, Регламентируется единой системой стандартов приборостроения.

Агрегатный принцип построения ИС требует обеспечивать несколько уровней *совместимости* средств ИС. Совместимость позволяет объединять модули в систему без их доработки и конструктивных изменений.

Различают несколько видов совместимости:

1. *Функциональная* совместимость модулей – все модули функционально закончены и автономны; набор модулей должен решать все измерительные задачи, поставленные перед системой.
2. *Информационная* совместимость предполагает единые формы и виды сигналов по входам и выходам модулей.
3. *Программная* совместимость ИС – единство алгоритмов обмена информацией.
4. *Конструктивная* совместимость – согласование конструктивных параметров модулей, одинаковые габаритные и присоединительные размеры (платы, стойки, шкафы), единые типы соединительных разъемов.
5. *Энергетическая* совместимость подразумевает единые требования к виду питающих напряжений, токов, мощностей, частот.
6. *Эксплуатационная* совместимость – это согласование параметров модулей ИС по надежности, допустимому уровню помех и пр.
7. *Метрологическая* совместимость предполагает применение единых методов оценки погрешностей и сопоставимость результатов измерений.

Различают два принципа построения агрегатных ИС: *функционально – модульный* и *приборно-модульный*. Первый принцип предполагает построение ИС из функционально законченных измерительных блоков (платы, отдельные измерительные преобразователи и датчики). Эти блоки выполняют отдельные измерительные операции и работать автономно (вне ИС) не могут. Часто они даже не имеют своего источника питания. Функционально-модульные ИС применяют в научных экспериментах, в промышленных системах автоматизации и контроля, в военной технике, где требуется высокая надежность работы в жестких условиях. Приборно-модульный принцип предполагает включение в ИС измерительных приборов. Каждый модуль представляет собой законченный измерительный прибор (стандартный или специально разработанный для ИС), который может работать и автономно. Приборно-модульный принцип построения ИС удобен в лабораторной практике и часто используется для связи приборов с компьютером и компьютерными сетями.

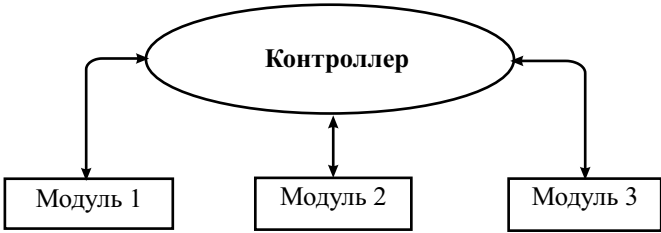
Рассмотрим структурные схемы построения измерительных систем (рис.16.1). Они включают набор модулей и управляющее устройство (контроллер).

*Радиальная* структура применяется для небольших систем с малым количеством модулей. Требуется отдельного порта на контроллере для каждого модуля, что усложняет наращивание системы. Скорость обмена информацией может быть велика и зависит от быстродействия каждого канала связи.

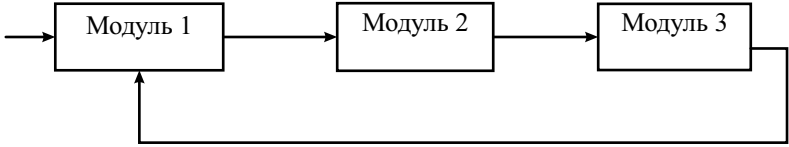
*Каскадная* или цепочечная структура – наиболее простой способ построения ИС. Каждый модуль пропускает через себя всю передаваемую

информацию. Новые модули включаются в разрыв цепочки, количество их не ограничено структурой ИС. Управление ИС в каскадных структурах обычно децентрализовано (функции контроллера выполняет либо один, либо несколько модулей). Поскольку такая структура не требует централизованного управления, она применяется для автономных переносных систем. Однако быстродействие ИС каскадного типа ограничено, скорость передачи информации зависит от параметров самого медленного модуля системы.

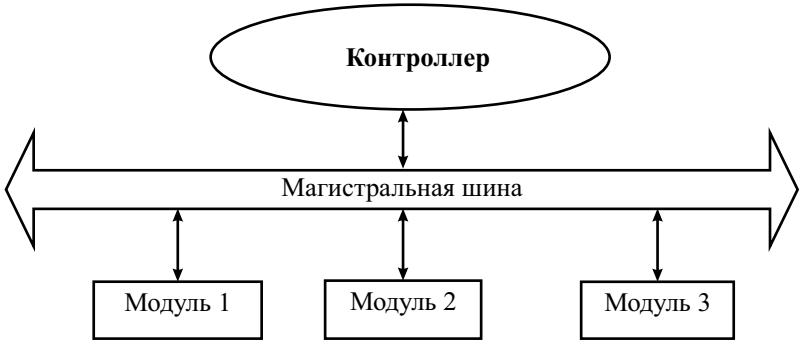
**Радиальная структура**



**Каскадная (цепочечная) структура**



**Магистральная структура**



**Рис. 16.1.** Структурные схемы измерительных систем

Магистральная структура наиболее часто применяется для ИС с высоким быстродействием. Вся информация передается по единой интерфейсной шине (магистральной). Для ее правильной передачи в ИС требуется адресация модулей («кто приемник – кто передатчик»), что замедляет обмен и усложняет управление. Для малых систем магистральная структура обычно избыточна, однако она обладает большим быстродействием, чем каскадная. Магистральная ИС легко наращивается – подключение дополнительного модуля требует лишь модернизации программного обеспечения контроллера ИС.

По назначению можно выделить два типа ИС – *информационно-измерительные системы* (ИИС) и *измерительно-вычислительные комплексы* (ИВК).

ИИС предназначены для сбора и передачи измерительной информации с удаленных датчиков. Примером ИИС является система сбора телеметрической информации с летательного аппарата, система противопожарной сигнализации и др. Упрощенная структура ИИС представлена на рис.16.2.



**Рис. 16.2.** Структурная схема информационно-измерительной системы

Перечислим основные функции информационно-измерительных систем:

- измерение физических величин в точках расположения датчиков, преобразование результата в числовое значение;
- сбор измерительной информации в устройстве памяти;
- преобразование и хранение информации;
- несложная обработка информации (например, масштабирование результатов);
- представление информации на выходных устройствах (табло, принтер).

Контроллер выполняет довольно простые функции. Он задает программу работы ИИС, режимы преобразования, хранения и пр. В ИИС можно выделить ряд подсистем – измерительная подсистема, подсистемы сбора информации, преобразования информации, предварительной обработки данных, управления системой. Для агрегатных ИС это обычно отдельные унифицированные блоки, связанные устройством сопряжения (интерфейсом).

Измерительно-вычислительные комплексы отличаются присутствием в составе системы ЭВМ или компьютера, который берет на себя как функцию контроллера, так и функцию обработки информации. Кроме этого, в ИВК часто предусматривают генерацию сигналов, подаваемых на исследуемое устройство. ИВК предназначены для:

- осуществления прямых, косвенных и совместных измерений с помощью удаленных измерительных блоков (датчиков);
- программного управления процессом измерения;
- полной обработки опытных данных;
- представления результатов измерений в требуемом виде;
- запоминания больших объемов измерительной информации.

Обычно ИВК строят по магистральной схеме (рис.16.3).

Внутренний интерфейс ИВК представляет собой протяженную магистральную линию связи датчиков с компьютером. На этой же магистрали может располагаться специальный модуль, содержащий цифро-аналоговые преобразователи. Он служит для выработки сигналов и управляющих команд, подаваемых на исследуемые устройства. Связь с компьютером обеспечивает устройство сопряжения. На системной шине компьютера располагаются типовые устройства персонального компьютера. Все операции управления ИВК осуществляется с компьютера программным способом, для чего используется специализированное программное обеспечение ИВК.

Основным элементом ИС, определяющим ее свойства, является интерфейс. *Интерфейс* – это совокупность технических и программных средств, обеспечивающих взаимодействие составных частей ИС. При

построении агрегатных ИС используют стандартные интерфейсы. Иными словами, агрегатированные ИС – это конструирование модулей ИС со стандартным интерфейсом.



**Рис. 16.3.** Структурная схема измерительно-вычислительного комплекса

Стандартизация интерфейсов позволяет проектировать ИС различной конфигурации и сократить число типов ИС, упрощает разработку отдельных элементов ИС и их техническое обслуживание, повышает надежность ИС.

# Классификация интерфейсов, применяемых в измерительных системах

Интерфейсы обычно классифицируют по типу используемой шины передачи цифровой информации.

По *принципу обмена* информацией интерфейсы делятся на:

1. *Последовательные* – передают цифровую информацию побитно, пакетами. Применяют при передаче на большие расстояния, там, где требуются простые, экономичные системы с высокой помехоустойчивостью.
2. *Параллельные* – имеют шины (совокупность линий передачи бинарных кодов), которые передают целое слово цифровых данных сразу. По сравнению с последовательными имеют выше пропускную способность, но неэкономичны, громоздки и имеют низкую помехозащищенность.
3. *Параллельно-последовательные* – комбинация из двух первых типов. Сочетают более высокое быстродействие и относительную простоту.

По *способу передачи* информации интерфейсы делят на *синхронные* и *асинхронные*. Первый тип интерфейсов передают информацию в такт со специальными синхросигналами (которые надо передавать отдельно), при этом все модули работают с одинаковой скоростью. Асинхронные протоколы предполагают *квитирование* передачи. Приемный модуль сигнализирует о готовности получить информацию, передающий модуль ожидает подтверждения приема. В таких системах можно использовать модули с различным быстродействием.

По *режиму обмена* информацией различают интерфейсы, в которых передача может идти одновременно в обе стороны. Любой модуль может передавать информацию по интерфейсу в произвольный момент времени. Такие системы называют *дуплексными*. Если в интерфейсе возможна в данный момент времени передача только от одного из модулей – такие системы называют *симплексными*. *Полудуплексный* режим предполагает, что любой из модулей может начать работу, если интерфейс в данный момент времени свободен. *Мультиплексный* режим работы предполагает возможность связи между любой парой модулей в режиме разделения времени.

Конструктивно интерфейс может включать в себя шины линий данных, адресную шину и шину линий управления и синхронизации и пр. Кроме этого, в состав интерфейса входят активные и пассивные согласующие устройства и блоки.

В современных измерительных системах нашли широкое применение функционально-модульные комплексы по стандартам CAMAC и VXI. Стандарт КАМАК (CAMAC – Computed Aided for Measurement, Automa-



tion and Control) разработан комитетом по стандартам в области ядерной электроники (ESONE) в 1968 году. Утвержден стандартом IEEE 583 и ГОСТ 26.201–80, 26.201.1–94 и 26.201.2–94. Он представляет собой первую в мире магистрально – модульную агрегатную систему, предназначенную для сбора, накопления, преобразования и обработки измерительных и управляющих сигналов в ИС реального времени, соединенных с ЭВМ (компьютером). На основе стандарта САМАС строят быстродействующие измерительно-вычислительные комплексы реального времени, которые применяют для измерений в сложных научных экспериментах и в промышленных системах автоматизации. Конструктивно они предполагают размещение модулей системы и контроллера в специальных ящиках-крейтах. Обмен информацией между модулями и контроллером происходит по магистрали крейта. Предельная пропускная способность магистрали КАМАК – порядка 3 Мбайт/с.

Измерительная система VXI (VMEbus eXtention for Instrumentation – VXI) соответствует стандарту IEEE 1155–1994. Стандарт получил широкое распространение как платформа для сбора и анализа данных в исследовательских и промышленных приложениях. Он использует принципы магистрально-модульных систем и способы подключения модулей по технологии plug&play. В системе VXI измерительные блоки и компьютер выполнены в едином конструктиве в виде вставных модулей-плат, размещаемых в стандартном шасси. Это напоминает рассмотренную выше модульную систему PXI. Модули и контроллер взаимодействуют между собой по высокоскоростному магистральному 32-битному интерфейсу VMEbus, расположенному в шасси. Предельная пропускная способность магистрали VXI – до 100 Мбайт/с.

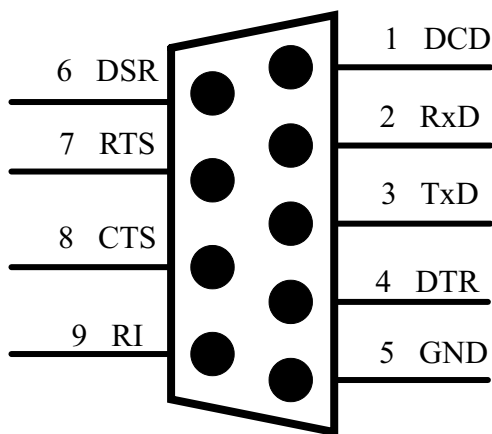
Для создания простых приборно-модульных измерительных систем в лабораторной практике широко используют универсальную последовательную шину USB. Этот интерфейс обеспечивает удобную связь измерительных приборов с компьютером и позволяет реализовать компьютерные измерительные устройства, рассмотренные в предыдущей главе. Для конструирования распределенных функционально-модульных и приборно-модульных измерительных систем применяют последовательные интерфейсы типа RS–232C (а также подобные ему RS422 и RS485), популярный сетевой интерфейс Ethernet (LXI) и специализированный приборный интерфейс GPIB (IEEE 488). Эти интерфейсы будут рассмотрены далее более подробно.

## Последовательный интерфейс RS–232C

Для построения простейших ИС радиального типа часто используют последовательный интерфейс RS–232C (Recommended Standard 232). Разработан в 1962 г. ассоциацией Electronic Industries Association (EIA) для связи ЭВМ с удаленными устройствами при минимальном количестве ли-

ний в шине. В 1969 г. появилась третья модификация (RS-232C), которая явилась основой последовательного COM-порта персональных компьютеров. Достоинства интерфейса – простота, минимальная стоимость, высокая помехоустойчивость, способность использовать телефонные и другие двухпроводные сети. Недостатки – малая скорость обмена, относительно сложные устройства управления передачей и приемом информации.

Интерфейс RS-232C предназначен для связи по протоколу «точка-точка» двух типов устройств: DTE (Data Terminal Equipment) – это терминальные устройства (дисплеи, принтеры и пр.), и DCE (Data Communication Equipment) – телекоммуникационные устройства (модемы). Конструктивно интерфейс предусматривает два типа применяемых разъемов (DB25 или DE9), однако в измерительной технике применяют исключительно 9-штырьковые разъемы. Обозначение наиболее важных линий приведено на рис. 16.4.



**Рис. 16.4.** 9-пиновый разъем интерфейса RS-232C

Назначение наиболее важных линий интерфейса, используемых для передачи информации между прибором и контроллером в ИС:

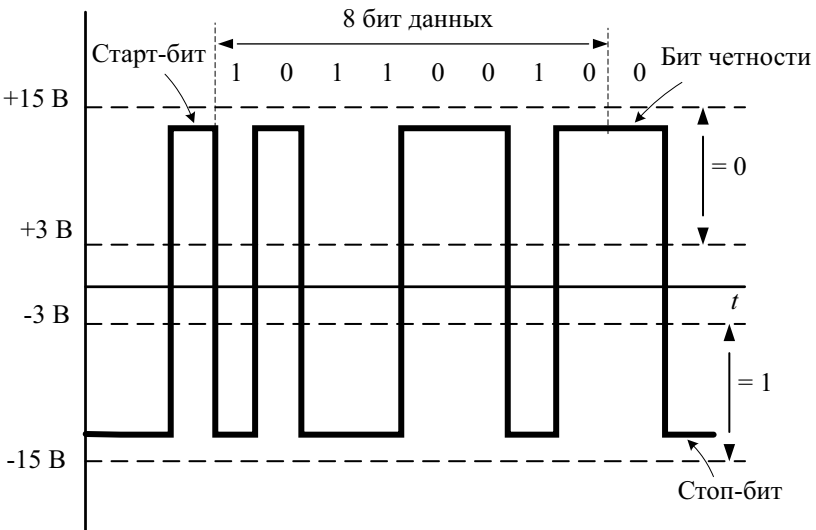
- TD или TxD (transmitted data) – передаваемые данные;
- RD или RxD (received data) – принимаемые данные;
- RTS (request to send) – запрос передатчика;
- CTS (clear to send) – сброс передатчика;
- GND или SG (signal ground) – сигнальная земля;

Последовательность информационных битов передается по линиям RxD, TxD, соединенных между устройствами «крест-накрест». Квитирование приема и передачи информации осуществляется сигналами RTS и

CTS. Передатчик устанавливает сигнал RTS, приемник, обнаружив его, завершает текущую операцию и отвечает сигналом CTS. В простейшем случае, без квитирования передачи и приема, достаточно 3 линий связи (с одним общим проводом).

Логической единице передаваемой информации соответствует отрицательный уровень напряжения  $-12...-3$  В. Логическому нулю соответствует диапазон положительных напряжений  $+3...+12$  В. Между уровнями  $-3...3$ В имеется зона нечувствительности, обеспечивающая гистерезис приемника и повышающая его помехозащищенность. Отметим, что интерфейс не обеспечивает гальванической развязки соединяемых модулей.

Протокол обмена данными предполагает асинхронный метод передачи. Длительность передачи одного двоичного разряда выбирается из стандартных скоростей передачи 50,75, 110,150, 300, 600,1200, 2400,9600,19200, 38400, 57600, 115200 бит/сек (Бод). Формат данных представлен на рис. 16.5.



**Рис. 16.5.** Передача байта данных по шине интерфейса

Когда по сигнальной линии не передаются данные – линия находится в состоянии ожидания (логическая единица – маркер). Начинается передача со стартового бита (логический ноль). Приемник начинает принимать младший бит передаваемых данных после перехода от нуля к единице в конце стартового бита. В посылке передаются 7 или 8 информационных битов, после чего может присутствовать бит четности. Он используется

для проверки правильности передаваемых данных. Его значение устанавливается из условия: сумма всех единиц данных – включая и сам бит четности – должна быть четным числом. Несовпадение означает ошибку по контролю четности. В завершение посылки передаются один или два стоп-бита (логическая единица). Формат посылки данных устанавливается до начала передачи как в приборе, так и в контроллере. Длительности битов определяются выбранной скоростью передачи и задаются внутренними генераторами тактовых импульсов как передатчика, так и приемника.

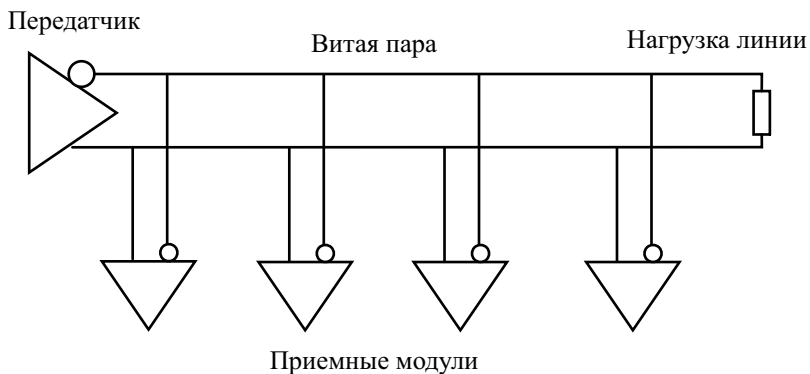
Протокол передачи данных по последовательному интерфейсу реализуют специальной микросхемой приемопередатчика UART (Universal Asynchronous Receiver/Transmitter). Для связи устройств их приемопередатчики программируют согласованно. Необходимо задать скорость? количество бит, наличие или отсутствие бита четности (E/N), количество стоп-бит. Например, 9600/8–N–1 означает программирование интерфейса на скорость 9600, передачу байта данных без контроля четности с одним стоп-битом.

Интерфейс RS–232C может работать как в дуплексном режиме (с двумя линиями связи), так и в симплексном или полудуплексном – с одной линией. Для квитирования данных используются два варианта протоколов – аппаратный (квитирование посылки с использованием сигналов RTS/CTS) и программный (XON/XOFF). Последний предполагает квитирование передачи и приема специальными сигналами XOFF(13h) и XON (11h). Аппаратный способ предпочтительнее – быстрое действие и надежность выше, программный способ не требует передавать сигналы RTS,CTS, что уменьшает число линий передачи.

Для передачи на большие расстояния (более 15 м) помехоустойчивость последовательного интерфейса становится неудовлетворительной. Сказываются внешние помехи; приходится снижать скорость передачи и использовать проверку на четность. Для измерительных систем со значительным удалением модулей друг от друга используют более современные последовательные интерфейсы с дифференциальными линиями передачи данных RS–422 (EIA–422) и RS–485.

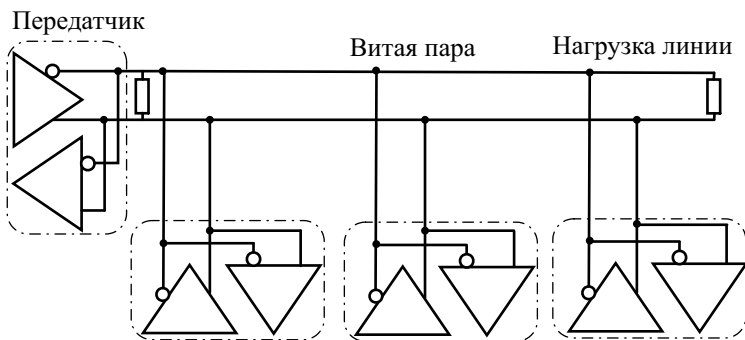
Повышение скорости передачи, помехоустойчивости и увеличение максимальной длины линии передачи достигается в этих интерфейсах за счет использования дифференциального напряжения на сигнальных линиях (обозначаемых А и В). Пауза или логический ноль кодируются превышением напряжения линии А над линией В на 5 В (TTL уровни). Для маркера или логической единицы, наоборот, напряжение В выше, чем напряжение А. Кроме сигнальных, в линии должен быть и общий провод («земля»).

На рис. 16.6 показан вариант системы с одним передатчиком и несколькими приемниками, соединенными дифференциальной линией связи по последовательному интерфейсу RS–422.



**Рис. 16.6.** Структура измерительной системы с интерфейсом RS-422

Этот стандарт допускает подключение к одному передатчику до 10 приемников и однонаправленную передачу с возможностью соединения «точка-точка», а также многоабонентский режим доставки сообщений. Более гибким является полудуплексный многоточечный дифференциальный интерфейс RS-485 (EIA-485). Он позволяет подключать к двухпроводной скрученной линии («витая пара», twisted pair – TP) до 32 передатчиков (рис. 16.7).



**Рис. 16.7.** Интерфейс RS-485

Используются шинные формирователи модулей ИС с дополнительным состоянием (нейтральный высокоимпедансный Z-режим), которое не мешает обмену информацией. Длина канала связи интерфейса RS-485 может достигать сотен метров, скорость передачи до 10 Мбит/с, она связана с длиной линии связи:

- 62,5 кбит/с – 1200 м (одна витая пара),
- 375 кбит/с – 500 м (одна витая пара),

- 2400 кбит/с – 100 м (две витых пары),
- 10000 кбит/с – 10 м.

Для передачи информации между модулями используют протоколы типа «Master/Slave», где подчиненный модуль имеет свой адрес и отвечает только на адресованные ему пакеты. Используют два типа линий – с одной витой парой (полудуплекс) и с двумя. Во втором случае мастер-модуль по одной паре соединяется со всеми приемниками, другая пара используется для связи приемников с мастер-модулем. Это позволяет осуществить полную дуплексную связь.

Сравнение основных параметров рассмотренных последовательных интерфейсов приведено в таблице 16.1

Таблица 16.1.

	<b>RS232</b>	<b>RS422</b>	<b>RS485</b>
<b>Тип передачи</b>	Несимметричная линия	Дифференциальная линия	Дифференциальная линия
<b>Общее количество передатчиков и приемников</b>	1 передатчик 1 приемник	1 передатчик 10 приемников	32 передатчика 32 приемника
<b>Максимальная длина кабеля</b>	До 15м	До 1200м	До 1200м
<b>Максимальная скорость передачи</b>	20 кбит/с	100кбит/с ... 10Мбит/с	100кбит/с ... 10Мбит/с
<b>Входное напряжение приемника</b>	-15В ... +15В	-10В ... +10В	-7В ... +12В
<b>Порог нечувствительности приемника</b>	-3В ... +3В	-200мВ ... +200мВ	-200мВ ... +200мВ
<b>Входной импеданс приемника</b>	3...7кОм	4кОм.	12кОм

Из таблицы видны области применения последовательных интерфейсов. RS-232C целесообразно применять для подключения отдельных измерительных приборов к компьютеру, реализуя радиальную структуру ИС. Два других интерфейса применяют в модульных протяженных ИС промышленного типа, которые работают в условиях внешних помех. Использование RS-485 позволяет построить измерительную систему магистрального типа с достаточно высоким быстродействием на основе простой линии передачи информации. Системы такого типа с удаленными датчиками сбора информации широко применяют в ИС промышленной автоматике и сигнализации.

# Приборный интерфейс GPIB

Широкое применение в измерительной технике нашел интерфейс, предложенный фирмой Hewlett-Packard (HP) в 1965 г. Его первое название – Hewlett-Packard Interface Bus (HP-IB). В HP-IB были заложены прогрессивные технические принципы: достаточно высокая скорость передачи, приемлемое число приборов на шине, гибкость топологии системы, достаточно большие расстояния между приборами. В процессе стандартизации интерфейса в 1975 году он был переименован в GPIB (General Purpose Interface Bus) и в 1987 году стал стандартом ANSI/IEEE 488.1. В дальнейшем стандарт был расширен в области программного обеспечения до версии 488.2. Интерфейс GPIB рекомендован к использованию Международной электротехнической комиссией МЭК 625.1 (International Electrotechnical Commission IEC 625.1). Аналогичный российский стандарт ГОСТ 26.003–80 использует для интерфейса GPIB название «канал общего пользования» (КОП). Часто его называют просто «приборный интерфейс».

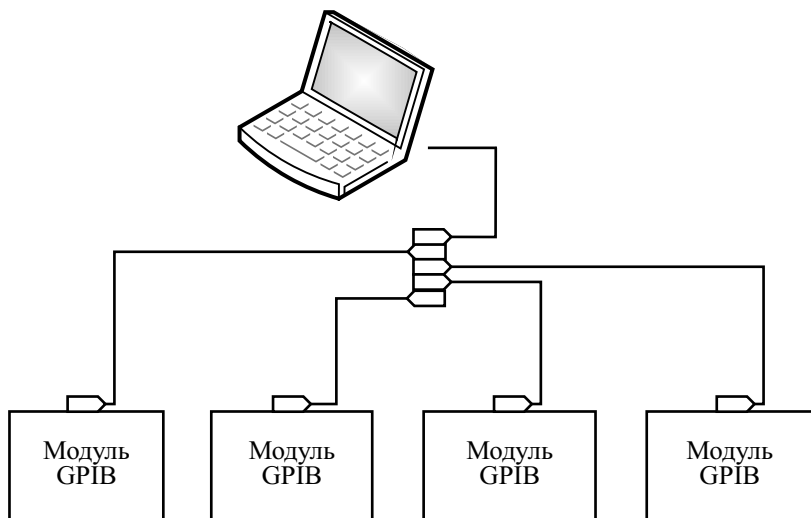
Цели, которые ставили перед собой разработчики интерфейса – связать программируемую контрольно-измерительную аппаратуру с компьютером многопроводным магистральным каналом передачи информации. Интерфейс должен иметь:

- сравнительно высокую скорость передачи (до 1 Мбайт/с);
- параллельный обмен байтами данных;
- магистральный принцип построения ИС;
- приборно-модульный принцип агрегатирования ИС;
- простоту конструкции и легкость сборки ИС;
- дальность передачи данных единицы метров;
- лабораторные условия применения;

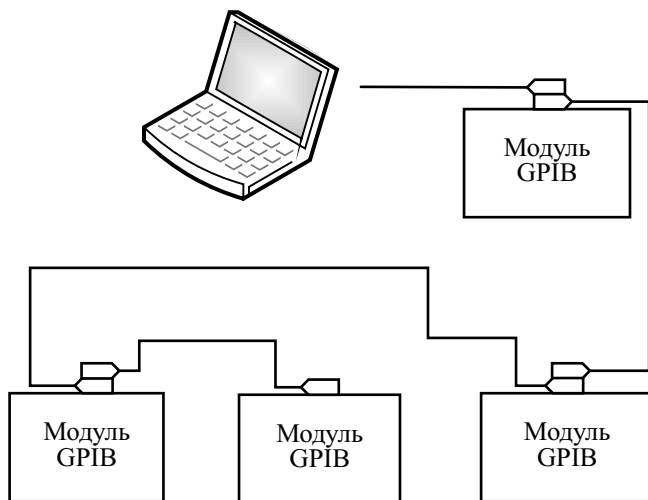
В результате реализация приборного интерфейса согласно стандарта 488.1 обеспечивает следующие технические параметры:

- общая длина линий интерфейса – до 20м;
- число подключаемых модулей, определяемое нагрузочной способностью шины (без расширителей шины) – не более 15;
- общее число адресуемых модулей не более 30 (при однобайтовой адресации);
- максимальная скорость передачи – 1 Мбайт/сек, реальная скорость составляет порядка 250...500 Кбайт/сек.

Измерительная система на основе интерфейса GPIB собирается соединением приборов и компьютера (контроллера) интерфейсными кабелями. Топология магистрали при этом может быть радиальной (звезда) (рис.16.8, а) или каскадной (рис.16.8, б).



*a*

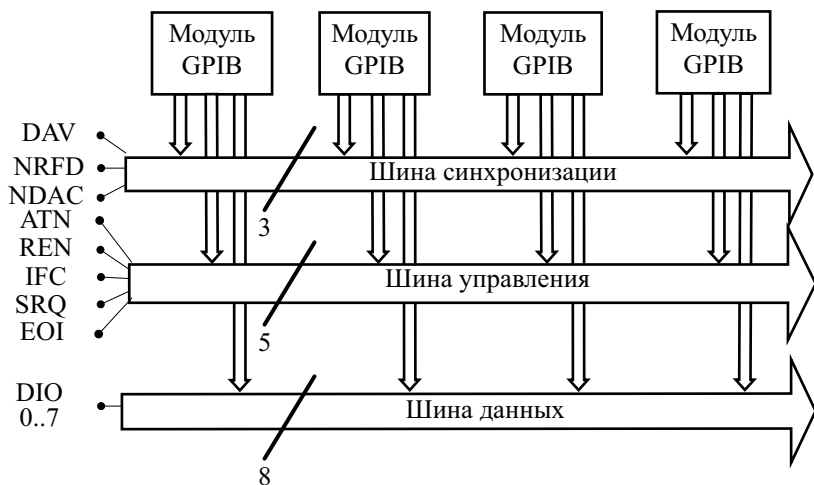


*б*

**Рис. 16.8.** Конфигурация системы GPIB:  
*a* – радиальная, *б* – каскадная



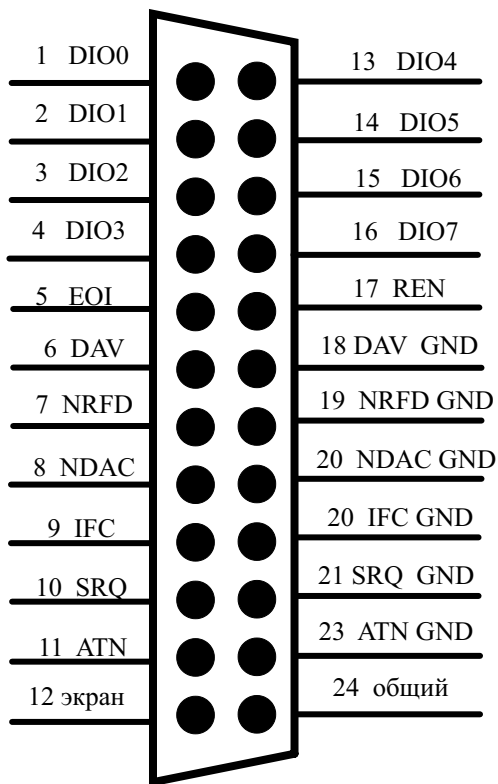
Длина интерфейсных кабелей ограничена стандартом – не более 4 метров (реально не более 2–3 м) при общей длине магистрали до 20 м. На больших расстояниях используют повторители – расширители магистрали (например HP 37204A, B), а также соединение удаленных сегментов измерительной системы по последовательному интерфейсу (например, устройство связи по телефонным каналам HP 37201A).



**Рис. 16.9.** Магистраль интерфейса GPIB

GPIB-магистраль состоит из 16 сигнальных линий, разбитых на три шины (рис.16.9). 8 линий входят в шину данных, 3 линии – в шину синхронизации и 5 линий – в шину управления интерфейсом. Шина данных (Data Bus) имеет 8 линий (DI0–DI07) и предназначена для последовательной передачи байтов информации (байты данных или команд интерфейса). Шина синхронизации (Handshake Bus) содержит 3 линии (DAV, NRFD, NDAC), используемых для квитирования передачи информации. Шина управления (Control Bus) содержит 5 линий (ATN, REN, IFC, SRQ, EOI), назначение которых будет разъяснено ниже. Сигналы на линиях имеют отрицательную TTL логику (нулю соответствует напряжение  $> 2.5$  В, единице –  $< 0.8$  В). В интерфейсных кабелях используют 24-контактные разъемы ленточного типа IEEE-488 (РПМ7–24) (рис.16.10).

3 линии шины управления и шины синхронизации для повышения помехоустойчивости выполняют в виде витой пары, для чего используют 6 дополнительных проводников, соединенных с общим проводом. На концах кабеля устанавливают сразу два разъема (гнездо и вилку), что позволяет легко наращивать систему.



**Рис. 16.10.** Разъем интерфейсного кабеля GPIB

Магистраль GPIB одновременно может обслуживать до 15 модулей с адресами от 0 до 30 включительно. Стандарт GPIB определяет три различных типа модулей, которые могут быть подключены к шине. Это "listener" (слушатель, приемник), "talker" (передатчик, источник) и "controller" (контроллер, компьютер). Контроллер выполняет функции арбитра и определяет, какие из модулей в данный момент находятся в состоянии "talker" и "listener". Модуль в состоянии "listener" считывает сообщения с шины; модуль в состоянии "talker" посылает сообщения на шину. В каждый момент времени в состоянии "talker" может быть только одно устройство, в то время как в состоянии "listener" может быть несколько модулей.

Кроме магистрали, в аппаратную часть интерфейса входят аппаратно-программные блоки, расположенные в приборах – интерфейсные карты (ИКАР). Непосредственно с линиями магистрали соединены входные цепи приемопередатчиков (шинных формирователей) ИКАР. Следующий блок – это цифровые схемы кодирования и декодирования сигналов.

Здесь выделяют и формируют сигналы, используемые в блоках, реализующие интерфейсные функции. Под интерфейсной функцией в стандарте GPIB принято понимать совокупность операций при обмене данными (алгоритмы передачи и управления). Последний блок интерфейсной карты реализует приборные функции. Под ними понимают алгоритмы выполнения основных измерительных операций в конкретном приборе (например, масштабирование данных, запуск прибора на измерение и пр.). Они определяются разработчиком каждого прибора и не входят в стандарт GPIB.

Интерфейсные функции стандартизованы. Наиболее важны 10 функций:

1. SH (Source Handshake) – функция согласования источника. Обеспечивает правильную передачу байта от источника данных;
2. AH (Acceptor Handshake) – функция согласования приемника (обеспечивает правильный прием байта данных);
3. T (Talker) – функция передачи данных;
4. L (Listener) – функция приема данных;
5. SR (Service Request) – асинхронный запрос на обслуживание от контроллера;
6. RL (Remote/Local) – включение/выключение ручного управления прибором с его передней панели;
7. SP (Serial Poll) – последовательный способ опроса приборов контроллером;
8. DC (Device Clear) – установка (сброс) прибора в исходное состояние;
9. DT (Device Triggered) – запуск прибора и реализация измерительной функции (например, начало измерений);
10. C (Controller) – функция контроллера.

Для конкретного прибора, в зависимости от его назначения, при проектировании ИКАР выбирают набор необходимых интерфейсных функций. Так, функция AH реализуется во всех приборах, так как она обеспечивает прием интерфейсных команд и адресацию. Функции SH и T могут отсутствовать, например, в генераторах сигналов, где не требуется передавать информации в другие модули ИС. Реализацию интерфейсных функций осуществляют как с использованием сигналов шин управления и синхронизации, так и путем передачи команд по шине данных.

Рассмотрим назначение линий шины управления интерфейса:

- ATN – Attention применяется для кодирования типа передаваемой информации. Контроллер устанавливает линию ATN в логическую 1 при посылке команд, и в логический 0, когда передаются данные.
- IFC – Interface Clear используется контроллером для инициализации шины (установка всех интерфейсных карт в исходное состояние).

- REN –Remote Enable переводит приборы в режим выполнения команд с шины (а не с передней панели прибора) и обратно. Используется в интерфейсной функции RL.
- SRQ – Service Request используется в функции SR для асинхронного запроса на обслуживание прибора контроллером. Эта функция будет рассмотрена далее.
- EOI – End of Identify – используется передатчиком для указания на последний байт составного сообщения.

Назначение сигналов шины синхронизации:

- DAV – Data Valid – устанавливается передатчиком при передаче данных;
- NRFD – Not Ready for Data устанавливается приемником при его неготовности;
- NDAC – Not Data Accepted – устанавливается приемником при отсутствии приема данных.

Алгоритм передачи байта по шине данных с использованием этих сигналов иллюстрируется на рис. 16.11.

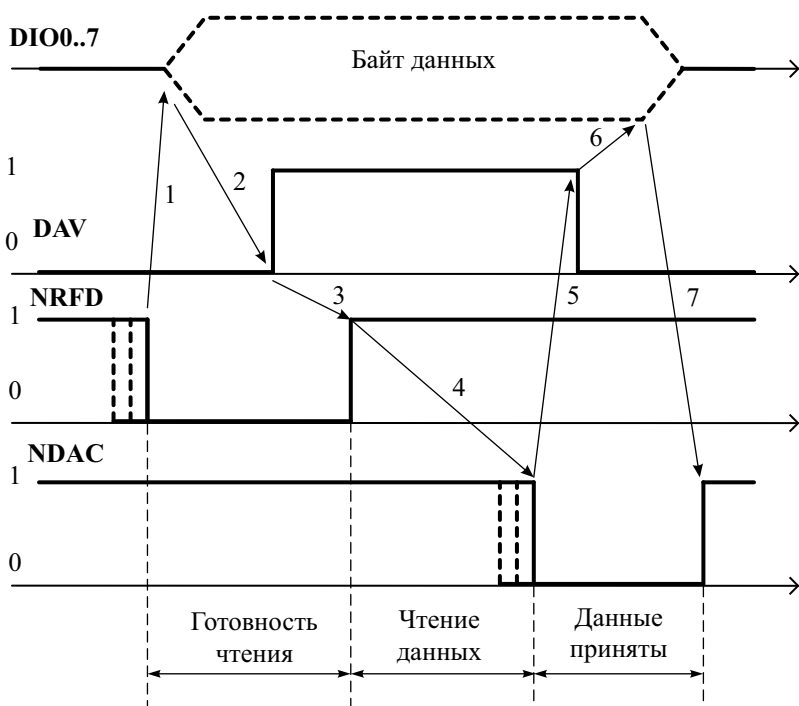


Рис. 16.11. Передача байта по шине GPIB

Исходное положение при передаче данных – все приемники выставляют нулевой сигнал NRFD (1). После этого передатчик устанавливает байт на шине данных и подтверждает его достоверность сигналом  $DAV = 1$  (2). Приемник устанавливает сигнал неготовности к приему нового байта (3) и осуществляет прием текущих данных. Конец приема фиксируется установкой сигнала  $NDAC = 0$  (4). После получения этого сигнала от всех приемников передатчик сбрасывает сигнал достоверности данных  $DAV = 0$  (5) и снимает байт данных. Завершение передачи – восстановление приемником сигнала  $NDAC = 1$ . Система приходит в исходное состояние. Описанный алгоритм реализует интерфейсную функцию АН (синхронизация приемника) и функцию SH (синхронизация передатчика).

Управление передачей осуществляет контроллер, реализующий интерфейсную функцию С (Controller). В качестве контроллера может выступать компьютер с интерфейсной картой GPIB или предназначенный для этой цели интеллектуальный прибор. Операция назначения передатчика и приемников называется адресацией модулей (приборов). В одно и то же время могут быть адресованы один передатчик и несколько приемников. Для выполнения адресации каждый прибор в системе имеет свой уникальный номер, набираемый обычно на задней панели или сохраняемый в энергонезависимой памяти прибора. Адресное пространство интерфейса GPIB от 0 до 30 (то есть всего может быть адресован 31 прибор в системе).

Адресация производится путем передачи по шине данных байта команды интерфейса, передаваемого при установленном сигнале  $ATN = 1$ . Это команда адресации №-го приемника MLA (My Listener Address). Она имеет шестнадцатеричный код  $20h + \text{№}$  прибора. Команда адресации №-го передатчика (MTA – My Talker Address) имеет шестнадцатеричный код  $40h + \text{№}$  прибора. Таким образом, код команды содержит номер адресуемого прибора.

Для реализации интерфейсных функций используют и другие команды интерфейса. Приведем наиболее важные:

- UNL, UNT – разадресация приемников и передатчиков;
- GET – запуск предварительно адресованного на прием прибора;
- SDS – сброс адресованного прибора;
- GTL – переход адресованного прибора на местное управление.
- DCL – сброс всех приборов;
- LLO – запираение местного управления у всех приборов;
- SPE, SPD – команды включения/выключения функции последовательного опроса;

Другой тип информации, передаваемой по шине данных – это последовательность байтов, представляющий собой одно или несколько информационных сообщений. Сообщение интерфейса GPIB – последовательность байтов данных, представляющая измерительную или управляющую информацию в виде текстовой строки, содержащей ASCII-коды цифр и букв. Сообщение завершается ограничителем строки (EOS –End of String). Обычно это код LF (0Ah). Внутри строки допускаются разделители (знаки запятой и точки с запятой). Концом серии сообщений является сигнал EOI, устанавливаемый передатчиком на соответствующей линии шины управления. Этот сигнал должен появляться одновременно с последним передаваемым байтом.

Описанный выше режим обмена информацией предполагает подчиненность приборов контроллеру и отсутствие обратной связи между ними. Между тем, очень важно эту связь иметь – например, для сигнализации о завершении измерений, сбоях в работе прибора и пр. Такую связь обеспечивает интерфейсная функция SR (запрос на обслуживание). В этом режиме прибор получает доступ к контроллеру, выставляя на линии SRQ сигнал единицы. Реакция контроллера (обработка ситуации запроса) включает следующие действия:

- контроллер приостанавливает текущие действия и переводит интерфейс в режим *последовательного опроса* – контроллер подает универсальную команду SPE;
- по команде SPE все приборы приостанавливают работу;
- контроллер последовательно назначает передатчиками все приборы. В режиме последовательного опроса приборы выдают на шину данных специальный байт состояния – STB. Формат байта позволяет закодировать информацию о состоянии прибора. Стандартом оговорено, что шестой бит равен 1, если прибор выставлял SRQ, иначе он равен нулю. Бит 4 используют для передачи от прибора сигнала "Занят/Готов", бит 5 рекомендован для индикации состояния прибора "Ненормальное/Нормальное" (например, переполнение или выход за пределы измерения);
- контроллер, последовательно опрашивая все приборы, выясняет, какой из них устанавливал сигнал запроса и в каком состоянии находится прибор. После выдачи байта состояния прибор сбрасывает сигнал SRQ;
- завершение режима последовательного опроса осуществляется сигналом SPD, подаваемым контроллером на все приборы.

Далее контроллер осуществляет действия, предусмотренные программой обработки запроса (например, получение от него результатов измерения, сброс прибора, переключение диапазона измерения).

Контроллеры GPIB для измерительных систем выпускают многие фирмы. Наиболее распространены платы контроллеров GPIB, встраиваемые

мые в персональный компьютер, а также внешние контроллеры с USB интерфейсом. В этой конструкции собственно блок контроллера представляет собой согласователь протоколов передачи информацией между двумя шинами GPIB-USB. Интерфейсная функция контроллера GPIB выполняется компьютером с использованием специального программного обеспечения.

Программное обеспечение приборов, работающих с GPIB включает драйвер контроллера и библиотеки программ, позволяющих конфигурировать интерфейс и программировать его работу. Для программной стандартизации интерфейса в 1987 году принято расширение стандарта, 488.2, в котором определены стандартные управляющие последовательности, выдаваемые контроллером. Это устраняет возможные неопределенности программирования различных приборов обеспечивает надежную связь.

В 1990 году был предложен язык SCPI (Standard Commands for Programmable Instruments) как открытый стандарт, который определяет общий набор команд для программируемых приборов. Стандарт SCPI – это полноценная реализация языка программирования приборов, которая с начала 90-х годов получила широкое распространение и в настоящее время доминирует на рынке как наиболее распространенный способ поддержки измерительных приборов. Стандарт SCPI позволяет работать на языке высокого уровня, а также с графическими языками популярных сред программирования NI LabView и Agilent VEE.

Приборы, удовлетворяющие стандарту SCPI, должны уметь правильно интерпретировать команды, различать их полную и краткую формы. Все приборы должны иметь возможность посылать и принимать данные, запрашивать обслуживание контроллером и отвечать на команды очистки или сброса устройства. В SCPI определен формат команд, посылаемых в приборы, и формат ответов на запросы, выдаваемых приборами. Поскольку эти команды и запросы одинаковы для всех устройств, они стандартизованы. Например, при запросе `FREQ?` прибор возвратит результат измерения частоты или установку частоты генератора в одном из определенных стандартом форматов. Все приборы на запрос `*IDN?` отвечают строкой идентификации прибора, где указана фирма-изготовитель и марка прибора, на стандартную команду `*RST` включается сброс прибора в исходное состояние, запрос `READ?` позволяет получить результат измерения. Спецификация SCPI требует специального программного обеспечения приборов. Однако для пользователя измерительной системы программирование становится существенно проще, поскольку приборы поддерживают стандартный набор команд и запросов.

В стандарте SCPI реализованы три важных идеи совместимости команд управления: горизонтальная, вертикальная и функциональная. Предположим, что контроллер посылает различным мультиметрам ко-

манду измерения напряжения MEASure:VOLTage. Эта команда будет иметь один и тот же вид, поскольку в SCPI используются одни и те же команды для одинаковых функций. Это обеспечивает вертикальную совместимость.

Высокоуровневая команда MEASure:FREQuency? может быть послана различным приборам. Например, частотомеру или счетчику, которые выполняют такое измерение по-разному. Использование одних и тех же команд для приборов разного типа называется горизонтальной совместимостью.

Третья форма совместимости команд называется функциональной совместимостью. Она предполагает соответствие одинаковых команд одинаковым функциям разных приборов. Например, если анализатор спектра и генератор могут управлять частотой настройки, и команды установки частоты используются в обоих приборах, то эти приборы будут функционально совместимы для данного применения. Это наиболее высокий уровень совместимости приборов. Он в большинстве случаев позволяет заменить один прибор другим для проведения конкретного измерения без изменения команд SCPI.

## Измерительные системы на основе стандарта LXI

В 2004 году консорциум ведущих мировых производителей и пользователей контрольно-измерительного оборудования (LXI Consortium) объявил о завершении разработки нового стандарта измерительных систем, названного LXI (LAN eXtensions for Instrumentation – расширение LAN для измерений). Основной целью разработки нового стандарта было увеличение скорости работы измерительных систем, уменьшение их стоимости, размеров и времени, затрачиваемого на настройку ИС.

Стандарт LXI основан на технологии Ethernet (IEEE 802.3), используемой для компьютерных сетей (LAN). Достоинства таких сетей:

- широкая распространенность LAN во всем мире;
- отсутствие принципиальных ограничений на расстояние и число подключенных модулей;
- высокая скорость передачи данных;
- низкая стоимость реализации и эксплуатации;
- открытая документация на сетевые протоколы;
- легкость перехода канала связи с витой пары на оптоволокно, беспроводные каналы и пр.
- возможность использовать готовые аппаратные и программные средства для разработчиков измерительных систем.



Использование преимуществ Ethernet, сетевых возможностей Internet, стандартных протоколов LAN дает возможность в измерительных системах перейти на более высокие скорости ввода/вывода, избавиться от крейтов и дорогих интерфейсных кабелей. В составе измерительной систем LXI могут быть использованы традиционные измерительные настольные приборы и специализированные измерительные модули с интерфейсами LXI, подключенные по LAN к выходным портам коммутатора/маршрутизатора Ethernet. Устройства с интерфейсами VXI, PXI, RS232 и GPIB могут быть использованы вместе с LXI модулями в составе общего измерительно-вычислительного комплекса. Разнообразие поддерживаемых интерфейсов обеспечивает быстрый и недорогой переход пользователей на новый стандарт LXI.

Согласно стандарту, выделяют три класса устройств LXI (А, В и С). Класс С – основной класс LXI. Устройства класса С должны соответствовать аппаратным требованиям LAN сетей, поддерживать протоколы Ethernet и стандарты интерфейса LXI, иметь встроенный web-сервер, позволяющий удаленно управлять прибором. Класс В соответствует всем требованиям класса С, но добавляет возможность запуска приборов по LAN и поддержку протокола синхронизации IEEE 1588 (протокол временной точности). Класс А удовлетворяет всем требованиям классов С и В и добавляет шину аппаратного запуска приборов.

Интерфейс LXI позволяет соединять как настольные устройства, имеющие переднюю панель, так и модули без панели и переносные автономные приборы. Для модулей, которые встраиваются в стойки, рекомендуется придерживаться спецификации IEC, согласно которой ширина модуля должна соответствовать стандартному размеру стойки 19 дюймов или ее половине. Высота модуля задается в нормированных единицах 1 RU = 1.75 дюйма = 44 мм (Rack Units). В модулях LXI широко используют размеры устройств с высотой 1 RU и половинной шириной. Эти модули удобно размещаются в стандартной стойке, исключая необходимость использования специальных крейтов измерительных систем. Стандарт рекомендует определенное положение кабеля питания, выключателя питания, соединительного разъема Ethernet (RJ-45) – на задней панели, разъемов для подключения сигналов – на передней панели – и индикаторов работы LAN (слева на передней панели). Модули LXI отличаются от модулей PXI и VXI тем, что они автономны и обладают собственным питанием, охлаждением, системой запуска, защитой от электромагнитных помех. Охлаждение осуществляется с боковых или с передней/задней частей, чтобы можно было устанавливать модули в стек – один модуль над другим без снижения производительности.

Все устройства LXI должны использовать интерфейс IEEE 802.3 Ethernet и стандартный протокол TCP/IP (как минимум, версии IPv4) с поддержкой сообщений протоколов IP (Internet Protocol), TCP (Transmission Control Protocol) и UDP (User Datagram Protocol). Стандар-

том LXI рекомендуется версия гигабитного Ethernet (GE), хотя допускаются 10- и 100-мегабитные версии. У каждого устройства LXI должен быть постоянный MAC-адрес и назначаемый IP-адрес.

Стандарт LXI рассматривает два режима связи с приборами LXI: программный, с применением специальных драйверов, и интерактивный – с использованием стандартного Web-браузера. В программном режиме приборы LXI должны поддерживать драйверы по спецификациям IVI Foundation. IVI ( Interchangeable Virtual Instrument) – это стандарт программирования виртуальных измерительных приборов, упрощающий взаимозаменяемость, обеспечивающий высокую производительность и уменьшающий стоимость разработки и обслуживания программ. Драйверы IVI-COM легко взаимодействуют со всеми современными языками программирования (в основе которых лежит стандарт COM компании Microsoft), а драйверы IVI-C работают с языками программирования на базе ANSI-C.

В интерактивном режиме приборы LXI должны по запросу выдавать Web-страницу в формате HTML, которую можно просматривать любым стандартным Web-браузером. Эта страница должна содержать следующую информацию:

- номер модели прибора, данные о производителе;
- серийный номер прибора и его краткое описание;
- LXI-класс прибора (A, B или C), версию стандарта LXI;
- имя хост-компьютера, MAC-адрес и IP-адрес прибора.

Запуск и синхронизация модулей системы LXI совмещает достоинства системы телекоммуникаций на базе Ethernet с новым стандартом синхронизации времени IEEE 1588. Устройства класса C стандарта LXI допускают применение аппаратного запуска приборов, предусмотренного его производителем. Класс B стандарта LXI требует запуска по LAN и применения протокола синхронизации времени согласно стандарту IEEE 1588. Каждый прибор класса B имеет встроенный тактовый генератор. Программное обеспечение приборов LXI класса B позволяет, согласно протоколу IEEE 1588, синхронизировать свои тактовые генераторы для достижения единой установки времени. При этом устройства LXI могут начать измерения точно в заданное время, синхронизировать измерения без использования специальных кабелей синхронизации. Устройства LXI класса A добавляют еще один способ запуска событий/процессов – аппаратную шину запуска (trigger bus). Шина запуска обеспечивает прохождение сигнала запуска между приборами с минимальной задержкой.

Использование пакетной передачи информации в сочетании с высокой скоростью передачи данных (до 10 Гбит/с), гибкость в выборе канала связи (провода, оптоволокно или радиоволны) делают предпочтительным выбор интерфейса LXI в тех измерительных системах, где сейчас используются интерфейсы GPIB.

## Контрольные вопросы

1. Что такое измерительная система? Чем она отличается от измерительного прибора? от измерительной установки или стенда?
2. Какие компоненты входят в состав измерительной системы? Каковы функции контроллера ИС?
3. Какие уровни совместимости требуется обеспечить при построении стандартной измерительной системы агрегатного типа?
4. В чем отличие функционально-модульных и приборно-модульных измерительных систем? Укажите области их использования.
5. Укажите основные структурные схемы измерительных систем и сравните их свойства.
6. Какие типы измерительных систем по назначению используют в инженерной практике? Чем отличаются измерительно-вычислительные комплексы от информационно-измерительных систем?
7. Дайте определение интерфейса измерительной системы. Какие компоненты в него входят? В чем отличие интерфейсов ИС от интерфейсов компьютерных и телекоммуникационных сетей передачи данных?
8. Приведите классификацию интерфейсов, нашедших применение в измерительных системах. Сравните их по параметрам и областям применения.
9. Укажите свойства и назначение последовательного интерфейса RS–232C. Какие свойства имеют измерительные системы, построенные на основе этого интерфейса?
10. Как производится передача информации по интерфейсу RS–232C? Для чего используют служебные биты в информационной посылке?
11. Какие конструктивные особенности имеет последовательный интерфейс RS–232C? В чем отличие этого интерфейса от последовательных интерфейсов RS–422 и RS–485?
12. Укажите основные особенности приборного интерфейса GPIB. Что входит в его состав? Сравните его с последовательным интерфейсом RS–232C с точки зрения использования их в измерительных системах.
13. Какие конструктивные особенности имеет приборный интерфейс GPIB? Как собирают систему на основе этого интерфейса?
14. Опишите назначение шин и линий магистрали интерфейса GPIB. Для каких целей используют сигналы шин управления и синхронизации?
15. Как производится передача байта по интерфейсу GPIB? Укажите алгоритм синхронизации процесса передачи.

16. Что такое «команда» интерфейса GPIB? Как она передается по интерфейсу? Какие основные команды необходимы для реализации интерфейсных функций?
17. Что такое «адресация» модуля в интерфейсе GPIB? Как ее реализуют?
18. Что такое «интерфейсная» функция GPIB? Для какой цели используются функции SH, AH, T и L? Какой блок интерфейса отвечает за выполнение интерфейсных функций?
19. Как реализуют интерфейсную функцию SR (запрос на обслуживание)? Опишите алгоритм обработки запроса на обслуживание в интерфейсе GPIB.
20. Как строят измерительные системы на основе стандарта LXI? Какие преимущества имеют эти системы по сравнению с интерфейсом GPIB?
21. В чем отличие классов А, В и С приборов в системе LXI?
22. Какие функции должен обеспечивать встроенный Web-сервер приборах LXI?

# Приложение.

## Условные обозначения на структурных схемах

	Генератор радиосигналов
	Генератор пилообразного напряжения
	Генератор прямоугольных импульсов
	Генератор кратковременных импульсов
	Кварцевый генератор
	Генератор, управляемый напряжением
	Фильтр низкой частоты (ФНЧ)
	Фильтр высокой частоты (ФВЧ)
	Полосно-пропускающий фильтр (ППФ)
	Полосно-заграждающий фильтр (ПЗФ)

	Смеситель (преобразователь) частоты
	Умножитель частоты
	Делитель частоты
	Модулятор диодный
	Фазовращатель(11.8)
	Фазовый детектор
	Выпрямитель, детектор
	Переменный аттенюатор
	Усилитель
	Усилитель дифференциальный
	Усилитель промежуточной частоты (УПЧ)
	Аналогово-цифровой преобразователь (АЦП)

	Цифро-аналоговый преобразователь (ЦАП)
	Преобразователь формы сигнала, формирующее устройство
	Компаратор(4.17)
	Аналоговый вольтметр, индикатор
	Устройство (линия) задержки
	Цифровой десятичный счетчик
	RS-триггер (триггер с отдельным запуском)
	Логическая схема «И» (временной селектор)
	Цифровой индикатор (табло)
	Линия передачи цифровых данных
	Коммутатор на два положения

# Литература

## Основная

1. *Данилин, А. А.* Приборы и техника радиоизмерений : учеб. пособие / А. А. Данилин, Н. С. Лавренко. – СПб. : Изд-во СПбГЭТУ «ЛЭТИ», 2013.
2. *Данилин, А. А.* Измерения в технике СВЧ : учеб. пособие. – М : Радиотехника, 2008.
3. *Дворяшин, Б. В.* Метрология и радиоизмерения : учеб. пособие. – М : Издательский центр «Академия», 2005.
4. *Нефедов, В. И.* Метрология, стандартизация и технические измерения: учебник для ВУЗов / А. С. Сигов, В. И. Нефедов. – М. : Высшая школа, 2008.
5. Метрология и радиоизмерения : учебник для ВУЗов / под ред. В. И. Нефедова, – М : Высшая школа, 2003.
6. *Винокуров, В. И.* Электрорадиоизмерения / В. И. Винокуров, С. И. Каплин, И. Г. Петелин. – М. : Высшая школа, 1986.
7. *Мирский, Г. З.* Электронные измерения. – М. : Радио и связь, 1986.
8. Измерения в электронике : справочник / под ред. В.А. Кузнецова. – М. : Энергоатомиздат, 1987.
9. Радиотехнические цепи и сигналы: учебник для ВУЗов / под ред. В. Н. Ушакова – СПб. : Питер, 2014.

## Дополнительная

1. *Афонский, А. А.* Электронные измерения в нанотехнологиях и микроэлектронике / А. А. Афонский, В. П. Дьяконов; под ред. проф. В. П. Дьяконова. – М. : ДМК Пресс, 2011.
2. *Афонский, А. А.* Измерительные приборы и массовые электронные измерения / А. А. Афонский, В. П. Дьяконов – М. : СОЛОН\_ПРЕСС, 2007.
3. *Дьяконов, В. П.* Генерация и генераторы сигналов. – М. : ДМК пресс, 2009.
4. *Евдокимов, Ю. К.* LabVIEW для радиоинженера / Ю. К. Евдокимов, В.Р. Линдваль, Г.И. Щербаков. – М. : ДМК Пресс, 2007.
5. *Мейзда, Ф.* Электронные измерительные приборы и методы измерений : пер. с англ. – М. : Мир, 1990.
6. *Топильский, В. Б.* Схемотехника измерительных устройств. – М. : БИНОМ. Лаборатория знаний, 2010.



# Оглавление

<b>Предисловие</b> .....	<b>5</b>
<b>Введение</b> .....	<b>7</b>
<b>Список сокращений и их англоязычный эквивалент</b> .....	<b>10</b>

## *Глава 1*

<b>Общие вопросы радиоизмерений</b> .....	<b>14</b>
Термины и определения .....	14
Измерительные сигналы .....	19
Средства измерений .....	23
Эталоны и меры в радиоэлектронике .....	27
Измерительные преобразователи.....	29
Отсчетные устройства.....	32
Микропроцессорные устройства в средствах измерения.....	33
Методы измерения и структурные схемы средств измерения .....	38
Контрольные вопросы.....	41

## *Глава 2*

<b>Измерение напряжения. Аналоговые вольтметры</b> .....	<b>43</b>
Общие вопросы измерения напряжения .....	43
Методы и средства измерения напряжения радиосигналов .....	47
Влияние входного импеданса вольтметра на результаты измерения напряжения .....	51
Помехоустойчивость вольтметров.....	54
Измерение постоянного напряжения.....	58
Измерение переменного напряжения .....	59
Контрольные вопросы.....	71

## *Глава 3*

<b>Цифровые вольтметры и мультиметры</b> .....	<b>74</b>
Структурные схемы цифровых вольтметров и их параметры.....	74
Цифровые вольтметры вреямпульсного преобразования .....	79
Цифровые вольтметры с двойным интегрированием.....	81
Цифровые вольтметры с преобразованием напряжения в частоту .....	84
Цифровые вольтметры с АЦП типа «сигма-дельта» .....	86

Цифровые вольтметры с АЦП последовательного счета .....	89
Цифровые вольтметры с АЦП последовательного приближения .....	91
Измерительные датчики цифровых мультиметров .....	93
Контрольные вопросы .....	97

#### Глава 4

<b>Электронно-лучевые осциллографы и осциллографические измерения .....</b>	<b>98</b>
Классификация осциллографов .....	98
Структурная схема универсального осциллографа .....	100
Принцип действия осциллографа и режимы его работы .....	104
Параметры и характеристики осциллографа .....	108
Классификация методов осциллографических измерений .....	112
Метод калиброванных шкал .....	114
Компенсационный метод измерения (метод замещения) .....	115
Метод сравнения с эталоном .....	117
Особенности применения универсальных осциллографов .....	119
Контрольные вопросы .....	124

#### Глава 5

<b>Цифровые осциллографы .....</b>	<b>127</b>
Принцип действия и структурная схема цифрового осциллографа .....	127
Режимы работы цифрового осциллографа .....	134
Особенности применения цифровых осциллографов .....	140
Измерение джиттера в цифровых системах с помощью ЦО .....	141
Обнаружение редких аномалий цифровых сигналов с помощью ЦО .....	143
Аналого-цифровые осциллографы .....	145
Контрольные вопросы .....	146

#### Глава 6

<b>Скоростные и стробоскопические осциллографы .....</b>	<b>148</b>
Скоростные осциллографы .....	148
Принцип действия стробоскопического осциллографа .....	153
Структурная схема стробоскопического осциллографа .....	157
Особенности применения стробоскопических осциллографов .....	161
Контрольные вопросы .....	164

#### Глава 7

<b>Анализаторы спектра радиосигналов .....</b>	<b>166</b>
Общие вопросы измерения спектра радиосигналов .....	166
Анализаторы спектра последовательного типа .....	171

Основные параметры анализаторов спектра последовательного типа и области их применения .....	181
Параллельные анализаторы спектра .....	185
Вычислительные анализаторы спектра.....	187
Измерение нелинейных искажений сигналов.....	194
Анализаторы сигналов и измерительные приемники.....	201
Контрольные вопросы.....	205

## *Глава 8*

### **Логические анализаторы**

<b>и осциллографы смешанных сигналов .....</b>	<b>207</b>
Назначение и принцип действия логического анализатора.....	207
Структурная схема логического анализатора.....	208
Режимы работы логического анализатора.....	211
Осциллографы смешанных сигналов.....	214
Контрольные вопросы.....	215

## *Глава 9*

### **Измерение параметров модулированных радиосигналов .....**

Классификация методов и средств исследования модулированных радиосигналов .....	216
Измерение параметров модуляции с помощью осциллографа и анализатора спектра.....	218
Модулометры и девиометры.....	221
Измерение параметров векторной модуляции.....	226
Контрольные вопросы.....	231

## *Глава 10*

### **Измерение частоты и временных интервалов .....**

Аналоговые методы измерения частоты.....	232
Цифровые методы измерения частоты и периода .....	237
Измерение временных интервалов и отношения частот .....	248
Измерительные преобразователи частоты.....	249
Контрольные вопросы.....	252

## *Глава 11*

### **Измерение фазового сдвига .....**

Общие сведения о фазовом сдвиге .....	254
Осциллографические методы.....	254
Измерение разности фаз фазовыми детекторами .....	256
Компенсационный метод измерения фазового сдвига .....	259
Преобразование фазового сдвига в напряжение.....	263
Преобразование фазового сдвига во временной интервал .....	267

Измерение фазового сдвига с преобразованием частоты.....	270
Измерение группового времени запаздывания.....	274
Контрольные вопросы.....	276

## Глава 12

<b>Измерительные генераторы.....</b>	<b>277</b>
Принципы построения измерительных генераторов.....	277
Аналоговые измерительные генераторы.....	280
Аналоговые и цифровые синтезаторы частоты.....	296
Измерительные генераторы на основе прямого цифрового синтеза сигналов.....	299
Измерительные источники постоянного напряжения.....	305
Контрольные вопросы.....	307

## Глава 13

<b>Измерение RLC-параметров.....</b>	<b>309</b>
Параметры сосредоточенных элементов электрических цепей.....	309
Классификация методов и средств измерения параметров <i>RLC</i> -элементов.....	315
Омметры на основе метода непосредственной оценки.....	317
Мостовой метод измерения на основе четырехплечего моста.....	319
Трансформаторные мосты для измерения <i>RLC</i> -параметров.....	322
Резонансный метод измерения параметров элементов электрических цепей.....	324
Измерение <i>RLC</i> параметров методом преобразования сопротивления в напряжение.....	329
Контрольные вопросы.....	333

## Глава 14

<b>Измерение частотных характеристик радиоустройств.....</b>	<b>335</b>
Амплитудно-частотные и фазочастотные характеристики устройств с сосредоточенными и распределенными постоянными.....	335
Измерение АЧХ в дискретных точках.....	340
Панорамный метод измерения АЧХ.....	343
Устройство измерителей АЧХ.....	347
Методы измерения АЧХ в панорамных приборах.....	351
Микропроцессорные измерители АЧХ.....	353
Измерение АЧХ с помощью анализатора спектра.....	356
Контрольные вопросы.....	358

*Глава 15*

<b>Компьютерные измерительные устройства .....</b>	<b>360</b>
Общие сведения о компьютерных измерительных устройствах.....	360
Платы сбора данных и управления .....	363
Модульные КИУ .....	366
Программное обеспечение КИУ. Виртуальные измерительные приборы .....	369
Контрольные вопросы .....	371

*Глава 16*

<b>Измерительные системы .....</b>	<b>372</b>
Общие вопросы построения измерительных систем.....	372
Классификация интерфейсов, применяемых в измерительных системах .....	378
Последовательный интерфейс RS–232C.....	379
Приборный интерфейс GPIB.....	385
Измерительные системы на основе стандарта LXI .....	394
Контрольные вопросы.....	397
<b>Приложение. Условные обозначения на структурных схемах.....</b>	<b>399</b>
<b>Литература .....</b>	<b>402</b>