

МИНИАТЮРНЫЕ РАДИОЧАСТОТНЫЕ СОЕДИНИТЕЛИ

К.Б. Джурунский

The logo for RADIANT features a stylized, multi-colored triangle (purple, blue, green, yellow) with the word "RADIANT" in bold, black, uppercase letters overlaid on it. Thin lines radiate from the left side of the triangle across the page.

RADIANT





СРГ – 50

радиочастотные герметичные соединители

ОАО "Иркутский релейный завод"

Коаксиальные микрополосковые переходы

СРГ-50-751-ИрФВ

СРГ-50-876-ИрФВ

СРГ-50-876-ИрФМВ



предназначены для работы в электрических цепях радиочастотных трактов в диапазоне частот до 18 ГГц

Обозначение перехода (технические условия)	Тип по ГОСТ РВ51914-2002	Рабочий диапазон частот, ГГц	Максимальный КСВН	Максимальная пропускаемая мощность, Вт	Экранное затухание, дБ	Габаритные размеры, мм, (масса, г)
СРГ-50-751-ИрФВ (ФИМД.430421.001ТУ)	IX, вариант 1 Розетка	0...18	1,35	100	Менее -60	Ø6×12,6 (1,2)
СРГ-50-876-ИрФВ (ФИМД.430421.001ТУ)	SMA Розетка	0...18	1,35	100	Менее -60	Ø6×12,6 (1,2)
СРГ-50-876-ИрФМВ (ФИМД.430421.001ТУ)	SMA Розетка	0...18	1,35	100	Менее -60	Ø6×12,6 (1,2)

Вид климатического исполнения В по ГОСТ В 20.39.404-81

Вид приемки - ВП

«РАДИАНТ» - ОФИЦИАЛЬНЫЙ ПОСТАВЩИК



С момента выхода книги К. Джуринского «Миниатюрные коаксиальные радиокомпоненты для микроэлектроники СВЧ», М: Техносфера, 2006 прошло 7 лет. За прошедшее время автором опубликованы ряд статей, посвященных радиочастотным соединителям, материалы которых не вошли в книгу или вошли лишь частично. Целью настоящей книги является восполнение этого пробела. Ее издание стало возможным благодаря инициативе и поддержке журнала «Компоненты и технология» и ЗАО «Радиант-Элком», которым автор выражает искреннюю благодарность.

СОДЕРЖАНИЕ

Раздел 1. Зарубежные и отечественные радиочастотные соединители	3
Классификация зарубежных радиочастотных соединителей	3
Большие, средние и миниатюрные соединители	8
Субминиатюрные соединители	14
Микроминиатюрные соединители	18
Соединители миллиметрового диапазона и прецизионные соединители	24
Отечественные радиочастотные соединители: современное состояние	30
Раздел 2. Соединители миллиметрового диапазона. Новый взгляд	33
Радиочастотные SMP-соединители. Новый взгляд	33
Соединители SMPM с предельной частотой 65 ГГц.	
Еще один шаг в миллиметровый диапазон	39
Скользкий контакт для перехода с микрополосковой линии на радиочастотный соединитель или СВЧ-ввод. За и против	48
Соединители CIN::APSE: решение проблемы миниатюризации соединений	52



Об авторе

Кива Борисович Джуринский, кандидат технических наук, начальник лаборатории ФГУП «НПП «Исток», доцент МИРЭА. Автор более 120 научных публикаций и 24 изобретений. Сфера научных интересов – коаксиальные радиокомпоненты для микроэлектроники, технология РЭА СВЧ.

Классификация зарубежных радиочастотных соединителей

Разработка и производство радиочастотных соединителей имеют важнейшее значение для развития всех отраслей техники. Количество появляющихся новых соединителей увеличивается из года в год. По данным Bishop & Associates, рынок радиочастотных соединителей динамично развивается с 2002 года, и в настоящее время объем их продаж составляет около \$3 млрд.

Группы радиочастотных соединителей

Коаксиальный радиочастотный соединитель представляет собой устройство, обеспечивающее механическое и электрическое соединение радиочастотных кабелей между собой или с микрополосковой линией, а также внутрисоединение и межблочное соединения частей устройства. Он является средством соединения и рассоединения линий передачи, компонентов и систем, работающих в микроволновом диапазоне частот. Соединитель представляет собой заполненную диэлектриком коаксиальную линию с волновым сопротивлением, зависящим от соотношения диаметров проводников линии и от диэлектрической проницаемости диэлектрика.

Начиная с 1930-х годов и до настоящего времени зарубежные компании, прежде всего США, разработали более 50 серий и огромное количество модификаций радиочастотных соединителей, а также кабелей и кабельных сборок.

Так, например, компании Radiall и Rosenberger производят по 49, Molex — 32, Huber+Suhner — 24 серии соединителей. При этом каждая серия насчитывает несколько десятков и даже сотен модификаций соединителей (рис. 1). Компания Radiall выпускает около 6000, Huber+Suhner более 3000, Amphenol — свыше 1250 соединителей разных модификаций. Рассмотреть каждую из более чем 50 серий не представляется возможным. Поэтому ограничимся наиболее значимыми, по нашему мнению, сериями.

Радиочастотные соединители можно условно распределить по семи основным группам (табл. 1).

Соединители классифицируют по многим признакам: это конструктивное исполнение, способ соединения, назначение, предельная частота, способ монтажа радиочастотного кабеля, способ установки и некоторые другие показатели.

Существует множество конструктивных исполнений.

1. Соединители выпускают в виде вилки (male) и розетки (female). Законченная конструкция соединителя представляет собой сочетание пары: вилка и розетка. Принято считать, что вилка — часть пары, которая имеет штыревой центральный контакт (pin), а розетка — гнездовой контакт (socket). И это не вызывает сомнений в случае резьбового соединения розетки и вилки с присоединительной гайкой. Сложнее при соединении вилки и розетки защелкиванием: push-on, snap-on, slide-on.

Некоторые специалисты придерживаются мнения, что и для этих соединителей вилка всегда со штыревым центральным контактом. Другие же считают, что вилка — это подвижная часть сочленяемой пары вилка-розетка, вне зависимости от того, гнездовой или штыревой у нее центральный контакт. Поэтому приборные вилки соединителей SMB, SSMB, MCX и MMCX нередко называют розетками, а кабельные розетки — вилками.

На наш взгляд, правильнее считать вилкой подвижную часть пары, добавляя в название, с каким она — гнездовым или штыревым центральным контактом. Так, например, поступает американская компания Coaxicom. В этой статье мы будем придерживаться тех названий соединителей, которыми их представляют компании-производители.

2. Все соединители подразделяются на прямые (straight) и угловые (right angle, elbow).
3. По назначению соединители подразделяют на кабельные, приборно-кабельные, прибор-



Рис. 1. Радиочастотные соединители и кабельные сборки

Таблица 1. Основные группы соединителей

Группы соединителей	Серии соединителей, входящих в группу
Большие и средние	7/16, UHF, Mini-UHF, N, HN, QN, C, GR, F, DIN 4,1/9,5, DIN 1,6/5,6
Миниатюрные	BNC, TNC, BNO, BNT, MHV, SHV
Субминиатюрные	SMA, SMB, SMC, SMZ, SSMA, QMA, BMA(OSP), 1,0/2,3
Микроминиатюрные	MCX, MMCX, SSMB, SMT, MMT, MMS SMP(GPO), UMP, IMP, MC Card, U.FL Hirose
Миллиметрового диапазона	3,5-мм, 2,9-мм (K), 2,4-мм, 1,85-мм, 1-мм
Прецизионные	APC-7, APC-N и соединители пятой группы, кроме соединителя K
Адаптеры	Для соединителей всех групп

Таблица 2. Конструктивные исполнения зарубежных соединителей

Обозначение в зарубежной документации	Значение термина
Bulkhead connector	Резьбовый соединитель, предназначенный для вставки в панель с ее передней или задней стороны. Соединитель устанавливается в D-образное (от проворачивания) отверстие в панели и закрепляют в ней при помощи гайки и шайбы и уплотняющей прокладки
Feed through connector	Соединитель, проходящий через стенку панели или корпуса изделия и имеющий два входа
Back or front mounted connector	Соединитель, монтируемый с задней или передней стороны панели
Flange mounted connector	Фланцевый соединитель с квадратным (четыре крепежных отверстия) или прямоугольным (два отверстия) фланцем, который прикручивают винтами к панели с одной ее стороны
Receptacle	Фиксируемая или стационарно устанавливаемая часть пары (вилка или розетка). Чаще всего это розетка с гнездовым контактом, предназначенная для ввода (вывода) энергии. Центральный проводник в изделии соединяют с полосковой линией передачи. Применяются неподвижный, скользящий (sliding) или сменный (field replaceable) центральный проводники
Field replaceable connector Field replaceable hermetic launcher Field replaceable hermetic launcher with drop-in seals	Соединитель, заменяемый в полевых условиях. Он состоит из герметичного металло-стеклянного 50-омного ввода (с диаметром центрального проводника 0,3, 0,46 или 0,5 мм) и СВЧ-разъема. Центральный проводник ввода соединяют с микрополосковой линией
Connector for strip transmission line circuits	Коаксиально-микрополосковый переход
Hermetically sealed connector	Герметичный соединитель. Основные типы герметичных соединителей (spark plugs): – с внутренним металло-стеклянным спаем; впаивается в корпус изделия или вкручивается и герметизируется в нем при помощи металлической или эластомерной прокладки; – без внутреннего спае; вкручивается в корпус изделия и герметизируется в нем при помощи металлической или эластомерной прокладки
Panel jack	Соединитель «розетка с фланцем» для установки на панель, заканчивающийся входом для радиочастотного кабеля
Panel plug	Соединитель «вилка с фланцем» для установки на панель, имеющий вход для кабеля
Plug launcher	Соединитель, подобный панельной вилке с фланцевым креплением к панели. Отличается тем, что его центральный проводник, контактирующий с печатной платой, имеет определенную форму: с прорезью (slotted), ленточный (tab) или штыревой (pin) и может быть заключен в диэлектрик
Socket launcher	Соединитель, подобный панельной розетке с фланцевым креплением к панели
PCB plug	Соединитель типа вилка, монтируемый в металлизированные отверстия на печатной плате (printed circuit board) запрессовыванием (press-in) или пайкой (soldering)
PCB socket	Соединитель типа розетка, монтируемый в отверстия на печатной плате
Surface mount connector	Соединитель, монтируемый на контактные площадки определенной конфигурации (foot print, print layout, pad) на поверхности печатной платы
Press-fit connector	Соединитель, запрессовываемый в панель или в стенку корпуса изделия. Не имеет фланца и присоединительной резьбы. Для прессового соединения на наружной поверхности соединителя сделана накатка
Straight cable plug (male)/jack (female)	Прямая кабельная вилка/розетка
Right angle (elbow) cable plug (male)/jack (female)	Угловая кабельная вилка/розетка
Straight cable plug (male)/jack (female) flange mount	Прямая вилка/розетка фланцевая приборно-кабельная
Right angle panel cable plug (male)/jack (female) flange mount	Угловая вилка/розетка фланцевая приборно-кабельная
Straight / Right angle bulkhead cable plug (male)	Прямая/угловая кабельная вилка с резьбой на корпусе, закрепляемая в панели с ее передней или задней стороны
Straight/Right angle bulkhead cable jack (female)	Прямая/угловая кабельная розетка с резьбой на корпусе
Straight/Right angle bulkhead receptacle plug (male)	Прямая/угловая вилка, для установки в панель, для ввода энергии
Straight/Right angle bulkhead receptacle jack (female)	Прямая/угловая розетка для установки в панель, для ввода/вывода энергии
Straight/Right receptacle plug (male) flange mount	Прямая/угловая вилка для ввода/вывода энергии, фланцевая (квадратный или прямоугольный фланец с четырьмя или двумя крепежными отверстиями)
Straight/Right receptacle jack (female) flange mount	Прямая/угловая розетка для ввода/вывода энергии, фланцевая (квадратный или прямоугольный фланец с четырьмя или двумя крепежными отверстиями)

ные, выводы энергии и адаптеры. Кабельные соединители предназначены для соединения между собой двух кабелей и не имеют элементов крепления к панели. Приборно-кабельные соединители также выполняют функцию соединения кабелей, но при этом одна из частей соединителя (блочная) крепится к панели. Приборные соединители устанавливают непосредственно в изделие. Выводы энергии предназначены для передачи сигналов с плат на радиочастотные

кабели. Особой группой являются коаксиально-микрополосковые (полосковые) переходы, с помощью которых осуществляют соединение коаксиальных кабелей с микрополосковыми (полосковыми) линиями. Адаптеры служат для соединения двух или более частей соединителей с одинаковыми или разными присоединительными размерами.

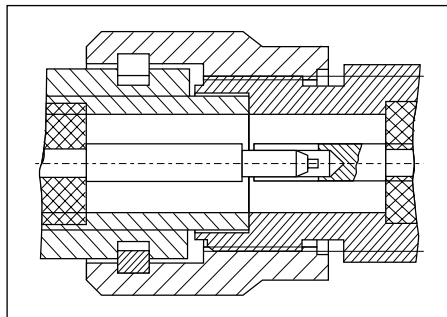


Рис. 2. Резьбовое соединение вилки и розетки

За рубежом принята подробная градация конструктивных исполнений (patterns) соединителей (табл. 2).

Способы соединения вилки и розетки

Резьбовое соединение

На корпусе розетки имеется резьба, а вилка снабжена присоединительной гайкой (рис. 2). Резьбовое соединение предпочтительно в случаях, когда высоки требования по устойчивости к воздействию внешней среды, ударным и вибрационным нагрузкам (военная, авиационная и космическая техника), а также для прецизионной измерительной аппаратуры. Соединители с резьбовым механизмом работают на частоте от 10 до 110 ГГц. Резьбовое соединение используют в соединителях серий SMC, 7/16, DIN 4.1/9.5, SK, N, PC3,5, SMA, TNC и многих других. К недостаткам резьбовых соединителей относятся невозможность быстрого соединения и рассоединения вилки и розетки, а также непригодность для использования в миниатюрных изделиях с плотной компоновкой.

В зарубежных резьбовых соединителях используется американская дюймовая резьба (стандарт ANSI B1.1-1982). Это обстоятельство осложняет применение зарубежных резьбовых соединителей в отечественных устройствах, в которых используют только метрическую резьбу, так как необходимы адаптеры для перехода с дюймовой на метрическую резьбу.

Следует также отметить, что прецизионные зарубежные соединители со значениями предельной рабочей частоты 50, 65 и 110 ГГц (2,4-, 1,85- и 1-мм соединители) имеют не дюймовую, а метрическую резьбу M7×0,75. В соединителях 7/16 также применена метрическая резьба M29×1,5.

Резьбовое соединение гарантирует не менее 500 циклов соединения и рассоединения вилки и розетки без ухудшения электрических параметров соединителей, если соблюдено требование о максимально допустимом моменте при закручивании (затягивании) присоединительной гайки на вилке. Величина момента зависит от типа соединителя и его материала (латунь, нержавеющая сталь). Для выполнения этого требования необходимо применять специальные

Таблица 3. Виды резьбы соединителей и рекомендуемые значения момента затягивания гайки

Соединители	Вид резьбы	Близкая метрическая резьба	Рекомендуемое значение момента затягивания гайки, Н·см
SMC	0,190-32-NF	M5×0,8	35
SSMA			70
SMA	0,250-36-UNS	M6×0,75	100 (негерметичные соединители), 195 (герметичные)
3,5-мм (APC-3,5, PC3,5)	0,250-36-UNS	M6×0,75	90
2,9-мм (K, SK, OS-2,9 и др.)	0,250-36-UNS	M6×0,75	90
2,4-мм (APC-2,4, OS-50)	M7×0,75	–	90
1,85-мм (APC-1,85, V, OS-65)	M7×0,75	–	90
1-мм (APC-1,0, RPC-1,0, W)	M7×0,75	–	45
TNC	7/16-28 UNEF	M11×1	56
N, UHF, APC-7	0,625-24 UNEF	M 16×1	135
7/16	M29×1,5	–	3500

тарированные ключи (torque wrench). Виды резьбы зарубежных соединителей и рекомендации по величине момента по данным компании Agilent приведены в таблице 3.



Рис. 3. Байонетные соединители розетка и вилка

Байонетное соединение (bayonet)

На корпусе вилки имеются два штыря, которые входят в Г-образные прорезы на корпусе розетки и при повороте вилки закрепляются в них (рис. 3).

Это соединение позволяет исключительно быстро сочленять вилку с розеткой, но недостаточно надежно в условиях высоких вибрационных и ударных нагрузок.

Соединение защелкиванием (snap-on, push-on)

Этот механизм соединения применяют в микроминиатюрных и субминиатюрных соединителях для устройств с высокой плотностью монтажа, особенно для многократного соединения и разъединения печатных плат. Соединение snap-on наружных проводников вилки и розетки соединителя SMP показано на рис. 4.

Стыкуемая часть розетки представляет собой пружинный элемент с четырьмя или шестью ламелями, изготовленный из термически упрочненной бериллиевой бронзы. На внутренней поверхности вилки сделана канавка. При введении в вилку пружинящая часть розетки сжимается на гладкой поверхности $\varnothing A$ и затем, распрямившись в канавке, защелкивается в ней. Надежное соединение возможно даже при радиальной и аксиальной несоосности вилки и розетки до 0,25 мм.

Разработаны соединители с одним из трех уровней защелкивания: полное (full detent, lock-on), ограниченное (limited detent) и скользящее соединение (slide-on, smooth bore). Полное защелкивание, или блокировка, используется в соединителях, работающих при повышенных вибрационных и ударных нагрузках. Для разъединения вилки и розетки требуется специальный инструмент — экстрактор (decoupling tool). В варианте ограниченного защелкивания $\varnothing A$ на 0,1 мм больше, чем в случае полного защелкивания. Поэтому стыкуемая часть розетки сжимается меньше, и происходит неполное защелкивание (рис. 4а). Разъединить пару соединителей можно и без применения экстрактора. Скользящее соединение осуществляется за счет «распружинивания» вилки в розетке с гладкой (без канавки) внутренней поверхностью (рис. 4б). Типичное применение это-

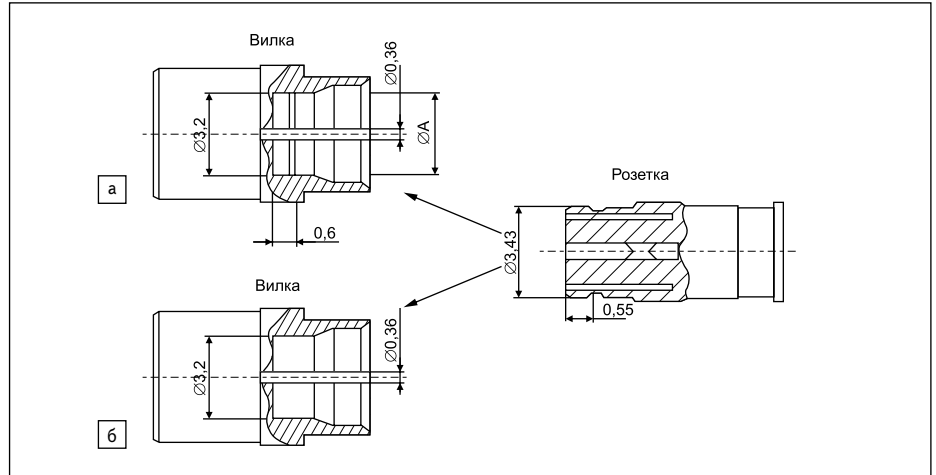


Рис. 4. Соединение snap-on (соединитель SMP): а) полное ($\varnothing A = 2,9$ мм) и ограниченное ($\varnothing A = 3,0$ мм) защелкивание; б) скользящее соединение ($\varnothing A = 3,1$ мм)

го варианта — соединение и разъединение печатных плат.

Соединение snap-on, реализованное в соединителях SMB, MMCX, SSMB, MCX и SMP, выполняется очень быстро и выдерживает несколько сотен циклов соединений и разъединений.

Соединение quick-lock

Соединители quick-lock стали доступными пользователям в 2003 году. Серия таких соединителей была создана альянсом Quick Lock Formula (QLF Alliance), в который вошли известные компании: Huber+Suhner, Radiall, и Amphenol. Позже в этот альянс вступили и другие компании.

Механизм соединения quick-lock состоит из подпружиненного наружного проводника вилки, в котором блокируется наружный проводник (со специальным буртиком) розетки. Разъединение происходит при отводе стопорной муфты на корпусе вилки (рис. 5).

Применение в соединителях QMA и QN нового механизма соединения розетки и вилки позволило не только уменьшить размеры соединителей, но и по сравнению с резьбовыми аналогами в 10 раз сократить время соединения (менее 2 с) и устранить необходимость в тарированных ключах. При этом после соединения с розеткой вилка с заделанным в нее кабелем может поворачиваться на 360°.

Соединение quick-lock сочетает высокий уровень параметров, свойственный резьбовым

соединителям, с возможностью простого и быстрого соединения и разъединения механизма snap-on. Поэтому сейчас такие соединители широко применяются в устройствах военного и гражданского назначения.

Следует также отметить оригинальную систему самозащелкивающегося соединения push-pull, разработанную швейцарской компанией Lemo. Соединение вилки и розетки происходит путем проталкивания штыря вилки в гнездо розетки. Надежность контакта обеспечивают две особенности соединения:

- Корректирующий стыковку вход на гнезде, который гарантирует соединение даже при большой несоосности вилки и розетки.
- Оригинальная конструкция вилки, которая изготовлена из металла с упругими свойствами.

Соединение slide-on (скользящее соединение)

Соединение slide-on применяют для устройств с высокой плотностью компоновки, где не нужна жесткая фиксация соединения, например для соединения дочерних и материнских кросс-плат. Этот механизм реализован в соединителях 1.0/2.3 и SMS.

Соединение blind mate

Соединители с механизмом blind mate (соединение «вслепую») созданы для работы в устройствах, требующих многократного быстрого соединения розетки и вилки при

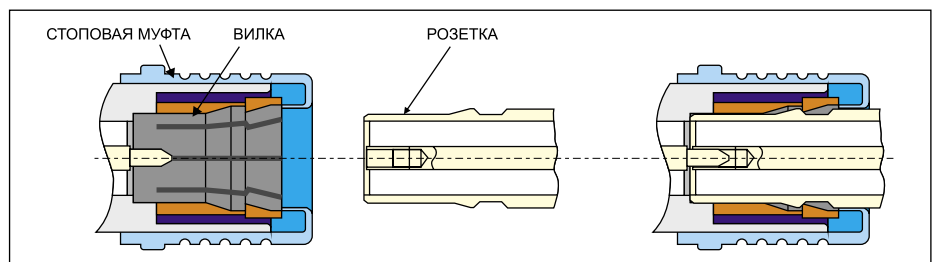


Рис. 5. Конструкция вилки и розетки соединителя quick-lock

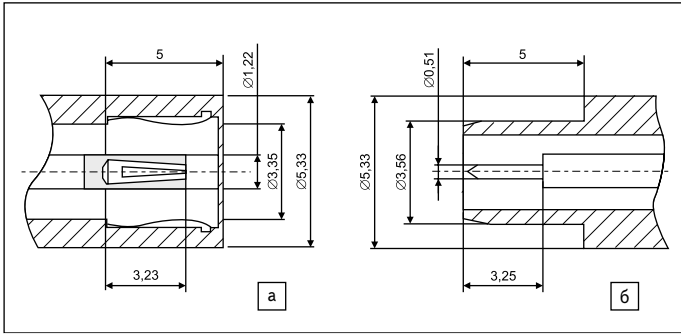


Рис. 6. Интерфейс соединителя OSSP: а) розетка; б) вилка

их значительной аксиальной и радиальной несоосности в момент стыковки. Этот механизм реализован в соединителях BMA, OSSP и OSP, применяемых в многовыводных линиях передачи с высокой плотностью компоновки. Для его реализации на внутренней поверхности стыкуемой части розетки смонтирован пружинный элемент, который удерживает вилку после стыковки пары соединителей. Несоосность розетки и вилки компенсируется соединением скольжением (slide-on) наружного проводника вилки с пружинным наружным контактом розетки (рис. 6). Допускается аксиальная и радиальная несоосности 0,38 и 0,2 мм соответственно.

Следует подчеркнуть, что сочетание соединителей, в которых использованы механизмы snap-on, quick-lock и blind mate, со стандартными резьбовыми соединителями невозможно без применения соответствующих адаптеров.

Способы монтажа в соединители радиочастотного кабеля

Выбирать зарубежный соединитель необходимо совместно с соответствующим ему радиочастотным кабелем. Гибкие, полужесткие и ультрагибкие кабели серийно производят многие зарубежные компании (Belden, Leoni, Huber+Suhrner, Western Electric, Gore Microwave и др.). Зарубежные компании приводят параметры кабельных соединителей только для сочетания с определенным кабелем. Например, базовый соединитель SMA применяют с гибким кабелем на частоте до 12,4 ГГц, а с полужестким кабелем — до 18 ГГц. Соединители с предельной частотой выше 34 ГГц предназначены для работы с полужесткими кабелями.

Монтаж кабеля в соединитель производят следующими способами: пайкой (solder), прижимом — втулкой с гайкой (clamp) и обжимом с деформацией (crimp). Центральный проводник кабеля соединяют с внутренним контактом соединителя пайкой или обжимом. Наружный проводник гибкого кабеля монтируют в соединитель пайкой, прижимом или обжимом с деформацией.

Обжатие с деформацией: стандартный гексагональный обжим (hex. crimp) и обжим «0» (crimp), предложенные компанией AMP (ныне Tусо), обеспечивают надежность соединения и идентичность параметров кабельных сборок. Однако для его осуществления необходим набор специальных инструментов в зависимости от типа кабеля. Этим способом можно соединять и внутренние, и наружные проводники кабеля и соединителя.

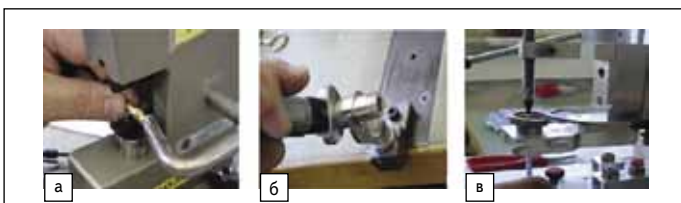


Рис. 7. Способы монтажа кабеля: а) обжим; б) прижим; в) пайка

Соединение clamp не столь надежно и воспроизводимо, как crimp, однако оно не требует специального инструмента и поэтому пригодно для полевых условий обслуживания устройств.

Для полужесткого кабеля наиболее надежно паяное соединение внутренних и наружных проводников.

Компании, выпускающие соединители, производят также разнообразные кабельные сборки (cable assemblies) — отрезки кабеля, концы которого заделаны в соединители одного или разных типов.

Ведущие компании — производители соединителей в своих каталогах приводят подробные инструкции по выбору и способу монтажа кабеля, а также предлагают набор инструментов для этого (рис. 7).

Параметры соединителей

Соединители имеют следующие основные параметры:

- Волновое сопротивление (импеданс), принятое равным 50 Ом в микроэлектронике и 75 Ом — в телевизионной технике.
- Рабочий диапазон частот.
- Коэффициент стоячей волны по напряжению (КСВН, VSWR) в рабочем диапазоне частот.
- Величина высокочастотных потерь (Insert Loss, IL) в рабочем диапазоне частот.
- Экранное затухание (RF Leakage).
- Рабочее напряжение, напряжение пробоя, допустимая мощность.
- Сопротивление изоляции.
- Сопротивление внутреннего и наружного проводников соединителя.
- Гарантированное количество циклов соединения и разъединения, усилия соединения и разъединения.
- Диапазон рабочих температур окружающей среды.
- Тип применяемого радиочастотного кабеля и способ его монтажа в соединитель (для кабельных соединителей).
- Конструктивные особенности, способ установки соединителя в изделие и электрического соединения с высокочастотной схемой.
- Стойкость к внешним воздействующим факторам.

Общепринято подразделение соединителей по их предельной частоте — критической частоте, выше которой в коаксиальной линии соединителя возникают волны высших порядков, нарушающие нормальный режим ее работы.

На рис. 8 приведено распределение радиочастотных соединителей по их предельной частоте.

В 1970–1980-х годах соединители уверенно заняли миллиметровый диапазон длин волн, достигнув предельной частоты 110 ГГц. Дальнейшее продвижение в область предельных частот, на наш

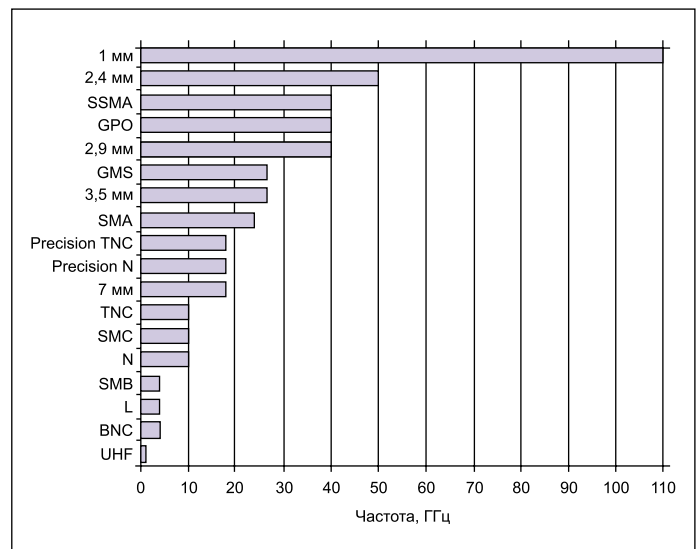


Рис. 8. Предельная частота зарубежных соединителей

Таблица 4. Компании — производители радиочастотных соединителей

Компания	Сайт компании	Краткое название компании
США		
Gilbert Corning Microwave Products, Inc.	www.corninggilbert.com	Gilbert Corning
Micro-Mode Products, Inc.	www.micromode.com	Micro-Mode
Emerson Network Power / Johnson Connectivity Solution	www.EmersonNetworkPower.com	Emerson
Carlisle Interconnect Technologies / CDI / Tensolite Corp.	www.tensolite.com	Tensolite
Applied Engineering Products	www.aepconnectors.com	AEP
SV Microwave, Inc.	www.svmicrowave.com	SV Microwave
Tyco Electronics Corporation (M/A-COM)	www.tyco.com	Tyco
Sabritec, Inc.	www.sabritec.com	Sabritec
Amphenol RF Division	www.amphenol.com	Amphenol
Molex RF / Microwave Connector Division	www.molex.com	Molex
Dynawave, Inc.	www.dynawave.com	Dynawave
W.L.Gore&Associates, Inc.	www.gore.com	Gore
Special Hermetic Products, Inc.	www.shp-seals.com	SHP
Koaxis, Inc.	www.koaxis.com	Koaxis
Cristek Interconnects, Inc.	www.cristek.com	Cristek
Fairview Microwave, Inc. (ранее SM Electronics L.L.C.)	www.smelectronics.com	SM Electronics
Phoenix Company of Chicago / Palco Connector	www.phoenixofchicago.com	Phoenix
Pacific Aerospace & Electronics, Inc. / Souriau PA&E, Inc.	www.pacaero.com	Souriau
Anoison Electronics, Ltd.	www.anoison.com	Anoison
Astrolab, Inc.	www.astrolab.com	Astrolab
Adam Tech. Co	www.adam-tech.com	Adam Tech.
Chinch Connector Div.	www.chinch.com	Chinch
Delta Electronics MFG Corp.	www.DeltaRF.com	Delta
Winchester Electronics	www.winchesterelectronics.com	Winchester
Arrow Electronics, Inc.	www.arrow.com	Arrow
Max. Gain. Systems	www.mgs.com	MGS
ITT Cannon Corp.	www.ittcannon.com	ITT Cannon
RF Industries Co.	www.RFindustries.com	RF Industries
Coaxial Components Corp.	www.coaxicom.com	Coaxicom

Компания	Сайт компании	Краткое название компании
Германия		
Rosenberger Hochfrequenztechnik GmbH	www.rosenberger.de	Rosenberger
Spectrum Electrotechnik GmbH	www.spectrum-et.org	Spectrum
IMS Connector Systems GmbH	www.imscs.com	IMS
Telegartner GmbH	www.telegartner.com	Telegartner
Spinner Group	www.spinnergroup.com	Spinner
Швейцария		
Huber+Suhner AG	www.hubersuhner.com	Huber+Suhner
Lemo Group	www.lemo.com	Lemo
Франция		
Radiall Corp.	www.radiall.com	Radiall
Китай		
Shenzhen Sinrui Technology Co, Ltd.	www.sinrui.tech.com	Sinrui Tech
Республика Корея		
Giga Lane Co., Ltd.	www.gigalane.com	Giga Lane
Тайвань		
Wellshou Technology	www.wellshou.com	Wellshou
Frontlynk Technologies, Inc.	www.frontlynk.com	Frontlynk
Cosmetic Resources Co., Ltd.	www.cosmetic.com	Cosmetic
S-Conn Enterprise Co., Ltd.	www.S-conn.com	S-Conn
Chin Nan Precision Electronics Co., Ltd.	www.chinnan.com.tw	Chin Nan
Jyebao Co., Ltd.	www.jyebao.com.tw	Jyebao
Япония		
Honda Connectors PTE, Ltd.	www.honda-connector.com	Honda
JC Electronics Corp.	www.jcel.com	Jc
Anritsu Corp.	www.anritsu.com	Anritsu
Sanyu Electric, Inc.	www.sanyu-usa.com	Sanyu
JAE Electronics, Inc.	www.jae.com	JAE
Hirose Electronics	www.hirose-connector.com	Hirose

взгляд, вряд ли возможно и целесообразно. Радиочастотные соединители на этих частотах, по-видимому, должны уступить место волноводным и микрополосковым выводам энергии.

Компании — производители радиочастотных соединителей

В настоящее время радиочастотные соединители разрабатывают и выпускают более ста компаний в Америке, Европе и Азии. Лидирующее положение занимают компании США. Наиболее известные компании в Европе — Radiall (Франция), Rosenberger (Германия), Huber+Suhner (Швейцария). Быстрыми темпами развивается производство радиочастотных соединителей в Юго-Восточной Азии. Только в Китае удалось насчитать более 25 компаний, выпускающих радиочастотные соединители. В таблице 4 приведены сайты 50 наиболее значимых, по нашему мнению, зарубежных компаний — производителей радиочастотных соединителей.

Изучение материалов сайтов зарубежных компаний позволяет получить полезную, порой неожиданную информацию о соединителях. Однако относиться к информации о технических параметрах соединителей, выпускаемых разными компаниями, нужно с осторожностью. Некоторые из них занижают уровень параметров. Так, известные своим высоким качеством компании Anoison, Telegartner и IMS, по нашему мнению, занижают уровень параметров выпускаемых ими соединителей SMP. Возможно, это объясняется тем, что соединители не являются приоритетным видом их продукции. Но нередки случаи, когда компании в целях рекламы искусственно завышают параметры соединителей. Поэтому при выборе зарубежного соединителя целесообразно оценивать его параметры по данным нескольких компаний.

Заключение

Мы живем в мире радиочастотных соединителей. Они являются необходимыми компонентами систем радио- и микроэлектро-

ники. Без них невозможно создать системы связи и телекоммуникации, авиационную и авиакосмическую аппаратуру, медицинскую технику, системы управления транспортом и многое другое. В странах с развитой электроникой разработка и выпуск радиочастотных соединителей — это самостоятельная и приоритетная область техники. В России находит применение значительное количество зарубежных соединителей, так как по своим параметрам они превосходят отечественные серийно выпускаемые аналоги, а чаще их вообще не имеют. Становится все очевиднее, что без создания современной базы коаксиальных радиокомпонентов, включая, безусловно, радиочастотные соединители, невозможен технический прогресс в нашей стране.

В этой и последующих частях публикации отсутствует список использованной литературы: он был бы слишком велик (более 100 наименований). Статья написана на основе публикаций автора, отечественных и зарубежных специалистов, а также информации, приведенной в каталогах и на сайтах компаний. ■

Большие, средние и миниатюрные соединители

В первой части публикации приведена общая классификация радиочастотных соединителей по группам. В этой статье рассмотрены группы больших, средних и миниатюрных соединителей — 16 основных серий, которые составляют самую большую часть всех радиочастотных соединителей и широко применяются в радиоэлектронных устройствах. Внутрисерийные и межсерийные адаптеры не включены в обзор соединителей этих и последующих групп.

Соединители 7/16

Соединитель 7/16 DIN (далее 7/16) был разработан компанией Spinner (Германия) в 1940-х годах и стандартизован Немецкой национальной организацией стандартов (Deutsches Institut für Normung, DIN). Эти соединители с предельной частотой 7,5 ГГц имеют жесткую конструкцию с размерами внутреннего и наружного проводников коаксиальной линии 7 и 16 мм соответственно (отсюда и обозначение соединителя). Соединение вилки и розетки — резьбовое (резьба M29×1,5) (рис. 1).

Соединители 7/16 имеют КСВН не более 1,3, высокочастотные потери менее 0,05 дБ на частоте 1 ГГц, экранное затухание –125 дБ и допустимую мощность 3 кВт. При применении серебряного покрытия центральных проводников и покрытия серебром или «белой бронзой» наружных проводников и надежном контакте розетки и вилки они обеспечивают уровень интермодуляционных искажений IMP3 не хуже –160 дБс.

Соединители 7/16 выпускают Amphenol, Huber+Suhner, Radiall, Juebao, Molex, Tусо, Rosenberger и многие другие компании.



Рис. 1. Соединители 7/16

Amphenol выпускает соединители для сборки с гофрированным медным кабелем. Панельные кабельные розетки снабжены прокладками из силиконовой резины для герметичной установки.

Huber+Suhner производит все типы кабельных соединителей с IMP3 на уровне –165 дБс. КСВН соединителей не превышает 1,12 на частоте до 5 ГГц, экранное затухание –128 дБ, рабочее напряжение до 2,5 кВ, допустимая мощность 1 кВт на частоте 2 ГГц. Соединители предназначены для сборки с медным гофрированным кабелем Sucofeed, разработанным этой компанией.

Radiall является одним из мировых лидеров в производстве соединителей типа 7/16 с низким (–153 дБс) и сверхнизким (–168 дБс) уровнем интермодуляционных искажений. В соединителях применены неразрезной наружный проводник и серебряное покрытие внутреннего и наружного проводников. КСВН соединителей — менее 1,08, высокочастотные потери 0,3 дБ на частоте до 2 ГГц. Соединители предназначены для сборки с гофрированным медным кабелем марки Celloflex.

Тайваньская компания Juebao (название которой переводится как «быстро и живо») в последние годы стала заметна на рынке радиочастотных соединителей. Она производит соединители 7/16 с предельной рабочей частотой 7,5 ГГц, рабочим напряжением до 2,7 кВ, напряжением пробоя 4 кВ, экранным затуханием –128 дБ на частоте 1 ГГц. Соединители Juebao предназначены для сборки как с гофрированными, так и с полужесткими кабелями.

Компания Molex выпускает соединители 7/16 с низким уровнем интермодуляционных искажений, КСВН менее 1,3, высоко-

частотными потерями менее 0,15 дБ на частоте до 4 ГГц.

Соединители 7/16 широко применяют в многоканальных системах мобильной и сотовой связи, в которых особенно недопустимы интермодуляционные искажения, в базовых и контрольных станциях, а также в антеннах с уровнем мощности до 100 Вт на канал. В системах мобильной и сотовой связи используют сборки на основе соединителей 7/16 и N. В сборках применяют гофрированные медные кабели спиральной навивки со вспененным диэлектриком (для уменьшения высокочастотных потерь), а также полужесткие кабели 0,141" и 0,25".

Соединители UHF и Mini-UHF

Соединители UHF были изобретены в 1930-х годах Кларком Квейкенбушем (E. C. Quackenbush) из American Phenolic Co. (позднее — компания Amphenol). Они были предназначены для радиовещательной техники, работающей в диапазонах частот UHF (30–300 МГц) и HF (3–30 МГц). Оптимальный рабочий диапазон частот этих соединителей 0,6–300 МГц. Номинальное напряжение (амплитудное значение) 500 В, испытательное напряжение 1000 В (в течение 1 мин.), номинальный ток 10 А, сопротивление изоляции 5000 МОм, сопротивление центрального и наружного проводников — не более 5 мОм, рабочий диапазон температур –55...+165 °С.

Вилку соединителей UHF в соответствии с военным перечнем обозначают как PL-259, розетку — SO-239. Механизм соединения вилки и розетки — резьбовый (резьба 5/8–24UNEF), допустимое количество циклов соединения/рассоединения 500.



Рис. 2. Соединители UHF: вилка и розетка

Корпус соединителей изготовлен из латуни и покрыт никелем, гнездовой проводник выполнен из фосфористой бронзы, штыревой проводник диаметром 4 мм — из латуни. Проводники покрыты золотом или серебром. Изолятор изготовлен из фторопласта.

Внешний вид вилки и розетки соединителей UHF показан на рис. 2.

Кабельные соединители предназначены для работы с радиочастотными кабелями RG-8, RG-9, RG-58 и RG-59. В зависимости от модификации соединителей их монтаж на кабель производят пайкой, обжимом или накруткой.

Основной недостаток соединителей UHF — непостоянство их волнового сопротивления (со стандартных 50 Ом оно может падать до 30–40 Ом). Это обусловлено большими размерами коаксиальной линии (диаметр наружного проводника — 11,56 мм) и большой ее протяженностью (более 30 мм). В технических описаниях даже не приводят величину КСВН — основного параметра любого радиочастотного соединителя. Тем не менее соединители UHF относятся к разряду недорогих, обеспечивают пропускание сигналов мощностью более 1 кВт, и поэтому их производят многие компании (Amphenol, Molex, Yuebao и др.). Компания Amphenol выпускает 47 модификаций этих соединителей всех конструктивных исполнений. Соединители UHF в настоящее время применяют для аппаратуры связи низкочастотных диапазонов (любительское и общественное радиовещание, VHF-радио для подводных лодок и др.), где на первом плане — жесткость конструкции и простота применения.



Рис. 3. Mini-UHF соединители

Только спустя 40 лет, в 1970 году, специально для приложений, требующих миниатюризации, был создан миниатюрный вариант UHF-соединителя — Mini-UHF, предназначенный для присоединения обжимом и пайкой гибких коаксиальных кабелей диаметром до 6,25 мм (RG-58, Belden 9258, RG-8X) и для установки на печатные платы (рис. 3).

В соединителе Mini-UHF были уменьшены размеры коаксиальной линии (диаметр центрального штыревого проводника — до 1,6 мм), что обеспечило постоянство волнового сопротивления в диапазоне частот до 2,5 ГГц. Были разработаны прямые и угловые кабельные вилки и розетки, панельные соединители и адаптеры. Размер резьбы на корпусах вилки и розетки был уменьшен с 5/8–24UNEF до 3/8–24UNF.

В рабочем диапазоне частот максимальный КСВН прямых соединителей Mini-UHF — 1,25–1,3, угловых — 1,3–1,5. Номинальное напряжение (амплитудное значение) 335 В, испытательное напряжение — 1 кВ, номинальный ток 10 А, допустимая мощность 100 Вт, минимальное сопротивление изоляции 5000 МОм, рабочий диапазон температур –55...+165 °С.

Компактные и легкие соединители Mini-UHF используют для коаксиальных межсоединений в базовых станциях сотовых телефонов и автомобильных системах, где факторы веса, размеров и стоимости критичны.

Соединители N

Предвоенный 1940 год можно считать началом эволюции радиочастотных соеди-

нителей. До этого был единственный UHF-соединитель, работающий в ограниченном частотном диапазоне. К началу Второй мировой войны возникла необходимость в создании соединителей, работающих на частоте более 300 МГц, для радаров и радиотехнических средств связи. В США был создан комитет (ANRFCCC), затем преобразованный в Defense Electronics Supply Center (DESC), по разработке стандартов новых соединителей, радиочастотных кабелей и линий передачи. И в 1942 году член этого комитета Пол Нейл (Paul Neill) из Bell Laboratories создал N-соединитель (наименование соединителя — по первой букве фамилии автора). Это первое устройство, наиболее полно отвечающее требованиям, предъявляемым к соединителям СВЧ-диапазона. И уже в течение более 70 лет это один из самых популярных резьбовых соединителей среднего уровня мощности.

В соединителе N была впервые реализована коаксиальная линия с размерами 7/3,04 мм. Интерфейс и внешний вид этого соединителя показаны на рис. 4, 5.

Контакт по внутренним проводникам происходит после введения штыря вилки в гнездо розетки, а по наружным — резьбовым соединением. Для этого корпус розетки выполнен с дюймовой резьбой 0,625–24UNEF, приблизительно эквивалентной метрической резьбе M16x1. Корпус соединителя изготавливают из пассивированной нержавеющей стали, а также из бериллиевой бронзы или латуни и покрывают золотом, никелем, серебром или специальными сплавами: «белая бронза», Ortalloy, Sucorplate. Внутренний проводник выполнен из упрочненной бериллиевой бронзы и покрыт износостойким золотом. Материалом диэлектрика коаксиальной линии является фторопласт.

Соединитель N можно применять со многими типами гибких кабелей: RG-316, 316DS, RG-58, RG-142, RG-213, RG-214, а также с полужесткими кабелями RG-402 и RG-405. Монтаж гибкого кабеля в соединитель производят обжимом с деформацией, а полужесткого кабеля — пайкой или прижимом.

Около ста зарубежных компаний производят соединители серии N, включающей ро-

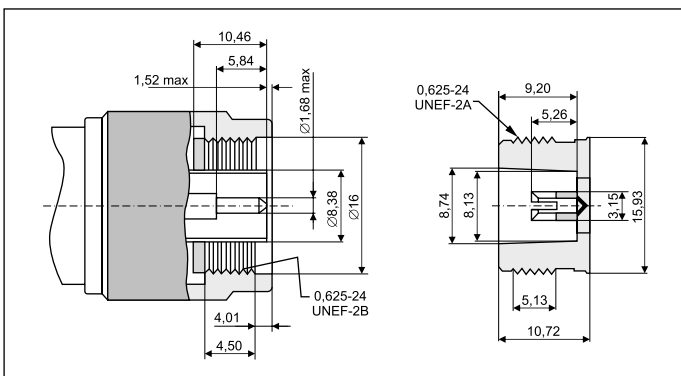


Рис. 4. Интерфейс вилки и розетки соединителя N



Рис. 5. Соединители N

Таблица 1. Параметры соединителей N, HN, QN и C

Параметры соединителей	N	HN	QN	C
Волновое сопротивление, Ом	50	50	50	50
Рабочий диапазон частот, ГГц	0–11	0–4	0–11	0–11
Рабочее напряжение, В	1000	1500	1000	1500
Напряжение пробоя, В	2500	5000	2500	3000
Допустимая мощность, Вт (на частоте, ГГц)	2000 (0,1), 600 (1), 150 (10)	—	300 (2,5)	400 (1)
Максимальный КСВН	1,3 (прямой), 1,5 (угловой)	—	1,22	1,35
Высокочастотные потери на частоте от 2 до 3 ГГц, дБ	0,15 (прямой), 0,3 (угловой)	—	0,15 (прямой)	—
Экранное затухание на частоте до 3 ГГц, дБ	–90	–	–90	–
Уровень пассивных интермодуляций, дБс	–168	–	–155	–
Сопротивление изоляции, МОм (более)	5000	5000	5000	1000
Гарантированное количество соединений и разъединений	500	500	100	500
Диапазон рабочих температур, °С	–65...+165	–65...+165	–40...+125	–65...+165

зетку и вилку, прямые и угловые, кабельные, приборно-кабельные, проходные соединители, выводы энергии, коаксиально-микроволновые переходы и адаптеры. Выпускаются соединители коммерческого и военного назначения соответствуют стандарту MIL-C-39012, класс II, категория В) назначения.

Компания Radiall производит более 75 модификаций соединителя N с КСВН $1,05+0,007f$ и высокочастотными потерями не более $0,1\sqrt{f}$, где f — частота, ГГц.

Компания Yuebao выпускает 97, Huber+Suhner — 92, Tyco — 90, Amphenol — 32 модификации соединителя N.

Параметры соединителей N, а также HN, QN и C приведены в таблице 1.

Наряду с SMA соединитель N является наиболее применяемым радиочастотным соединителем. Благодаря хорошим электрическим параметрам, способности выдерживать большие механические нагрузки (вследствие жесткости конструкции) и сравнительно низкой стоимости соединители N нашли широкое применение при создании антенных устройств, радаров, систем телекоммуникаций, СВЧ-устройств (фильтров, передатчиков и др.), радиоизмерительной аппаратуры. Их используют в аппаратуре связи и оборудовании с высокими требованиями к защите от вибраций (локальные сети, спутниковое и военное оборудование связи).

Соединители HN

Вслед за созданием соединителя N последовала разработка его высоковольтной версии — HN. Соединитель HN с волновым сопротивлением 50 Ом имеет коаксиальную линию с размерами $11 \times 3,35$ мм и резьбовой механизм соединения вилки и розетки (резьба 0,750–20UNEF) (рис. 6).



Рис. 6. Соединители HN: вилка и розетка

Для обеспечения высокой диэлектрической прочности и отсутствия пробоев в конструкции соединителя предусмотрено перекрытие изоляторов вилки и розетки при их сочленении и закрепление центрального проводника для предотвращения его перемещения при изменении температуры и механических воздействиях. Соединитель HN приблизительно на 50% больше соединителя N. Корпус HN изготавливают из латуни с никелевым или серебряным покрытием, реже — из пассивированной нержавеющей стали. Внутренний гнездовой проводник изготавливают из упрочненной бериллиевой бронзы и покрывают серебром или золотом. Диэлектрик коаксиальной линии — фторопласт. Соединитель HN применяется с гибкими кабелями RG-8, RG-9, RG-87, RG-213, RG-214, RG-225. Монтаж гибкого кабеля в соединитель производят прижимом.

Параметры соединителя HN приведены в таблице 1.

Соединители HN выпускают многие компании: Amphenol, Delta Electronics, Radiall, Fairview Microwave, Spectrum Electrotechnik и др. В номенклатуре их продукции — соединители кабельные прямые и угловые, розетка и вилка, панельные розетки кабельные, выводы энергии и адаптеры. Компания Delta Electronics производит 36 модификаций этих соединителей. А компания Spectrum Electrotechnik рекламирует соединители HN с предельной частотой 8 ГГц, КСВН менее 1,6 и величиной высокочастотных потерь не более 0,15 дБ в этом диапазоне частот.

Благодаря жесткой конструкции, способности выдерживать большие механические нагрузки и пропускать мощные радиочастотные сигналы соединитель HN нашел применение в радиовещательных системах, а также в магнитно-резонансных томографах.

Соединители QN

Соединитель QN разработали специалисты компаний Huber+Suhner и Radiall. Его конструкция совершенствовалась в течение 2002–2004 годов. QN является модифицированной версией соединителя N. Оба соединителя имеют волновое сопротивление 50 Ом и одинаковую коаксиальную линию с разме-

рами $7 \times 3,04$ мм, но отличаются механизмом соединения вилки и розетки.

Соединители QN с механизмом quick lock (snap lock) — быстрое защелкивание, разработаны для обеспечения быстрого и легкого соединения. Они предназначены для замены традиционных резьбовых соединителей N в телекоммуникационной аппаратуре нового поколения и в других приложениях. Преимущества этих соединителей по сравнению с соединителями N следующие:

- Быстрое соединение и разъединение (в 10 раз быстрее, чем для соединителя N) при невысокой величине усилия разъединения.
- Отсутствие необходимости использовать тарированный ключ для затяжки гайки вилки, что позволяет сократить расстояние между соединителями при установке в ряд.
- Возможность вращения кабельной вилки вокруг розетки на 360° после их соединения, что облегчает условия монтажа, упрощает установку в изделие и предохраняет от дополнительных напряжений в кабеле при его изгибе.
- Меньшие, чем у соединителя N, габаритные размеры и масса.

Параметры соединителя QN приведены в таблице 1. Хотя соединитель предназначен для работы в диапазоне частот 0–11 ГГц, оптимальные параметры обеспечены только на частоте до 6 ГГц.

Huber+Suhner, Radiall, Rosenberger и другие компании производят соединители QN более 20 модификаций:

- кабельные соединители: вилка прямая для полужесткого кабеля Sucoform и для гибкого кабеля RG-214, RG-58C; вилка угловая для полужесткого кабеля Sucoform и Multiflex и для гибкого кабеля; розетка приборно-кабельная проходная для полужесткого и гибкого кабелей;
- вводы энергии с неподвижным центральным контактом: розетка проходная фланцевая (квадратный фланец 17,5 мм) и под прессовую посадку;
- внутрисерийные и межсерийные адаптеры. Внешний вид кабельных соединителей QN показан на рис. 7.

Для совмещения соединителей N и QN необходимы соответствующие адаптеры.

Соединители QN производят в соответствии с требованиями стандарта Quick Lock Formula, поэтому продукция разных производителей полностью взаимозаменяема.



Рис. 7. Соединители QN

Эти соединители применяют в телекоммуникационных системах нового поколения (GSM, PCS, WCDMA, UMTS), базовых станциях мобильной и сотовой связи, испытательной и измерительной аппаратуре и военной технике.

Соединитель С

Соединитель С, разработанный в 1944 году



Рис. 8. Соединитель С (для сравнения справа показан соединитель BNC)

Карлом Консельманом (Carl Concelman) в компании Amphenol, имеет коаксиальную линию с размерами 7/3,04 мм и, как у соединителя N, рабочий диапазон частот 0–11 ГГц. В соединителе С применен байонетный механизм (two-stud bayonet lock) фиксации вилки и розетки (рис. 8).

Как и в HN, в конструкции соединителя С предусмотрено перекрытие изоляторов вилки и розетки в момент их сочленения, что решает проблему высоковольтного пробоя. Параметры соединителя С приведены в таблице 1.

Соединители С предназначены для аппаратуры, в которой используют мощные высокочастотные сигналы и требуется быстрое соединение и рассоединение. Хотя эти соединители в настоящее время все чаще заменяются более миниатюрными аналогами, тем не менее их продолжают выпускать Amphenol, Radiall, Jyebao, Molex, Tyco, Winchester, Delta Electronics, Max Gain Systems и другие компании.

Соединитель GR 874

Соединитель GR 874, созданный в 1950 году General Radio Corporation (США), был одним из первых безрезбовых униполярных (одинаковые контакты на вилке и на розетке) радиочастотных соединителей (рис. 9).



Рис. 9. Соединитель GR 874

Позднее была создана и его резьбовая версия. Соединитель GR 874 имеет волновое сопротивление 50 Ом и предназначен для работы в диапазоне частот 0–7,5 ГГц при рабочем напряжении 1500 В (амплитудное значение). Этот соединитель широко применялся в измерительной аппаратуре в 1960–1970-х годах. Но и сейчас его применяют в измерительной технике, и поэтому зарубежные компании продолжают его производство.

Соединитель F

Соединитель F был разработан в начале 1950-х годов Эриком Уинстоном (Eric E. Winston) из компании Jerrold Electronics специально для телевизионного кабельного и спутникового оборудования. Для телекоммуникационных систем требовались простые и недорогие соединители с волновым сопротивлением 75 Ом. Поэтому был создан самый дешевый на сегодня соединитель, так как в нем отсутствует постоянный центральный проводник, а для соединения используется центральная жила кабеля. Соединители серии F предназначены для работы на частоте до 1,2 ГГц с кабелем RG-6 (наружный диаметр кабеля — 7,2 мм). С 1970-х годов этот соединитель широко применяется для VHF



Рис. 10. Соединитель F

и UHF телевизионных антенн. Выпускаются вилки (штекеры), розетки (гнезда), адаптеры. Наиболее распространен кабельный соединитель F, который применяют при монтаже коллективных ТВ-антенн.

Внешний вид соединителя F показан на рис. 10. Резьба на корпусе — 3/8–32UNEF (диаметр — 9,5 мм).

Соединители F имеют следующие параметры: волновое сопротивление — 75 Ом, рабочий диапазон частот — 0–1,2 ГГц, номинальное рабочее напряжение — 500 В, сопротивление изоляции — более 500 МОм, максимальный КСВН — 1,2.



Рис. 11. Соединители: а) DIN 4,1/9,5; б) DIN 1,6/5,6

Таблица 2. Параметры соединителей DIN 4,1/9,5 и DIN 1,6/5,6

Параметры соединителей	DIN 4,1/9,5	DIN 1,6/5,6
Волновое сопротивление, Ом	50	75
Рабочий диапазон частот, ГГц	0–14	0–1
Максимальный КСВН	1,22	1,22 (прямой) 1,4 (угловой)
Рабочее напряжение, В	1400	400
Напряжение пробоя, В	2500	1000
Экранное затухание, дБ	–114	–100
Сопротивление изоляции, МОм	5000	10 000
Гарантированное количество соединений и рассоединений	1000	5000
Рабочий диапазон температур, °С	–55... +155	–55... +155

Соединители DIN 4,1/9,5 и DIN 1,6/5,6

Соединители DIN 4,1/9,5 и DIN 1,6/5,6 стандартизованы Немецким институтом стандартов (Deutsches Institut für Normung, DIN). По этому стандарту соединители обозначают по размерам центрального и наружного проводников их коаксиальной линии. Конструктивно соединитель DIN 4,1/9,5 аналогичен соединителю 7/16, но имеет существенно меньшие размеры. Соединители этой серии обеспечивают низкий уровень интермодуляционных искажений и находят широкое применение в системах мобильной связи, заменяя в ряде случаев соединители N. Соединители DIN 4,1/9,5 соответствуют требованиям международного стандарта IEC 60169-11, а по некоторым параметрам даже превосходят его (таблица 2, данные компании Spinner).

DIN 1,6/5,6 с резьбовым механизмом соединения (резьба M9x0,5) имеют коаксиальную линию с волновым сопротивлением 75 Ом.

Внешний вид соединителей показан на рис. 11.

Соединители DIN 4,1/9,5 и DIN 1,6/5,6 применяют в системах беспроводной связи и базовых станциях мобильной связи. Их выпускают Spinner, Amphenol, IMS, азиатские компании. Spinner гарантирует наиболее высокий уровень параметров соединителей по сравнению с другими компаниями.

Соединитель BNC

В 1944 году был разработан миниатюрный вариант радиочастотного соединителя С — соединитель BNC (сокращение от Bayonet Neill Concelman, но существуют и другие трактовки обозначения). Необходимость в его разработке возникла после создания



Рис. 12. Соединители BNC:

а) конструкция (стрелками обозначены элементы соединителей вилки и розетки); б) внешний вид



Рис. 13. Соединители TNC

более миниатюрных радиочастотных кабелей. BNC в настоящее время является одним из наиболее популярных радиочастотных соединителей. Благодаря байонетному механизму соединение вилки и розетки происходит практически мгновенно поворотом вилки на четверть оборота.

Конструкция и внешний вид соединителей BNC показаны на рис. 12.

Соединители BNC выпускают в двух вариантах: с волновым сопротивлением 50 Ом и предельной частотой 4 ГГц и с волновым сопротивлением 75 Ом и предельной частотой 2 ГГц. Коаксиальная линия соединителей с волновым сопротивлением 50 Ом обеспечивает работу на частоте до 11 ГГц. Однако предельную частоту ограничивают 4 ГГц, так как наружный проводник соединителя имеет прорези и учитывается возможность работы соединителей в условиях вибрационных и ударных нагрузок.

Созданы следующие конструктивные модификации соединителей BNC:

- кабельные соединители вилка: прямые и угловые;
- кабельные соединители розетка: прямые и угловые;
- приборно-кабельные соединители розетка;
- панельные фланцевые кабельные соединители розетка;
- выводы энергии проходные и панельные;
- выводы энергии розетка концевая;
- выводы энергии, прямые и угловые, для монтажа в отверстия печатных плат;
- внутрисерийные и межсерийные адаптеры.

Корпусы соединителей изготавливают из латуни и покрывают никелем. Гнездовой контакт выполняют из бериллиевой или фосфористой бронзы с золотым или серебряным покрытием. Для изолятора используют фторопласт. Кабельные соединители BNC оптимально подходят для кабельных сборок с большим числом миниатюрных (диаметром до 6,3 мм) гибких кабелей с соответствующим волновым сопротивлением (RG-58, RG-59, RG-179, RG-316 и др.), а также с полужестким кабелем 0,141". Монтаж кабеля в соединители производят обжимом, прижимом или пайкой.

Таблица 3. Параметры соединителей BNC и TNC

Параметры соединителей	BNC	TNC
Волновое сопротивление, Ом	50 и 75	
Рабочий диапазон частот, ГГц: • для волнового сопротивления 50 Ом • для волнового сопротивления 75 Ом • для соединителей реверсивной полярности	0–4 0–2 –	0–11 0–1 0–4
Рабочее напряжение, В	500	500
Напряжение пробоя, В	1500	1500
Максимальный КСВН	1,3	1,3 (прямой) 1,5 (угловой)
Экранное затухание на частотах до 3 ГГц, дБ	–55	–60
Высокочастотные потери, дБ, (на частоте, ГГц)	0,2 (3)	0,18 (9)
Сопротивление центрального проводника, мОм	3	1,5
Сопротивление наружного проводника, мОм	2	1
Сопротивление изоляции, МОм, более	5000	5000
Гарантированное количество циклов соединение–рассоединение	500	500
Диапазон рабочих температур, °С	–65...+165	–65...+165

Параметры соединителя BNC приведены в таблице 3.

Соединители BNC имеют низкую стоимость, высокую надежность и просты в обращении. Поэтому их широко применяют в системах телекоммуникации, радиовещательной технике, медицинском оборудовании, измерительной и радиоэлектронной аппаратуре (генераторы, осциллографы и др.), а также в различных системах военного назначения. BNC выпускает большая часть всех компаний-производителей радиочастотных соединителей.

Соединители TNC

Соединитель TNC (Threaded Neill — Concelman, существуют и другие версии обозначения), созданный в 1956 году,

является резьбовой версией (резьба 7/16–28UNEF) соединителя BNC (рис. 13). Резьбовое соединение, надежно соединяющее вилку и розетку, позволяет применять соединители TNC в более жестких условиях эксплуатации (особенно при воздействии механических ударов и вибрации), чем аналогичные по размерам соединители BNC. Разработаны две версии соединителя TNC: с волновым сопротивлением 50 и 75 Ом. TNC, соответствующие международным стандартам, имеют волновое сопротивление 50 Ом и рассчитаны на работу в диапазоне частот 0–11 ГГц. Кроме того, компании выпускают соединители TNC реверсивной полярности.

Аналогично соединителю BNC разработаны все конструктивные модификации соединителя TNC. Соединитель TNC предназначен для работы с гибкими кабелями RG-58, RG-174, RG-178, RG-179, RG-187, RG-188, RG-316 и полужесткими кабелями 0,085" и 0,141". Он сочетает высокий уровень параметров соединителя N с миниатюрностью соединителя BNC. Параметры соединителя TNC приведены в таблице 3.

Соединители TNC применяют в базовых станциях мобильной и сотовой связи, в радарх, ракетах, авиационных системах, измерительной технике, различных устройствах СВЧ (фильтрах, диплексерах и др.). Эти соединители выпускают более 50 компаний — производителей радиочастотных соединителей. В номенклатуре компании Huber+Suhner — 144 модификации этих соединителей. Следует отметить, что некоторые компании (Southwest Microwave, SV Microwave и др.), усовершенствовав коаксиальную линию соединителя TNC, увеличили предельную частоту кабельных соединителей с 11 до 15–18 ГГц.



Рис. 14. Соединители: а) BNO; б) BNT

Соединители BNO и BNT

Миниатюрные твинаксиальные соединители BNO имеют, как и BNC, байонетный механизм соединения, но у них два центральных контакта, и они предназначены для работы с двухпроводными линиями с волновым сопротивлением от 75 до 130 Ом (рис. 14а).

Контакты этих соединителей поляризованы, и поэтому BNO и BNC механически не совместимы.

Соединители BNO соответствуют требованиям международного стандарта IEC 60169-22 и имеют следующие основные параметры:

- Волновое сопротивление — неопределенное.
- Диапазон рабочих частот: 0–0,2 ГГц.
- Напряжение пробоя: 1500 В.
- Сопротивление изоляции: более 10 000 МОм.
- Сопротивление центрального и наружного контактов: менее 2 мОм.
- Рабочий диапазон температур: от –50 до +125 °С.
- Гарантированное количество соединений и рассоединений: 500.

Байонетные соединители BNT предназначены для монтажа на триаксиальные кабели (центральный проводник и два экрана, изолированные друг от друга) — рис. 14б. Эти соединители совместимы с BNC, но в этом случае электрический контакт обеспечивается только между центральным проводником и внешним экраном.

Соединители BNT имеют следующие параметры:

- Волновое сопротивление: 50 Ом.
- Диапазон рабочих частот: 0–3 ГГц.
- Рабочий диапазон температур: от –50 до +125 °С.
- Гарантированное количество соединений и рассоединений: 500.



Рис. 15. Соединители MHV и SHV

Соединители MHV и SHV

Высоковольтные байонетные соединители MHV и SHV (рис. 15) конструктивно похожи на соединители BNC, но отличаются тем, что в них изоляторы вилки и розетки в сочлененном положении перекрывают друг друга, а центральные контакты смещены внутрь изоляторов для предотвращения высоковольтного пробоя.

Соединители MHV, предназначенные для высоковольтных применений, соответствуют международному стандарту MIL-C-39012 и имеют следующие основные параметры:

- Волновое сопротивление — неопределенное.
- Диапазон рабочих частот: 0–0,05 ГГц.
- Рабочее напряжение: 1600 В.
- Напряжение пробоя: 5000 В.
- Номинальный ток: 10 А.
- Сопротивление изоляции: более 10 000 МОм.
- Сопротивление центрального и наружного контактов: менее 2 мОм.
- Рабочий диапазон температур: –50...+155 °С.
- Гарантированное количество соединений и рассоединений: 500.

Кабельные соединители MHV предназначены для работы с кабелями RG-58, RG-141,

RG-142, RG-59 и RG-62A. Соединители MHV выпускают Huber+Suhner, Radiall, Amphenol, Juebao и многие другие компании.

Байонетные соединители SHV предназначены для безопасной работы при напряжении до 5 кВ. Соединители соответствуют международному стандарту IEC 60498 и имеют следующие основные параметры:

- Волновое сопротивление: 50 Ом.
- Диапазон рабочих частот: 0–3 ГГц.
- Рабочее напряжение: 3500 В.
- Напряжение пробоя: 5000 В.
- Номинальный ток: 10 А.
- Сопротивление изоляции: более 10 000 МОм.
- Сопротивление центрального и наружного контактов: менее 2 мОм.
- Рабочий диапазон температур: от –50 до +125 °С.
- Гарантированное количество соединений и рассоединений: 500.

Соединители SHV выпускают Huber+Suhner, Radiall, Amphenol и другие компании. Соединители этой серии применяют в аппаратуре для ядерно-физических исследований и в измерительной технике.

Заключение

Большие, средние и миниатюрные соединители были разработаны более полувека назад, но за столь большой период времени не утратили своего значения. Более того, многие компании ведут работы по совершенствованию этих соединителей. Основное направление этих работ — миниатюризация, создание все новых механизмов соединения, использование современных материалов. Их выпускают все мировые лидеры в области радиочастотных соединителей. В последние годы их производство освоили несколько десятков азиатских компаний. Очевидно, что без этих соединителей невозможно создание устройств радиоэлектронной техники. ■

Субминиатюрные соединители

Данная статья посвящена субминиатюрным соединителям (восемь серий). Соединители этой группы, разработанные во второй половине прошлого века и в начале 2000-х годов, наиболее широко применяются в устройствах радиоэлектроники.

Соединитель SMA

К середине 1950-х годов стала очевидной необходимость миниатюризации радиоэлектронных устройств и их продвижения в область более высоких частот. Так как радиочастотные соединители являются необходимыми компонентами этих устройств, это не осталось незамеченным компаниями — производителями соединителей. В конце 1950-х и начале 1960-х годов одна за другой были разработаны несколько серий субминиатюрных радиочастотных соединителей.

В 1958 году Джеймс Чейл (James Cheal) из Bendix Research Laboratories (США) создал соединитель BRM (Bendix real miniature connector). Его развитие было продолжено американской компанией Omni Spectra (ныне входит в корпорацию Тусо). Созданный в 1962 году соединитель получил название OSM (Omni Spectra miniature). С 1968 года этот соединитель под названием SMA (subminiature A) выпускается по стандарту MIL-C-39012 для использования в военной аппаратуре. Герметичные соединители SMA появились в 1963 году. Первым применением соединителей SMA и полужестких кабелей была радарная система, созданная лабораторией прикладной физики университета J. Hopkins и фирмой Westinghouse.

В соединителях SMA с волновым сопротивлением 50 Ом применены коаксиальная линия с размерами 4,1/1,27 мм, заполненная

фторопластом, и резьбовое соединение вилки и розетки (резьба 0,250-36UNS) (рис. 1).

Соединители SMA соответствуют требованиям стандартов MIL-C-39012 и МЭК 60169-15 и имеют следующие основные параметры:

- волновое сопротивление 50 Ом;
- рабочий диапазон частот 0–18 ГГц;
- максимальный КСВН 1,08–1,25 (в зависимости от марки кабеля и конфигурации соединителя);
- экранное затухание: (100–f) дБ для соединителей с полужестким кабелем и не более –60 дБ для соединителей с гибким кабелем (f — частота, ГГц);
- высокочастотные потери 0,07√f, дБ;
- сопротивление изоляции — более 5000 МОм;
- рабочее напряжение 335 В;
- напряжение пробоя — не менее 750 В (в зависимости от типа кабеля);
- сопротивление контакта: центрального 3 мОм, наружного 2,5 мОм;
- рекомендуемый момент затяжки накидной гайки вилки 80–110 Н·см;
- гарантированное количество соединений и разъединений 500;
- диапазон рабочих температур: –65...+165 °С.

В результате совершенствования коаксиальной линии компаниям Southwest Microwave, Carlisle Interconnect Technologies и Huber+Suhner удалось создать соединители SMA с предельной частотой 26,5–27 ГГц.

Разработана широкая номенклатура соединителей SMA:

- Кабельные соединители:
 - вилки прямая и угловая для полужесткого и гибкого кабелей;
 - розетка для полужесткого и гибкого кабелей;
 - розетки панельная фланцевая и приборно-кабельная для полужесткого и гибкого кабелей.
- Вводы энергии — розетка с неподвижным центральным контактом под пайку:
 - проходные панельные прямые с центральным контактом Ø1,28 мм;
 - фланцевые панельные прямые (квадратный фланец с размерами — 12,7×12,7 мм, прямоугольный — 5,7×16 мм);
 - проходные панельные угловые с центральным контактом;
 - фланцевые панельные угловые (квадратный фланец с размерами 12,7×12,7 мм).
- Коаксиально-микрополосковые переходы:
 - фланцевые панельные вилка и розетка с ленточным центральным контактом толщиной 0,15 мм (квадратный и прямоугольный фланцы);
 - панельная фланцевая розетка.
- Герметичные соединители:
 - с уплотнением корпуса соединителя в панели металлической прокладкой;
 - с внутренним металlostеклянным спаем (герметичность 10⁻¹¹ м³·Па/с);
 - составные: собственно соединитель (разъем) в сочетании с 50-омным металlostеклянным вводом.

Внешний вид соединителей SMA (вилка для полужесткого кабеля; вилка для гибкого кабеля; переход коаксиально-микрополосковый — розетка и вилка) показан на рис. 2.

Кабельные соединители SMA предназначены для работы с гибкими кабелями марок RG-55, RG-58, RG-141, RG-142, RG-223, RG-303, а также с полужесткими кабелями 0,85" и 0,141".

Нередко в отечественной конструкторской документации указывают, что SMA является соединителем 3,5/1,52 мм, и ошибочно считают, что последние — это SMA. На самом деле 3,5/1,52 мм — это другая серия: соединители

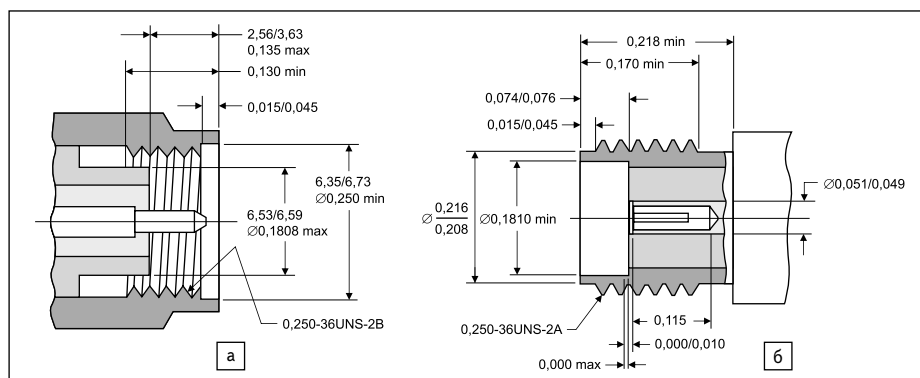


Рис. 1. Интерфейс соединителя SMA: а) вилка; б) розетка. Размеры в дюймах

3,5-мм с воздушной коаксиальной линией, имеющие предельную частоту 34 ГГц.

Соединители SMA выпускают подавляющее большинство компаний — производителей радиочастотных соединителей из США, Европы и Юго-Восточной Азии. Radiall выпускает более 100 кабельных и приборно-кабельных соединителей, около 80 коаксиально-микроразъемных переходов и выводов, устанавливаемых на печатные платы, и более 20 одноканальных адаптеров. Amphenol производит более 60 наименований SMA, Huber+Suhner — 69 видов одних



Рис. 2. Соединители SMA

только кабельных соединителей.

В наше время соединители SMA наиболее широко используются в радиоэлектронике. Их применяют в генераторных, усилительных и преобразовательных модулях, радиотехнических блоках и устройствах радиоэлектронной аппаратуры. Неслучайно их называют «рабочей лошадкой» микроэлектроники. Их доля в общем объеме выпуска всех радиочастотных соединителей превышает 50%.

Сферы применения SMA — военная, аэрокосмическая, телекоммуникационная, медицинская и другие области техники.

Соединители SMB

Разработанный в начале 1960-х годов соединитель SMB (subminiature Grade B — вторая субминиатюрная конструкция, первой была SMA) представляет собой миниатюрный вариант SMA, но с механизмом соединения розетки и вилки snap-on (защелкивание). Разработаны соединители с волновым сопротивлением 50 и 75 Ом. Интерфейс соединителей SMB с волновым сопротивлением 50 Ом показан на рис. 3а, а их внешний вид — на рис. 3б.

Соединители соответствуют требованиям стандартов MIL-C-39012, IEC 169-10 и CECC 22130, а их интерфейс — MIL-STD-348. Основные параметры соединителя SMB представлены в таблице 1.

Оптимальный КСВН соединителей гарантирован только в диапазоне частот 0–4 ГГц, хотя их коаксиальная линия обеспечивает предельную частоту до 11 ГГц. Соединители SMB с предельной частотой 10 ГГц выпускает компания Amphenol.

В составе серии SMB есть прямые и угловые кабельные соединители вилка и розетка, соединители для поверхностного монта-

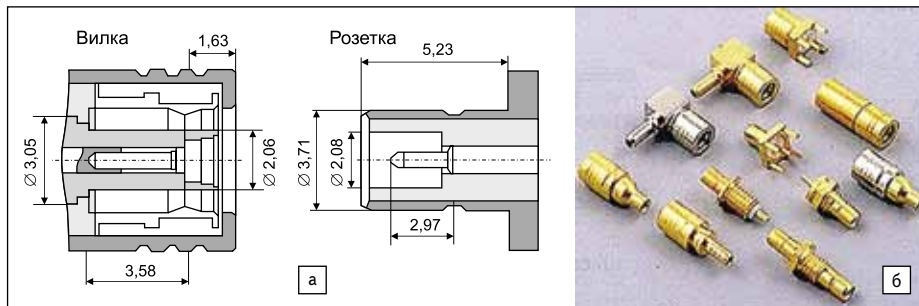


Рис. 3. Соединители SMB: а) интерфейс; б) внешний вид

жа, монтажа в отверстия платы и установки на приборную панель, а также различные адаптеры. Монтаж кабеля в соединители производят путем пайки, обжима или пайки и обжима. Применяют гибкие кабели RG-174, RG-178, RG-188, RG-174, RG-196 или их аналоги серии SHF, а также полужесткий кабель EZ 86 (кабель 0,085”).

Соединители SMB выпускают большое число компаний из США, Европы и Азии для применения в аппаратуре с высокой плотностью монтажа. Типовое применение соединителей SMB — межплатные и межблочные соединения для передачи сигналов.

Следует подчеркнуть, что оптимальная предельная частота большинства этих соединителей — всего 4 ГГц, к тому же они имеют не всегда приемлемые величины КСВН, высокочастотных потерь и экранного затухания. Поэтому работы по созданию миниатюрного аналога соединителя SMA были продолжены, и вскоре был разработан соединитель SMC.

Соединитель SMC

Развитие гражданской связи и систем телекоммуникации потребовало создания радиочастотных соединителей более миниатюрных и дешевых, чем соединители SMA. Соединитель SMB не решал всех проблем,

так как примененное в нем соединение защелкиванием недостаточно надежно при больших вибрационных и ударных нагрузках. Поэтому в 1960-х годах был создан соединитель SMC (subminiature Grade C — третья субминиатюрная конструкция, первой и второй были SMA и SMB) с предельной частотой 10 ГГц.

Соединитель SMC имеет такую же коаксиальную линию, как и соединитель SMB, но отличается от последнего резьбовым механизмом соединения розетки и вилки (резьба 0,190-32UNF). Эти соединители работают с радиочастотными кабелями RG-174, RG-188 и RG-316. Состав серии SMC такой же, как и у соединителей SMB. Внешний вид соединителей SMC показан на рис. 4, а их параметры приведены в таблице 1.

Соединители SMC отвечают требованиям стандартов IEC 169-9, CECC 22140 и MIL-C-39012. Благодаря миниатюрности, низкой стоимости (она приблизительно вдвое меньше стоимости соединителя SMA) и способности работать при воздействии вибрационных и ударных нагрузок соединители SMC нашли применение в системах телекоммуникации, беспроводной и мобильной связи.

SMC выпускают Huber+Suhner, Amphenol, Radiall, Tусо и большое число азиатских компаний. Однако эти соединители не обеспечивают возможность быстрого соединения и разъединения, а их параметры не всегда приемлемы: КСВН на частоте, близкой к 10 ГГц, более 1,6.

Соединитель SMZ

Соединитель SMZ (другое его обозначение — VT43) с волновым сопротивлением



Рис. 4. Соединители SMC

Таблица 1. Параметры соединителей SMB и SMC

Параметры соединителей	SMB	SMC
Волновое сопротивление, Ом	50 и 75	50
Рабочий диапазон частот, ГГц: — с волновым сопротивлением 50 Ом — с волновым сопротивлением 75 Ом	0–4 (0–10) 0–2	0–10 —
Рабочее напряжение, В (марки кабеля)	250 (RG-178, RG-196) 335 (RG-174, RG-316)	1,25+0,04f (прямой) 1,40+0,06f (угловой)
Напряжение пробоя, В (марки кабеля)	750 (RG-178, RG-196) 1000 (RG-174, RG-316)	1,25+0,04f (прямой) 1,40+0,06f (угловой)
Максимальный КСВН соединителей на частоте f, ГГц	1,25+0,04f (прямой) 1,30+0,04f (угловой)	1,25+0,04f (прямой) 1,40+0,06f (угловой)
Высокочастотные потери, дБ, менее	0,3 (прямой) 0,5 (угловой)	0,25 (прямой) 0,5 (угловой)
Экранное затухание, дБ, на частотах 2–3 ГГц	—55	—60
Сопротивление изоляции, МОм, более	10 000	10 000
Сопротивление контакта, мОм: — центрального — наружного		6 1
Допустимое количество соединений и разъединений	500	500
Диапазон рабочих температур, °С	—65... +165	—65... +165

75 Ом имеет коаксиальную линию, схожую с коаксиальной линией соединителя BNC, но вместо байонетного механизма соединения в нем заложено соединение защелкиванием. Его совершенствовали разные компании. Однако стандартным является соединение, которое применено в SMB. Соединитель SMZ разработан в соответствии с требованиями британского телеком-стандарта и спецификации CECC 122 300 для систем телекоммуникации. Благодаря удобству соединения вилки и розетки этот соединитель считают пригодным для применения в жестких полевых условиях. Внешний вид соединителя SMZ показан на рис. 5.

Он имеет следующие параметры: диапазон частот 0–4 ГГц, максимальный КСВН 1,3, высокочастотные потери 0,25 дБ, экранное затухание –55 дБ, рабочее напряжение 500 В, напряжение пробоя 1500 В, гарантированное количество соединений и разъединений 500.

Варианты конструктивного исполнения этого соединителя такие же, как у соединителей рассмотренных выше серий.

Соединители SMZ выпускают Amphenol/Cannon, Radiall, Emerson, Gigatronix и многие другие компании. Основное применение SMZ: телеком, PC/LAN, автомобильная электроника, измерительная техника.

Соединитель SSMA

После разработки базового соединителя SMA в США сразу же начались работы по его миниатюризации и расширению рабочего диапазона частот. Эту задачу можно было решить только применением коаксиальной линии, с меньшими, чем у соединителя SMA, размерами. И уже в 1960 году сотрудники Bendix Research Laboratories создали новый соединитель BRMM. Позже он был доработан компанией Omni Spectra и стал известен под аббревиатурой OSSM (Omni Spectra subminiature), а в дальнейшем — SSMA.

В соединителях SSMA реализована коаксиальная линия с размерами 2,8×0,85 мм, заполненная фторопластом (рис. 6а). Интерфейс вилки и розетки соответствует стандарту MIL-STD-348 (рис. 319-1 и 319-2 этого стандарта).

В такой линии появление нежелательных высших типов волн не происходит в диапазоне частот до 36 ГГц, рабочим же считается диапазон частот 0–26 ГГц. Однако компании SV Microwave за счет конструктивного совершенствования коаксиальной линии удалось достичь предельной частоты 40 ГГц в созданных ею соединителях HFSSMA.



Рис. 5. Соединители SMZ: а) вилка; б) розетка

Таблица 2. Параметры соединителей SSMA, QMA и BMA

Параметры соединителей	SSMA	QMA	BMA
Волновое сопротивление, Ом	50		
Рабочий диапазон частот, ГГц	0–26 (0–40)	0–18 (0–6 оптимальный)	0–18 (0–22)
Максимальный КСВН (в диапазоне частот, ГГц)	1,3 (0–26)	1,12 (0–6)	1,15
Рабочее напряжение, В	335	335	350
Напряжение пробоя, В (зависит от типа кабеля)	500–750	1000	1000
Экранное затухание, дБ (на частотах f, ГГц)	–(90–f)	–80 (0–3)–70 (3–6)	–(90–f)
Сопротивление изоляции, МОм (более)	5000		
Сопротивление контактов, МОм,	2	3	2
Гарантированное количество соединений и разъединений	1000	100	До 5000
Рабочий диапазон температур, °С	–65... +165	–40... +85	–65... +125

Параметры стандартных соединителей SSMA приведены в таблице 2, а их внешний вид показан на рис. 6б.

Разработаны следующие модификации соединителей SSMA:

- кабельные прямые и угловые под полужесткий и гибкий кабель;
- проходные и панельные выводы энергии;
- коаксиально-микрополосковые переходы;
- выводы энергии для печатных плат;
- адаптеры.

Размеры соединителей SSMA составляют приблизительно 80% от размеров аналогичных соединителей SMA.

Основное применение соединителя SSMA — аэрокосмическая техника, мобильная сотовая и спутниковая связь. Такие соединители производят многие американские и европейские компании (Amphenol, Tусо, SV Microwave, Radiall, Huber+Suhner и др.), а также компании Юго-Восточной Азии.

Соединитель QMA

Соединители SMA и QMA имеют одинаковую коаксиальную линию, а значит, и одну и ту же предельную частоту. Однако применение в соединителях QMA нового механизма соединения розетки и вилки snap-lock (вместо резьбового соединения в SMA) позволило не только уменьшить размеры, но и в 10 раз сократить время соединения. Для соединения розетки и вилки в полевых условиях требуется около 2 с. Механизм соединения состоит из подпружиненного наружного проводника вилки, в котором блокируется ответный наружный проводник (со специальным буртиком) розетки. Разъединение происходит при отводе стопорной муфты на корпусе вилки. После соединения возможен поворот кабельной вилки на 360°. Соединение snap-lock сочетает высокий уровень параметров, свой-

ственный резьбовым соединителям, с возможностью простого и быстрого соединения и разъединения вилки и розетки в соединителях с защелкиванием. По сравнению с SMA соединители QMA обеспечивают большую плотность компоновки изделий. Расстояние между осями соединителей при установке в ряд — 12,4 мм (для соединителей SMA минимальное расстояние — 14 мм). Интерфейс вилки и розетки соединителей QMA показан на рис. 7а, а их внешний вид — на рис. 7б.

Соединители QMA всех производителей соответствуют спецификации Quick Lock Formula (QLF). Параметры этих соединителей представлены в таблице 2.

Соединители QMA предназначены для работы в частотном диапазоне 0–18 ГГц, однако оптимальный уровень КСВН они имеют на частоте только до 6 ГГц.

Разработаны следующие модификации соединителей QMA:

- кабельные вилки прямая и угловая для стандартного полужесткого кабеля 0,141" и 0,086" и для гибкого кабеля;
- приборная розетка прямая проходная для полужесткого и гибкого кабеля;
- выводы энергии;
- розетка с неподвижным центральным контактом под пайку;
- розетка проходная, прессовая посадка в корпус изделия;
- розетка панельная фланцевая (квадратный фланец с размерами 12,7×12,7 мм, прямоугольный — 5,7×16 мм).

Из-за разного механизма соединения соединители QMA и SMA совместимы между собой только при применении адаптеров.

Соединители QMA стали доступны для применения в мобильных базовых станциях систем телекоммуникации и носимых персональных средствах связи. Эти соединители

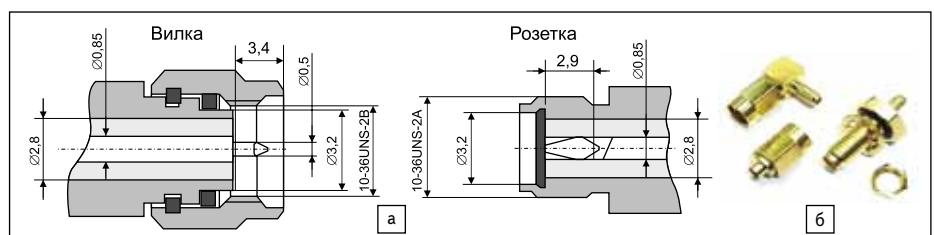


Рис. 6. Соединитель SSMA: а) интерфейс вилки и розетки; б) внешний вид

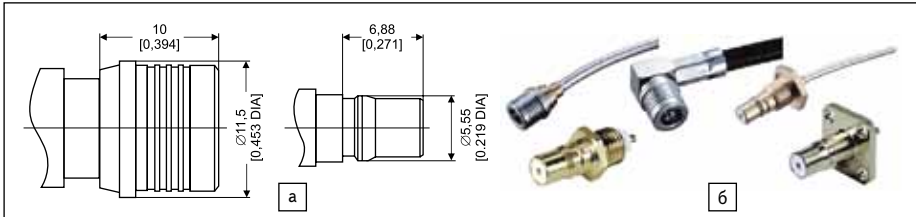


Рис. 7. Соединитель QMA: а) интерфейс вилки и розетки; б) внешний вид

Таблица 3. Основные параметры соединителей 1.0/2.3

Волновое сопротивление, Ом	50 и 75
Рабочий диапазон частот, ГГц: — с волновым сопротивлением 50 Ом — с волновым сопротивлением 75 Ом	0–10, оптимально 0–4 0–2
Рабочее напряжение, В	250
Сопротивление изоляции, МОм	1000
Усилие соединения и разъединения, Н	10
Допустимое количество соединений и разъединений	500
Диапазон рабочих температур, °С	–55... +125

выпускают Huber+Suhner, Amphenol, Radiall, Tyco, Delta Electronics и другие компании.

Соединитель BMA (OSP)

Соединители BMA (blind mate A — для соединения «вслепую») были созданы в 1980-х годах для работы на частоте до 18 ГГц в устройствах, в которых требуется быстрое соединение при значительной аксиальной и радиальной несоосности. BMA являются аналогами blind mate — соединителей OSP и совместимы с ними. Их применение эффективно в многовыводных линиях передачи с высокой плотностью компоновки, в том числе в условиях повышенной вибрации. Несоосность розетки и вилки в момент стыковки компенсируется соединением скольжением (slide-on) наружного проводника вилки с пружинным наружным контактом розетки (рис. 8).

При аксиальной и радиальной несоосности 0,38 и 0,2 мм соответственно применяется rigid mounting модель соединителей BMA — фиксированная жесткая конфигурация (рис. 8а). При еще больших значениях несоосности (аксиальной до 1,52 мм и радиальной до 0,51 мм) в соединителях BMA наружный контакт розетки дополнительно подпружинивают (float mounting — плавающая конфигурация) (рис. 8б). Такая несоосность может иметь место, например, когда возникает прогиб панели, на которой установлен ряд соединителей BMA.

Huber+Suhner, Amphenol, Radiall, Tyco, Delta Electronics, Spectrum Elektrotechnik и другие компании производят следующие соединители BMA (рис. 9):

- Кабельные соединители розетка и вилка для полужесткого кабеля 0,141" и 0,086" и для гибкого кабеля RG-316 и RG-400;
- вилка и розетка прямые проходные для полужесткого и гибкого кабеля;
- вилка прямая панельная фланцевая (прямоугольный фланец 6,6×15,9 мм) для полужесткого кабеля;

- розетка прямая приборная фланцевая (прямоугольный фланец 9,6×19 мм) для полужесткого и гибкого кабеля.
- Вводы энергии с резьбовой установкой в корпус изделия: вилка и розетка проходные герметичные.
- Вводы энергии (розетка и вилка) с неподвижным центральным контактом под пайку:
- вилка панельная фланцевая (квадратный фланец 12,7×12,7 мм, прямоугольный — 5,7×16 мм);
- розетка панельная фланцевая (квадратный фланец 12,7×12,7 мм).

Соединители BMA отвечают требованиям стандарта MIL-STD-348A. Параметры соединителей приведены в таблице 2. Компания Tyco выпускает соединитель OSP усовершенствованной конструкции с предельной частотой 22 ГГц, а SV Microwave — с предельной частотой 26,5 ГГц.

Соединители BMA применяют в системах беспроводной связи, оборудовании для спутников и измерительной аппаратуре.

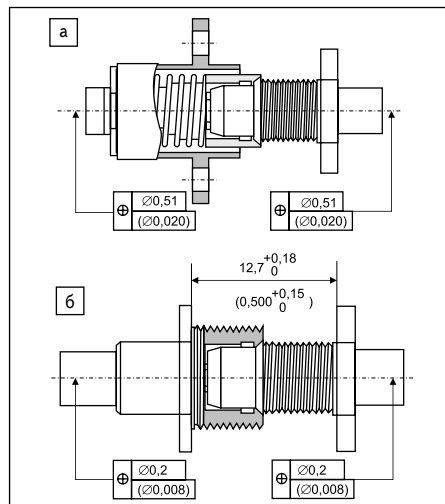


Рис. 8. Соединители BMA: а) фиксированная конфигурация, б) «плавающая» конфигурация



Рис. 9. Соединители BMA



Рис. 10. Соединители 1.0/2.3

Соединитель 1.0/2.3

Соединители этой серии (цифры означают размеры коаксиальной линии) были созданы в 1990 году, прежде всего, для систем телекоммуникации с высокой плотностью компоновки. Соединители имеют простую конструкцию, экономичны в изготовлении и при монтаже. Для обеспечения быстрого соединения и разъединения в них применено скользящее соединение наружных проводников вилки и розетки (slide-on) и защелкиваемое кольцо на кабельном соединителе. Разработаны устройства с волновым сопротивлением 50 и 75 Ом и разными механизмами соединения: slide-on, резьбой и quick lock (push-pull). Соединители 1.0/2.3 (рис. 10) обеспечивают более плотную компоновку в системах телекоммуникации (в 2–3 раза) по сравнению с соединителями BNC и на 45% по сравнению с соединителями DIN1,6/4,5. Их можно устанавливать в ряд с шагом 6,8 мм. После соединения с розеткой вилку можно поворачивать на 360°.

Разработанные соединители соответствуют требованиям спецификаций DIN 41626, DIN 47297, NFC 93-571 и имеют следующие параметры, представленные в таблице 3.

Соединители 1.0/2.3 обеспечивают передачу сигналов 3 Гбит/с и подходят для применения в базовых станциях сотовой и мобильной связи и в системах телекоммуникации.

Заключение

Субминиатюрные соединители являются основной группой радиочастотных соединителей. В общем объеме всех выпускаемых соединителей их доля составляет, по нашим оценкам, не менее 70%. Эти соединители входят в элементную базу систем беспроводной мобильной и сотовой связи, телекоммуникации, медицинской и измерительной аппаратуры. ■

Микроминиатюрные соединители

К важнейшим направлениям развития микроэлектроники относятся микроминиатюризация, повышение надежности и использование высокотехнологичных процессов производства. Это обусловлено возросшим применением изделий микроэлектроники в быстро развивающихся системах мобильной связи и телекоммуникаций, компьютерах и периферийных устройствах, военных и аэрокосмических системах, измерительной и медицинской технике. Для выпуска микроэлектронных устройств широко применяют высокопроизводительную технику поверхностного монтажа, обеспечивающую групповые методы автоматизированной сборки и пайки. Для этого необходимы соответствующие радиокомпоненты, в том числе микроминиатюрные соединители для ввода и вывода энергии и соединений между платами.

В первых трех частях публикации были рассмотрены радиочастотные соединители разных групп, большие, средние, миниатюрные и субминиатюрные соединители. Четвертая часть статьи посвящена микроминиатюрным соединителям.

Соединитель MCX

Соединители MCX (OSX) с волновым сопротивлением 50 Ом (MCX50) и 75 Ом (MCX75), розетка и вилка, разработаны в 1980-х годах для миниатюризации устройств и снижения стоимости их монтажа. Их применение оптимизирует конструкцию печатной платы и позволяет использовать технологию печатного монтажа. Они являются более миниатюрными (приблизительно на 30%) аналогами соединителей SMB, хотя в обоих соединителях использована одинаковая коаксиальная линия с фторопластовым заполнением. В соединителях с волновым сопротивлением 50 Ом ее размеры 3/0,94 мм.

Интерфейсы соединителей MCX50 и MCX75 показаны на рис. 1, а их внешний вид — на рис. 2.

Соединение вилки и розетки осуществляется защелкиванием выступа на корпусе вилки в проточке в корпусе розетки. Монтаж радиочастотного кабеля в эти соединители производится методами обжима или обжима и пайки. Применяемые кабели — RG-196, RG-188, RG-405 и 0,047".

Соединители MCX выполнены в соответствии с требованиями европейского стандарта CECC 22220 и имеют основные параметры, которые представлены в таблице 1.

Разработаны следующие типы соединителей MCX: прямые, угловые и панельные кабельные розетка и вилка для гибкого



Рис. 2. Соединители MCX

или полужесткого кабеля, выводы энергии для установки на печатные платы прессовой посадкой или пайкой, реверсивные со-

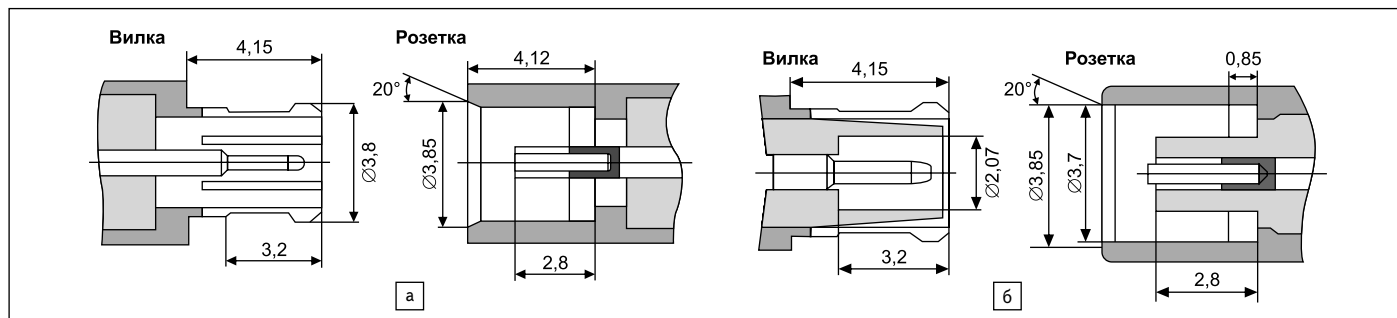


Рис. 1. Интерфейсы соединителей: а) MCX50; б) MCX75

Таблица 1. Основные параметры соединителей MCX, MMCX, SSMB

Параметры соединителей	MCX50	MCX75	MMCX	SSMB
Волновое сопротивление	50	75	50	50
Рабочий диапазон частот, ГГц	0–6	0–2,5	0–6	0–12,4 (0–6 оптимально)
Рабочее напряжение, В (зависит от типа кабеля)	≥70	≥170	≤170	250
Напряжение пробоя, В (зависит от типа кабеля)	≥750	≥500	500	≥500
Экранное затухание, дБ (на частоте, ГГц): — для гибкого кабеля — для полужесткого кабеля	–60 –70	–	–60	–80 (3) –70 (6)
Максимальный КСВН (кабельные соединители)	–	–	1,4	1,2
Сопротивление изоляции, МОм,	1000			
Сопротивление контакта, МОм: — центрального — наружного	5 1	5 2,5	5 2,5	5 1
Усилие соединения, Н	≤15	≤25	≤25	≤25
Усилие разъединения, Н	8–20	8–20	6–15	≤20
Допустимое количество соединений и разъединений	500	500	500	500
Диапазон рабочих температур, °С	–55...+155	–65...+165	–55...+155	–55...+155

единители, адаптеры. Соединители MCX компактны, имеют простую конструкцию и высокую надежность и потому широко применяются в устройствах беспроводной мобильной связи, системах GPS, PS/LAN, радио- и телекоммуникационных системах военного и гражданского назначения, автомобильной электронике и системах телевидения.

и разъединение и высокое экранированное затухание. В соединенной паре кабельный соединитель может поворачиваться на 360°.

Соединители MMCX соответствуют требованиям стандарта CECC 22000. Их параметры представлены в таблице 1.

Разработаны следующие модификации соединителей MMCX: прямые, угловые и панельные кабельные розетка и вилка для

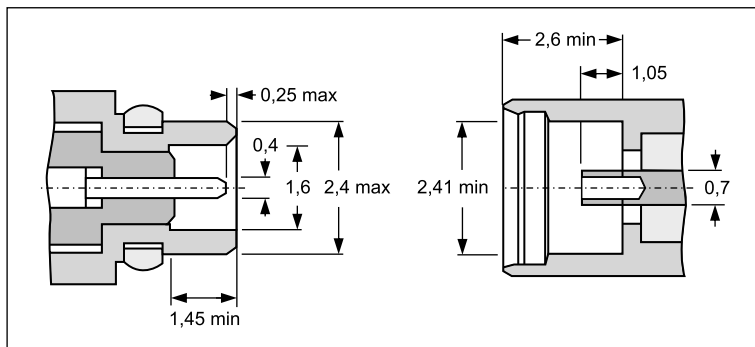


Рис. 3. Интерфейс соединителей MMCX (вилка и розетка)

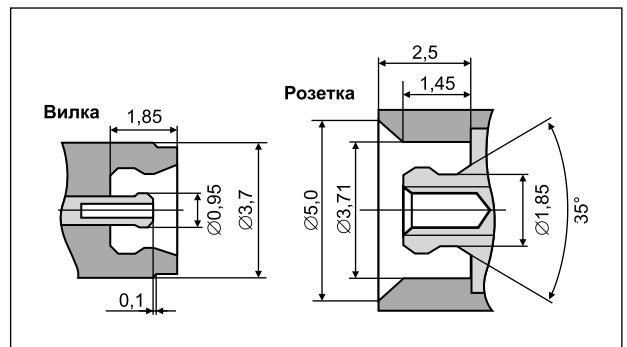


Рис. 5. Интерфейс соединителей SSMB

Соединитель MMCX

Соединители MMCX — miniature MCX (их еще называют Micro Mate), разработанные компанией Amphenol в 1990-х годах, являются миниатюрным аналогом соединителей MCX (компактнее на 30%). В них применена коаксиальная линия размерами 2,3/0,7 мм, заполненная фторопластом (рис. 3).

Особенности этих соединителей — snap-on механизм соединения с помощью защелкиваемого кольца на корпусе вилки и неразрезного (без ламелей) наружного проводника — розетки. Благодаря этому обеспечиваются быстрое соединение



Рис. 4. Соединители MMCX

монтажа гибкого или полужесткого кабелей (обжатием или пайкой), концевые розетки, выводы энергии для установки в отверстия печатных плат и, что особенно важно, для поверхностного монтажа, разнообразные адаптеры (рис. 4).

Компания Huber+Suhner предложила оригинальную конструкцию прямых и угловых кубических соединителей MMCX с размерами 5×5×5 мм (показаны на рис. 4) для автоматизированного поверхностного монтажа на платы.

Создание соединителей MMCX было необходимо для дальнейшей миниатюризации систем телекоммуникации и беспроводной связи, приемников GPS.

Соединитель SSMB

Этот соединитель имеет несколько других обозначений: MMBX (Micro Miniature Board Connectors), MMSX (Micro Miniature Spherical Connector), SSMB-Nano. Он является миниатюрной версией стандартного

соединителя SMB. Интерфейс SSMB показан на рис. 5.

Соединитель SSMB оснащен фиксирующим механизмом с защелкой (snap-on). Наружный контакт соединителей вилка имеет продольные разрезы, что делает его пружинным и снижает усилие при соединении и разъединении.

Корпусы соединителей изготовлены из латуни, центральный и наружный контакты — из упрочненного медно-бериллиевого сплава, а изолятор — из фторопласта. Покрытие контактов — золото, корпуса — золото, SUCOPRO или SUCOPLATE.

Разработаны прямые и угловые кабельные вилка и розетка, соединители для поверхностного и штырькового монтажа на платы, концевые розетки для соединения печатных плат с промежуточными адаптерами и адаптерами для выхода на базовые соединители типа SMA (рис. 6).

Кабельные соединители предназначены для работы со стандартными гибкими кабелями (RG-178, RG-188, RG-174, RG-196 или их аналоги) и полужестким кабелем 0,085". Соединители SSMB поставляются отдельно

и в составе кабельных сборок.

SSMB соответствуют требованиям стандартов IEC 169-19 и CECC 22000 (MIL-C-39012). Основные параметры этих соединителей приведены в таблице 1. Их допустимая мощность — 125 Вт при температуре до +40 °С.

Основное достоинство SSMB — миниатюрность и возможность быстрого соединения и разъединения плат в телекоммуникационных системах второго и третьего поколений (GSM, PCS, WCDMA, UMTS и др.). Для соединения плат используют два одинаковых соединителя типа розетка и промежуточный адаптер. Адаптер обеспечивает фиксацию соединения (snap-on) с одной из розеток



Рис. 6. Соединители SSMB

и скользящее соединение (slide-on) со второй розеткой. При расстыковке адаптер остается на той из соединяемых печатных плат, на которой установлена розетка slide-on. Надежное соединение плат возможно при минимальном расстоянии между ними 6,7 мм даже при аксиальной (до 0,6 мм) и радиальной (до 0,4 мм) несоосности. Для сравнения: соединители MCX обеспечивают надежное соединение при расстоянии между платами 7,65 мм, а SMB — при расстоянии 11,7 мм.

Благодаря миниатюрности, возможности быстрого соединения и разъединения при большой несоосности и высокому уровню параметров, соединители SSMB нашли применение в базовых станциях мобильной и сотовой связи и телекоммуникационных системах. Эти соединители выпускают Tусо, Amphenol, IMS, Radiall и многие другие компании.

Соединители MMT

Соединители MMT разработаны для обеспечения совместимости с технологией поверхностного монтажа на печатные платы. Вывод энергии (вилка) устанавливается на плату и соединяется с коаксиальным разъемом (розетка) защелкиванием. При этом



Рис. 7. Соединители MMT

возможен поворот разъема с заделанным в него кабелем на 360° (рис. 7).

Разработаны соединители MMT с волновым сопротивлением 50 Ом — MMT (50) и 75 Ом — MMT (75). Параметры соединителей представлены в таблице 2.

Соединители MMT имеют самую высокую предельную рабочую частоту (8 ГГц против 6 ГГц у аналогичных соединителей) и обеспечивают надежное соединение при большом количестве циклов соединений и разъединений. Разработан полный набор модификаций соединителей MMT для разных случаев применения. В этой серии — выводы энергии с размерами 2,7×5,9 мм, большое число кабельных сборок с прямыми и угловыми соединителями под разные типы кабелей, а также адаптеры для совместимости практически со всеми соединителями (SMA, N, BNC и др.). Выводы энергии MMT поставляются в специальной антистатической таре из полиэстера партиями 100, 500 и 3000 штук.

MMT нашли применение в конструкциях носимых радиостанций, мобильных и ми-

Таблица 2. Параметры соединителей MMT и MMS

Параметры соединителей	MMT(50)	MMT(75)	MMS(50)	MMS(75)
Волновое сопротивление, Ом	50	75	50	75
Рабочий диапазон частот, ГГц	0–8	0–1	0–6	0–1
Рабочее напряжение, В (зависит от типа кабеля)	170	170	50	50
Напряжение пробоя, В (зависит от типа кабеля)	500	500	250	250
Допустимая мощность, Вт, на частоте 1 ГГц	–	–	40	40
Максимальный КСВН в рабочем диапазоне частот	1,1 (в диапазоне частот 0–2,5 ГГц)	1,05	1,35	1,05
Высокочастотные потери, дБ, на частоте 2 ГГц	0,56	0,2	0,2	0,2
Экранное затухание, дБ, на частоте 1 ГГц	–30	–30	–45	–45
Сопротивление изоляции, МОм, более	1000	1000	1000	1000
Сопротивление контактов, мОм: – центрального – наружного	5 2,5	5 2,5	5 1,5	5 1,5
Усиление соединения, Н	7–18	7–18	≤7	≤7
Усиление разъединения, Н	7–18	7–18	≤5,5	≤5,5
Допустимое количество соединений и разъединений	500	500	50	50
Диапазон рабочих температур, °С	–55...+100	–55...+100	–55...+155	–40...+90

кротелефонов, в системах телекоммуникации, беспроводной и спутниковой связи.

Соединители MMS

Стремление к дальнейшей миниатюризации устройств привело к появлению соединителей MMS. Приоритет в создании соединителей этой серии принадлежит компании Radiall. Разработаны соединители MMS с волновым сопротивлением 50 Ом — MMS (50) и 75 Ом — MMS (75).

Соединители MMS по конструкции аналогичны соединителям MMT и являются их более миниатюрными аналогами. Высота в сборе пары вывод энергии и кабельный соединитель — 5,2 мм (против 6,8 мм для соединителей MMT). Однако, выигрывая в миниатюрности, они проигрывают соединителям MMT по следующим параметрам: предельная частота, допустимое количество соединений и разъединений, рабочее напряжение и диапазон рабочих температур.

MMS-розетка устанавливается на плате на трех гибких выводах, обеспечивающих устойчивость соединителя во время автоматизированной операции посадки на контактные площадки (1,2×1,5 мм) платы. MMS-вилка сочленяется с розеткой защел-



Рис. 8. Соединители MMS

киванием и после соединения может поворачиваться вместе с смонтированным в нее кабелем на 360° (рис. 8).

Соединители MMS соответствуют требованиям стандарта IEC 1169. Их параметры представлены в таблице 2.

Разработаны и выпускаются следующие соединители MMS: выводы энергии для поверхностного монтажа, прямые и угловые кабельные сборки, соединители для установки на плату запрессовкой и большое число кабельных сборок с адаптерами для совместимости с соединителями практически всех серий. Соединители MMS работают с радиочастотными кабелями диаметром 1 и 2 мм. Поставляются соединители в полиэстеровой упаковке партиями 100, 500 и 3000 штук.

Область применения соединителей MMS та же, что и для рассмотренных ранее соединителей SMB, MCX и MMT.

Соединители SMP (GPO)

Создание компанией Gilbert Corning (США) в 1980-х годах соединителей GPO (Gilbert Push-On) ознаменовало начало освоения миллиметрового диапазона длин волн микроминиатюрными радиочастотными соединителями, работающими на принципе защелкивания (push-on, snap-on). В настоящее время аналогичные соединители выпускают десятки компаний США, Европы и Южной Азии под обозначением SMP (Subminiature Push-On). Разработаны соединители всех возможных конструктивных исполнений. Прямые и угловые кабельные и приборно-кабельные соединители, в основном розетка, предназначены для работы с миниатюрными полужесткими кабелями 0,086" (RG-405) и 0,047", а также с гибкими и формуемыми вручную кабелями.

Приборные вилки, монтируемые в стенки корпусов или на панели изделий, имеют несколько вариантов исполнения. В вилках применяют полное защелкивание в них кабельных соединителей типа розетка, ограниченное защелкивание и скользящее соединение. Наиболее широко применяют герметичные вилки в металлических корпусах с внутренним металlostеклянным спаем центрального проводника. В негерметичных вилках в качестве диэлектрика используется фторопласт, а в вилках для монтажа на платы — LCP (liquid cristal polymer).

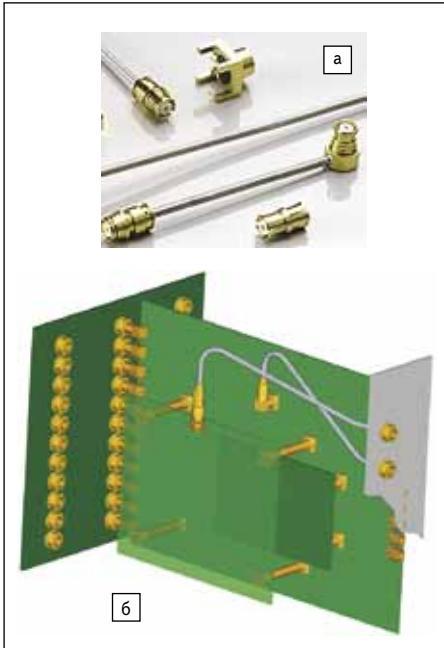


Рис. 9. Соединители SMP: а) внешний вид; б) соединение плат с использованием SMP

Кроме того, разработаны составные вилки. Такая вилка состоит из отдельного корпуса и металлокерамического СВЧ- ввода, предварительно устанавливаемого в стенку изделия. Корпус изготавливают из нержавеющей стали. Чаще всего он фланцевой конструкции с двумя крепежными отверстиями на фланце, но существуют также варианты резьбовые и для запрессовки в корпус изделия.

Таблица 3. Основные параметры соединителей SMP (GPO) по стандарту DSCC9407 / 08

Параметры соединителей	Значение параметра
Интерфейс	Согласно MIL-STD-348A
Номинальное волновое сопротивление, Ом	50
Рабочий диапазон частот (ГГц) соединителей: — адаптер bullet, — прямые кабельные — угловые кабельные	0–40 0–26,5
Экранное затухание, дБ (на частоте, ГГц)	–80 (до 3) –65 (3–26,5)
Рабочее напряжение, В	335
Напряжение пробоя, В	500
Рабочий диапазон температур, °С	–65... +165
Максимальное усилие сочленения вилки и розетки, Н	68 (полное зашелкивание) 45 (ограниченное зашелкивание) 9 (скользящее соединение)
Минимальное усилие расчленения вилки и розетки, Н	22 (полное зашелкивание) 9 (ограниченное зашелкивание) 2,2 (скользящее соединение)
Допустимое радиальное и аксиальное смещение между осями вилки и розетки при сочленении, мм	0,25
Допустимое количество циклов расчленения-сочленения	100 (полное зашелкивание) 500 (ограниченное зашелкивание) 1000 (скользящее соединение)
Максимальный КСВН кабельных соединителей (в диапазоне частот, ГГц)	1,2 (0–18) 1,35 (18–26,5) 1,7 (26,5–40)
Высокочастотные потери, дБ (на частотах, ГГц)	0,12√f
Минимальное сопротивление изоляции, МОм	5000
Максимальное сопротивление, мОм: — центрального проводника — наружного проводника	6 2

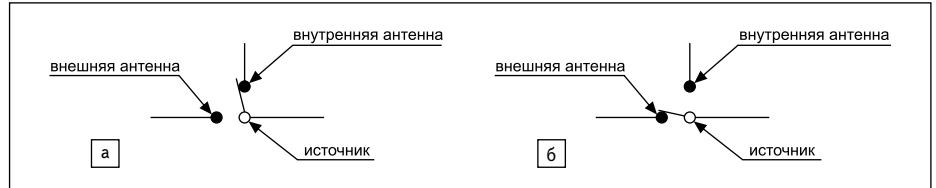


Рис. 10. Схема переключения антенн при использовании MC-Card: а) внутренняя антенна; б) внешняя антенна

Разработаны и выпускаются герметичные и негерметичные вилки: приборные, для установки в отверстия печатных плат и для поверхностного монтажа на платы. Разновидностью двух последних являются концевые вилки, устанавливаемые на концах печатной платы. Адаптеры розетка-розетка, названные bullet, обеспечивают соединение «вслепую» (blind mate) и гибкую связь между вилками, установленными на платах.

Основным видом покрытия металлических деталей соединителей SMP является золото, гальванически нанесенное по подслою никеля. Для совмещения с соединителями других типов (SMA, 3,5-мм, 2,9-мм, 2,4-мм) разработаны межсерийные адаптеры.

Основные параметры соединителей SMP представлены в таблице 3.

Соединители SMP привлекают внимание не только своей миниатюрностью (масса адаптера bullet всего 0,17 г, а кабельного соединителя — менее 0,75 г) и отсутствием резьбового соединения пары вилка и розетка. Не менее важно и то, что они обеспечивают быстрое соединение печатных плат и СВЧ-модулей даже при аксиальной и радиальной несососности до 0,25 мм и минимальном межцентровом расстоянии между соединителями 4,3 мм. Появилась возможность «вслепую» соединять платы с помощью адаптеров bullet, уменьшив расстояние между платами до размеров адаптера, без применения кабелей и или же с минимальным их количеством (рис. 9).

Соединители MC-Card

Микроминиатюрные соединители серии MC-Card с волновым сопротивлением 50 Ом и предельной рабочей частотой 8 ГГц были созданы компанией Radiall в 1990-х годах в качестве альтернативы MMCX для большого числа приложений: Wi-Fi антенн, систем беспроводной связи и телекоммуникаций. Значительный вклад в совершенствование этих соединителей внесла и компания Lucent Technology. Соединители MC-Card и MMCX аналогичны по способу соединения (защелкивание) и рабочему диапазону частот, однако MC-Card допускают в 10 раз большее количество соединений и рассоединений (5000 против 500).

MC-Card являются переключающими соединителями, так как используются для

Таблица 4. Параметры соединителей MC-Card

Параметры соединителей	Значение параметра
Волновое сопротивление, Ом	50
Рабочий диапазон частот, ГГц	0–8
Рабочее напряжение, В	≥170
Напряжение пробоя, В	500
Максимальный КСВН в рабочем диапазоне частот (зависит от марки кабеля)	1,3
Сопротивление изоляции, МОм (не менее)	5000
Высокочастотные потери (дБ) соединителей: — прямой — угловой	0,15 0,25
Экранное затухание, дБ (в диапазоне частот 0–8 ГГц)	–65
Сопротивление контактов, мОм: — центрального — наружного	1,5 0,2
Усилие соединения, Н	6,2
Усилие рассоединения, Н	8,8
Количество соединений и рассоединений	5000
Диапазон рабочих температур, °С	–25...+125

подключения внешних антенн к устройствам передачи данных, в том числе к модемам GlobeSurfer. Схема переключения с внутренней на внешнюю антенну показана на рис. 10.

Когда центральный проводник не со-



Рис. 11. Соединители MC-Card

единен с розеткой, сигнал источника (source) проходит во внутреннюю антенну (рис. 10а). При соединении сигнал поступает во внешнюю антенну (рис. 10б). Параметры соединителей MC-Card представлены в таблице 4.

Разработаны кабельные соединители, выводы энергии для установки на платы, концевые выводы и адаптеры (рис. 11).

Высота соединения концевого вывода и кабельного соединителя относительно платы составляет 3,6 мм. Кабельные соединители MC-Card предназначены для работы с кабелями RG-316, RG-178, 2/50, 2/56 и их аналогами.

Благодаря сочетанию малых размеров и веса с высоким частотным диапазоном и большим сроком службы соединители MC-Card находят широкое применение в устройствах GPS, WLAN и Wi-Fi приложениях.

Таблица 5. Параметры соединителей IMP и UMP

Параметры соединителей	IMP	UMP
Волновое сопротивление, Ом		50
Рабочий диапазон частот, ГГц		0–6
КСВН на частотах f , ГГц	$1,1+0,03f$	$1,05+0,03f$
Высокочастотные потери, дБ (на частоте f)		$0,2\sqrt{f}$
Экранное затухание, дБ (на частоте, ГГц)	–	–40 (2)
Рабочее напряжение, В	100	100
Напряжение пробоя, В	350	350
Допустимая мощность, Вт (на частоте, ГГц)	–	50 (1,8)
Сопротивление изоляции, МОм	3000	1000
Усиление соединения и рассоединения, Н	–	5
Допустимое количество соединений и рассоединений	20	100 (блокировка) 500 (защелкивание) 1500 (скользящее соединение)
Диапазон рабочих температур, °С		–40...+90

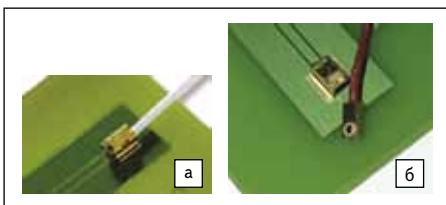


Рис. 12. Соединители: а) IMP; б) UMP

Соединители UMP и IMP

Пионером в создании ультраминиатюрных соединителей серии MMP (micro miniature pressure contact) с волновым сопротивлением 50 Ом и предельной частотой 6 ГГц является компания Radiall. Полный набор соединителей MMP включает в себя серию межплатных соединителей IMP (interconnected micro miniature pressure contact) и серию UMP (ultra miniature pressure contact) — соединителей для вывода сигналов с платы на радиочастотный кабель.

На рис. 12 показан внешний вид этих соединителей, а в таблице 5 приведены их основные параметры.

Соединитель IMP предназначен для замены двух коаксиальных соединителей (SMT — розетка и вилка) или даже трех соединителей (двух выводов для поверхностного монтажа и соединяющего их адаптера) (рис. 13).

В основе его конструкции лежит оригинальный прессовый контакт. Для установки соединителя IMP на печатную плату требуется всего 22,2 мм² площади (5,7×3,9 мм), при этом расстояние между платами всего 2,5–3 мм, а по специальному заказу даже 2 мм. По желанию заказчика Radiall может изготовить соединители для любого практически используемого расстояния между платами, например 8,2 и 12,6 мм. Соединитель с тремя гибкими выводами припаивают пастой Sn63-Pb35-Ag2 (температура пайки +210...230 °С) к контактным площадкам (2×1,5 мм) платы.

В новой IMP-версии возможно соединение плат при расстоянии между ними 3 мм и осе-

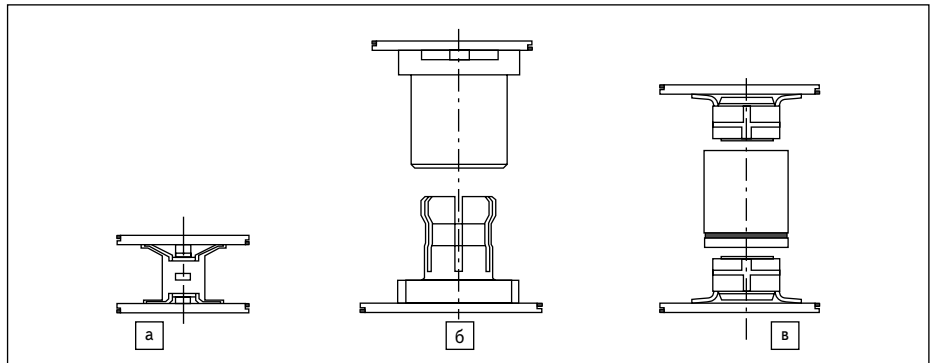


Рис. 13. Установка на плату различных соединителей: а) IMP; б) MСХ; в) MMS

вой несоосности до 0,4 мм. Соединители IMP имеют простую и надежную конструкцию, их вес не превышает 0,02 г. Их поставляют упакованными в полиэстеровую пленку партиями от 100 до 2500 штук. Они обеспечивают надежное соединение при низкой стоимости.

Соединители IMP применяют в различных системах беспроводной связи, включая мобильные телефоны с частотой 900 и 1900 МГц.

Radiall продолжает совершенствовать эти соединители для достижения ими более высокой предельной рабочей частоты.

Соединители второй серии — UMP — оптимальны для изделий микроэлектроники с высокой плотностью упаковки. Вывод энергии UMP занимает при установке на плату всего 15,8 мм² площади (4,4×3,6 мм), вес соединителя — 0,03 г. Такие размеры являются рекордными для соединителей. Применение UMP экономически выгодно, так как один такой соединитель заменяет два коаксиальных соединителя: вывод для поверхностного монтажа и коаксиальный разъем вилка.

Соединение вилки и розетки может осуществляться одним из трех способов:

- Скользящим контактом: применяется, как правило, в измерительных устройствах.
- Защелкиванием: не требует специального инструмента для рассоединения и прост в обслуживании.
- Блокировкой (lock-on): используется для соединителей, работающих в условиях жестких вибраций (для рассоединения требуется специальный инструмент).

Корпусы выводов UMP изготовлены из бериллиевой бронзы, соединителей вилка — из латуни и покрыты золотом. Radiall выпускает UMP выводы энергии — три мо-

дификации; соединители вилка — четыре модификации для разных видов соединения; кабельные сборки для различных типов кабелей и способов соединения с выходным соединителем SMA и без него — 15 модификаций. Их поставляют в пластмассовой упаковке партиями от 100 до 4000 штук.

Наряду с соединителями Radiall разработала и выпускает серию сборок этих соединителей с оригинальным радиочастотным кабелем SHF. Вместо фторопласта для изоляции в нем применен экологически чистый, свободный от галогенов и серы, нетоксичный и негорючий диэлектрический материал.

Соединители U.FL Hirose



Рис. 14. Соединители U.FL

Созданная в 1937 году японская компания Hirose Electric Group разработала и внедрила много новых соединителей для различных приложений. В их число входит большая серия ультраминиатюрных коаксиальных разъемов U.FL, H.FL, I-PEX и W.FL.

Соединители U.FL, розетка и вилка с волновым сопротивлением 50 Ом и предельной рабочей частотой 6 ГГц, показаны на рис. 14.

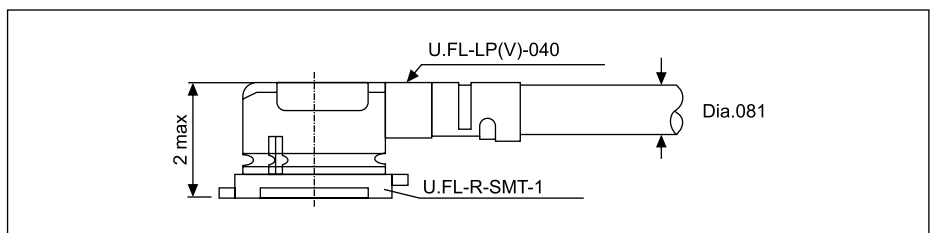


Рис. 15. Сборка соединителей Hirose

Соединитель вилка предназначен для автоматизированного поверхностного монтажа на печатную плату, соединитель розетка — кабельный (гибкий кабель диаметром 0,81 и 1,24 мм). Параметры соединителей компании Hirose представлены в таблице 6.

Высота сборки соединителей Hirose — вилки U.FL-R-SMT-1 (вывод, устанавливаемый на плату) и кабельной розетки U.FL-LP(V)-040 — не превышает 2 мм, а площадь платы, занимаемая под установку соединителей, — менее 7,7 мм² (рис. 15).

Соединители U.FL используются в ноутбуках, мобильных телефонах и встраиваемых системах для подключения Wi-Fi антенны. Как и многие другие электронные компоненты Hirose, соединители U.FL защищены патентами. Аналоги этих соединителей выпу-

Таблица 6. Параметры соединителей компании Hirose

Параметры соединителей	Значение параметра
Волновое сопротивление, Ом	50
Рабочий диапазон частот, ГГц	0–6
Рабочее напряжение, В	100
Напряжение пробоя, В	250
Максимальный КСВН в рабочем диапазоне частот	1,35
Сопротивление изоляции, МОм (не менее)	500
Сопротивление контактов, мОм:	
– центрального	2,5
– наружного	1,5
Диапазон рабочих температур, °С	–40...+90

скают несколько компаний под обозначениями IPX, IPAX, IPX, MHF и AMC. Компания TE connectivity (ранее Tyco Electronics) производит аналогичные соединители UMCC (Ultra Miniature Coaxial Connector), совместимые с U.FL.

Заключение

Хотя микроминиатюрные соединители были разработаны в основном в 1990-е годы, работы по их совершенствованию не прекращаются до сих пор. Главное направление — разработка новых механизмов соединения вилки и розетки, миниатюризация и повышение предельной частоты соединителей. Значительный вклад в создание более совершенных микроминиатюрных соединителей вносят Radiall (Франция), Rosenberger (Германия), Amphenol, Tyco (США), Hirose (Япония) и некоторые другие компании. В настоящее время значительную часть всех микроминиатюрных соединителей производят компании Китая, Тайваня и Республики Корея. ■

Соединители миллиметрового диапазона и прецизионные соединители

Создание соединителей миллиметрового диапазона длин волн началось в середине 1970-х годов. Усилиями прежде всего американских компаний через 20 лет соединители достигли предельной частоты 110 ГГц и заняли свое место среди других компонентов миллиметрового диапазона. В эти же годы быстрыми темпами шло развитие прецизионных соединителей, в том числе инструментальных и метрологических, без которых невозможно создание радиоизмерительной аппаратуры. В статье рассмотрены эти две группы соединителей.

Параметры воздушных коаксиальных линий соединителей

Для повышения предельной частоты соединителей необходимо было уменьшить размеры их коаксиальной линии и перейти с линии, заполненной твердым диэлектриком, на воздушную линию. Основные параметры воздушных коаксиальных линий приведены в таблице 1.

Таблица 1. Параметры воздушных коаксиальных линий

Соединители	Размеры проводников линии, мм		Волновое сопротивление, Ом	Предельная частота, ГГц
	наружного	внутреннего		
3,5-мм	3,5 ± 0,005	1,52 ± 0,01	50 ± 0,5	34
2,9-мм	2,92 ± 0,05	1,27 ± 0,007	50 ± 0,6	40
2,4-мм	2,4 ± 0,01	1,04 ± 0,01	50 ± 0,95	50
1,85-мм	1,85 ± 0,007	0,8 ± 0,007	50 ± 1	65
1-мм	1 ± 0,007	0,434 ± 0,005	50 ± 1,15	110

В конструкции соединителя имеется наружный проводник, являющийся заземленным экраном, и внутренний проводник,

закрепленный в опорной диэлектрической шайбе. Усилия разработчиков соединителей были направлены на создание более совершенной диэлектрической опорной шайбы и надежных внутренних проводников. С увеличением частоты необходимо не только уменьшать размеры коаксиальной линии, но и повышать их точность. Естественно, что на высоких частотах возрастают величина КСВН и уровень высокочастотных потерь соединителей.

3,5-мм соединитель

Первым шагом в продвижении к высоким предельным частотам было создание соединителей с воздушной коаксиальной линией размерами 3,5/1,52 мм — 3,5-мм соединителей. За основу был принят базовый соединитель SMA с коаксиальной линией размерами 4,1/1,27 мм, заполненной фторопластом. Из нее удалили фторопластовый изолятор, заменив его воздухом. Крепление внутреннего проводника и герметизация соединителя были осуществлены при помощи опорной диэлектрической шайбы.

Первой в серии 3,5-мм соединителей стала модель, разработанная инженерами Hewlett-Packard (ныне Agilent) и Amphenol. Ее выпустили в 1976 году под обозначением APC-3,5 (Amphenol Precision Connector 3,5 mm) (рис. 1).

Теоретическая предельная частота воздушной коаксиальной линии 3,5/1,52 мм равна 38,8 ГГц. Обследование соединителя APC-3,5, проведенное фирмой Hewlett-Packard, показало возможность его применения на частоте до 34 ГГц. Кабельные 3,5-мм соединители предназначены для работы с полужестким кабелем марок RG-405 и RG-402. Разработаны розетка кабельная, приборно-кабельная, панельная фланцевая, кабельная вилка, а также выводы энергии (рис. 2).

3,5-мм соединители совместимы с базовым соединителем SMA, так как в устройствах обеих серий применен резьбовый механизм соединения вилки и розетки (резьба 1/4-36UNS). Параметры пары соединителей 3,5-мм и SMA существенно лучше, чем у пары соединителей SMA, особенно в области высоких частот. За счет уменьшения внутреннего диаметра наружного

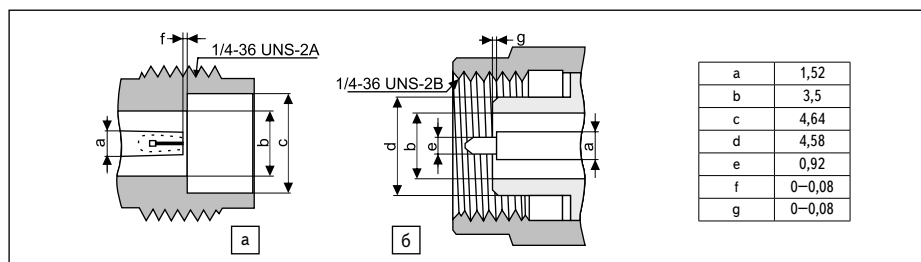


Рис. 1. Интерфейс 3,5-мм соединителя: а) розетка; б) вилка



Рис. 2. Соединители 3,5-мм

Таблица 2. Параметры 3,5-, 2,9-, 2,4-, 1,85- и 1-мм соединителей

Параметры соединителей	3,5-мм	2,9-мм	2,4-мм	1,85-мм	1-мм
Волновое сопротивление	50				
Рабочий диапазон частот, ГГц	0–34 (0–26,5) оптимально	0–45 (0–40) оптимально	0–50	0–65	0–110
Рабочее напряжение, В	500	250	400	500	–
Напряжение пробоя, В	1500	750	750	1000	–
Экранное затухание (на частоте f , ГГц), дБ	–90 (26,5)	–90	–(120– f)	–(120– f)	–
Максимальный КСВН в рабочем диапазоне частот	1,15	1,4	1,3	1,3	1,4
Высокочастотные потери (на частоте f , ГГц), дБ	$0,15\sqrt{f}$ (0,09 max)	$0,04\sqrt{f}$	$0,05\sqrt{f}$	$0,05\sqrt{f}$	0,7 (max)
Допустимая мощность (на частоте), Вт	159 (1 МГц)		10 (10 ГГц) 4,5 (50 ГГц)	10	6
Сопротивление изоляции, МОм	5000	5000	≥ 3000	≥ 3000	≥ 3000
Сопротивление контактов, мОм: – центрального – наружного	2 1	3 2	3 2	3 2,5	6 –
Момент затягивания гайки при соединении, Н·см	80–110	80–110	90–110	90–110	90–110
Допустимое количество соединений и рассоединений	500				
Диапазон рабочих температур, °С	–65...+90	–65...+90	–55...+165	–55...+165	–55...+125

проводника коаксиальной линии в 3,5-мм соединителях приблизительно в два раза (по сравнению с соединителями SMA) увеличена толщина стенки корпуса в области совмещения вилки и розетки. К тому же корпус соединителя выполнен из нержавеющей стали. Поэтому 3,5-мм соединители имеют жесткую конструкцию и воспроизводимые электрические параметры.

3,5-мм соединители соответствуют требованиям стандарта IEC 169-23. Их основные параметры приведены в таблице 2.

3,5-мм соединители выпускают Amphenol, Huber+Suhner, Rosenberger, Frontlynk и другие компании. Эти устройства применяют в радиоизмерительной аппаратуре на частоте до 26,5 ГГц.

Немного истории

В начале 1970-х годов специалисты компаний Alford Manufacturing и American Microwave Industries (позднее Omni-Spectra) разработали униполярный соединитель с коаксиальной линией размерами 3,5/1,27 мм с предельной частотой 36 ГГц. Однако из-за конструктивных недостатков он не получил распространения. В 1973 году в корпорации Maury Microwave (Maury) был разработан соединитель MPC2 с предельной частотой 40 ГГц — первый радиочастотный соединитель миллиметрового диапазона. Однако и он не нашел применения вследствие высокой стоимости и несовместимости с соединителями SMA и других типов. В 1974 году компания Maury создала соединитель MPC3 с коаксиальной линией

2,92/1,27 мм, совместимый с соединителем SMA. Аналогичный соединитель WMP4 был разработан и фирмой Weinschel Engineering. Однако эти соединители также не были востребованы в должной мере, так как в то время еще отсутствовала область их широкого применения и не была создана вся необходимая измерительная и метрологическая аппаратура.

Вслед за Maury в 1975 году в корпорации Kelvin Microwave был разработан соединитель KMC-SM с воздушной коаксиальной линией и предельной частотой 40 ГГц, совместимый с соединителем SSMA. Он был включен в стандарт IEC 169-18 и некоторое время выпускался компаниями Kelvin Microwave и Huber+Suhner.

И только спустя несколько лет, в 1983 году, Билл Олдфилд (Bill Oldfield) из компании Wiltron разработал соединитель К. Название этого соединителя возникло из-за того, что он перекрывает K_a -область частот (26–40 ГГц). Была создана и необходимая измерительная аппаратура, в частности автоматический скалярный анализатор для частотного диапазона 0,1–40 ГГц.

Соединитель 2,9 (2,92 мм) (соединитель К)

Соединитель К — первый из радиочастотных соединителей, нашедший эффективное применение в изделиях микроэлектроники миллиметрового диапазона. Он особенно ценен в качестве коаксиально-микрополоскового перехода (КМПП) для передачи сигнала с микрополосковой линии (МПЛ) на радио-

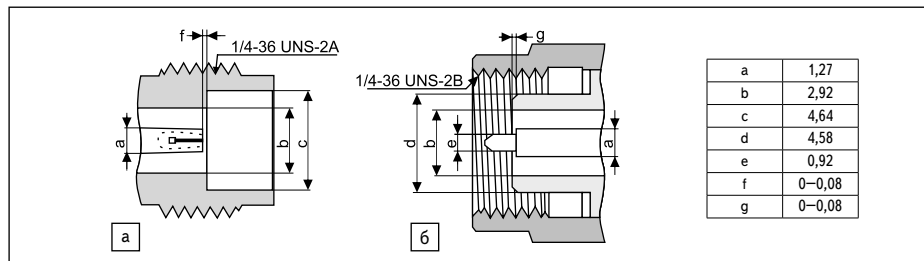


Рис. 3. Интерфейс 2,9-мм соединителя: а) розетка; б) вилка

частотный кабель. Соединитель состоит из миниатюрного металлостеклянного ввода с волновым сопротивлением 50 Ом и собственно соединителя (часто называемого СВЧ-разъемом) с воздушной коаксиальной линией 2,92/1,27 мм (рис. 3, 4).

Металлостеклянный ввод длиной 1,4 мм с центральным проводником $\varnothing 0,3$ мм и наружным проводником $\varnothing 1,9$ мм удобен для вывода сигнала с полоска МПЛ шириной 0,25 мм, размещенного на подложке толщиной 0,25 мм из окиси алюминия или диоксида. Ввод вплавляют в корпус изделия, его центральный проводник соединяют с гнездовым контактом соединителя, а сам соединитель прикручивают к корпусу изделия или вкручивают в него. Внутренний проводник с обеих сторон имеет гнездовые контакты с четырьмя ламелями и закреплен в опорной диэлектрической шайбе. Теоретически предельная частота воздушной линии размерами 2,92/1,27 мм равна 46,5 ГГц. Необходимо было стремиться, чтобы опорная шайба также имела близкую к этой величине предельную частоту. Для этого уменьшили диэлектрическую проницаемость изолятора шайбы, замещая часть материала изолятора воздухом. В соединителе К опорная шайба из материала Rexolit выполнена со ступенчатыми несквозными отверстиями, что позволило снизить эффективную диэлектрическую проницаемость с 2,58 до 2 и достичь предельной частоты 41,6 ГГц.

2,9-мм соединители Southwest Microwave содержат две опорные шайбы. Первая предназначена для закрепления в корпусе соединителя внутреннего проводника. Вторая обеспечивает его соосное расположение относительно наружного проводника, а также защиту соединителя от пыли, влаги и загрязнений.

Оригинальную концепцию опорной диэлектрической шайбы предложили специалисты Radiall. Шайба состоит из четырех пластинок толщиной 125 мкм из полиимидного материала Картон, формируемых в виде звезды

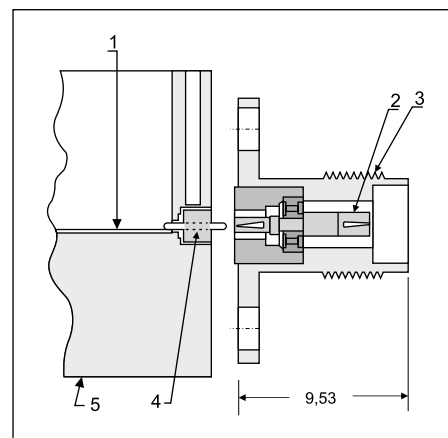


Рис. 4. Соединитель К:
1 — МПЛ; 2 — внутренний проводник;
3 — СВЧ-разъем; 4 — ввод; 5 — корпус изделия



Рис. 5. 2,9-мм соединители

вокруг проточки в центральном проводнике. Картон имеет высокую механическую прочность и сохраняет диэлектрические свойства в диапазоне температур от -60 до $+165$ °С. Опорная шайба занимает небольшую часть внутреннего объема, имеет эквивалентную диэлектрическую проницаемость 1,5, собственную предельную частоту 47 ГГц и практически не вносит помех в коаксиальную линию соединителя.

Составная конструкция соединителя К позволяет в случае выхода из строя производить его замену даже в полевых условиях. Соединитель К и его аналоги совместимы с соединителями SMA и 3,5-мм. При этом параметры согласования пары каждого из этих соединителей с соединителем К лучше, чем для пары однотипных соединителей.

Внешний вид 2,9-мм соединителей показан на рис. 5.

Присоединительные и установочные размеры 2,9-мм соединителей регламентированы международными стандартами MIL-C-39012 и MIL-STD-348. Параметры этих устройств представлены в таблице 2.

2,9-мм соединители производят: Тусо (с обозначением OS-2,9), Southwest Microwave, Radiall, Huber+Suhner (SK), Rosenberger (RPC-2,92) и другие компании.

2,4-мм соединители

Достижение частоты 50 ГГц стало следующим этапом продвижения коаксиальных соединителей в миллиметровом диапазоне длин волн. Программа создания соединителей с предельными частотами 50, а затем 65 ГГц была разработана тремя компаниями США: Hewlett-Packard, Amphenol и M/A-COM. Работа велась по созданию сразу трех модификаций соединителей: промышленной, инструментальной и метрологической. Параллельно разрабатывались и соответствующие адаптеры.

Создание соединителя с предельной частотой 50 ГГц потребовало перехода на воздушную коаксиальную линию с размерами 2,4/1,04 мм (рис. 6).

Внутренний проводник диаметром 1,04 мм, изготовленный из бериллиевой бронзы и покрытый износостойким золотом, закреплен в опорной диэлектрической шайбе. Соединение внутренних проводников

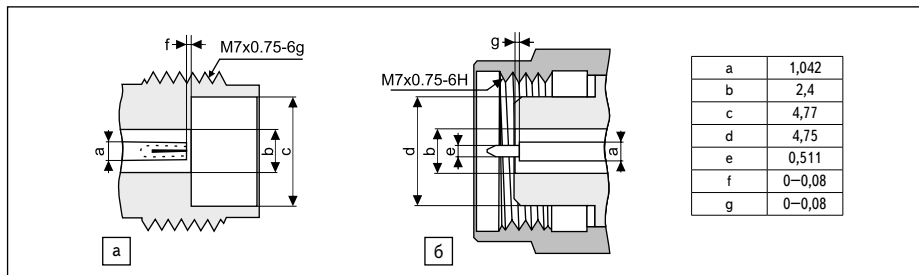


Рис. 6. Интерфейс 2,4-мм соединителя: а) розетка; б) вилка

вилки и розетки происходит при введении штыря вилки диаметром 0,511 мм в гнездо с четырьмя ламелями розетки. Корпус соединителя выполнен из коррозионно-стойкой нержавеющей стали с пассивированной поверхностью. Наружный проводник 2,4-мм соединителя имеет большую толщину стенки — 1,2 мм (у соединителей К — 0,8, SMA — 0,25 мм). Благодаря этому улучшается контакт по наружным проводникам вилки и розетки и повышается жесткость конструкции соединителя. Следует подчеркнуть, что впервые на корпусе соединителя применена метрическая резьба M7×0,75-6g, поэтому для совместимости с соединителями SMA, 2,9-мм и 3,5-мм необходимы адаптеры.

Разработаны следующие модификации 2,4-мм соединителей: кабельные розетка и вилка, КМПП, кабельные сборки и адаптеры. КМПП (рис. 7) имеют следующие особенности:

- Фланцевое соединение с корпусом изделия. Используются квадратные фланцы размерами 12,7×12,7 мм с четырьмя крепежными отверстиями и прямоугольные фланцы размерами 15,9×7,0 мм с двумя крепежными отверстиями.
- Прямоугольное сечение центрального проводника (толщина 0,1 мм, ширина и длина — 0,3 мм) в месте выхода КМПП на МПЛ.
- Модификации КМПП для сочетания с МПЛ на подложках из материала с низкой диэлектрической проницаемостью ($\epsilon = 2,2$) при ширине полоска 0,3 и 0,5 мм, а также для МПЛ с полоском шириной 0,38 и 0,25 мм на подложках толщиной 0,38 и 0,25 мм из окиси алюминия ($\epsilon = 9,8$). КМПП выпускают в негерметичном и герметичном (скорость натекания ме-

нее 10^{-9} м³ Па/с) исполнениях. В последнем случае конструкция 2,4-мм соединителя сходна с конструкцией соединителя К. Герметичность обеспечивается 50-омным металлостеклянным вводом с диаметром наружного проводника 1,9 мм, внутреннего проводника — 0,3 мм. Кабельные соединители предназначены для работы с полужесткими радиочастотными кабелями RG-405 и 0,096 дюйма, а также с полужестким кабелем диаметром 2,4 мм.

В метрологических соединителях Hewlett-Packard гнездовой контакт выполнен без ламелей (slotless — без прорезей). Традиционные гнезда с ламелями изменяют свой наружный диаметр при введении штыря вилки, что приводит к ухудшению КСВН пары соединителей. Соединители этой компании применяют для калибровки радиоизмерительной аппаратуры миллиметрового диапазона длин волн.

2,4-мм соединители соответствуют требованиям стандарта IEEE-STD 287. Параметры соединителей представлены в таблице 2.

2,4-мм соединители применяют при создании широкополосной радиоизмерительной аппаратуры, а также в изделиях микроэлектроники СВЧ на монолитных интегральных схемах. В ряде случаев эти соединители стали альтернативой волноводов. 2,4-мм соединители выпускают Тусо (с обозначением OS-2,4 или OS-50), Amphenol (APC-2,4), Rosenberger (RPC-2,4), Southwest Microwave, Agilent и другие компании.

1,85-мм соединители

Эти устройства с предельной частотой 65 ГГц называют еще V-соединителями, так как они перекрывают V-диапазон частот (50–75 ГГц). Они были созданы в середине 1980-х годов фирмой Hewlett-Packard. В них реализована воздушная коаксиальная линия размерами 1,85/0,83 мм и использованы базовые решения, примененные при создании 2,4-мм соединителей (рис. 8).

В 1,85-мм, и в 2,4-мм соединителях применена резьба M7×0,75-6g, что делает их совместимыми между собой. Для работы с SMA, 3,5-мм, 2,92-мм и другими соединителями созданы соответствующие адаптеры.

Серия 1,85-мм соединителей включает в себя кабельные соединители, составные КМПП, кабельные сборки и адаптеры. В ка-



Рис. 7. 2,4-мм соединители (КМП)

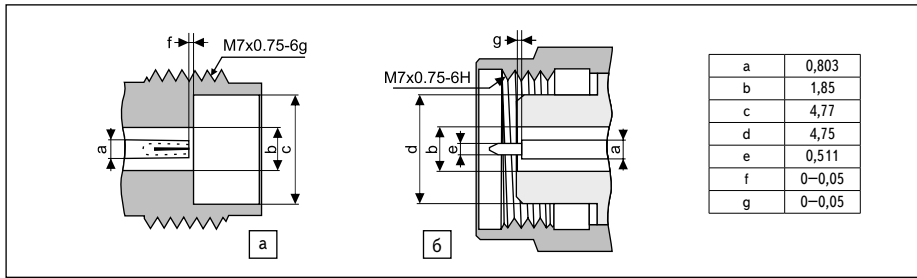


Рис. 8. Интерфейс 1,85-мм соединителя: а) розетка; б) вилка

честве примера представлена номенклатура этих соединителей и аксессуаров, выпускаемых компаниями Anritsu:

- V101M — кабельный соединитель вилка;
- V101F — кабельный соединитель розетка;
- V102M — вкручиваемый КМПП вилка;
- V102F — вкручиваемый КМПП розетка;
- V103M — фланцевый составной КМПП вилка с двумя крепежными отверстиями;
- V103F — фланцевый составной КМПП розетка с двумя крепежными отверстиями;
- V100, V100B — 50-омные металлокерамические вводы для соединителей V102 и V103;
- V110-1 — скользящий контакт для соединения КМПП с МПЛ;
- V085 — полужесткий радиочастотный кабель диаметром 2,16 мм.

Вкручиваемые КМПП применяют при большой толщине стенки изделия, а при малой ее толщине — фланцевые, с двумя кре-



Рис. 9. 1,85-мм соединители

пежными отверстиями во фланце (рис. 9).

Диаметр центрального проводника металлокерамического ввода, применяемого в составных КМПП, равен 0,23 мм. В качестве изолятора использовано стекло Corning 7070. Металлические поверхности ввода покрыты золотом.

Надежность любого радиочастотного соединителя зависит от усилия вхождения

штыря вилки в гнездо розетки и соосности пары соединителей в момент сочленения. Для повышения надежности 1,85-мм соединителя усилие вхождения штыря в гнездо уменьшено вдвое по сравнению с 2,4-мм соединителями, а длина штыря сделана минимально возможной, чтобы уменьшить влияние несоосности.

Кабельные соединители вилка и розетка рекомендуется применять с полужестким кабелем диаметром 2,16 мм. Этот кабель выполнен с микропористым фторопластовым диэлектриком и медным внутренним проводником. Кабель обеспечивает высокую фазовую стабильность и низкий уровень КСВН — 1,35 на частоте до 60 ГГц. Кроме того, Anritsu выпускает адаптеры серии HP1190 для совместимости с соединителями других типов.

1,85-мм соединитель соответствует требованиям стандарта IEEE-STD 287. Его параметры представлены в таблице 2.

Соединители представляют интерес для ввода/вывода сигналов в сверхширокополосных анализаторах цепей на частоте до 65 ГГц. Первый такой анализатор модели 360 с коаксиальным выходом, работающий в диапазоне частот 40–60 ГГц, был создан компанией Wiltron.

Компании, разрабатывающие коаксиальные устройства миллиметрового диапазона, также используют 1,85-мм соединители. Еще в 1989 году Microwave Research and Development создала направленный ответвитель с номинальным коэффициентом связи 13 дБ, направленностью 10 дБ и с допустимой мощностью 20 Вт. Ведутся работы по созданию промышленных коаксиальных устройств миллиметрового диапазона, преимущественно военного назначения, для си-

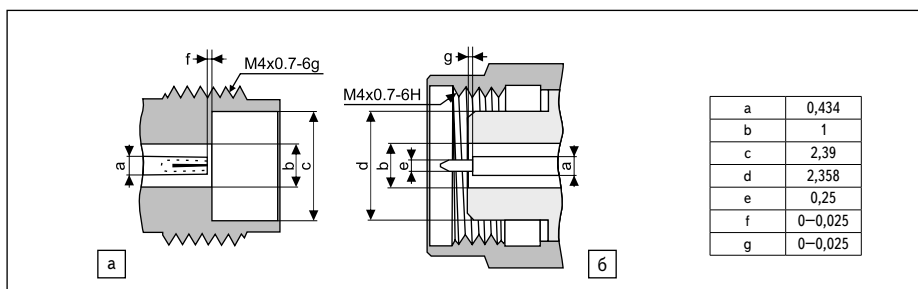


Рис. 10. Интерфейс 1-мм соединителя: а) розетка; б) вилка

стем локальной связи, наведения ракет и узкополосных радаров.

1,85-мм соединители выпускают Tусо (с обозначением OS-65), Amphenol (APC-1,85), Rosenberger (RPC-1,85), SM Electronics (SMC185), Maury (GPC1,85) и другие компании.

1-мм соединители

В 1-мм соединителе (другое название — W-соединитель, по области его применения) была впервые реализована воздушная коаксиальная линия с размерами 1/0,434 мм, с точностью 5 мкм (рис. 10).

Соединитель имеет традиционную конструкцию штырь-гнездо. Закрепление соединения вилки и розетки достигается при помощи накидной гайки с метрической резьбой M4×0,7, имеющей размер «под ключ» 6 мм. Для совместимости с соединителями других типов необходимы соответствующие адаптеры. Диаметр ответного штыря равен 0,25 мм. Разрезное гнездо с четырьмя ламелями длиной 1 мм и шириной паза между ними 0,06 мм имеет толщину стенки 0,09 мм. Внутренний проводник соединителя закреплен в диэлектрической шайбе со специальным подобранном согласованием.

При создании столь миниатюрного соединителя были приняты необходимые меры по предотвращению поломки его внутреннего проводника. Присоединительные размеры устройства обеспечивают контакт внутренних проводников розетки и вилки только после соединения наружных проводников соединителей. Поверхности штыря и гнезда выполнены с исключительно высокой чистотой. Естественно, что при столь малых размерах внутренних проводников розетки и вилки их соосность в момент соединения должна быть близка к идеальной. Следует подчеркнуть, что 1-мм соединители, так же как и 1,85-мм и 2,4-мм соединители, требуют исключительно бережного обращения при работе с ними.

Внешний вид 1-мм соединителей показан на рис. 11.

1-мм соединитель предназначен для работы с полужестким радиочастотным кабелем диаметром 0,047 дюйма и совместим с 2,4- и 1,85-мм соединителями.

Agilent выпускает КМПП розетку типа 11923A для измерительной аппаратуры с диапазоном частот до 110 ГГц. В этом диапазоне его КСВН не превышает 1,38, а прямые потери — менее 1 дБ. Кроме того, разработаны метрологические соединители «розетка» с неразрезным гнездовым контактом.



Рис. 11. 1-мм соединители

Аналогичные КМПП типов W1-103F и W1-105F и вилка W1-105M выпускает Anritsu. Обе компании — Agilent и Anritsu — разработали большую серию адаптеров для совмещения 1-мм соединителей с устройствами других серий. 1-мм соединитель и адаптеры производят Rosenberger, Frontlynk, Kawashima Manufacturing и некоторые другие компании.

1-мм соединитель соответствует требованиям стандартов IEC 61169-31 и IEEE-STD 287. Его параметры представлены в таблице 2. Он является удачным дополнением к ранее разработанным 1,85- и 2,4-мм соединителям и ключевым компонентом при создании ультраширокополосной радиоизмерительной аппаратуры, работающей на частоте до 110 ГГц. Компания Cascade Microtech создала измерительные зондовые устройства с использованием 1-мм соединителей. Фирма Agilent разработала уникальный анализатор цепей HP8510XF на частоту до 110 ГГц и все необходимые аксессуары для его настройки и калибровки, включая адаптеры и кабельные сборки.

Ведутся также работы по созданию опико-электрических конвертеров, элементов устройств радаров и беспроводной связи соответствующего частотного диапазона с применением этих соединителей.

Прецизионные соединители

В конце 1950-х годов появилась необходимость в создании прецизионных соединителей для высокоточной измерительной аппаратуры. В начале 1960-х годов были созданы униполярные 14- и 7-мм соединители: GR900 (900 series General Radio connector) и APC-7 (7-mm Amphenol Precision Connector) и затем прецизионный соединитель N. В последующем, в 1970–1980-е годы были разработаны 3,5-, 2,92-, 2,4-, 1,85- и 1-мм прецизионные соединители.

Прецизионными принято считать соединители с высоким уровнем параметров, которые имеют высокую предельную частоту и повышенный срок службы. Для этого должны быть выполнены следующие условия:

- жесткие допуски на присоединительные размеры;
- сложная конструкция контактирующих элементов центральных проводников (неразрезные гнезда, подпружиненные контакты);
- покрытие износостойким золотом внутренних и наружных проводников.

Исходя из этого, широко применяемые соединители BNC, TNC SMA не входят в число прецизионных.

Различают две группы прецизионных соединителей: LPC (Laboratory Precision Connectors) и GPC (General Precision Connectors). Соединители LPC и GPC одной серии внешне выглядят одинаково. Однако соединители LPC выполнены с большей точ-

Таблица 3. Градации радиочастотных соединителей

Соединитель	Метрологический	Инструментальный	Общего применения	Предельная частота, ГГц
7-16	–	+	+	7,5
BNC	–	–	+	2
TNC	–	+	+	3
N(50 Ом)	+	+	+	18
N(75 Ом)	+	+	+	18
7-мм (APC-7)	+	+	+	18
SMA	–	–	+	22
3,5-мм	+	+	+	34
2,92-мм	–	+	+	44
2,4-мм	+	+	+	52
1,85-мм	–	+	+	70
1-мм	–	+	+	110

Примечание: + — имеется, – — отсутствует.

ностью, и их корпуса изготовлены исключительно из нержавеющей стали. К тому же в соединителях LPC применяют только воздушную коаксиальную линию. В соединителях GPC может применяться коаксиальная линия, заполненная диэлектриком, чаще всего фторопластом.

Существуют три градации радиочастотных соединителей: метрологические, инструментальные и общего применения (табл. 3).

Метрологические соединители с воздушной коаксиальной линией и волновым сопротивлением 50 Ом применяют в радиоизмерительной аппаратуре для калибровки и поверки. Они обеспечивают наивысшую точность и воспроизводимость результатов измерений, что обусловлено высокой точностью изготовления и применением гнездовых контактов без прорезей. Корпуса соединителей изготавливают только из нержавеющей стали, гнездовые контакты — из упрочненной бериллиевой бронзы. Метрологические соединители имеют большой срок службы и обеспечивают без ухудшения параметров до нескольких тысяч соединений и рассоединений.

Инструментальные соединители применяют в радиоизмерительной аппаратуре в сочетании с различными кабелями и адаптерами. Они обеспечивают высокую точность и воспроизводимость результатов измерений и большое количество соединений и рассоединений с ответным соединителем. Соединители входят в состав калибровочных комплектов для радиоизмерительной аппаратуры.

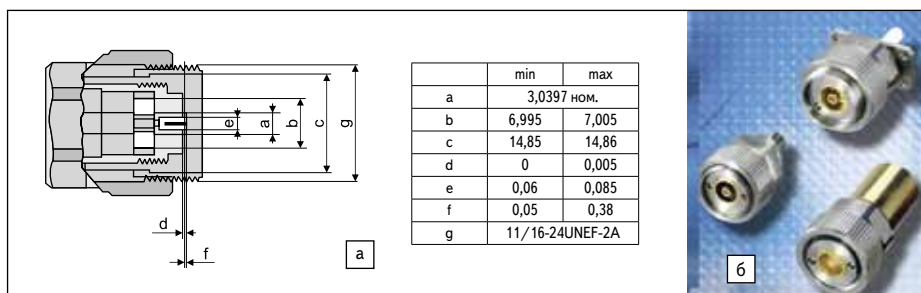


Рис. 12. Соединители RPC-7: а) интерфейс; б) внешний вид

Соединители общего применения по сравнению с метрологическими и измерительными соединителями имеют более низкий уровень параметров и меньший срок службы. При тестировании соединители общего применения подключают к радиоизмерительной аппаратуре через соответствующие адаптеры. Адаптеры иногда называют «хранителями» соединителей, так как они предохраняют их от износа и повреждения, не внося при этом существенных искажений в измерительную схему.

Соединители APC-7 (RPC-7)

Униполярный (sexless) соединитель APC-7 (Amphenol Precision Connector) с наружным диаметром коаксиальной линии 7 мм был разработан Hewlett-Packard для измерительной аппаратуры. После его усовершенствования в середине 1960-х годов его стала выпускать и компания Amphenol. Аналогичный соединитель компании Rosenberger имеет обозначение RPC-7. Интерфейс униполярного соединителя RPC-7 показан на рис. 12а, а его внешний вид — на рис. 12б.

Общепринятое обозначение 7-мм соединителей — GPC-7 (General Precision Connector-7).

Соединители APC-7 и RPC-7 механически совместимы между собой, имеют предельную частоту 22 ГГц и предназначены для работы с полужестким радиочастотным кабелем марок 0,141", UT141, 0,085" (RG-405), UT85 или их аналогами.

Таблица 4. Параметры соединителей APC-7 и APC-N

Параметры соединителей	APC-7 (RPC-7)	APC-N (RPC-N)	RPC-N (75)
Волновое сопротивление, Ом	50	50	75
Рабочий диапазон частот, ГГц	0–18	0–18	0–4
Рабочее напряжение, В	1000		
Напряжение пробоя, В	2500		
Допустимая мощность (на частоте f, МГц), кВт	10/√f		
Максимальный КСВН в рабочем диапазоне частот	1,08	1,08	1,03
Высокочастотные потери (на частоте f, ГГц), дБ	0,03√f		
Экранное затухание (на частоте до 3 ГГц), дБ	–90		
Сопротивление контакта, мОм: — центрального — наружного	1 0,1	1 1	1 1
Гарантированное количество соединений и рассоединений	5000	500	500
Диапазон рабочих температур, °С	–65...+165	–40...+85	–40...+85

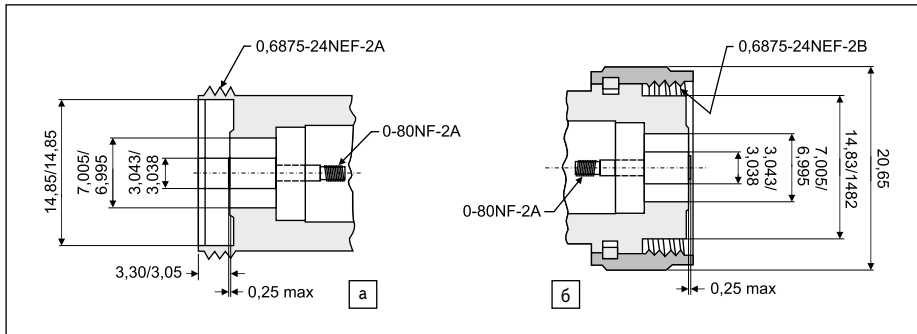


Рис. 13. Интерфейс соединителя APC-N: а) розетка; б) вилка

Параметры соединителей APC-7 представлены в таблице 4.

Соединители применяют в качестве входных и выходных портов радиоизмерительной аппаратуры. Они также входят в состав калибровочных комплектов.

Соединители APC-N (RPC-N)

Униполярные соединители APC-N наряду с APC-7 широко применяются в изме-

рительной аппаратуре и совместимы с другими соединителями при помощи адаптеров. Интерфейс униполярного соединителя APC-N с волновым сопротивлением 50 Ом показан на рис. 13.

Соединители разработаны в двух версиях: с волновым сопротивлением 50 и 75 Ом. Параметры этих соединителей представлены в таблице 4. КСВН пары соединителей APC-N равен 1,06 в диапазоне частот

0–12,4 ГГц и 1,08 в диапазоне частот 0–18 ГГц. Соединители предназначены для работы с полужестким кабелем 0,25 дюйма и с гибким кабелем RG-214.

Другие соединители, представленные в таблице 4, были рассмотрены ранее.

Заключение

Предельная частота соединителей достигла 110 ГГц. Они заняли свое место среди радиокомпонентов миллиметрового диапазона длин волн, потеснив волноводы, хотя еще недавно это казалось лишь заманчивой идеей. Производство радиочастотных соединителей стало самостоятельной областью техники. Постоянно растет число компаний во всем мире (и особенно в Юго-Восточной Азии), производящих радиочастотные соединители. Интенсивно ведутся работы по их совершенствованию. Трудно прогнозировать, какие новые устройства появятся в ближайшее время, но ясно, что эволюция в этой области продолжается. ■

Отечественные радиочастотные соединители: современное состояние

Разработку и выпуск радиочастотных соединителей в нашей стране осуществляют следующие предприятия: ФГУП ПО «Октябрь» (Каменск — Уральский), ОАО ЦНИИИА (Саратов), ОАО НИПИ «Кварц» (Нижний Новгород), НПФ «Микран» (Томск), ООО «Амитрон» (Москва), ОАО «Иркутский релейный завод», НПП «Спецкабель» (Москва), ФГУП «НПП «Исток» (Фрязино).

Отечественные соединители, применяемые в изделиях электронной техники, соответствуют требованиям ГОСТ 20265–83. Измерительные и метрологические соединители выпускают по ГОСТ 13317–89.

Соответствие размеров коаксиальных линий и присоединительных размеров отечественных и зарубежных соединителей «вилка» (В) и «розетка» (Р) показано в таблице 1.

Казалось бы, в отечественных изделиях должны применяться и отечественные соединители. Более того, в изделиях военного назначения это, зачастую, обязательное требование. Однако, в многих случаях приходится применять зарубежные соединители. Их применяют при необходимости достижения высокого уровня выходных параметров разрабатываемых изделий. Не секрет, что зарубежные соединители по своим параметрам превосходят отечественные серийно выпускаемые аналоги либо их вообще не имеют. Так, из 7 стандартизованных за рубежом коаксиальных линий (таблица 1) в отечественных стандартах отсутствуют 4, прежде всего, миллиметрового диапазона длин волн. Зарубежные соединители применяют при

создании изделий экспортного исполнения, когда требуется применение выходных разъемов, адаптированных к зарубежной аппаратуре, а также при использовании зарубежной радиоизмерительной аппаратуры, разъемы которой отличаются от отечественных.

В настоящее время отечественные предприятия — производители радиочастотных соединителей далеко не в полной мере обеспечивают потребности разработчиков при создании новых образцов техники СВЧ военного и гражданского назначения как по номенклатуре, так и по параметрам. Многие отечественные соединители уступают

лучшим зарубежным аналогам в части конструктивных характеристик, диапазона рабочих частот, стойкости к внешним воздействующим факторам, надежности.

В плане перспективного развития отечественные предприятия в основном занимаются освоением производства наиболее применяемых зарубежных соединителей. Импортозамещение сдерживают, прежде всего, нехватка высокоточного оборудования для изготовления деталей и технологической оснастки, отсутствие ряда необходимых отечественных материалов, нехватка специалистов высокой квалификации.

Рассмотрим радиочастотные соединители, выпускаемые отечественными предприятиями.

ФГУП ПО «Октябрь»

ФГУП ПО «Октябрь» — единственное в нашей стране предприятие с крупносерийным производством радиочастотных соединителей. Это предприятие выпускает огромную номенклатуру соединителей с волновым сопротивлением 50 Ом: около 250 негерметичных и 40 герметичных соединителей по техническим условиям ВРО 364.049 ТУ,

ВРО 364.039 ТУ, ВРО 364.047 ТУ, ВРО 364.015 ТУ. Предельная частота выпускаемых соединителей 18 ГГц. Предприятие поставляет соединители с приемкой 1, 5 и 9. Широкое применение в микроэлектронике СВЧ имеют герметичные коаксиально-микроразъемные переходы (КМПП) СРГ-50–751 ФВ (их часто называют «Град»), выпуск которых был освоен в начале 1980-х годов. Однако по основным параметрам они уступают зарубежным аналогам типа SMA, разработанным в США еще в 1962 году. Корпуса и центральные проводники этих и других соединителей ФГУП ПО «Октябрь» покрыты сплавом олово-висмут или никелем. Заметим, что даже в самых дешевых, коммерческих зарубежных соединителях центральный проводник покрывают только золотом.

Правда, за последние годы ФГУП ПО «Октябрь» начал выпускать КМПП СРГ-50–751 ФВ-1, в котором по требованию заказчиков гнездо покрыто золотом, однако центральный проводник, по-прежнему, покрыт сплавом олово — висмут. Кроме того, выпускаются соединители СРГ-50-876 ФВ и СРГ-50–876 ФВМ, по своей конструкции и параметрам аналогичные СРГ-50–751 ФВ, но отличающиеся видом резьбы на корпусе. Первый из них выполнен с дюймовой резьбой 0.250-36UNS-2A на всей длине корпуса. Во втором — часть резьбы метрическая М6х0,75 (для установки в корпус отечественного изделия), а выходная часть — дюймовая (для сочетания с зарубежными кабельными соединителями без применения адаптеров).

К сожалению, многие соединители ФГУП ПО «Октябрь» по своим параметрам и конструктивному исполнению уступают зарубежным аналогам и не полностью соответствуют требованиям современной микроэлектроники СВЧ. В последнее время положение начало изменяться в лучшую

Таблица 1. Соответствие отечественных и зарубежных соединителей

Размеры коаксиальной линии, мм	Типы радиочастотных соединителей	
	Отечественные	Зарубежные
7/3,04	III (В, Р)	N, APC-7, RPC-7
4,1/1,27; 3,5/1,52	IX (В, Р)	SMA
3/0,94	Отсутствуют	SMC, SMB
2,92/1,27	Отсутствуют	2,9-мм соединители (K, SMA 2,9, SMP, GPO и др.)
2,4/1,042	I (В, Р)	2,4-мм соединители (APC-2,4, OS-50, RPC-2,4 и др.)
1,85/0,83	Отсутствуют	1,85-мм соединители (APC-1,85, OS-65, VP, GPPO)
1/0,534	Отсутствуют	1-мм соединители (APC-1,0, RPC-1,0)



Рис. 1. Соединители ФГУП «НПП «Исток»

сторону. ФГУП ПО «Октябрь» проводит работу по совершенствованию выпускаемых соединителей, а также планирует создание соединителей с рабочими предельными частотами 40,50 и 65 ГГц. Предприятие оснащается современным механообрабатывающим и технологическим оборудованием, выросло количество специалистов. Это должно позволить ФГУП ПО «Октябрь» выйти на более высокий уровень производства радиочастотных соединителей.

ОАО ЦНИИИИА

ОАО ЦНИИИИА разрабатывает и выпускает в небольших количествах в основном измерительные радиочастотные соединители в диапазоне частот до 50 ГГц. Они являются аналогами зарубежных соединителей SMA, APC-7, APC-3,5 и APC-2,4, однако по комплексу параметров уступают аналогам. Разработаны кабельные соединители типов III, IX, I, коаксиально-микроразветвляющиеся переходы в диапазоне частот 0–37,5 ГГц и адаптеры для обеспечения совместимости с отечественными и зарубежными соединителями. Соединители выпускают как с резьбовым, так и с фланцевым соединением с корпусами изделий. Соединители SMA-3, SMA-4, и SMA-6 работают в диапазоне частот 0–18 ГГц, а SMA-5 — в диапазоне частот 0–26,5 ГГц. Соединители SMA — 7 и SMA — 9 имеют расширенный диапазон частот 0–37,5 ГГц. Максимальные прямые потери пары соединителей всех типов с тестовой микроразветвляющейся линией составляют 0,5 дБ в диапазонах частот (0–12,5) ГГц, 1,2 дБ (15–18) ГГц и 1,8 дБ (18–26,5) ГГц.

ОАО НИПИ «Кварц»

Нижегородский научно-исследовательский приборостроительный институт «Кварц» специализируется в области научных исследований, разработки и производства радиоизмерительной аппаратуры в диапазоне частот до 50 ГГц. Для этой аппаратуры используются соединители отечественные типов I, III, IX по ГОСТ 13317–89,

а также зарубежные соединители типов N, 3,5-мм, SMA, 2,4-мм.

ОАО НИПИ «Кварц» разработал достаточно широкую номенклатуру коаксиальных переходов (адаптеров) для применения в аппаратуре общего и специального назначения. Среди них 23 типа переходов для различных сочетаний зарубежных соединителей (N, SMA, 2,4-мм и SMB) и 30 типов отечественных переходов по ГОСТ 13317–89.

Особый интерес представляют кабельные соединители и переходы типа I для диапазона частот 0–50 ГГц (канал 2,4/1,042 мм). Эти соединители, как и их зарубежные аналоги — 2,4-мм соединители, выполнены с метрической резьбой M7x0,75 на корпусе и поэтому совместимы между собой без применения адаптеров. Для применения в разработанных соединителях создан радиочастотный кабель РК50–1,5–216 с диаметром центрального проводника 0,51 мм. Центральный проводник кабеля служит внутренним проводником кабельного соединителя «вилка» и непосредственно вставляется в гнездовой контакт соединителя «розетка».

НПП «Микран»

В настоящее время НПП «Микран» входит в число лидеров среди отечественных производителей измерительной аппаратуры СВЧ диапазона (0–40 ГГц, ведутся работы до 60 ГГц) и прецизионных аксессуаров СВЧ тракта. НПП «Микран» разработал и выпускает:

- коаксиально-микроразветвляющиеся переходы типа IX с метрической и дюймовой резьбой (аналоги зарубежных переходов SMA) — 18 моделей;
- внутриканальные и межканальные адаптеры III и IX типов-26 моделей;
- адаптеры серии ПКН, с усиленными соединителями для векторных анализаторов цепей — аналоги зарубежных соединителей NMD;
- согласованные и несогласованные нагрузки;
- коаксиально-волноводные переходы в диапазоне частот от 8,15 до 37,5 ГГц — 16 моделей;

- измерительные кабельные сборки (в плане до 50 ГГц).

Герметичные КМПП, аналогичные серийно выпускаемым переходам СРГ-50–751 ФВ, имеют КСВН не более 1,2 в диапазоне частот 0–10 ГГц и 1,5 на частотах 10–18 ГГц. Кроме того, налажен выпуск кабельных сборок с отечественными (ПК50–1,5–22 С, РК50–2-25 и др.) и зарубежными (RG-174/U, RG-58/U и др.) кабелями. Кабели армированы на концах соединителями типов IX или III в различных сочетаниях для применения в радиоэлектронных устройствах, в антенно-фидерных трактах СВЧ-диапазона, в отечественной и зарубежной измерительной и испытательной аппаратуре. Представляет интерес работа этого предприятия по созданию соединителей типа I (канал 2,4/1,042 мм) с предельной частотой 50 ГГц и адаптеров на их основе.

ООО «Амитрон»

ООО «Амитрон» рекламирует широкую номенклатуру радиочастотных соединителей. Среди них зарубежные соединители наиболее известных серий: SMA (120 моделей, в том числе обратной полярности более 20), N — около 100 моделей, BNC (28), TNC (36), 7/16 (8) и некоторые другие. В каталоге ООО «Амитрон» представлены соединители с предельной частотой от 18 до 40 ГГц: SSMA — 16 моделей, VMA — серия из 33 моделей, по 8 моделей соединителей K (40 ГГц) и APC-3,5 (33 ГГц).

Предприятие предлагает миниатюрные зарубежные соединители типов MCX, MMCX, SMB, SSMB, SMC, а также приборную «вилку» и адаптер SMP. Кроме того, в каталоге ООО «Амитрон» представлены необходимые внутриканальные и межканальные адаптеры для сочетания с отечественными и зарубежными соединителями.

Среди выпускаемых отечественных соединителей кабельные и приборно-кабельные соединители типа III (13 моделей), а также коаксиально-микроразветвляющиеся переходы, аналогичные СРГ-50–751 ФВ (2 модели) и СРГ-50–716 ФВ.

Таблица 2. Параметры соединителей ФГУП «НПП «Исток»

№№ п.п.	Обозначение соединителя, ТУ	Максимальный КСВН в диапазоне частот, ГГц			Потери, дБ	Экранное затухание, дБ	Масса, г
		0...10	0...18	0...36			
1	ТС2.236.072 «розетка», ТСО.223.014 ТУ	1,10	1,25	1,40	0,25	-90	1,2
2	ТС2.236.072-01 «розетка», ТСО.223.014 ТУ	1,10	1,25	1,40	0,25	-90	1,2
3	ТС2.236.074 «вилка», ТСО.223.020 ТУ	1,15	1,30	1,43	0,30	-90	2,4
4	КРПГ.434511.004, КРПГ.434511.004ТУ с СВЧ-вводом КРПГ.433434.015 ТСО.357.004 ТУ	1,20	1,35	—	0,30	-60	2,0
5	КРПГ.468562.024, КРПГ.468562.024ТУ	1,25	1,35	—	0,30	-60	1,8
6	КРПГ.434511.015 «розетка», КРПГ.434511.015ТУ	1,15	1,30	18	0,30	менее -60	1,2
7	КРПГ.434511.016 «розетка» с СВЧ-вводом КРПГ.433434.048, КРПГ.434511.016ТУ	1,20	1,30	18	0,30	менее -60	25

НПП «Спецкабель»

НПП «Спецкабель» производит большое число радиочастотных кабелей и кабельных сборок для систем радиосвязи, телевидения, радиоэлектронной, измерительной и испытательной аппаратуры. Наряду с этим предприятие разработало, в основном негерметичные, радиочастотные соединители, среди которых прямые и угловые кабельные и приборно-кабельные «вилка» и «розетка» III и IX типов — более 20 моделей.

НПП «Спецкабель» выпускает серию кабельных сборок на основе отечественных и зарубежных гибких и полужестких кабелей. Кабель армирован на концах отечественными типами III и IX, а также зарубежными соединителями типов N, BNC, TNC, SMA, SMP при их различном сочетании. Рабочий диапазон частот таких сборок 0–40 ГГц, максимальный КСВН — 1,2...1,5 в зависимости от типа соединителей и марки кабеля. Длина сборок от 0,05 до 50 м. Сборки соответствуют требованиям стандарта МЭК 60966-1. Они нашли применение в различных типах радиоизмерительной и испытательной аппаратуры, для связи фидерных кабелей и антенн, в базовых станциях сотовой связи. Достижением НПП «Спецкабель» является разработка и выпуск соединителей, кабельных сборок и адаптеров, совместимых с зарубежными аналогами.

ОАО «Иркутский релейный завод» (ОАО «ИРЗ»)

ОАО «ИРЗ» выполнил разработку коаксиально-микрополосковых переходов, имеющих лучшие параметры, по сравнению с параметрами серийно выпускаемых переходов СРГ-50–751 ФВ. Это предприятие серийно выпускает разработанные переходы с приемкой 5. Предприятие оснащено современным автоматизированным металлообрабатывающим оборудованием, химико-технологическим оборудованием и средствами измерения. ОАО «ИРЗ» проводит работы по расширению номенклатуры выпускаемых соединителей для аппаратуры специального назначения.

ФГУП «НПП «Исток»

ФГУП НПП «Исток» с 1981 года разрабатывает и выпускает небольшими партиями приборные радиочастотные соединители — рис 1.

В конце 1980-х годов были разработаны оригинальные (патент РФ № 1764477) герметичные коаксиально-микрополосковые переходы «розетка» (ТС2.236.072 и ТС2.236.072–01) и «вилка» (ТС2.236.074) с воздушной коаксиальной линией 3,5/1,52 мм, имеющие предельную рабочую частоту 36 ГГц. Корпус и центральный проводник переходов покрыты износостойким сплавом золото-кобальт, внутренний гнездовой проводник — сплавом палладий-никель. Соединители имеют повышенные радиационную стойкость и температуру кратковременного нагрева при пайке в корпусе изделий.

Разработаны фланцевые составные коаксиально-микрополосковые переходы КРПГ. 434511.004 с СВЧ-вводами КРПГ. 433434.015 (диаметр центрального проводника 0,4 и 0,5 мм). В 2006 году были созданы коаксиально-микрополосковые переходы КРПГ. 434511.015 (тип IX, «розетка») с улучшенными параметрами, предназначенные для замены зарубежных соединителей SMA и отечественных КМПП СРГ-50–751 ФВ. Также были разработаны составные фланцевые переходы КРПГ. 434511.016 (тип III, «розетка») и герметичные адаптеры «розетка-розетка», тип IX с предельной частотой 18 ГГц. В качестве ответной кабельной «вилки» для всех КМПП используются стандартные «вилки», выпускаемые ФГУП ПО «Октябрь».

По комплексу параметров разработанные коаксиально-микрополосковые переходы соответствуют зарубежным аналогам.

Кроме того, разработаны соединители КРПГ 434511.009/010, предназначенные для работы на частотах до 18 ГГц при окружающем давлении до 100 атм.

В 2010–2012 годах ФГУП НПП «Исток» совместно с ЗАО «Радиант-Элком» и ОАО «ИРЗ» выполнил работу по созданию серии импортозамещающих миниатюрных защелкиваемых соединителей типа SMP с предельной частотой 40 ГГц (КРПГ. 434511.019 ТУ). Разработаны следующие модификации этих соединителей:

- вилка приборная герметичная КРПГ. 433434.054,
- кабельные соединители «розетка» прямые КРПГ. 434511.020/02 и угловые КРПГ. 434511.019/02 под полужесткие зарубежные и отечественные кабели,
- вилка для поверхностного монтажа КРПГ. 434511.018,
- герметичный приборный адаптер «вилка — вилка», не имеющий зарубежных аналогов.

Разработанные соединители предназначены для применения в модулях с плотной компоновкой на частотах от 18 до 40 ГГц и являются аналогами соединителей SMP фирмы «Rosenberger».

Основные параметры соединителей ФГУП НПП «Исток» приведены в таблице 2. Параметры разработанных соединителей SMP приведены в таблице 3.

Заключение

Ведущие зарубежные фирмы вкладывают большие средства в создание все новых и новых соединителей. К сожалению, в нашей стране этому до сих пор уделяется недостаточное внимание. Промышленность продолжает выпускать ряд морально и технически устаревших соединителей, разработанных многие десятилетия тому назад. Отсутствует целевая программа развития радиочастотных соединителей на ближайшие годы, объединяющая усилия немногочисленных коллективов, работающих в этом направлении. В то же время как никогда раньше становится очевидно, что без создания современной базы коаксиальных радиокомпонентов невозможен прогресс микроэлектроники в нашей стране. ■

Таблица 3. Параметры соединителей SMP ФГУП «НПП «Исток» (КРПГ.434511.019ТУ)

№№ п.п.	Обозначение	Предельная частота, ГГц	Максимальный КСВН	Потери, дБ	Экранное затухание, дБ
1	Вывод приборный КРПГ.433434.054 - розетка SMP, адаптер КРПГ.434511.021	40	1,40	0,40	-65
2	Прямые кабельные соединители розетка: КРПГ.434511.020 — кабель 0,047; КРПГ.434511.020-01 — кабели РК50-1-23, РК50-1-24 КРПГ.434511.020-02 — кабели 0,085; РК50-1,5-22	40	1,40	0,45	-65
3	Угловые кабельные соединители: КРПГ.434511.019 — кабель 0,047; КРПГ.434511.019-01 — кабели РК50-1-23, РК50-1-24 КРПГ.434511.019-02 — кабели 0,085; РК50-1,5-22	40	1,45	0,40	-65
4	Вилка для поверхностного монтажа КРПГ.434511.018	40	1,50	0,40	-65

Радиочастотные SMP-соединители. Новый взгляд

Создание компанией Gilbert Corning (США) в 1980-х годах соединителей GPO (Gilbert Push-On) ознаменовало собой освоение миллиметрового диапазона длин волн микроминиатюрными радиочастотными соединителями, работающими по принципу защелкивания (push-on, snap-on). Благодаря миниатюрности и высоким электрическим параметрам соединители нашли применение в сложных многофункциональных СВЧ-модулях с высокой плотностью компоновки аэронавигационного и аэрокосмического назначения, в активных фазированных решетках, радарх и других изделиях специального назначения. В настоящее время эти соединители, получившие название SMP (subminiature push-on), выпускают несколько десятков зарубежных компаний, иногда присваивая им собственное обозначение.

Серия SMP-соединителей

Отсутствие в нашей стране производства SMP-соединителей вынуждает отечественных разработчиков все чаще приобретать их за рубежом. Между тем информация о параметрах SMP-соединителей, приводимая на сайтах и в другой технической документации многих компаний, нередко необъективна и носит чисто рекламный характер. Это обстоятельство приводит к ошибкам при выборе соединителей.

Цель данной статьи — дать отечественным разработчикам объективную информацию о SMP-соединителях.

Интерфейс соединителей SMP соответствует военному стандарту MIL-STD-348A, а их параметры — стандарту MIL-PRF-39012. Испытания соединителей проводят согласно стандарту MIL-STD-202. В последние годы соединители изготавливают в соответствии с европейской директивой RoHS (Restriction of Hazardous Substances) о запрете применения свинца и других вредных веществ, вступившей в действие 1 июля 2006 года.

Конструкция соединителей SMP рассмотрена ранее. Виды SMP-соединителей представлены в таблице 1. Прямые и угловые кабельные и приборно-кабельные соединители, в основном «розетка», предназначены для работы с миниатюрными полужесткими кабелями 0,086" (RG-405) и 0,047", а также с гибкими и формуемыми вручную кабелями. Приборные «вилки», монтируемые в стенки корпусов или на панели изделий, имеют несколько вариантов конструктивного исполнения¹. В «вилках» применяют полное защелкивание в них кабельных соединителей «розетка» (full detent), ограниченное защелкивание (limited detent) и скользящее соединение (smooth bore). Разновидностью скользящего соединения является соединение catcher's mitt, отличающееся более широкой заходной частью для кабельной «розетки».

Наиболее широко применяют герметичные «вилки» в металлических корпусах с внутренним металлокерамическим спаем центрального проводника. При этом стеклянный изолятор изготавливают только из стекла Corning 7070, имеющего наилучшие из всех стекол диэлектрические свойства. В негерметичных «вилках» в качестве диэлектрика применяют фторопласт (PTFE), а в «вилках» для монтажа на платы — LCP (liquid cristal polymer).

Кроме того, разработаны составные «вилки». Такая «вилка» состоит из отдельного корпуса (shroud) и металлокерамического СВЧ-ввода,

¹ Здесь уместно вернуться к определению понятий «вилка» и «розетка» для соединителей push-on, snap-on. Некоторые компании придерживаются мнения, что «вилка» — это соединитель со штыревым центральным контактом, как и у всех стандартных резьбовых соединителей — SMA, N и других типов. Но, с другой стороны, «вилкой» называют подвижную часть сочленяемой пары «вилка» — «розетка», вне зависимости от того, гнездовой или штыревой у нее центральный контакт. Поэтому приборные «вилки» SMP следовало бы называть «розетками», а кабельные «розетки» — «вилками». На наш взгляд, правильнее было бы называть «вилкой» подвижную часть пары, добавляя в название, с каким она — гнездовым или штыревым — центральным контактом. В этой статье мы будем придерживаться тех названий соединителей, которые им дали компании-производители.

предварительно установленного в стенку изделия. Корпус shroud изготавливают из нержавеющей стали. Чаще всего он фланцевой конструкции с двумя крепежными отверстиями на фланце, но существуют также варианты резьбовые и для запрессовывания в корпус изделия. Разработаны и выпускаются герметичные и негерметичные «вилки»: приборные, для установки в отверстия печатных плат и для поверхностного монтажа на платы. Разновидностью двух последних являются концевые «вилки», устанавливаемые на концах печатной платы.

Таблица 1. Основные виды соединителей SMP

Виды соединителей	Название в зарубежной документации	Внешний вид
Прямая кабельная «розетка» для полужесткого кабеля марок 0,047", 0,086". Заделка кабеля в «розетку» — пайкой	Strait female, direct solder, 0,047", 0,086" semi-rigid cable	
Угловая кабельная «розетка» для полужесткого кабеля марок 0,047", 0,086". Заделка кабеля в «розетку» — пайкой	Right angle female, direct solder, 0,047", 0,086" semi-rigid cable	
Прямая приборно-кабельная «розетка» для полужесткого кабеля марок 0,047", 0,086". Заделка кабеля в «розетку» — пайкой	Strait female bulkhead direct solder, 0,047", 0,086" semi-rigid cable	
Приборная «вилка». Полное, ограниченное защелкивание или скользящее соединение	Strait male (full detent, limited detent, smooth bore)	
Прямая «вилка» для поверхностного монтажа на плату. Полное, ограниченное защелкивание или скользящее соединение	Straight male surface mount (full detent, limited detent, smooth bore)	
Прямая (угловая) «вилка» для установки в отверстия печатной платы. Полное, ограниченное защелкивание или скользящее соединение	Male (female) strait (right angle) PCB mount (full detent, limited detent, smooth bore)	
Концевая «вилка», устанавливаемая на плату. Полное, ограниченное защелкивание или скользящее соединение	Male PCB edge mount (full detent, limited detent, smooth bore)	
Корпус с внутренней геометрией, обеспечивающей защелкивание, без центрального проводника — shroud	Straight male shroud (no center contact)	
Герметичный металлокерамический ввод «вилка», применяемый совместно со shroud	Male hermetic glass seal for use with shroud	
Прямой адаптер «розетка» — «розетка»	Strait female — to-female "bullet" adapter	

Адаптеры «розетка» – «розетка», названные «bullet», обеспечивают соединение «вслепую» (blind mate) и гибкую связь между «вилками», установленными на платах. По заказам потребителей компании выпускают bullet разной длины в зависимости от требуемого расстояния между соединяемыми платами.

Для совмещения с соединителями других типов (SMA, 3,5-мм, 2,9-мм, 2,4-мм) разработаны межсерийные адаптеры.

Основной вид покрытия металлических деталей SMP-соединителей — золото, гальванически нанесенное по подслою никеля.

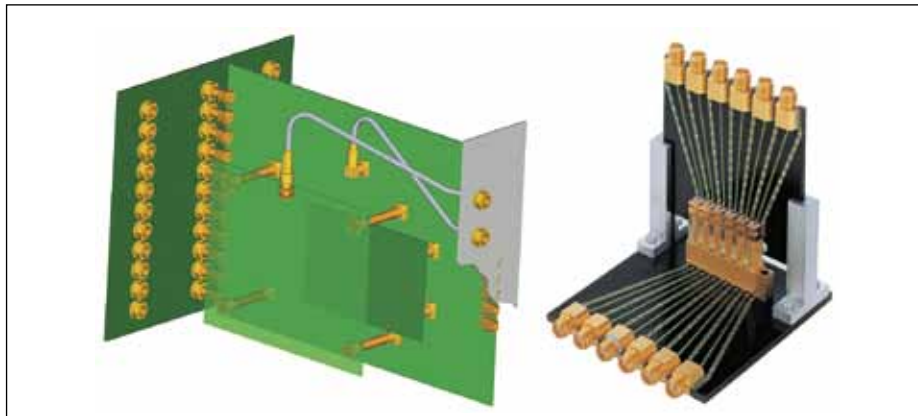


Рис. 1. SMP-соединители для межплатных соединений

Применение SMP-соединителей

Соединители SMP привлекли внимание разработчиков СВЧ-изделий не только своей миниатюрностью (масса адаптера bullet всего 0,17 г, кабельного соединителя — менее 0,75 г) и отсутствием резьбового соединения пары «вилка» и «розетка». Не менее важно было и то, что они обеспечивают быстрое соединение печатных плат и СВЧ-модулей даже при аксиальной и радиальной несоосности до 0,25 мм и минимальном межцентровом расстоянии между соединителями 4,3 мм. Появилась возможность «вслепую» соединять платы с помощью адаптеров bullet, уменьшив расстояние между платами до размеров адаптера bullet, без применения кабелей или же применяя минимальное их количество (рис. 1).

Соединение производят с помощью адаптера bullet и двух выводов «вилка», установленных на платах. Для соединения «вслепую» необходимы «вилки» SMP с полужесткой и скользящей фиксацией, чтобы уменьшить суммарные усилия по одновременному соединению/рассоединению нескольких печатных плат. Облегчить соединение «вслепую» помогло и появление в линейке «вилки» моделей catcher's mitt, упрощающих попадание bullet в «вилку». Однако необходимо отрешиться от иллюзии, что «вслепую» можно соединять платы при любой несоосности. Несоосность не должна превышать предельно допустимую величину, установленную компанией-изготовителем.

Другое важное применение соединителей SMP — компактное соединение внутри СВЧ-модулей и между ними (рис. 2).

Объединение в одном корпусе нескольких кабельных «вилок» SMP позволило создавать соединительные блоки, необходимые для ряда применений (рис. 3).

«Вилки» в этих соединителях также связаны между собой адаптерами bullet, которые компенсируют несоосность, неизбежную при изготовлении таких комбинированных изделий. Номенклатура SMP-соединителей настолько разнообразна, что у потребителей есть возможность самим изготавливать из них блоки требуемой конструкции.

Популярность соединителей SMP стремительно росла. Их применение позволило значительно уменьшить габаритные размеры, массу и материалоемкость изделий, повысить плотность компоновки и снизить стоимость. Если сначала эти соединители использовались только в военных СВЧ-приложениях (АФАР, радары, спутниковая аппаратура), то со временем их стали активно применять в гражданских изделиях: системах телекоммуникации, базовых станциях сотовой связи, измерительной технике (анализаторах сигналов и спектра) и др.

Кабельные соединители SMP, применяемые на частотах до 40 ГГц, работают с полужестким кабелем марок 0,047" и 0,086" (рис. 4). Однако для некоторых применений, например в системах телекоммуникации, высокие предельные частоты требуются не всегда, но привлекательны рассмотренные выше другие достоинства SMP-соединителей. Для этих случаев большинство компаний-производителей выпускают кабельные соединители, работающие с гибким кабелем RG178

и RG316 и с другими более дешевыми кабелями.

Зарубежные компании-производители SMP-соединителей

Компании-производители SMP-соединителей в США, странах Европы и Азии представлены в таблице 2. Значительное количество таких компаний свидетельствует о возросшей потребности в SMP-соединителях. Неслучайно поэтому, что их выпуск освоили все мировые лидеры в области радиочастотных соединителей.

Номенклатура SMP-соединителей зарубежных компаний представлена в таблице 3.

Эти данные дают представление о продукции разных зарубежных компаний. Они несколько отличаются от ранее приведенных данных работы, в которой рассмотрена продукция только 21 из 34 компаний,

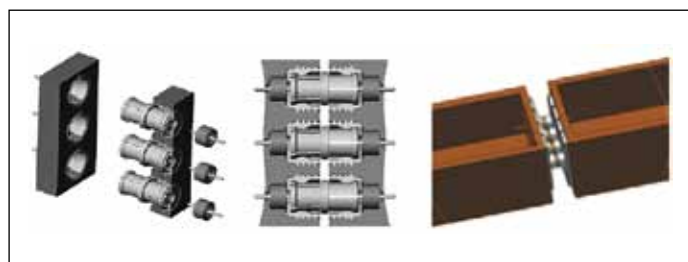


Рис. 2. SMP-соединители в СВЧ-модулях



Рис. 3. Блоки соединителей SMP



Рис. 4. Соединение «вилки» с прямыми и угловыми кабельными соединителями SMP

Таблица 2. Компании-производители SMP-соединителей²

Компании	Краткое название компании	Фирменное обозначение соединителей	
США			
Gilbert Corning Microwave Products, Inc. www.corninggilbert.com	Gilbert Corning	GPO	
Micro-Mode Products, Inc. www.micromode.com	Micro-Mode	MMSP	
Emerson Network Power / Johnson Connectivity Solution www.EmersonNetworkPower.com	Emerson	SMP	
Carlisle Interconnect Technologies / CDI / Tensolite Corp. www.tensolite.com	Tensolite		
Applied Engineering Products www.aepconnectors.com	AEP		
SV Microwave, Inc. www.svmicrowave.com	SV Microwave	OSMP	
Tyco Electronics Corporation (M/A-COM) www.tyco.com	Tyco		
Sabritec, Inc. www.sabritec.com	Sabritec	SMP	
Amphenol RF Division www.amphenol.com	Amphenol		
Molex RF/Microwave Connector Division www.molex.com	Molex		
Dynawave, Inc. www.dynawave.com	Dynawave		
W.L.Gore&Associates, Inc. www.gore.com	Gore		
Special Hermetic Products, Inc. www.shp-seals.com	SHP		
Koaxis, Inc. www.koaxis.com	Koaxis		
Cristek Interconnects, Inc. www.cristek.com	Cristek		
Fairview Microwave, Inc. (ранее — SM Electronics L.L.C.) www.smelectronics.com	SM Electronics		MMSP
Phoenix Company of Chicago / Palco Connector www.phoenixofchicago.com	Phoenix		SMP
Pacific Aerospace & Electronics, Inc. / Souriau PA&E Inc. www.pacaero.com	Souriau	LWR, SMP	
Anoison Electronics www.anoison.com	Anoison	SMP	
Германия			
Rosenberger Hochfrequenztechnik GmbH www.rosenberger.de	Rosenberger	SMP	
Spectrum Elektrotechnik GmbH www.spectrum-et.org	Spectrum		
IMS Connector Systems GmbH www.imscs.com	IMS		
Telegartner GmbH www.telegartner.com	Telegartner		
Швейцария			
Huber+Suhner AG www.hubersuhner.com	Huber+Suhner	SMPX	
Франция			
Radiall Corp. www.radiall.com	Radiall	SMP	
Китай			
Shenzhen Sinrui Technology Co, Ltd. www.sinrui-tech.com	Sinrui Tech	SMP	
Республика Корея			
Giga Lane Co., Ltd. www.gigalane.com	Giga Lane	SMP	
Тайвань			
Wellshou Technology www.wellshou.com	Wellshou	SMP	
Frontlynk Technologies, Inc. www.frontlynk.com	Frontlynk		
Cosmetic Resources Co., Ltd. www.cosmetic.com	Cosmetic		
S-Conn Enterprise Co., Ltd. www.S-conn.com	S-Conn		
Chin Nan Precision Electronics Co., Ltd. www.chinnan.com.tw	Chin Nan		
Jyebao Co., Ltd. www.jyebao.com.tw	Jyebao		
Япония			
Honda Connectors PTE, Ltd. www.honda-connector.com	Honda	SMP	
JC Electronics Corporation www.jcel.com	JC		
Sanyu Electric Inc. www.sanyu-usa.com	Sanyu		

представленных в таблице 3. Поэтому в данной статье сделан краткий обзор соединителей тех компаний, по которым не было информации в работе, и рассмотрены новые виды SMP-соединителей, появившиеся в последнее время.

Среди всех типов SMP-соединителей преобладают приборные «вилки», shroud и вводы. Это объясняется прежде всего тем, что приборные «вилки» тиражируют в трех или четырех вариантах: полное и ограниченное защелкивание, а также одна или две разновидности скользящего соединения. При этом «вилки» однотипные и отличаются только геометрией области входа кабельной «розетки». Компании выпускают большое количество герметичных вводов типовой конструкции с наружным диаметром корпуса от 3,7 до 4,2 мм, высотой корпуса от 3,56 до 4,57 мм и длиной выступающего из корпуса центрального проводника от 1,8 до 2,3 мм.

Компании SHP и Souriau специализируются исключительно на выпуске герметичных металлокерамических вводов и «вилкок». Калифорнийская компания Micro-Mode выпускает более 700 различных приборных «вилкок». Целесообразность производства стольких типоразмеров вилок, незначительно отличающихся между собой, по нашему мнению, сомнительна. Также неоправданно много типоразмеров «вилкок» для монтажа на поверхность и в отверстия печатных плат и концевых «вилкок» у компаний Tensolite, Micro-Mode, Dynawave и Spectrum.

Количество типоразмеров кабельных соединителей, казалось бы, не должно быть слишком большим, так как один и тот же соединитель пригоден для сочленения с «вилками» всех способов защелкивания. Тем не менее компании Spectrum и Micro-Mode выпускают более 50, Dynawave — около 80, а Tensolite — более 100 различных кабельных соединителей. Такое разнообразие кабельных соединителей определяется в основном тем, что их выпускают для работы с кабелями разных марок.

Американская компания Cristek мало известна в нашей стране. Между тем Cristek — одна из немногих компаний, выпускающих большое количество соединителей SMP всех видов:

- стандартные прямые и угловые кабельные соединители (кабель SR 0,047 и SR 0,086);
- оригинальные панельные и проходные приборно-кабельные соединители, в том числе фланцевые shroud и немагнитные;
- большое количество герметичных «вилкок» и фланцевых shroud;
- «вилки» для поверхностного монтажа на печатные платы разной конструкции, а также прямые и угловые «вилки» концевые и для монтажа в отверстия плат;

- адаптеры bullet длиной 5,7; 6,45 и 10 мм, а также 5 наименований подпружиненных bullet;
- набор межсерийных адаптеров SMP-2,4-мм с разным сочетанием «вилка» — «розетка».

Другая американская компания — Emerson/Johnson — выпускает 26 типоразмеров SMP-соединителей всех видов, кроме соединителей для поверхностного монтажа. В каталоге компании четко оговорены предельные частоты и электрические параметры каждого вида соединителей.

Компания Gore — один из мировых лидеров по производству высококачественных радиочастотных кабелей и кабельных сборок, она выпускает не только адаптеры, но и, по-видимому, кабельные SMP-соединители. Их отсутствие в таблице 3, возможно, объясняется тем, что их поставляют только в составе соответствующих кабельных сборок.

Компания Anoison производит небольшую серию дешевых SMP-соединителей, но для высокочастотных применений уровень их параметров недопустимо низок.

Известные своим высоким «немецким» качеством компании Telegartner и IMS, тем не менее, гарантируют приемлемые параметры выпускаемых ими соединителей SMP только до частоты 12 ГГц. Эти соединители, по-видимому, не являются приоритетным видом продукции компаний. Их выпуск весьма ограничен по видам и типоразмерам. Герметичные соединители эти компании не производят. Компания IMS выпускает серию адаптеров bullet длиной от 6,75 до 24,2 мм для соединения плат, удаленных друг от друга на расстояние от 9,8 до 27,2 мм.

Все большую активность на рынке радиочастотных SMP-соединителей проявляют азиатские компании. Пока еще номенклатура выпускаемой ими продукции невелика, да и информация об электрических параметрах выпускаемых соединителей, к сожалению, недостаточна. Среди азиатских компаний можно выделить корейскую — Giga Lane, три тайваньские — Jyebao, Frontlynk и Chin Nan. Giga Lane производит соединители не более трех типоразмеров всех видов. Компания Frontlynk, по-видимому, имеет очень высокий уровень технического оснащения, так как в ее активе прецизионные соединители с предельной частотой 50, 65 и даже 110 ГГц. Эта компания выпускает следующие виды SMP-соединителей: кабельные, для монтажа на печатные платы и один bullet.

Достаточно известная в нашей стране компания Jyebao также производит небольшое количество типоразмеров SMP-соединителей, включая и межсерийные адаптеры SMP-SMA. Известная ком-

² Приведенные данные не претендуют на исчерпывающую полноту, так как сложно учесть все зарубежные компании. Сегодня радиочастотные соединители производит 291 зарубежная компания. В последние годы много таких компаний появилось в Китае, Тайване (более 10), в Японии и других азиатских странах. К тому же постоянно происходит поглощение одних компаний другими.

Таблица 3. Номенклатура SMP-соединителей зарубежных компаний

Компания	Типы и типоразмеры выпускаемых соединителей, шт.						
	«Розетки»		«Вилки»				Адаптеры
	Кабельные соединители прямые и угловые	Приборные shroud, вводы	Для монтажа в отверстия печатных плат	Для поверхностного монтажа	Концевые	bullet	
Gilbert Corning	45	42	18	6	15	3	29
Micro-Mode	57	715	34	36	36	19	55
Emerson	4	10	4	—	3	2	3
Tensolite	147	103	28	32	9	16	27
AEP	15	4	—	—	—	3	—
Amphenol/SV Microwave	24	33	9	6	3	4	27
Tyco	16	11	2	2	1	5	4
Sabritec	4	3	9	—	3	4	3
Molex	4	—	—	4	3	3	—
Dynawave	77	45	9	9	11	4	9
Gore	—	—	—	—	—	—	8
SHP	—	15	—	—	—	—	—
Koaxis	2	2	—	—	—	—	—
Cristek	37	76	9	2	12	4	4
SM Electronics	12	38	14	4	7	8	27
Phoenix	3	—	—	—	2	—	—
Souriau	—	19	—	—	—	—	—
Anoisson	4	4	4	—	3	1	—
Rosenberger	11	1	10	13	4	12	12
Spectrum	50	20	—	—	93	5	34
IMS	3	—	2	2	1	6	—
Telegartner	4	—	—	2	1	1	—
Huber+Suhner	7	—	—	3	—	12	—
Radiall	24	40	12	3	3	11	8
Jyebao	2	12	—	3	—	—	8
Sinrui Tech	—	—	—	3	—	1	—
Giga Lane	3	2	1	1	1	1	2
Frontlynk	6	—	3	1	1	1	—
Cosmetic	4	3	—	—	—	—	—
S-Conn	1	1	—	—	—	—	—
Chin Nan	5	2	1	1	1	1	2
Honda	1	1	—	1	1	1	1
JC	4	4	4	—	1	1	2
Sanyu	4	2	1	1	—	—	—

пания Chin Nan, имеющая 45-летний опыт производства радиочастотных соединителей, выпускает все виды соединителей SMP, но количество их типоразмеров ограничено.

В последнее время появились некоторые новые конструктивные варианты SMP-соединителей. Компании Radiall, SV Microwave, Cristek, Tensolite выпустили подпружиненные адаптеры bullet (рис. 5).

Адаптеры компании Radiall обеспечивают надежное соединение плат и модулей при радиальной несоосности 0,25 мм и аксиальной несоосности 1,17 мм между адаптером и вилками, установленными на платах. Благодаря этому стало возможным увеличение расстояния между соединяемыми платами. Рекомендуется подпружиненную часть bullet соединять с «вилкой» с полным защелкиванием, а противоположную сторону адаптера — с «вилкой» со скользящим соединением. Предельная рабочая частота адаптеров — 18 ГГц, при этом гарантируется КСВН менее 1,2 на частотах до 12 ГГц.

Принцип соединительного интерфейса SMP оказался настолько удачным, что был использован в разработке менее высокочастотных соединителей, которые в настоящее время используют, в первую очередь, в оборудовании для телекома. Компания Rosenberger выпустила две новые серии низкочастотных соединителей SMP: P-SMP и Longwipe-SMP (повышенной износостойкости). Соединители P-SMP объединили в себе достоинства SMP-соединителей (удобство соединения плат) и SMA-соединителей (повышенная пропускаемая мощность). Они обеспечивают надежное соединение плат, расположенных на расстоянии друг от друга более 12,6 мм, даже при аксиальной несоосности ± 1 мм и радиальной несоосности 4° , и имеют следующие основные параметры:

- предельная рабочая частота — 6 ГГц;
- рабочее напряжение — 480 В;
- допустимая непрерывная мощность — до 200 Вт на частоте 2,2 ГГц;
- максимальный КСВН — 1,05 на частотах до 3 ГГц и 1,1 в диапазоне частот 3–6 ГГц;
- высокочастотные потери — $0,03\sqrt{f}$, дБ, где f — частота, ГГц;
- экранное затухание — менее -70 дБ на частотах до 1 ГГц.



Рис. 5. Подпружиненные адаптеры bullet компаний: а) Radiall; б) SV Microwave

Кабельные соединители P-SMP предназначены для работы с гибким кабелем.

Соединители Longwipe-SMP обеспечивают соединение плат, удаленных друг от друга на расстояние более 9 мм, при аксиальной несоосности «вилки» и адаптера $\pm 0,7$ мм. Они имеют предельную частоту 6 ГГц, КСВН менее 1,5 и высокочастотные потери не более 0,25 дБ.

Новый соединитель SMP-MAX недавно прорекламовала компания Radiall. Он обеспечивает надежное соединение между собой печатных плат при радиальной несоосности 4° и аксиальной несоосности даже до 2 мм. Гарантируемая предельная частота соединителя — 6 ГГц, допустимая мощность — 165 Вт на частоте 3 ГГц, максимальный КСВН — 1,2 на частотах до 3 ГГц.

Таблица 4. Требования DSCC 94007/08

Параметр	Значение параметра	Примечание
Интерфейс	Согласно MIL-STD-348A	—
Номинальное волновое сопротивление	50 Ом	Nominal impedance
Диапазон частот, ГГц	DC-40 (адаптер bullet, прямые кабельные соединители) DC-26,5 (угловые кабельные соединители)	DC (direct current) — постоянный ток
Экранное затухание, дБ (на частотах, ГГц) при полном защелкивании «розетки» и «вилки»	—80 (до 3)	RF leakage
	—65 (от 3 до 26,5)	
Рабочее напряжение максимальное	335 В на уровне моря	—
	65 В на высоте 70 000 футов	
Напряжение пробоя	500 В на уровне моря	Только для адаптера bullet
	125 В на высоте 70 000 футов	
Рабочий диапазон температур	—65...+165 °C	—
Максимальное усилие сочленения «вилки» и «розетки»	68 Н (полное защелкивание)	Force to engage. Для адаптера bullet
	45 Н (ограниченное защелкивание)	
	9 Н (скользящее соединение)	
Минимальное усилие расчленения «вилки» и «розетки»	22 Н (полное защелкивание)	Force to disengage. Для адаптера bullet
	9 Н (ограниченное защелкивание)	
	2,2 Н (скользящее соединение)	
Допустимое радиальное и аксиальное смещение между осями «вилки» и «розетки» при сочленении	0,25 мм	Для адаптера bullet
	100 (полное защелкивание)	
	500 (ограниченное защелкивание)	
Допустимое количество циклов сочленение/расчленение	1000 (скользящее соединение)	Для кабельных соединителей
	100	
	1000 (скользящее соединение)	
Максимальный КСВН (в диапазоне частот, ГГц)	Адаптер bullet и shroud 1,1 (DC–23) 1,15 (23–26,5) 1,7 (26,5–40)	Кабельные соединители 1,2 (DC–8) 1,35 (18–26,5) 1,7 (26,5–40)
	—	
	—	
Прямые СВЧ-потери	$0,1\sqrt{f}$	$0,12\sqrt{f}$
Минимальное сопротивление изоляции	5000 МОм	—
Максимальное сопротивление: центрального проводника наружного проводника	6 мОм 2 мОм	—
Механические и климатические воздействия	В соответствии с MIL-STD-202	—
Материалы, покрытия		
Части соединителей	Материал, покрытие	Стандарты
Корпуса кабельных соединителей, адаптеров и bullet, гнездовой контакт	Бериллиевая бронза	ASTM B196
	Золото, толщина 1,27 мкм мин.	MIL-DTL-45204
	Подслой никеля	MIL-DTL-38999
Корпус и центральный проводник приборной «вилки»	Ковар	ASTM F15
	Золото	MIL-DTL-45204
	Подслой никеля	MIL-DTL-38999

Компанией Souciau разработаны герметичные приборные «вилки» типа LWR (серии PAE-RF-200 и PAE-RF-250), предназначенные для установки лазерной сваркой в корпусе изделий из алюминиевых, титановых и железоникелевых сплавов. Такие «вилки» применяют в изделиях, где требуется прочное и надежное соединение повышенной степени герметичности.

Параметры SMP-соединителей

Реальные электрические параметры SMP-соединителей зависят от многих факторов: вида соединителей (кабельные, приборные, для установки на плату, прямые или угловые), применяемого кабеля и способа его заделки в соединитель, от способа установки соединителя в корпус или на плату. Типичные требования к параметрам SMP-соединителей приведены в спецификациях DSCC 94007/08 (Defense Supply Center, Columbus) (табл. 4).

Параметры конкретных соединителей компании-производители приводят в data-sheet (спецификации) на эти устройства.

Анализ параметров соединителей, выпускаемых зарубежными компаниями, показал, что большая часть этих требований выполняется. Сомнения вызывает выполнение компаниями основных требований: предельная частота, коэффициент стоячей волны по напряжению (КСВН) и высокочастотные потери.

Предельная частота

Предельная частота соединителей SMP разных компаний представлена в таблице 5.

Подавляющее большинство компаний устанавливают предельную частоту выпускаемых ими соединителей равной 40 ГГц. Но это утверждение следует понимать правильно. Речь идет лишь о том, что в соединителях SMP коаксиальная линия, заполненная твердым диэлектриком, рассчитана так, что она эквивалентна воздушной коаксиальной линии 2,9-мм соединителей. А известно, что 2,9-мм соединители имеют приемлемый уровень КСВН и потерь только на частотах до 40 ГГц.

Таблица 5. Предельная частота SMP-соединителей зарубежных компаний

Виды соединителей	Предельная частота, ГГц												
	Компании												
	Corning Gilbert	Rosenberger	Huber+Suhner	Emerson, Honda	Radiall	Tyco, Molex, Micro-Mode, Spectrum, Cristek, Sabritec, Koaxis, Sanyu, Jyebao, Giga Lane, AEP, Amphenol/SV Microwave, Dynawave	Frontlynk	IMS, Chin Nan	Telegartner,	Phoenix, Souciau	SHP	Gore	Anoison
Прямые кабельные	40	40	40	40	40	40	40	18	12	26,5	—	40	8
Угловые кабельные	—	26,5	26,5	18	26,5	—	18	18	—	26,5	—	—	—
«Вилка» приборная герметичная	—	26,5	40	18	—	—	—	—	—	40	—	—	—
Для монтажа в отверстия печатной платы	—	18	—	12	12	—	—	—	—	—	—	—	—
Для поверхностного монтажа	—	26,5	—	—	—	—	—	—	—	—	—	—	—
Внутрисерийные адаптеры (bullet)	40	40	40	40	40	40	40	40	12, 18	—	—	40	8
Межсерийные адаптеры	—	40	—	18	—	—	—	18	—	—	—	—	—

Предельная частота соединителя зависит от его конструкции и назначения. Поэтому некоторые компании (Radiall, Rosenberger, Emerson, Huber+Suhner и др.) признают, что предельная частота 40 ГГц относится только к прямым соединителям, прежде всего к адаптерам bullet. И это понятно. Коаксиальная линия таких соединителей содержит менее всего неоднородностей, приводящих к возникновению отражений проходящего сигнала и ухудшению КСВН. Для угловых соединителей эти компании гарантируют предельную частоту 26,5 и даже 18 ГГц. Для соединителей, монтируемых на печатные платы, предельная частота еще ниже — от 26,5 до 12 ГГц.

Несколько удивляет явное занижение предельной частоты выпускаемых соединителей известными компаниями Telegartner, IMS, Phoenix. И уж совсем непонятно, почему предельная частота соединителей компании Anoison всего 8 ГГц? Ведь интерфейс соединителей и применяемые материалы такие же, как и у аналогов других компаний. Это можно объяснить только тем, что заказчиков этих компаний устраивает применение SMP-соединителей на более низких частотах.

КСВН и высокочастотные потери

Величины КСВН и высокочастотных потерь SMP-соединителей, выпускаемых американскими и европейскими компаниями,

приведены в таблице 6, а компаниями стран Азии — в таблице 7. Прежде всего необходимо отметить, что измерение электрических параметров SMP-соединителей осложнено необычным интерфейсом этих соединителей. Соединение с портами измерительной аппаратуры возможно только при использовании соответствующих измерительных адаптеров. На точности измерения параметров сказываются не только погрешности, вносимые адаптерами, но и неоднородности самих SMP-соединителей — разрезные цанговые контакты наружного и внутреннего проводников. Приводя данные о КСВН и вносимых потерях, компании не сообщают о методиках их измерения. Это обстоятельство затрудняет адекватное сравнение параметров SMP-соединителей.

К тому же многие компании приводят типичные параметры, а они могут существенно отличаться от параметров конкретных соединителей. Некоторые фирмы подстраховываются и дают заниженные величины КСВН и высокочастотных потерь. Radiall, Emerson, Amphenol/SV Microwave и Jyebao просто ссылаются на требования DSCC 94007/08. Другие компании — Molex, Phoenix, Tyco — вообще не указывают вид соединителей, к которым относятся приведенные ими параметры. Хотя нет сомнений, что эти данные характерны для адаптера bullet.

Азиатские компании, исключая Frontlynk, Giga Lane и Chin Nan, приводят неполную

Таблица 6. Электрические параметры соединителей SMP компаний США и Европы

Параметр	Виды соединителей	Компании												
		Radiall	Rosenberger	Amphenol/SV Microwave	AEP	Telegartner, IMS	Spectrum, Sabritec	Corning Gilbert	Tyco	Molex, Phoenix	Emerson	Micro-Mode	Huber+Suhner	Anoison
Максимальный КСВН (диапазон частот, ГГц)	Прямые кабельные (полужесткий кабель)	1,2 (DC–18) 1,35 (18–26,5) 1,7 (26,5–40)	1,50 (DC–40)	1,2 (DC–18) 1,35 (18–26,5) 1,7 (26,5–40)	1,1 (DC–23) 1,15 (23–26,5) 1,35 (26,5–40)	1,03+0,02f	1,5 (DC–40)	1,15 (23–26)	1,1 (DC–23) 1,15 (23–26) 1,4 (26–40)	Molex: 1,5 (DC–26,5) Phoenix: 1,35 (18–26,5)	1,2 (DC–18) 1,35 (18–26,5) 1,7 (26,5–40)	1,1 (DC–23) 1,15 (23–26,5) 1,3 (26,5–40)	1,12 (DC–8) 1,22 (8–40)	1,1 (DC–8)
	Угловые кабельные (полужесткий кабель)	1,2 (DC–18) 1,35 (18–26,5) — (26,5–40)	—	—	—	1,04+0,03f	—	—	—	—	1,2 (DC–18)	—	1,12 (DC–7) 1,22 (7–26,5)	1,1 (DC–8)
	Адаптеры (bullet)	1,1 (DC–18) 1,15 (18–26,5) 1,7 (26,5–40)	1,5 (DC–40)	1,10 (DC–23) 1,15 (23–26,5) 1,7 (26,5–40)	—	—	—	1,5 (DC–40)	—	—	—	1,1 (DC–18) 1,15 (18–26,5) 1,7 (26,5–40)	—	—
Максимальные потери, дБ (на частоте f, ГГц)	Адаптеры (bullet)	0,12√f	0,1√f	0,1√f	0,1√f	—	0,1√f	—	0,1√f	Molex: 0,1/1 ГГц Phoenix: 0,12√f	0,1√f	0,12√f	—	—
	Кабельные соединители			0,12√f	0,12√f									
Экранное затухание, дБ (в диапазоне частот, ГГц)	Пара «вилка»–«розетка», полное защелкивание	–80 (до 3) –65 (3–26,5)	—	–80 (до 3) –65 (3–26,5)	—	—	—	—	–80 (до 3) –65 (3–26,5)	–65 (до 26,5)	–80 (2,5)	–80 (до 3) –65 (3–26,5)	–70 (до 26,5)	–100 (до 3)

Таблица 7. Электрические параметры соединителей SMP компаний Азии

Параметры	Виды соединителей	Компании				
		Frontlynk	Giga Lane	Sanyu	Chin Nan	Honda
Максимальный КСВН (диапазон частот, ГГц)	Прямые кабельные (полужесткий кабель)	1,2 (DC–18) 1,35 (18–26,5) 1,7 (26,5–40)	–	–	–	1,5 (DC–40)
	Угловые кабельные (полужесткий кабель)	1,2 (DC–18)	–	–	1,5 (DC–18)	–
	Адаптеры (bullet)	1,3 (DC–18) 1,5 (26,5–40)	1,1 (DC–23) 1,15 (23–26,5) 1,25 (26,5–40)	1,5 (DC–40)	1,3 (DC–18)	1,5 (DC–40)
Максимальные потери, дБ (на частоте f, ГГц)	Адаптеры bullet, кабельные соединители	0,1/10 ГГц	0,1√f	–	0,5 (до 18)	–
Экранное затухание, дБ (в диапазоне частот, ГГц)	–	–	–80 (до 3) –65 (3–26,5)	–	–	–

информацию либо вообще не информируют об электрических параметрах выпускаемых соединителей.

Поэтому, выбирая соединители, необходимо тщательно изучить их спецификации. Так, например, в каталоге компании Rosenberger представлены две кабельные «розетки» для работы с одним и тем же кабелем 0,047": 19K101-270L5 и 19K107-271L5. Они не отличаются по внешнему виду и габаритным размерам, но первая из них пред-

назначена для работы на частотах до 26,5 ГГц, а вторая — до 40 ГГц. Это различие обусловлено какими-то конструктивными особенностями «розеток». К сожалению, и в data-sheet не всегда можно найти необходимую информацию.

Данные таблицы 6 показывают, что наилучшие параметры (КСВН и высокочастотные потери) имеют прямые кабельные соединители SMP и bullet. Максимальный КСВН прямых кабельных соединителей, работаю-

щих с полужестким кабелем 0,047" и 0,086" (RG-405), не превышает 1,5 в диапазоне частот до 40 ГГц. Компании Micro-Mode, Molex, AEP в этом диапазоне частот установили для выпускаемых ими прямых соединителей максимальную величину КСВН 1,3–1,35, а Huber+Suhner — даже 1,22.

Высокочастотные потери соединителей в диапазоне частот до 18 ГГц — менее 0,5 дБ, а на частоте 40 ГГц — не более 0,75 дБ.

Угловые соединители имеют приемлемый уровень КСВН и высокочастотных потерь на частотах только до 26,5 ГГц. На более высоких частотах КСВН и потери угловых соединителей резко возрастают.

Для экспериментальной проверки этого утверждения были проведены сравнительные измерения S-параметров (КСВН и высокочастотных потерь) прямых и угловых кабельных соединителей «розетка» компании Rosenberger. Были изготовлены две кабельные сборки длиной 100 мм с кабелем 0,047". В первой сборке концы кабеля были заделаны в одинаковые угловые соединители 19K202-270E4, а во второй — в прямые соединители 19K101-270E4 (рис. 6).

Измерения S-параметров были проведены в диапазоне частот до 40 ГГц при помощи векторного анализатора MS 4644A компании Anritsu³. Для подключения к портам анализатора были использованы зарубежные адаптеры SMP «вилка» — 2,9-мм «вилка». Для исключения влияния адаптеров анализатор предварительно калибровали вместе с ними. Результаты измерений показаны на рис. 7.

Начиная с частоты 26,5 ГГц, КСВН (S_{11}) и потери (S_{12}) сборки с угловыми соединителями недопустимо резко возрастали. Сборки же с прямыми соединителями сохраняли приемлемый уровень этих параметров во всем частотном диапазоне.

Заключение

Соединители SMP позволяют создавать изделия СВЧ-диапазона с улучшенными массо-габаритными характеристиками, использовать технологию автоматизированного поверхностного монтажа изделий и снизить их стоимость. Неслучайно поэтому, что вслед за Corning Gilbert большое число зарубежных компаний наладило производство этих соединителей. Компании выпускают огромное количество типоразмеров SMP-соединителей всех видов. Их параметры зависят от назначения и конструктивных особенностей. В этих условиях важно не ошибиться в выборе нужного соединителя. Без тщательного изучения data-sheet, а иногда и без обращения к специалистам компании-производителя правильный выбор сделать невозможно.

³ Измерения выполнены А. Андросовым.



Рис. 6. Кабельные сборки: а) с угловыми соединителями и адаптерами; б) с прямыми соединителями и адаптерами

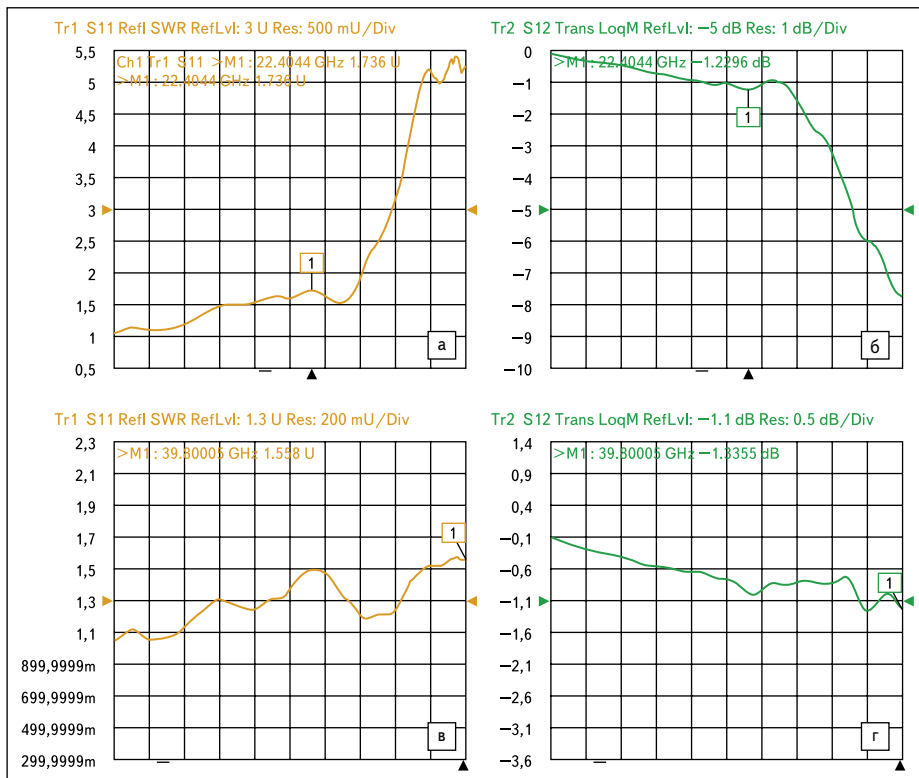


Рис. 7. Параметры S_{11} (а, в) и S_{12} (б, г) кабельных сборок: а, б) с угловыми соединителями; в, г) с прямыми соединителями.

Соединители SMPM с предельной частотой 65 ГГц. Еще один шаг в миллиметровый диапазон

Создание в 1980-х годах американской компанией Gilbert Corning радиочастотных соединителей GPO (Gilbert Push-On) с предельной частотой 40 ГГц, работающих по принципу защелкивания (push-on, snap-on), положило начало освоению миллиметрового диапазона длин волн миниатюрными соединителями. Эти соединители, получившие официальное наименование SMP, в настоящее время выпускают более 30 зарубежных компаний.

Введение

Компания Gilbert Corning продолжила работу по созданию еще более миниатюрных соединителей с большей предельной частотой. И тогда же, в 1980-х годах, были разработаны соединители GPO с предельной частотой 65 ГГц, которые приблизительно на 30% миниатюрнее своих предшественников. Сегодня эти соединители под собственными фирменными наименованиями MINI-SMP, SMPM и др. (далее SMPM) выпускают десятки компаний всего мира. Благодаря миниатюрности и высокому уровню электрических параметров они нашли применение в сложных многофункциональных СВЧ-модулях с высокой плотностью компоновки аэронавигационного и аэрокосмического назначения, в активных фазированных решетках, радарх и других изделиях.

Цель статьи — дать отечественным разработчикам информацию о соединителях SMPM компаний США, Европы и Юго-Восточной Азии.

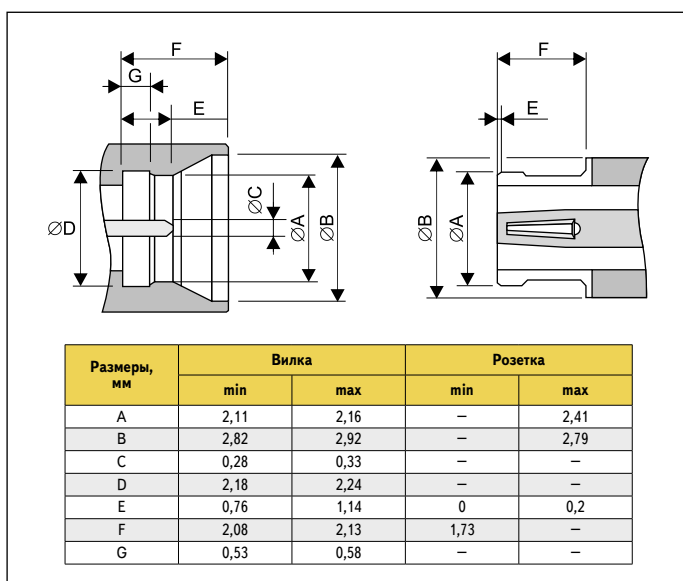


Рис. 1. Интерфейс вилки (полное защелкивание) и розетки соединителей SMPM

Таблица 1. Основные виды соединителей SMPM

Виды соединителей	Внешний вид
Прямая кабельная розетка для полужесткого кабеля марок 0,047" и 0,085". Заделка кабеля в розетку пайкой	
Угловая кабельная розетка для полужесткого кабеля марок 0,047" и 0,085". Заделка кабеля в розетку пайкой	
Прямая приборно-кабельная вилка для полужесткого кабеля марок 0,047" и 0,085"	
Приборные герметичные вилки: вплавляемые, резьбовые, запрессовываемые. Полное защелкивание или скользящее соединение	
Вилка для поверхностного монтажа на плату. Полное защелкивание или скользящее соединение	
Прямая и угловая вилки для установки в отверстия печатной платы. Полное защелкивание или скользящее соединение	
Концевая вилка, устанавливаемая на плату. Полное защелкивание или скользящее соединение	
Корпус с внутренней геометрией, обеспечивающей защелкивание, без центрального проводника — shroud: фланцевый, запрессовываемый, резьбовой	
Герметичный металлоглазанный ввод, применяемый совместно со shroud	
Прямой адаптер розетка — розетка (bullet): стандартный и подпружиненный	

Соединители SMPM

Интерфейс соединителей SMPM соответствует стандарту MIL-STD-348A и подобен интерфейсу своих предшественников — соединителей SMPM, но с уменьшенными размерами коаксиальной линии (рис. 1).

Типы соединителей SMPM представлены в таблице 1. Прямые и угловые кабельные и приборно-кабельные соединители предназначены для работы с миниатюрными полужесткими кабелями 0,085" (RG-405) и 0,047", а также с гибкими и формуемыми вручную кабелями.

Приборные вилки, монтируемые в стенки корпусов или панели изделий, имеют несколько разновидностей: впаиваемые, под лазерную сварку, резьбовые и запрессовываемые в корпуса из алюминиевых и титановых сплавов. Впаиваемые вилки паяют низкотемпературным припоём в корпуса, на которые предварительно нанесено покрытие. Созданы вилки для установки в отверстия печатных плат, для поверхностного монтажа на платы и концевые, устанавливаемые на концах печатной платы. Адаптеры розетка – розетка, называемые bullet или blindmate interconnect, обеспечивают соединение «вслепую» (blind mate) и гибкую связь между вилками, установленными на платах, и позволяют компенсировать несоосность и отклонение в расстоянии между соединяемыми платами, в которые установлены вилки. По заказам потребителей компании выпускают адаптеры bullet разной длины в зависимости от требуемого расстояния между платами. Для совмещения с соединителями других типов (SMA, 3,5-мм, 2,9-мм, 2,4-мм и 1,85-мм) разработаны межсерийные адаптеры.

В последние годы соединители изготавливают в соответствии с европейской директивой RoHS (Restriction of Hazardous Substances) о запрете применения свинца и других вредных веществ, вступившей в действие 1 июля 2006 года. Исключение составляют только соединители, предназначенные для военного применения.

Зарубежные компании — производители соединителей SMPM

Компании — производители соединителей SMPM из США, стран Европы и Азии представлены в таблице 2. В этой таблице также приведены фирменные обозначения этих соединителей. Следует подчеркнуть, что, несмотря на разные обозначения, соединители всех компаний совместимы между собой. Значительное количество компаний-производителей свидетельствует о возросшей потребности в соединителях SMPM.

Номенклатура соединителей SMPM зарубежных компаний представлена в таблице 3.

Среди всех типов соединителей SMPM преобладают приборные вилки, shroud и вводы. Это можно объяснить тем, что

Таблица 2. Компании — производители соединителей SMPM

Компания	Краткое название компании	Фирменное обозначение соединителей
США		
Gilbert Corning Microwave Products, Inc. www.corning.com	Gilbert Corning	GPPO
Micro-Mode Products, Inc. www.micromode.com	Micro-Mode	SMPM, MSSS
Carlisle Interconnect Technologies www.carlisleit.com	Carlisle	SSMP
Amphenol / SV Microwave, Inc. www.svmicrowave.com	SV Microwave	SMPM, SMPS
Tyco Electronics Corporation / TE Connectivity Co., Ltd. www.tyco.com	Tyco (TE)	
Dynawave, Inc. www.dynawave.com	Dynawave	SMPM, SMPMSM
Sabritec, Inc. www.sabritec.com	Sabritec	SMPM
W.L.Gore&Associates, Inc. www.gore.com	Gore	SMPM, Gore100
BJG Electronics, Inc. www.bjgelectronics.com	BJG	SMPM, B/JG100
Special Hermetic Products, Inc. www.shp-seals.com	SHP	SMPM
Koaxis, Inc. www.koaxis.com	Koaxis	
Cristek Interconnects, Inc. www.cristek.com	Cristek	
Fairview Microwave, Inc. (ранее SM Electronics L.L.C) www.fairviewmicrowave.com	Fairview	MINI-SMP
Phoenix Company of Chicago www.phoenixofchicago.com	Phoenix	SMPM
Pasternack Enterprises www.pasternack.com	Pasternack	MINI-SMP
Pacific Aerospace & Electronics, Inc. / Souriau PA&E, Inc. www.pacaero.com	Souriau	LLWR, SMPM
Astrolab, Inc. www.astrolab.com	Astrolab	SMPM-T
Германия		
Rosenberger Hochfrequenztechnik GmbH www.rosenberger.de	Rosenberger	MINI-SMP
SHF Communication Technologies AG www.shf.de	SHF	
Швейцария		
Huber+Suhner AG www.hubersuhner.com	Huber+Suhner	MMPX
Франция		
Radiall Corp. www.radiall.com	Radiall	SMPM
Тайвань		
Frontlynk Technologies, Inc. www.frontlynk.com	Frontlynk	SMPM
Jyebao www.jyebao.com.tw	Jyebao	
Bo-jiang Technology Co., Ltd www.bojiang.com.tw	Bo-jiang	
S-Conn Enterprise Co., Ltd. www.S-conn.com	S-Conn	
Япония		
Waka Manufacturing Co., Ltd www.waka.co.jp	Waka	SMPM
Sanyu Electric, Inc. www.sanyu-usa.com	Sanyu	
JST.Mfg Co., Ltd www.jst-mfg.com	JST	
Yuetsu Seiki Co., Ltd www.yuetsu.co.jp	Yuetsu	
Kawashima Manufacturing Co., Ltd www.kmco.biz	kmco	
Австралия		
SRI Hermetics, Inc. www.SRIHermetics.com	SRI Hermetics	SMPM

приборные вилки все компании, за исключением Micro-Mode, Carlisle, Souriau и SV Microwave, тиражируют в двух вариантах: полное защелкивание и скользящее соединение. Указанные компании выпускают и третий вариант — ограниченное защелкивание, как и для соединителей SMP. Однако трудно понять необходимость производства столь большого числа типоразмеров однотипных приборных вилок у таких компаний, как Gilbert Corning или SV Microwave.

Таблица 3. Номенклатура соединителей SMPM зарубежных компаний

Компания	Типы и типоразмеры выпускаемых соединителей, шт.						
	Розетки	Вилки			Концевые	Bullet	Адаптеры
Кабельные соединители прямые и угловые	Приборные shroud, вводы	Для монтажа в отверстия печатных плат	Для поверхностного монтажа				
Компании США							
Gilbert Corning	29	29	12	14	11	10	25
Micro-Mode: SMPM	16	19	2	7	4	6	25
MSSS	13	54	16	25	13	11	41
Carlisle	7	11	7	—	2	2	—
SV Microwave: SMPM	20	6	8	2	2	3	9
SMPS	3	—	—	—	2	4	3
Tyco	3	8	8	2	1	4	—
Dynawave: SMPM	12	40	6	10	4	4	5
SMPMSM	8	26	2	8	4	3	—
Sabritec	4	—	2	—	—	1	—
Gore / B/JG: SMPM	Более 100					40	41
BJG100, Gore100							
SHP	—	Серия SHP6612, RASMP-1300	—	—	—	—	—
Koaxis	3	—	—	—	—	—	—
Cristek	8	25	6	4	4	7	—
Fairview	3	1	1	1	1	1	2
Phoenix	3	—	—	—	2	—	—
Pasternack	4	—	2	1	1	1	2
Souriau	—	5 серий	—	—	—	—	—
Astrolab	17 (кабельные сборки)	4	4	2	4	—	2
Европейские компании							
Rosenberger	11	1	10	13	4	12	12
SHF	(кабельные сборки)	—	—	—	—	—	—
Huber+Suhner	7	—	4	2	3	—	4
Radiall	6	6	1	3	2	2	4
Азиатские компании							
Frontlynk	2	—	2	—	1	1	8
Bo-jiang	2	—	2	—	1	1	—
Jyebao	7	—	—	—	—	—	2
S-Conn	1	—	—	—	—	—	—
Waka	3	1	—	—	1	—	—
Sanyu	2	1	—	1	1	—	—
JST	2	—	—	2	—	—	—
Yuetsu	2	1	—	1	4	1	4
Kmco	6 (кабельные сборки)	—	—	—	—	—	—
Австралия							
SRI Hermetics	—	Серия SRI1007	—	—	—	—	—

Компании выпускают большое количество модификаций кабельных соединителей. Такое разнообразие кабельных соединителей определится, как правило, тем, что их выпускают для сочетания с кабелями разных марок, а также из-за того, что в эту группу входят и приборно-кабельные соединители. Прямые и угловые кабельные соединители предназначены для работы с полужесткими кабелями 0,047" и 0,085", а также с аналогичными кабелями Huber+Suhner, Gore и других производителей кабелей. Разработаны также много типоразмеров вилок для монтажа на поверх-

ность, в отверстия печатных плат и концевых вилок.

Ключевым элементом для соединений плат и при создании модульных конструкций является bullet-адаптер розетка – розетка. Такие адаптеры разной длины выпускают большинство компаний. Кроме того, разработаны внутрисерийные адаптеры SMPM вилка – вилка и вилка – розетка. Соединение внутренних проводников розетки и вилки стандартное цапговое, как и у соединителей большинства других типов.

Ряд зарубежных компаний специализируются на производстве определенных типов соединителей. Так, например, SHP, SRI Hermetics и Souriau производят только герметичные вилки и вводы, Cristek — кабельные соединители, SHF и Kmc — кабельные сборки.

Кроме того, на основе соединителей компании выпускают многовыводные модульные сборки в серийных корпусах, устанавливаемые на платы или в корпуса изделий. Сборки соединяют между собой при помощи одинаковых адаптеров bullet.

Следует заметить, что при наличии соединителей такие сборки различной конфигурации доступны для изготовления и самим потребителям. Важно также понимать, что многие представленные в таблицах 2 и 3 компании имеют все возможности разрабатывать и выпускать и различные другие модификации соединителей по техническим требованиям заказчиков.

Параметры соединителей SMPM

Параметры конкретных соединителей SMPM компании-производители приводят в спецификациях на эти соединители. Реальные параметры зависят от многих факторов: вида соединителей (прямые или угловые, кабельные, приборные, для установки на платы), применяемого кабеля и способа

Таблица 4. Параметры соединителей SMPM

Параметр	Значение параметра
Интерфейс	Согласно MIL-STD-348A, фигура 328
Номинальное волновое сопротивление, Ом	50
Диапазон частот, ГГц	DC–65 (постоянный ток)
Рабочее напряжение максимальное, В	170–325 (на уровне моря)
Напряжение пробоя, В	500 (на уровне моря)
Рабочий диапазон температур, °С	от –55...–65 до +125...+165
Допустимые радиальное и аксиальное смещения между осями вилки и розетки при сочленении, мм	0,25
Допустимое количество циклов сочленение-расчленение	100 (полное защелкивание) 500 (ограниченное защелкивание) 500–1000 (скользящее соединение)
Минимальное сопротивление изоляции, МОм	5000
Максимальное сопротивление, МОм: – центрального проводника – наружного проводника	6 2
Механические и климатические воздействия	В соответствии с MIL-STD-202
Материалы, покрытие	
Части соединителей	Материал Покрытие
Корпуса кабельных соединителей, адаптеров и bullet, гнездовой контакт	Бериллиевая бронза Золото, толщина 1,27 мкм, подслоя никеля
Корпус и центральный проводник приборной вилки	Ковар

его заделки в соединитель, от способа установки соединителя в корпус или на печатную плату. Общие параметры соединителей SMPM приведены в таблице 4.

Уровень защелкивания характеризуется величиной усилия соединения и разъединения пары соединителей вилка и розетка, а также допустимым количеством соединений и разъединений без ухудшения параметров соединителей. Количество соединений и разъединений одинаково для соединителей разных компаний, но при этом величины усилий отличаются значительно (табл. 5).

Типичная конструкция соединения двух модулей или плат состоит из двух вилок, одна из которых с полным защелкивани-

Таблица 5. Величина усилия соединения и разъединения

Тип соединителя	Компани	Уровень защелкивания	Усилие, Н	
			соединения	разъединения
GPRO	Corning Gilbert	Полное	20	29
		Скользящее соединение	11	6,7
MPL SMP	Rosenberger	Полное	≤19	≤29
		Скользящее соединение	≤11	≤11
SMPM	SV Microwave, Tyco	Полное	19,8	29,8
		Скользящее соединение	11	6,6
	Cristek	Полное	26,6	31,1
		Скользящее соединение	13,3	2,2
	Radiall	Полное	36 max...20 min	
		Скользящее соединение	18 max...7 min	
	DynaWave	Полное	28,6	22
		Скользящее соединение	6,6	2,2
Astrolab	Полное	15,4	22	
	Скользящее соединение	6,6	6,6	

ем, а другая — со скользящим соединением, и сочлененного с ними адаптера bullet. Вилка с полным защелкиванием удерживает bullet после соединения модулей или плат. Вилка со скользящим соединением обеспечивает легкое разъединение конструкции даже без применения специального инструмента (экстрактора). Такое соединение не требует применения тарированных ключей (как для резьбовых соединителей) и обеспечивает минимальное расстояние между соединителями.

В процессе работы в момент соединения вилки и адаптера bullet неизбежны их аксиальное и радиальное смещения (несоосность) (рис. 2).

При этом максимальная величина радиального смещения X зависит от длины L адаптера вследствие фиксированной максимальной величины углового смещения (α = 4°):

$$X = L \sin \alpha.$$

Аксиальное смещение имеет место при применении вилки со скользящим соединением на стороне соединения с платой. С учетом радиального смещения допустимо аксиальное смещение от 0,1 до 0,6 мм. Предельной считается такая величина смещения, при которой еще не происходит существенного ухудшения КСВН пары соединителей. Важным преимуществом соединителей SMPM, как и подобных соединителей других типов, является обеспечение оптимальных параметров согласования даже при значительном аксиальном и радиальном смещениях. В таблице 6 приведены типичные значения КСВН (коэффициента стоячей волны по напряжению)

Таблица 6. Величина КСВН при максимальном аксиальном и радиальном смещениях

Уровень защелкивания	Максимальное аксиальное смещение, мм	КСВН	Максимальное радиальное смещение, мм	КСВН
Полное	0,25	1,15	0,25	1,35
Скользящее соединение	0,45	1,3		

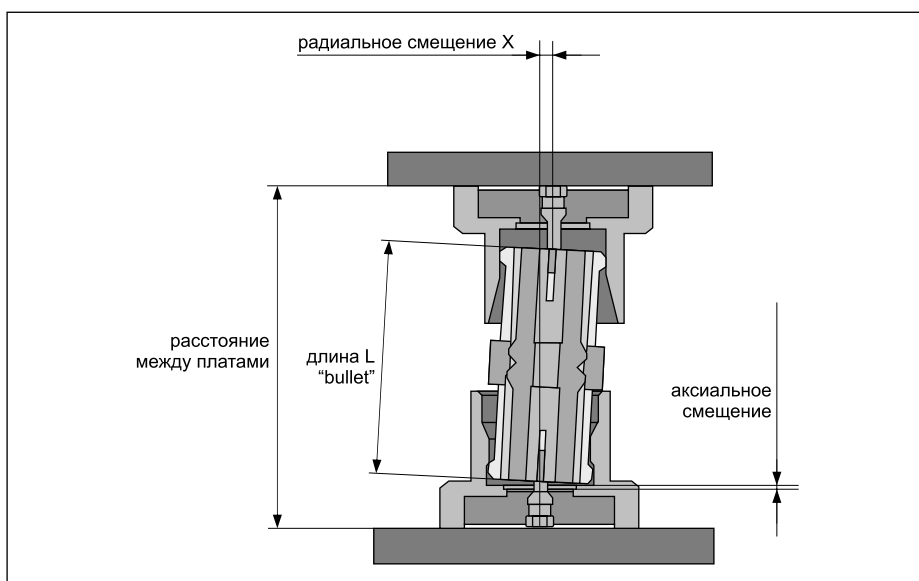


Рис. 2. Аксиальное и радиальное смещения соединителей вилка, установленных на платах, и адаптера bullet

соединителей Gilbert Corning в зависимости от максимальных значений аксиального и радиального смещений розетки и вилки.

Независимо от уровня защелкивания максимум КСВН для соединителей GPPO компании Gilbert Corning приходится на частоту 50 ГГц.

Различия между соединителями SMPM разных компаний выявляются при сравнении их основных параметров: предельной частоты, КСВН, высокочастотных потерь и экранного затухания. К сожалению, многие компании на своих сайтах не приводят все эти параметры, и для их получения необходимо обращаться непосредственно в эти компании.

Предельная частота

Значения предельной частоты соединителей SMPM разных компаний представлены в таблице 7. Большинство компаний указывает, что 65 ГГц — предельная частота выпускаемых соединителей. Однако к этому утверждению следует относиться с осторожностью. Речь идет лишь о том, что коаксиальная линия соединителя SMPM, заполненная твердым диэлектриком, рассчитана так, что она эквивалентна воздушной коаксиальной линии соединителя 1,85-мм. А 1,85-мм соединители имеют приемлемый уровень КСВН и потерь на частотах до 65 ГГц. Неслучайно компании Huber+Suhner и Micro-Mode, приводя значение предельной частоты выпускаемых ими соединителей, дают примечание: for interface only — только для интерфейса. Было бы наивным полагать, что другие компании не знают этого. Поэтому утверждение, что все выпускаемые ими соединители имеют предельную частоту 65 ГГц, больше рекламного характера.

Предельная частота соединителей SMPM зависит от их конструкции и назначения. И некоторые компании (Radiall, Rosenberger, Huber+Suhner и др.) отмечают, что предельная частота 65 ГГц относится только к прямым соединителям и прежде всего к адаптерам bullet. Коаксиальная линия таких соединителей содержит менее всего неоднородностей, приводящих к возникновению

Таблица 7. Предельная частота (ГГц) соединителей разных компаний

Виды соединителей	Компании														
	Gilbert Corning	Rosenberger		Tyco	Fairview	Radiall	SV Microwave		DynaWave		Micro-Mode	Koaxis	Phoenix	Astrolab	Gore
		MINI-SMP	WSMP				SMPM	SMPS	SMPM	SMPMS					
Прямые кабельные	40	65	—	40	60	40	40	—	40	40	—	50	26,5	65	—
Угловые кабельные	26,5	26,5	—	20	40	18	40	—	40	50	—	26,5	26,5	—	—
Вилка приборная герметичная	40	40	—	40	—	40	65	—	46	46	—	—	—	—	—
Для монтажа в отверстия печатной платы	26,5	26	—	—	50	18	20	—	18	—	—	—	—	—	—
Для поверхностного монтажа	20	26	—	20	40	18	—	—	18	50	—	—	—	—	—
Внутрисерийные адаптеры bullet	65	50	100	40	60	65	65	100	50	60	75	—	—	—	100
Межсерийные адаптеры	—	40, 65	—	—	—	40	26,5, 40	—	40 и 50	60	26,5 и 40	—	—	—	67

отражений проходящего сигнала и ухудшению КСВН.

КСВН и высокочастотные потери

Значения КСВН и высокочастотных потерь соединителей SMP, выпускаемых американскими, европейскими и азиатскими компаниями, приведены в таблице 8. Из-за отсутствия информации в этой таблице отсутствуют параметры соединителей ряда компаний, упомянутых в таблицах 2 и 3.

Прежде всего, необходимо отметить, что измерение электрических параметров соединителей SMPM осложнено их нестандартным интерфейсом. Соединение с портами векторных анализаторов цепей возможно только при использовании соответствующих измерительных адаптеров. На точности измерения параметров сказываются не только погрешности, вносимые адаптерами, но и неоднородности самих соединителей SMPM — разрезные цанговые контакты наружного и внутреннего проводников. Приводя данные о КСВН и вносимых потерях, производители не сообщают о методике их измерения. Это обстоятельство затрудняет адекватное сравнение параметров, приводимых разными компаниями. К тому же многие компании рекламируют типичные параметры, а они зачастую существенно отличаются от параметров конкретных соединителей.

Во многих случаях компании предлагают обратиться к ним за конкретной информацией. Поэтому, выбирая соединитель, необ-

ходимо изучить его data sheet. К сожалению, и в data sheet не всегда можно найти необходимую информацию.

Данные таблицы 8 показывают, что наилучшие параметры (КСВН и потери) имеют прямые соединители SMPM: bullet и кабельные. Для угловых соединителей и монтируемых на печатные платы заданные КСВН и потери гарантируются только до предельной частоты 40 ГГц. При превышении предельной частоты эти параметры резко возрастают.

Следует заметить также, что при использовании полужестких кабелей в медной оболочке (Micro-Coax или Huber+Suhner), которые имеют небольшой предельный радиус изгиба, нетрудно превратить прямой кабельный соединитель в угловой.

Рассмотрим соединители некоторых компаний.

Gilbert Corning

Микроминиатюрные соединители GPPO, работающие на принципе защелкивания, являются приоритетной разработкой Gilbert Corning. Эта компания разработала большое количество модификаций этих соединителей. Среди них прямые и угловые кабельные и приборно-кабельные соединители для работы с кабелями 0,047" и 0,085", адаптеры bullet стандартные и подпружиненные длиной от 5,3 до 16,4 мм, межсерийные адаптеры для совмещения с соединителями 2,4-мм и 1,85-мм. Компания разработала множество

Таблица 8. Электрические параметры соединителей разных компаний

Параметры	Соединители	Компании												
		Radiall	Rosenberger	SV Microwave		Fairview	Gore	Gilbert Corning	Yuetsu, Sanyu	Tyco	Micro-Mode (MSSS)	Huber+Suhner	DynaWave (SMPMS)	JST
			MINI-SMP	SMPM	SMPS									
Максимальный КСВН (в диапазоне частот f , ГГц)	Прямые кабельные	1,1 (DC–12) 1,25 (12–26) 1,3 (26–40)	1,1 (DC–26,5) 1,33 (26,5–50) 1,5 (50–65)	1,1 (DC–12) 1,25 (12–26) 1,35 (26–40)	1,1 (DC–26,5) 1,3 (26,5–50) 1,5 (50–65)	1,35 (DC–40)	—	1,1 (DC–26,5) 1,25 (26,5–40)	—	1,2 (DC–40)	—	1,12 (DC–26,5) 1,31 (26,5–65)	1,05+0,01 f (DC–26,5) 1,1+0,015 f (26,5–40)	—
	Угловые кабельные	1,25 (DC–12) 1,3 (12–18)	1,33 (DC–18)	1,35 (DC–26,5) 1,5 (26,5–40)	—	1,35 (DC–26,5)	—	1,1 (DC–18) 1,2 (18–26,5)	—	1,12 (DC–20)	—	1,12 (DC–26,5) 1,22 (26,5–65)	1,05+0,01 f (DC–26,5) 1,1+0,015 f (26,5–40)	1,22 (DC–20)
	Адаптеры bullet	1,1 (DC–12) 1,2 (12–40) 1,3 (40–65)	1,58 (DC–50)	1,1 (DC–12) 1,2 (12–40) 1,3 (40–65)	1,15 (DC–40) 1,25 (40–65)	1,21 (DC–26,5)	1,1 (DC–26,5) 1,15 (26,5–40) 1,18 (40–67)	1,15 (DC–18) 1,25 (18–40) 1,35 (40–65)	1,5 (DC–65)	1,2 (DC–40)	1,1 (DC–20) 1,15 (20–30) 1,25 (30–40) 1,35 (40–50)	—	1,1 (DC–23) 1,15 (23–26,5) 1,4 (26,5–40) 1,5 (40–60)	1,43 (DC–20)
Максимальные потери (на частоте f , ГГц), дБ	Адаптеры bullet	0,1 \sqrt{f}	0,05 \sqrt{f} (DC–26,5)	0,1 \sqrt{f}	0,12 \sqrt{f}	—	0,1	0,04 \sqrt{f}	0,12	0,12 \sqrt{f}	0,001+0,12 \sqrt{f}	—	0,1 \sqrt{f} (DC–65)	—
	Кабельные	—	0,05 \sqrt{f} (DC–18)	—	—	—	—	—	—	—	—	—	0,08 \sqrt{f} (DC–60)	—
Экранное затухание (в диапазоне частот f , ГГц), дБ	Пара вилка-розетка, полное защелкивание	–80 (до 3) –65 (3–40)	—	–80 (до 3) –65 (3–65)	–80	—	–80 (до 3) –65 (3–26,5)	–80	—	–	–70 (DC–20)	–85 (DC–25) –65 (25–50) –60 (50–65)	–(85– f)	–

вариантов вилок для монтажа в отверстия печатных плат и для поверхностного монтажа на платы. Разработаны разнообразные герметичные и негерметичные приборные вилки, устанавливаемые в корпуса изделий пайкой или путем резьбового соединения. Кроме того, созданы многовыводные сборки на основе соединителей GPPO с числом позиций от 2 до 7 при межцентровом расстоянии между соединителями всего 3,55 мм.

Компания разработала необходимый инструмент и оснастку для работы с соединителями и подробные инструкции по их применению. В data sheet на конкретные соединители Gilbert Corning всегда приводятся значения КСВН в рабочем диапазоне частот. Все компании — производители аналогичных соединителей под названиями SMPM, MINI-SMP и т. д. всегда отмечают, что разработанные ими соединители совместимы с соединителями GPPO.

Radiall

Наряду с другими компаниями Radiall работала над совершенствованием изолятора кабельных соединителей. Инновационное достижение в совершенствовании соединителей SMPM, по мнению этой компании, состоит в применении для изолятора высокотехнологичного полимера VICTREX PEEK вместо традиционного применяемого фторопласта. Изолятор из этого материала изготавливают литьем под давлением, поэтому он полностью заполняет все зазоры во внутренней полости корпуса соединителя, и в нем прочнее, чем во фторопласте, закрепляется центральный проводник соединителя.

Конструкция соединителей, использующих новый изолятор, была оптимизирована с помощью современного программного обеспечения для достижения лучших электрических параметров в диапазоне частот до 65 ГГц. Термопластичный полимер PEEK (Polyetheretherketone) компании VICTREX имеет высокие механические свойства и стабильность размеров при нагреве до температуры +250 °С. Поэтому соединители испытывают меньшие механические напряжения и не подвергаются перегреву в процессе их пайки в корпуса изделий. Кроме того, этот материал имеет высокую радиационную стойкость.

Однако диэлектрические свойства полимера VICTREX PEEK хуже, чем у фторопласта: на частоте 3 ГГц диэлектрическая проницаемость соответственно 3,3 и 2,1, а фактор потерь — 0,003 и 0,0001. При использовании VICTREX PEEK должны возрасти потери в соединителе, и приходится увеличивать размеры наружного проводника его коаксиальной линии в области изолятора. К тому же очень высокая механическая прочность этого материала (92 Н/мм² против 27 Н/мм² у фторопласта) может стать причиной образования трещин в изоляторе. Вероятно, специалисты Radiall решили использовать этот диэлектрик благодаря его



Рис. 3. Вилки с канавкой на корпусе для идентификации полного защелкивания

высокой радиационной стойкости, а также вследствие экономичности применения (литье под давлением).

Другое нововведение компании Radiall состоит в применении специальной маркировки соединителей вилка с полным защелкиванием. Было принято во внимание, что в массовом производстве оперативно отличить друг от друга столь миниатюрные вилки с полным защелкиванием и со скользящим соединением не представляется возможным. А перепутывание этих вилок при сборке модулей и печатных плат может иметь неприятные последствия. Поэтому было решено наносить канавку на корпуса приборных вилок и вилок для монтажа на платы с полным защелкиванием (рис. 3).

Radiall выпускает разнообразные соединители SMPM. По запросу потребителей компания может выпускать и другие модификации соединителей, не включенные в стандартный ряд. Кроме того, разработаны необходимый инструмент и оснастка для работы с соединителями и инструкции по их применению.

Электрические параметры соединителей этой компании аналогичны параметрам соединителей Gilbert Corning.

Rosenberger

Эта компания известна на нашем рынке своими прецизионными измерительными соединителями. Но в ее активе имеются также микроминиатюрные защелкиваемые соединители серий SMP, MINI-SMP, P-SMP, LongWipe SMP и WSMP.

Rosenberger выпускает достаточное количество модификаций соединителей MINI-SMP с высоким уровнем параметров: прямые и угловые кабельные соединители под полужесткий и формируемый вручную кабель марок 0,047" и 0,085", вилки герметичные

и для монтажа на платы, внутрисерийные и межсерийные адаптеры. Компания производит адаптеры для совмещения MINI-SMP с соединителями 2,9-мм и 1,85-мм. Адаптеры с выходом на 2,9-мм интерфейс имеют КСВН менее 1,07 на частотах до 12 ГГц, менее 1,1 в диапазоне частот 12–20 ГГц и менее 1,27 в диапазоне частот 20–40 ГГц. Адаптеры с выходом на 1,85-мм интерфейс имеют КСВН менее 1,27 в диапазоне частот 12–50 ГГц и менее 1,45 на частотах до 65 ГГц. Кроме того, на основе соединителей MINI-SMP разработаны нагрузки на мощность 0,5 Вт в диапазоне частот до 40 ГГц с КСВН менее 1,35 на частотах до 40 ГГц. Соединители этой компании обеспечивают скорость передачи сигналов 10–40 Гбит/с.

Micro-Mode

Американская компания Micro-Mode известна тем, что разрабатываемые ею серии защелкиваемых соединителей имеют огромное количество модификаций. В отличие от других компаний Micro-Mode использует концепцию трех уровней защелкивания, включив дополнительно уровень ограниченного защелкивания, как это принято для соединителей SMP. По мнению специалистов компании, это обеспечивает более надежное соединение модульных многовыводных конструкций при больших значениях радиальной и аксиальной несоосности.

Micro-Mode разработала не только стандартные соединители SMPM, но и собственную серию соединителей MSSS с предельной частотой 75 ГГц. Они предназначены для применения в аппаратуре аэрокосмического назначения. Разработана полная серия соединителей MSSS, включая адаптеры, аттенюаторы и нагрузки. Набор из 11 адаптеров bullet длиной от 4,5 до 22,9 мм обеспечивает соединение плат при практически любом необходимом расстоянии между ними. Межсерийные адаптеры (41 наименование) позволяют совмещать разработанные соединители MSSS с соединителями SMP, SMA, MSMA, 2,9-мм и 2,4-мм. Прямые и угловые кабельные соединители предназначены для работы с полужесткими кабелями 0,047" и 0,085", кабелями компании Belden и Gore. MSSS — одни из самых миниатюрных соединителей с высоким уровнем параметров.

SV Microwave

SV Microwave (ныне входит в состав компании Amphenol) создала линию по выпу-

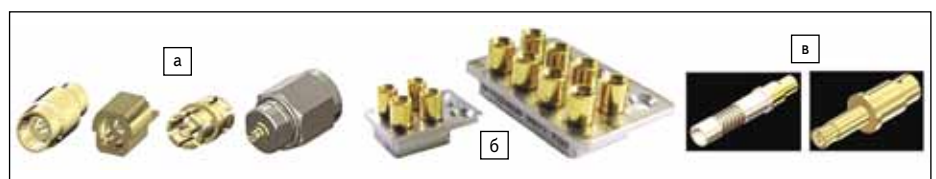


Рис. 4. Соединители SMPM (а), модульные сборки (б), штыревые и гнездовые контакты (insert contacts), входящие в сборки (в)

ску всей номенклатуры соединителей SMPM в диапазоне частот до 65 ГГц, включая межсерийные адаптеры для совместимости с соединителями 2,92-мм, 2,4-мм, 1,85-мм и SMA, а также многовыводные модульные сборки (VPX платформы, VITA-67) и кабельные сборки с гибкими и полужесткими кабелями (рис. 4).

Соединители в сборке расположены с шагом 3,56 мм. Параметры сборки: КСВН не более 1,5, потери $0,12\sqrt{f}$ дБ, где f — частота в ГГц, экранное затухание –100 дБ. Усилие рассоединения одного контакта — 1,15 кгс.

Для обеспечения сборок с малым межосевым расстоянием между соединителями компания SV Microwave применяет технологию сборки с миниатюрными кабелями 0,047" с малым радиусом изгиба.

Cristek

Американская компания Cristek выпускает большое количество соединителей SMPM всех видов:

- стандартные прямые и угловые кабельные соединители (кабели SR0,047 и SR 0,086);
- оригинальные панельные и проходные приборно-кабельные соединители;
- герметичные вилки, в том числе впаиваемые, запрессовываемые и резьбовые;
- вертикальные и угловые вилки для монтажа в отверстия печатных плат, для поверхностного монтажа на платы и концевые;
- адаптеры bullet длиной от 4,1 до 16,5 мм;
- межсерийные адаптеры с разным сочетанием вилка – розетка.

Однако на сайте этой компании отсутствует информация о КСВН и потерях соединителей в зависимости от частоты. Указано только, что экранное затухание соединителей менее –80 дБ на частоте до 3 ГГц и –65 дБ в диапазоне частот 3–26,5 дБ.

Dynawave

Так же, как и Micro-Mode, компания Dynawave наряду с соединителями SMPM с предельной частотой 50 ГГц разработала собственную серию SMPM с предельной частотой 60 ГГц. Эти соединители были созданы с целью максимально уменьшить размеры корпусов монолитных интегральных схем. Благодаря малым размерам межцентровое расстояние между соединителями при их установке в ряд составляет всего 3,2 мм.

Компания выпускает все типы соединителей SMPM и SMPM, включая прямые и угловые кабельные соединители (на полужесткий кабель 0,047" и 0,085"), внутрисерийные адаптеры розетка – розетка, вилка – вилка, вилка – розетка и межсерийные адаптеры для совместимости с соединителями SSMA и 2,4-мм.

Основные электрические параметры соединителей в диапазоне частот до 50 ГГц контролируют при помощи автоматизированных измерительных станций с векторными анализаторами цепей компании Agilent.

Tusco

Tusco производит все модификации соединителей SMPM, включая прямые и угловые кабельные соединители, в том числе и подпружиненные, под кабели 0,047" и 0,085", вилки приборные и для установки на печатные платы, bullet стандартные и подпружиненные. Среди приборных вилок имеется вариант с увеличенной заходной фаской (catcher's mitt) для применения при повышенной несоединимости вилок и розетки.

Компания разработала семь модификаций 8- и 4-позиционных вертикальных и угловых модульных блоков с выводами на основе соединителей SMPM в соответствии со стандартом VITA-67 для высокоскоростных интерфейсов (рис. 5).

Межцентровое расстояние между соединителями — 6,1 мм, диаметр посадочного места под соединитель — 2,54 мм. Tusco гарантирует электрические параметры соединителей только в диапазоне частот до 40 ГГц.

Huber+Suhner

Соединители MMPX являются оригинальной разработкой компании Huber+Suhner. Строго говоря, это не SMPM, а соединители со схожим принципом соединения, но с другим интерфейсом. В них использован интерфейс соединителя MMCX, ранее разработанного этой компанией, поэтому соединители MMPX и MMCX совместимы друг с другом. Особенность этих устройств — snap-on механизм соединения с применением защелкиваемого кольца на корпусе вилки и неразрезной (без ламелей) наружный проводник вилки. Благодаря этому обеспечиваются быстрое соединение и рассоединение и рекордно высокое экранное затухание.

Основной продукцией компании являются соединители для поверхностного монтажа: они имеют гнездовой центральный проводник (рис. 6). Это отличает их от аналогов (MINI-SMP компании Rosenberger и GPPO Gilbert Corning), имеющих штыревой проводник. Поэтому соединители Huber+Suhner не совместимы с аналогами других компаний, и требуется применение ответных кабельных соединителей только этой компании. При поверхностном монтаже соединители могут быть установлены в ряд с шагом 5,08 мм.



Рис. 5. Модульные блоки Tusco

тели могут быть установлены в ряд с шагом 5,08 мм.

Номенклатура соединителей MMPX невелика, в частности, в перечне выпускаемых соединителей отсутствуют герметичные приборные вилки. Основное применение соединителей MMPX — многофункциональные модули миллиметрового диапазона длин волн с высокой плотностью компоновки, прежде всего военного назначения: для спутников, радаров, беспроводной связи, телекоммуникаций, а также цифровые линии связи со скоростью передачи до 40 Гбит/с. Кроме того, эти соединители можно применять там, где требуется высокий уровень электромагнитного экранирования на высоких частотах, так как их собственное экранное затухание не более –85 дБ в диапазоне частот до 25 Гц. Применение соединителей Huber + Suhner в военной технике, по-видимому, ограничено из-за опасности зависимости только от одного поставщика.

Gore u BJK

Эти компании создали впечатляюще большую серию сверхминиатюрных соединителей с предельной частотой 65 и 100 ГГц: разнообразные вилки (приборные и для установки на печатные платы), кабельные соединители, нагрузки. Разработано огромное количество bullet и адаптеров для совместимости с соединителями SMA, 3,5-мм, 2,4-мм, 1,85-мм, 2,9-мм, включая и прецизионные измерительные адаптеры.

Carlisle

Компания Carlisle обеспечивает комплексное решение соединения модулей и печат-

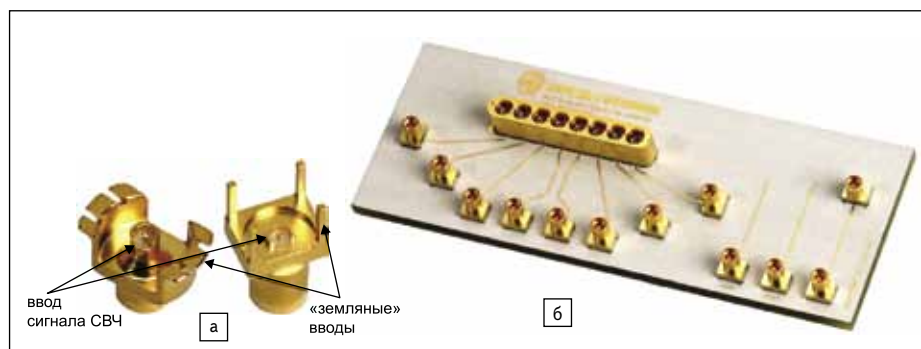


Рис. 6. Соединители для поверхностного монтажа компании Huber+Suhner

ных плат в диапазоне частот до 40 ГГц путем использования двух вилок и bullet. При этом вилки могут быть с одним из четырех уровней соединения: полное и ограниченное защелкивание, скользящее соединение и скользящее соединение с широкой заходной частью (catchers mitt). Герметичные вилки (9 наименований) имеют длину выступающего центрального проводника от 0,76 до 3,3 мм. Созданы вертикальные и угловые вилки для печатных плат, прямые и угловые кабельные соединители, bullet двух модификаций. Основные электрические параметры выпускаемых соединителей SSMP компания предоставляет только по запросу потребителя.

Astrolab

Инновационное решение американской компании Astrolab — соединители SMPM-T сочетают традиционное соединение защелкиванием с дополнительным резьбовым со-

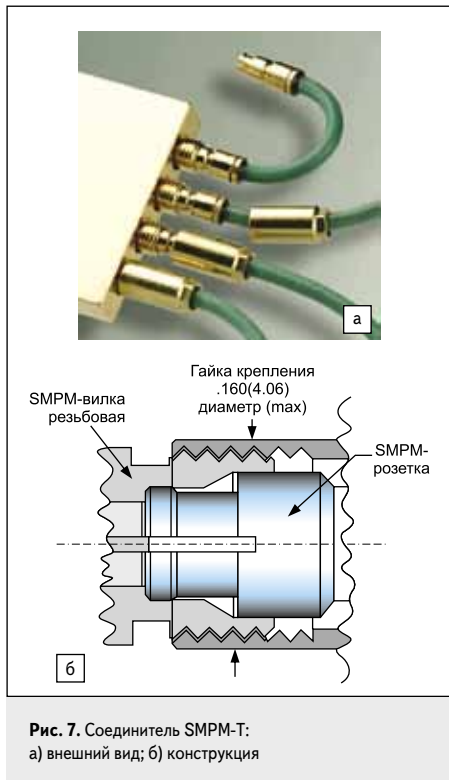


Рис. 7. Соединитель SMPM-T: а) внешний вид; б) конструкция

единением при помощи подвижной гайки (рис. 7).

Благодаря этому соединители имеют достаточно высокий уровень параметров в условиях жестких механических воздействий (удары с ускорением более 12 000g). Типичная величина КСВН на частотах до 26,5 ГГц — 1,1, в диапазоне частот 26,5–65 ГГц — 1,3. Потери равны 0,05+0,04√f, дБ для негерметичных соединителей и 0,12√f, дБ для герметичных соединителей.

Соединители SMPM-T соответствуют требованиям военных стандартов, в их конструкции использованы только высокотехнологичные материалы согласно переч-

ню NASA. Минимальное расстояние между осями соединителей при установке в ряд — 5,08 мм. Astrolab применяет эти соединители в сочетании с радиочастотными кабелями при малом радиусе изгиба кабеля по запатентованной компанией Driving Microbend технологии “Bend-To-The-End”. Основная область применения соединителей SMPM-T — аэрокосмическая техника.

SRI Hermetics, SHP u Souriau

Компании SRI Hermetics, Souriau и SHP специализируются на выпуске исключительно герметичных металлоглазанных вводов и вилок. Компания SRI Hermetics разработала серию SRIFT 1007 оригинальных герметичных термостабильных приборных вилок, совместимых с адаптерами bullet, для



Рис. 8. Герметичные вилки: а) SRI Hermetics; б) Souriau

установки в алюминиевые корпуса изделий запрессовыванием и лазерной сваркой (рис. 8а).

В свою очередь Souriau разработала приборные герметичные вилки PAE-RF типов LLWP и SSMP, серий 100, 150, 300, 350, 500, 550 с тремя уровнями защелкивания (полное, ограниченное и скользящее соединение) для применения в корпусах из титана, алюминиевых и железоникелевых сплавов (рис. 8б). Вилки типа LLWP герметизируют в корпусах изделий лазерной сваркой, вилки SSMP — пайкой низкотемпературным припоем. Разработанные вилки предназначены для работы в частотном диапазоне выше 20 ГГц и рабочем диапазоне температур –65...+200 °С. Они надежны при жестких механических воздействиях.

Компания SHP выпускает большую серию

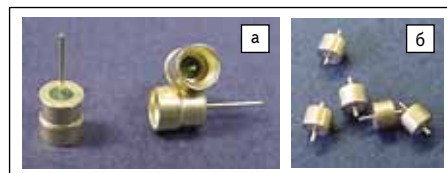


Рис. 9. Герметичные вводы (а) и вилки (б) компании SHP

металлоглазанных герметичных вводов с волновым сопротивлением 50 Ом и вилок для применения на частотах до 65 ГГц (рис. 9).

Вводы и вилки предназначены для низкотемпературной пайки в корпуса изделий из алюминиевых сплавов. Вводы применяют также в составных соединителях 1,85-мм (V-connector). В качестве изолятора приме-

нено стекло марки Corning 7070 с диэлектрической проницаемостью 4,1, корпуса и центральные проводники вводов и вилок изготовлены из железоникелькобальтового сплава (ковар) и покрыты золотом по подслою никеля.

Вводы изготавливают с любыми размерами по желанию заказчика.

Азиатские компании

Все большую активность на рынке радиочастотных соединителей SMPM проявляют азиатские компании. Прежде всего, обращают на себя внимание японские компании JST, Waka, Sanyu и Kawashima. Продолжают осваивать соединители миллиметрового диапазона и известные тайваньские компании Juebao, Frontlynk, Bo-jiang, S-Conn.

Пока еще номенклатура выпускаемой азиатскими компаниями продукции невелика, а информация о параметрах таких соединителей, к сожалению, недостаточна. Основной вид продукции — межсерийные адаптеры и кабельные сборки. Однако несомненно, что в ближайшее время эти компании способны наполнить рынок более дешевыми соединителями SMPM.

Соединители с предельной частотой 100 ГГц

Дальнейшим развитием соединителей SMPM стали еще более миниатюрные соединители с предельной частотой 100 ГГц. Основная цель создания этих устройств — максимально возможное уплотнение компоновки изделий, прежде всего военного назначения, а также применение в широкополосной автоматизированной измерительной аппаратуре (ATE). Первой была Gilbert Corning, создавшая серию «наноминиатюрных» (термин компании) соединителей G3PO (рис. 10).



Рис. 10. Соединители G3PO: а) bullet; б) кабельный; в) bullet на десятицентовой монете; г) модульные сборки с 6 и 8 позициями



Рис. 11. Соединители WSMW

Затем подобные соединители начали выпускать и другие компании: SV Microwave, Gore, B/JG и Rosenberger.

Компании Gilbert Corning и SV Microwave создали серии соединителей — соответственно G3PO и SMPS, которые на 30% миниатюрнее соединителей GPPO и SMPM. Разработаны прямые кабельные соединители вилка и розетка (кабель 0,047"), концевые вилки, bullet длиной от 2,5 до 12,7 мм и адаптеры SMPS — 1,85-мм, 2,4-мм, 2,92-мм и SMA (вилка и розетка). Соединители G3PO и SMPS совместимы между собой. КСВН соединителей равен 1,1 в диапазоне частот DC–26,5 ГГц и 1,25 при 26,5–65 ГГц, потери в этом диапазоне частот не превышают 0,15 дБ.

На основе этих соединителей Gilbert Corning выпускает модульные сборки (Multi-Position Blocks) с 2–16 соединителями G3PO. SV Microwave создала модульные сборки (VPX-платформы) с двумя и четырьмя соединителями SMPS. Расстояние между соединителями в ряду — всего 2,16 мм. При соединении печатных плат минимальное расстояние между ними равно 3,05 мм.

Компании Gore и B/JG разработали соединители GORE100 и B/JG100 с предельной частотой 100 ГГц, которые приблизительно на 35% миниатюрнее соединителей SMPM. Однако высокая предельная частота относится не ко всем модификациям соединителей, а только к bullet. Результаты измерений КСВН bullet на частоте до 50 ГГц показали, что максимальный КСВН не превышает 1,2. Разработано большое количество bullet (массой менее 0,02 г) и адаптеры для совместимости с соединителями SMA, 3,5-мм, 2,4-мм, 1,85-мм, 2,9-мм, включая и измерительные адаптеры. Измерительные адаптеры B/JG100 обследованы на частоте до 67 ГГц; максимальный КСВН был менее 1,18, потери — 0,1 дБ. О параметрах на частоте до 100 ГГц можно лишь догадываться.

Североамериканским отделением компании Rosenberger (Rosenberger of North America, RNA) была создана серия соединителей WSMW для ультравысокой плотности межсоединений. Эти устройства на 45% миниатюрнее соединителей SMP и на 30% со-

единителей MINI-SMP. Разработаны девять прямых и угловых кабельных соединителей (на кабель 0,047"), девять модификаций bullet длиной от 2,49 до 7,62 мм, 13 наименьших соединителей для плат, включая концевые, адаптеры WSMW — 2,4 мм, нагрузки мощностью 0,25 Вт, а также многовыводные сборки (рис. 11).

КСВН соединителей — менее 1,1 в диапазоне частот DC–26,5 ГГц и 1,25 в диапазоне 26,5–65 ГГц, потери не превышают $0,12\sqrt{f}$ дБ. Экранное затухание пары вилка – розетка — менее –80 дБ.

Применение соединителей SMPM

Соединители SMPM привлекли внимание разработчиков СВЧ-изделий не только своей высокой предельной частотой, миниатюрностью и отсутствием резьбового соеди-

нения пары вилка и розетка. Не менее важно было и то, что они обеспечивают быстрое соединение печатных плат и СВЧ-модулей даже при аксиальной и радиальной несоосности до 0,25 мм и минимальном межцентровом расстоянии между соединителями в ряду до 5 мм. Появилась возможность «вслепую» соединять платы с помощью адаптеров bullet, уменьшив расстояние между платами до размеров этого адаптера, без применения кабелей или же с минимальным их количеством.

Способы применения этих соединителей приведены на рис. 12 (данные компании Dynawave). Соединение печатных плат производят с помощью адаптера bullet и двух выводов «вилка», установленных на платах. Для соединения «вслепую» необходимы вилки SMPM с полужесткой и скользящей фиксацией, чтобы уменьшить суммарное усилие по соединению и рассоединению плат. Облегчению соединения «вслепую» послужило и появление в линейке вилок модификации catchers mitt, упрощающих попадание bullet в вилку.

Другое важное применение SMPM — компактное соединение модулей. Объединение в одном корпусе нескольких вилок позволило создавать многовыводные соединительные блоки, необходимые для ряда применений. Номенклатура соединителей SMPM разнообразна, и у потребителей есть возможность самим изготавливать из них блоки требуемой конструкции.

Интерфейс SMPM оказался настолько удачным, что их применение позволило значительно уменьшить габаритные размеры, массу и материалоемкость изделий,

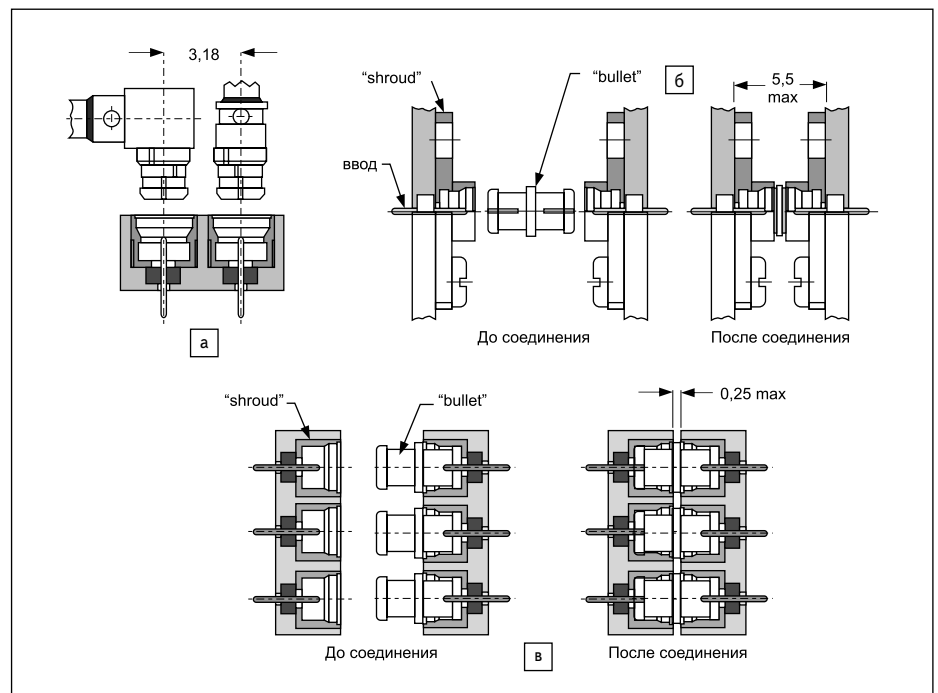


Рис. 12. а) Соединение с прямыми и угловыми кабельными соединителями; б) соединение плат; в) многовыводные герметичные соединения

повысить плотность компоновки и снизить стоимость. Если сначала эти соединители использовали только в военных СВЧ-приложениях (радары, спутниковая аппаратура), то со временем их стали активно применять в изделиях массового применения: базовые станции сотовой связи, измерительная техника (анализаторы сигналов и спектра), оптоэлектронные модули для телекоммуникации и др.

Заключение

Из двух важнейших тенденций развития микроэлектронных устройств — ми-

ниатюризация и повышение предельной частоты — на первое место можно поставить миниатюризацию. Именно этим вызван такой интерес к соединителям SMPM, так как микроэлектронных устройств, работающих на частоте до 65 ГГц, создано пока еще немного, и вряд ли их количество (в процентном соотношении) сильно увеличится в ближайшем будущем. Соединители SMPM позволяют создавать изделия СВЧ-диапазона с улучшенными массо-габаритными характеристиками, использовать технологию автоматизированного поверхностного монтажа изделий и снизить их стоимость. Поэтому неслу-

чайно, что вслед за Gilbert Corning множество компаний во всем мире не только освоили производство этих соединителей, но и внесли в них ряд усовершенствований. Производится большое количество модификаций соединителей SMPM. Их параметры зависят от назначения и конструктивных особенностей. В этих условиях важно не ошибиться в выборе нужного соединителя, учитывая также, что компании дают собственные названия однотипным соединителям. Без тщательного изучения data-sheet, а иногда и без обращения в компании, выпускающие соединители, трудно сделать правильный выбор. ■

Скользящий контакт для перехода с микрополосковой линии на радиочастотный соединитель или СВЧ-ввод. За и против

Соединение микрополосковой линии (МПЛ) с герметичным коаксиально-микрополосковым переходом (КМПП) или СВЧ-вводом является критичным при разработке изделий микроэлектроники СВЧ. Это соединение определяет КСВН «вход/выход», выходную мощность и другие параметры изделий. В статье рассмотрены существующие способы соединения и показана возможность применения скользящего контакта для его осуществления.

Способы перехода с МПЛ на КМПП

В микроэлектронике СВЧ применяют герметичные КМПП двух типов: с внутренним металlostеклянным спаем и составные, состоящие из металlostеклянного СВЧ-ввода и фланцевого (реже бесфланцевого, резьбового) разъема (рис. 1).

В составном КМПП соединение разъема с СВЧ-вводом производится при помощи цанги разъема, надеваемой на центральный проводник ввода.

В области перехода с МПЛ на КМПП или СВЧ-ввод должно происходить на относительно коротком расстоянии превращение ТЕМ-волны, распространяющейся в коаксиальной линии, в квазиТЕМ-волну в МПЛ. Задача конструктора изделия микроэлектроники СВЧ — создать такое соединение центрального проводника КМПП с полоском МПЛ, а наружного проводника КМПП — с корпусом изделия, которое обеспечивало бы оптимальные параметры согласования, достаточную механическую прочность и устойчивость к воздействию внешних факторов. Для согласования волнового сопротивления в коаксиальной линии

в корпусе изделия выполняют воздушную переходную секцию с волновым сопротивлением 50 Ом (рис. 2).

Эта секция (область Б на рис. 2) компенсирует скачки емкости из-за различия в значениях диэлектрической проницаемости (ϵ) воздуха ($\epsilon = 1$), диэлектрика (для стекла $\epsilon = 5,2$) и материала подложки (для поликора $\epsilon = 9,8$). Диаметр переходной секции D зависит от диаметра d центрального проводника КМПП или СВЧ-ввода и определяется по формуле: $D = 2,3d$. При $d = 0,6; 0,5; 0,4$ и $0,3$ мм D равен 1,38; 1,15; 0,92 и 0,69 мм соответственно.

Для получения плавного перехода, обеспечивающего лучшие параметры согласования, применяют следующие способы, описанные в работе:

- Придание переходной ступени с проходящим внутри нее центральным проводником КМПП конусной формы, плавно сужающейся по направлению к МПЛ.
- Смещение вниз (относительно продольной оси переходной ступени) оси центрального конусного проводника, чтобы он подходил к плоскости платы с МПЛ как можно ближе.

- Изменение ширины полоска на конце МПЛ непосредственно под выступающим из корпуса краем центрального проводника (введение согласующего четвертьволнового трансформатора) для компенсации неоднородности.
- Удаление участка основания под платой с МПЛ на поверхности раздела коаксиала — МПЛ для уменьшения рассогласующей емкости и введение юстировочного винта непосредственно под выступающим из корпуса концом центрального проводника КМПП.

Важнейшее значение для получения оптимальных параметров согласования имеет способ соединения центрального проводника КМПП и СВЧ-ввода с полоском МПЛ. Наиболее простой способ — соединение



Рис. 1. КМПП: а) с внутренним металlostеклянным спаем «розетка»; б) с внутренним металlostеклянным спаем «вилка»; в) составной; г) СВЧ-ввод

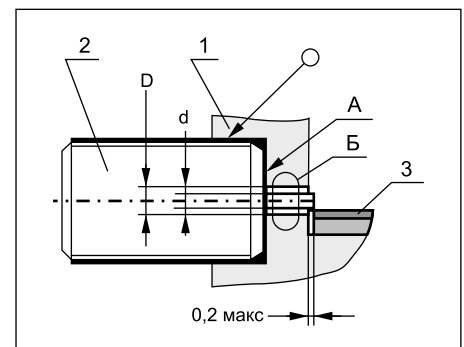


Рис. 2. Установка КМПП в корпус изделия с микрополосковой платой:
1 — корпус изделия; 2 — КМПП; 3 — плата с МПЛ;
А — область пайки; Б — переходная секция

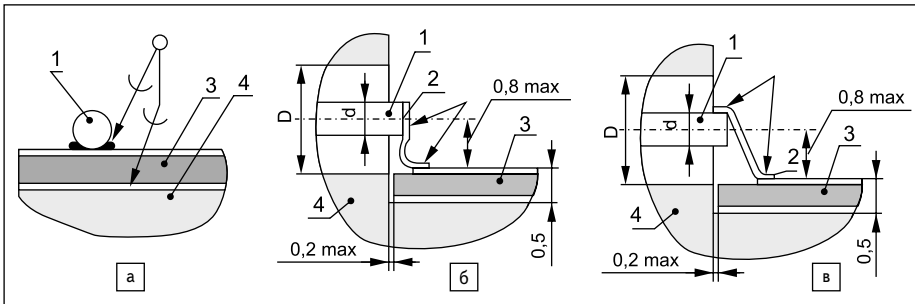


Рис. 3. Способы соединения центрального проводника КМПД и СВЧ-ввода с МПЛ: а) «внахлестку»; б) стандартной перемычкой; в) Z-перемычкой; 1 — центральный проводник; 2 — перемычка; 3 — плата с МПЛ; 4 — корпус изделия

«внахлестку», при котором проводник размещают непосредственно на полоске МПЛ (рис. 3а).

Электрический контакт между ними получают сваркой или низкотемпературной пайкой, реже — приклеиванием или механическим прижимом. Соединение «внахлестку» вносит в электрическую схему емкостное рассогласование, особенно если диаметр центрального проводника превышает ширину полоска. Избыточное количество расплавленного припоя при пайке создает дополнительную емкость. При недостаточном же его количестве снижается прочность соединения. Соединение «внахлестку» пригодно при изготовлении измерительной оснастки, не подвергающейся воздействию смены температур. В изделиях микроэлектроники СВЧ его применение нежелательно, так как при циклическом изменении температуры из-за разности коэффициентов термического расширения материалов корпуса и платы оно подвержено разрушению.

Основным способом для изделий микроэлектроники СВЧ является соединение перемычкой. При помощи плоской (реже — круглого сечения) тонкой перемычки, соединенной с торцом центрального проводника или обернутой вокруг него, центральный проводник КМПД и СВЧ-ввода соединяют с полоском МПЛ пайкой или сваркой (рис. 3б). Вариантом такого соединения является Z-соединение (рис. 3в).

Область соединения центрального проводника КМПД и СВЧ-ввода с полоском является уязвимым местом при циклическом изменении температуры. Для предотвращения образования трещин и разрывов в перемычке необходимо предусматривать компенсационную петлю и не допускать резких перегибов материала перемычки.

Плоские перемычки изготавливают из золотой фольги, а также медной фольги, покрытой золотом. Минимально допустимая толщина фольги — 0,015 мм. Круглые перемычки выполняют из золотой или медной, покрытой золотом, проволоки диаметром 0,03–0,05 мм. Для уменьшения индуктивности иногда применяют одновременно

2–3 проволочные перемычки. Необходимо, чтобы ширина перемычки не превышала ширины полоска и не отличалась бы от нее более чем на 10%. Смещение перемычки относительно МПЛ не должно превышать 10–15% ширины полоска. Важно также, чтобы соединение перемычки с полоском начиналось сразу под торцом центрального проводника КМПД. Недопустимо наличие полоска под центральным проводником КМПД — «шлейфа», создающего дополнительную емкость на корпус и обуславливающую ухудшение КСВН.

Перемычка вносит дополнительную индуктивность, из-за которой возникают трудности в достижении приемлемого согласования на частоте свыше 26 ГГц. Тем не менее такое соединение все же обеспечивает достаточно высокие параметры согласования на частоте вплоть до 50 ГГц. Следует также подчеркнуть, что неточность установки платы с МПЛ относительно КМПД, зазор между торцом платы и стенкой корпуса, разброс размеров перемычек, соединяющих полосок с центральным проводником КМПД и СВЧ-ввода, и другие факторы могут значительно ухудшать КСВН и увеличивать вносимые потери на высоких частотах. Считается, что максимальная величина обратных потерь 20 дБ (КСВН = 1,22) в диапазоне частот до 26,5 ГГц является достаточной гарантией эффективного перехода СВЧ-энергии с МПЛ на радиочастотный соединитель, так как при этом отражение проходящей мощности не превышает 1%.

В коаксиально-микрополосковых переходах, предназначенных для работы в коротковолновой части сантиметрового диапазона частот и миллиметровом диапазоне, диаметр центрального проводника уменьшается до 0,4 и 0,3 мм. К тому же подложки для изделий в этих диапазонах имеют меньшие толщину и ширину полоска. В таких изделиях обычно применяют составные соединители (рис. 4). СВЧ-ввод этих соединителей (рис. 4в) обеспечивает герметичное и достаточно прочное соединение, которое не повреждается при повороте или сдвиге разреза.

Соединители с СВЧ-вводом просто заменять в полевых условиях. Без СВЧ-ввода не рекомендуется соединение в случае использования поликоровой подложки толщиной 0,25 мм и с шириной полоска 0,25 мм, так как обычное соединение было бы слишком хрупким. Если подложка из дюронида или другого диэлектрика с большей шириной полоска, то имеется большая площадь пайки при соединении с центральным проводником СВЧ-ввода.

Применение СВЧ-ввода, однако, имеет и свои неудобства. Усложняется процесс сборки корпуса изделия. Для удобства сборки плату с МПЛ устанавливают в корпус изделия, прежде чем впаивают СВЧ-ввод. При пайке СВЧ-ввода МПЛ подвергается воздействию температуры и флюса (при флюсовой пайке). Кроме того, возникает проблема соединения тонкого центрального проводника с узким полоском МПЛ. Для решения этой проблемы было предложено соединение с помощью скользящего контакта (рис. 4б).

Скользящий контакт обеспечивает элегантно и при этом достаточно простое решение проблемы снятия напряжений в области соединения МПЛ с центральным проводником коаксиально-микрополоскового перехода или СВЧ-ввода. Поэтому его называют еще контактом для снятия напряжений, так как он обеспечивает защиту соединения от температурных, вибрационных и ударных воздействий. Скользящий контакт представляет собой миниатюрную трубку из термически упрочненной бериллиевой бронзы, покрытую золотом, разрезанную вдоль продольной оси и имеющую на одном конце лепесток для соединения с МПЛ. Такие контак-

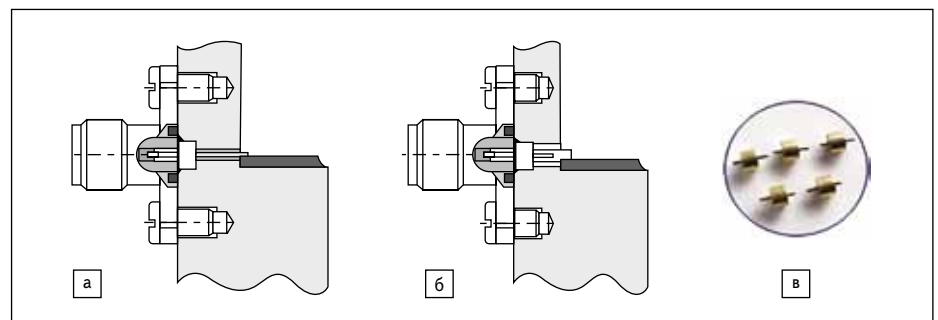


Рис. 4. Соединение СВЧ-ввода составного соединителя с МПЛ: а) без скользящего контакта; б) со скользящим контактом; в) внешний вид СВЧ-вводов [4, 5]

Таблица 1. Скользящие контакты зарубежных компаний

Компания Обозначение контакта	Конструкция контакта. Размеры, мм (в скобках — дюймы)	Внешний вид	Особенности применения
Anritsu V110-1, V110-R			Соединение с полоском МПЛ шириной 0,15 мм на подложке из поликора. Центральный проводник СВЧ-ввода \varnothing 0,3 мм. Предельная частота — 67 ГГц
Anritsu K110-1, K110-1-R			Соединение с полоском МПЛ шириной 0,15 мм или более на подложке из поликора. Центральный проводник СВЧ-ввода \varnothing 0,3 мм. Предельная частота — 40 ГГц
Huber + Suhner 73_Z-0-0-204 №22645980			Соединение с полоском МПЛ шириной 0,15 мм или более на подложке из поликора. Центральный проводник СВЧ-ввода \varnothing 0,3 мм. Предельная частота — 40 ГГц
Anritsu K110-2, K110-2-R			Соединение с полоском МПЛ шириной 0,41 мм или более. Центральный проводник СВЧ-ввода \varnothing 0,3 мм. Предельная частота — 40 ГГц
Huber + Suhner 73_Z-0-0-205 № 22645981			Соединение с полоском МПЛ шириной 0,41 мм или более. Центральный проводник СВЧ-ввода \varnothing 0,3 мм. Предельная частота — 40 ГГц
Anritsu K110-3, K110-3-R			Соединение с полоском МПЛ шириной 0,41 мм или более. Центральный проводник СВЧ-ввода \varnothing 0,3 мм. Предельная частота — 40 ГГц
Huber + Suhner 73_Z-0-0-206, 22645982			Соединение с полоском МПЛ шириной 0,41 мм или более. Центральный проводник СВЧ-ввода \varnothing 0,3 мм. Предельная частота — 40 ГГц
Anritsu S110-1, S110-1-R			Соединение с полоском МПЛ шириной 0,15 мм. Центральный проводник СВЧ-ввода \varnothing 0,38 мм. Предельная частота — 40 ГГц
Anritsu S110-3, S110-3-R			Соединение с полоском МПЛ шириной 0,41 мм. Центральный проводник СВЧ-ввода \varnothing 0,38 мм. Предельная частота — 40 ГГц
Radiall R280 469 000			Соединение с центральным проводником СВЧ-ввода \varnothing 0,3 мм
Radiall R280 469 010			Соединение с центральным проводником СВЧ-ввода диаметром 0,3 мм и длиной не более 2,5 мм
Applied Engineering Products № 907-111-1			Соединение с центральным проводником СВЧ-ввода \varnothing 0,3 мм
Applied Engineering Products № 907-111-5			Соединение с центральным проводником СВЧ-ввода \varnothing 0,38 мм
Applied Engineering Products № 907-111-2			Соединение с центральным проводником СВЧ-ввода диаметром 0,3; 0,38 и 0,46 мм

Примечание. Суффикс R в обозначениях скользящих контактов компании Anritsu означает их соответствие европейской директиве RoHS о запрете применения свинца и других вредных веществ.

ного проводника соединителя, что предотвращает образование напряжений в соединении с МПЛ. Основное назначение скользящего контакта — повышение надежности соединения МПЛ и центрального проводника КМПП, прежде всего, при циклических изменениях температуры. Обычно он применяется в соединителях, работающих на частоте выше 18 ГГц, и является альтернативой соединению «внахлестку» центрального проводника с МПЛ.

По имеющейся информации, в настоящее время разработку и выпуск скользящих контактов осуществляют всего четыре зарубежных компании. Компания Anritsu выпускает серию контактов для соединения с центральными проводниками диаметром 0,3 и 0,4 мм. Компания Huber+Suhner ограничилась выпуском скользящих контактов только для диаметра 0,3 мм. Компании Radiall и Applied Engineering Products выпускают скользящие контакты для диаметров центрального проводника 0,3 и 0,38 мм. Applied Engineering Products выпускает, кроме того, контакт под диаметр проводника 0,46 мм.

Конструкции и особенности применения скользящих контактов компаний Anritsu, Huber+Suhner, Radiall и Applied Engineering Products приведены в таблице 1.

Установка скользящего контакта

Соединение СВЧ-ввода составного соединителя с МПЛ при помощи скользящего контакта показано на рис. 46. Рассмотрим способ установки скользящего контакта, рекомендуемый компанией Anritsu (рис. 5).

Прежде всего, в корпус изделия устанавливаются низкотемпературной пайкой плату с МПЛ и СВЧ-ввод. Затем при помощи пинцета вынимают из упаковки скользящий контакт и аккуратно надевают контакт на центральный проводник СВЧ-ввода. Необходимо убедиться в том, что контакт скользит (перемещается) по центральному проводнику СВЧ-ввода. На полосок в области лепестка укладывают припой следующего состава: 88% зо-

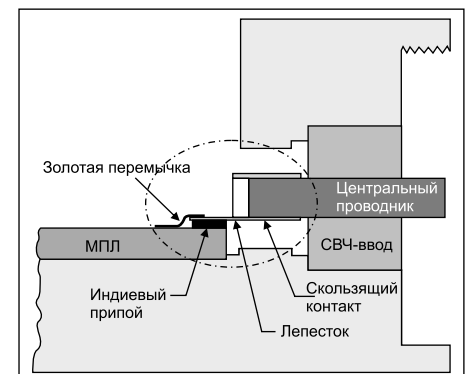


Рис. 5. Соединение СВЧ-ввода с МПЛ с использованием скользящего контакта [5]

ты изготавливают на автоматизированном оборудовании по заданной программе.

При сборке скользящий контакт, представляющий собой цапгу, надевают на централь-

ный проводник, а лепесток припаивают или приваривают к полоске МПЛ.

При воздействии температуры и вибраций контакт скользит по поверхности централь-

Таблица 2. Аргументы «за» и «против» применения скользящих контактов

За	Против
Отпадает необходимость пайки или сварки перемычки с центральным проводником КМПП или СВЧ-ввода	Скользящие контакты очень миниатюрны и легко деформируются при установке
Повышается надежность соединения КМПП или СВЧ-ввода при циклическом изменении температуры	При установке необходимо ориентировать контакт так, чтобы его лепесток оказался на полоске МПЛ или в непосредственной близости от него
При применении скользящего контакта увеличивается диаметр переходной секции, что облегчает изготовление корпусов изделий и очистку этой секции от флюса при флюсовой пайке СВЧ-ввода в корпус изделия	Монтировать скользящий контакт можно только при увеличении под микроскопом. Монтаж может выполнять только оператор высокой квалификации
Применение скользящих контактов существенно облегчает сборку изделий с большим количеством СВЧ-вводов, расположенных близко друг к другу	Вызывает некоторое опасение поведение скользящего контакта в условиях повышенных вибрационных и ударных нагрузок

тральному проводнику СВЧ-ввода для получения наилучших параметров согласования.

Плюсы и минусы применения скользящего контакта

В таблице 2 приведены основные аргументы «за» и «против» применения скользящих контактов.

Заключение

Создание скользящих контактов является несомненным достижением в развитии технологии монтажа изделий микроэлектроники СВЧ, прежде всего, миллиметрового диапазона длин волн. В нашей стране скользящие контакты до настоящего времени не выпускались и пока еще не нашли широкого применение. Разработчикам изделий, которые намерены применить скользящие контакты в создаваемых ими изделиях, необходимо тщательно взвесить все «за» и «против» такого применения. ■

лота и 12% германия. Количество припоя должно быть минимально возможным. Лепесток скользящего контакта размещают на полоску МПЛ, при необходимости прижимая его к полоску. Для соединения применяют короткую золотую перемычку. Присоединение лепестка к МПЛ можно осуществить одним из трех способов:

- Пайкой. Для пайки Anritsu рекомендует применять припой, хорошо сочетающийся с золотым покрытием полоска.
- Термокомпрессионной сваркой. Для этого необходимо обеспечить хорошее прилегание лепестка к полоску МПЛ.

- Сваркой расщепленным тонким электродом с размерами, близкими к размерам лепестка.

Установку скользящего контакта производят при наблюдении в микроскоп. Небольшую деформацию скользящего контакта при его установке устраняют пинцетом. По-видимому, Anritsu имеет методику измерения КСВН соединения СВЧ-ввода с МПЛ с применением скользящего контакта, так как рекомендует перед пайкой лепестка подбирать оптимальное положение контакта, перемещая его по цен-

Соединители CIN::APSE: решение проблемы миниатюризации соединений

«Наша миссия — всегда предугадывать ожидания заказчиков и непрерывно создавать инновационные решения для быстро изменяющихся потребностей рынка»
Девиз компании Chinch

Малоизвестная в нашей стране компания Chinch является достаточно крупным интернациональным производителем широкого спектра высоконадежных соединителей, кабельных сборок и соединительных устройств. Компания (около 2000 работников) имеет производственные мощности в США, Великобритании, Франции, Мексике, Индии, Китае и, кроме того, активно сотрудничает с компаниями Южной Америки и Азии. Продукция Chinch находит широкое применение в военной технике, системах телекоммуникации и связи, в микропроцессорах, медицинской аппаратуре, охранных системах и др.

В статье описаны соединители (контакты) CIN::APSE, являющиеся оригинальным решением проблемы соединений в современных миниатюризованных изделиях микроэлектроники СВЧ с плотной компоновкой.

Конструкция контактов CIN::APSE

Миниатюризация современных полупроводниковых устройств, расширение их функциональных возможностей, повышение плотности монтажа потребовали значительного увеличения количества выводов и сокращения шага между ними. При этом предъявляются высокие требования к надежности контактов, так как нарушение хотя бы одного из них приводит к выходу из строя всего устройства. Эта проблема стала особенно актуальной в связи с созданием корпусов LGA (Land Grid Array) микросхем процессоров с квадратной матрицей контактных площадок для разъемов (рис. 1).

Впервые корпус LGA с 775 контактами был применен в 2004 г. компанией Intel для процессора Pentium 4. В работе показан кера-

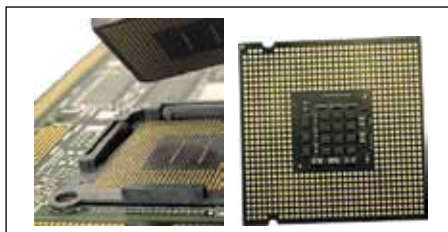


Рис. 1. Корпуса LGA

мический корпус, в котором смонтированы 1156 плоских контактов (34 ряда по 34 контакта в каждом ряду) диаметром 1 мм с шагом между ними 1,27 мм. При шаге контактов 1 мм для модуля площадью 42,5 мм² можно обеспечить 1681 контакт.

Основные требования к таким контактам — минимально возможные усилия контактирования, контактное сопротивление, электрическая емкость и индуктивность, требуемые токовая нагрузка и величина выступления контакта над платой, шаг расположения контактов, пропускание без искажения высокочастотных сигналов, высокая надежность и приемлемая стоимость.

Применение многовыводных корпусов LGA значительно усложняет технологию поверхностного монтажа и пайки. Поэтому были проведены работы по созданию миниатюрных контактов без штыревого центрального проводника, не требующих пайки на плату, а соединяемых с нею запрессовыванием.

В настоящее время известны несколько типов миниатюрных контактов, устанавливаемых в печатные платы без применения пайки:

- Полимерные контакты, наполненные металлическими частицами или металлическими проволочками. Полимерные

контакты обеспечивают электрическую проводимость за счет контактирующих между собой частиц металла в полимерной матрице. Концентрация частиц должна быть 80–90%.

- Штампованные металлические пружинки.
 - Кнопочные контакты из витой проволоки.
- Контакты первых двух типов рассмотрены в работах.

Компания Chinch разработала оригинальную технологию изготовления проволочных кнопочных контактов CIN::APSE и их запрессовывания в печатные платы. Проволочный контакт изготавливают цилиндрической формы диаметром 0,5 мм из произвольно скрученных тонких, покрытых золотом проволочек диаметром 25 мкм. Конструкция



Рис. 2. а) Контакт CIN::APSE; б) поверхность контактирования

проволочного контакта CIN::APSE показана на рис. 2.

Для выбора оптимального материала проволочек были исследованы бериллиевая бронза, сплав CDA 174, сплав 729 (медь–никель–олово) и молибден. В результате был выбран молибден, так как он имеет наилучшие пружинящие свойства при высоких температурах. При прижатии таких контактов друг к другу в области контактирования возникает множество точек соприкосновения. Контактное сопротивление зависит от усилия прижатия двух контактов. Сопротивление менее 70 мОм достигается уже при усилии менее 14,5 г на один контакт. Однако для потребителей с целью обеспечения надежности контактов рекомендуется величина усилия 57 г.

Компания Chinch разработала следующие конфигурации миниатюрных проволочных контактов:

- Собственно контакт (рис. 3а) обеспечивает соприкосновение во многих точках. Он хорошо подходит для применений, требующих высокую скорость соединения и высокую плотность расположения контактов (малый шаг между ними). Контакты выпускают диаметром 0,5 и 1 мм. Первые можно располагать на плате с шагом 1 мм, вторые — с шагом 1,78 мм. Усилие сжатия при соединении контактов зависит от их количества на плате и ее геометрии. Для контактов диаметром 0,5 и 1 мм типичные величины усилия сжатия соответственно 71 и 113 г.
- Сочетание контакта с плунжером (рис. 3б) повышает износостойкость контактов и позволяет увеличить расстояние между соединяемыми платами. Плунжер изготавливают из латуни или медного сплава и покрывают золотом. Контакты с плунжером допустимо располагать на плате с шагом 1,27 мм, усилие сжатия 71 г.
- Сочетание контакта с двумя плунжерами (рис. 3в). Введение второго плунжера позволяет еще больше увеличить расстояние между параллельными платами (до 25,4 мм) и максимально повысить износостойкость контактов. Контакты с двумя плунжерами располагают на плате с шагом 1,27 мм, усилие сжатия 71 г.

Таблица 1. Основные характеристики контактов CIN::APSE

Параметры	Контакт Ø0,5 мм				Контакт Ø1 мм
	Отдельный контакт	Контакт–плунжер	Плунжер–контакт–плунжер	Контакт–спейсер–контакт	Отдельный контакт
Контактное сопротивление, мОм, менее	15	35	50	45	5
Индуктивность, нГн, менее	0,5	0,5	2	1	1
Допустимый ток, А	3–6	1–3	1–3	1–3	5–10
Предельная рабочая частота, ГГц, более	20				
Сопротивление изоляции, МОм, более	1000				
Напряжение пробоя, В (на уровне моря)	500				
Допустимое количество циклов соединения/рассоединения, более	25 000				
Вибрация, не приводящая к рассоединению контактов	Частота 10–2000 Гц, ускорение 20g				
Удары, не приводящие к рассоединению контактов	Ускорение 100g, время действия 6 мс				
Повышенная температура	+200 °С, более 1000 ч				
Пониженная температура	–200 °С				
Термоциклы	–55...+85 °С, 100 циклов –20...+110 °С, 2000 циклов 0...+100 °С, 3000 циклов				
Допустимая температура, не приводящая к изменению контактного сопротивления более чем на 5 мОм	+170 °С в течение 5000 ч				
Повышенная влажность	85% при температуре +25...+85 °С, 500 ч				

- Сочетание двух контактов со спейсером (рис. 3г) имеет все преимущества одиночного контакта и позволяет увеличить расстояние между соединяемыми платами до 25,4 мм, обеспечивая при этом надежное контактирование при вибрационных и ударных нагрузках. Спейсер изготавливают из латуни или медного сплава и покрывают золотом.

Применение контактов, плунжеров и спейсеров разных размеров позволяет создавать разнообразные конфигурации соединений плат в зависимости от требований к ним и от осевого расстояния между контактами.

При создании многовыводных плат LGA исключительно важно надежно запрессовать каждый одиночный контакт в изоляционное основание платы. Для этого диаметр отверстия в плате должен быть меньше диаметра контакта. Пружинящий контакт прочно удерживается в отверстии за счет радиального сжатия. Выступание контакта над поверхностью платы 0,2 мм. Основание платы изготавливают из жидкокристаллического полимера (Liquid Crystal Polymer, LCP), Ultem, Torlon. Компания Chinch запатентовала конструкцию отверстий в форме песочных часов. Технологию изготовления многовыводной платы с контактами CIN::APSE иллюстрирует рис. 4.

Так как таких контактов в плате может быть несколько тысяч, необходим строгий

контроль геометрии каждой собранной платы LGA. Неплоскостность поверхности платы должна быть менее 0,08 мм.

Основные характеристики контактов CIN::APSE

При первом знакомстве с контактами CIN::APSE возникают вопросы о возможности их низкочастотного и, тем более, высокочастотного применения:

- как зависит величина контактного сопротивления от усилия контактирования;
- как поведут себя такие контакты при воздействиях температур и повышенной влажности, при вибрационных и ударных нагрузках;
- какое количество сочленений и расчленений допустимо для плат с такими контактами;
- какова предельная частота применения контактов и каковы прямые потери в них в зависимости от частоты?

Компанией проведен ряд исследований, результаты которых дают ответ на эти вопросы (табл. 1).

Данные таблицы 1 свидетельствуют о том, что технология CIN::APSE может обеспечить оптимальное решение соединения плат и отдельных компонентов: высокую плотность компоновки при малых размерах соединений, малую индуктивность, возможность

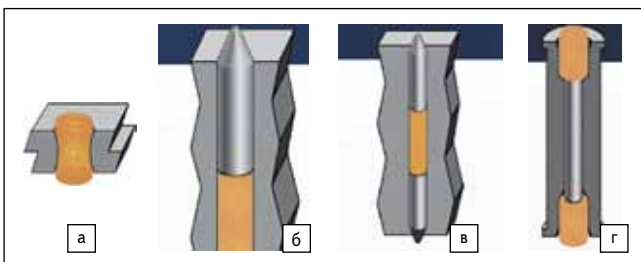


Рис. 3. Конфигурации контактов CIN::APSE: а) собственно контакт; б) контакт с одним плунжером; в) контакт с двумя плунжерами; г) два контакта со спейсером между ними

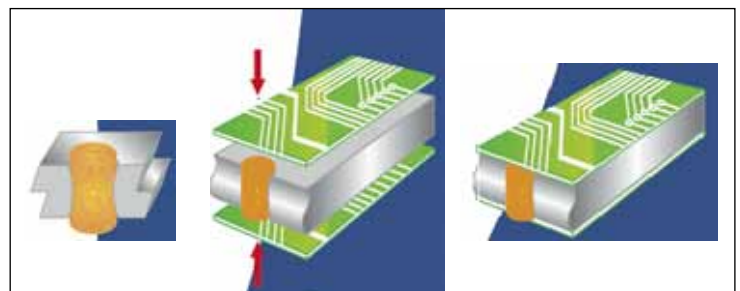


Рис. 4. Последовательность операций изготовления многовыводной платы с контактами CIN::APSE

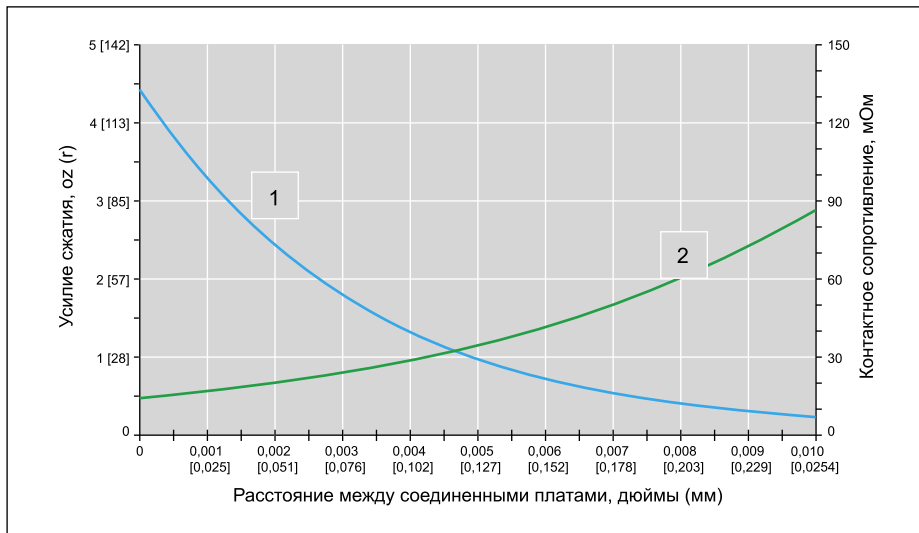


Рис. 5. Типичная зависимость усилия сжатия контактов диаметром 0,5 мм, заделанных в изоляторы толщиной 0,81 мм (1), и их контактного сопротивления (2) от расстояния между соединенными платами

передавать сигналы с высокой скоростью, высокую надежность соединений, работоспособность в жестких условиях воздействия внешней окружающей среды.

На рис. 5 представлена зависимость усилия контактирования и контактного сопротивления от расстояния между соединенными платами.

Представляет интерес применение контактов CIN::APSE на сверхвысоких частотах (СВЧ). Измерения параметров контактов на СВЧ были проведены известной лабораторией GigaTest Labs на образцах плат LGA компании Chinch. Достоверное определение параметров контактов различных конфигураций требует прецизионной методики измерений. Измерения были проведены при помощи анализатора TEK 50 GHz 80E10 Tx/Rx с использованием калибровочного набора N4694-60003 фирмы Agilent для диапазона частот от 10 МГц до 67 ГГц (рис. 6).

Были исследованы следующие конфигурации контактов: плунжер–контакт–плунжер, контакт–спейсер–контакт, отдельные контакты в изоляционной плате толщиной 1 мм из LCP и фторопласта (Teflon). Сводные дан-

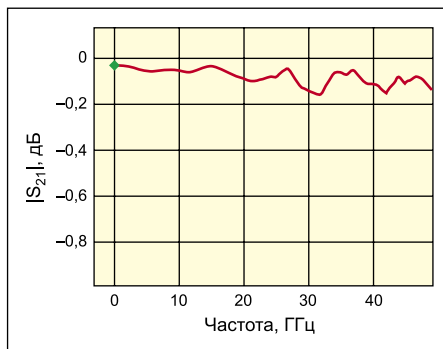


Рис. 7. Прямые потери отдельных контактов в изоляционной плате из фторопласта

ные по измерению прямых потерь приведены в таблице 2.

Некоторые сомнения вызывает резкое уменьшение величины потерь на частоте 40 ГГц для конфигураций плунжер–контакт–плунжер и отдельный контакт в изоляционной плате из LCP толщиной 1 мм. Привычнее считать, что потери возрастают пропорционально корню квадратному из частоты. По-видимому, это как-то связано с са-

Таблица 2. Величина прямых потерь в контактах CIN::APSE

Конфигурация контактов	Параметр S_{21} (потери), дБ, на частотах, ГГц				
	10	20	30	40	50
Плунжер–контакт–плунжер	0,15	0,27	1,86	1,15	1,28
Контакт–спейсер–контакт	0,71	0,62	0,62	0,75	4,1
Отдельный контакт в изоляционной плате из LCP толщиной 1 мм	0,1	0,2	0,22	0,03	0,6
Отдельный контакт в изоляционной плате из фторопласта	0,053	0,087	0,133	0,11	0,133

мой методикой измерения, но в работе это не комментируется. Как видно из таблицы 2, для контактов CIN::APSE можно условно выделить три области частот: высокие (до 30 ГГц), очень высокие (30–40 ГГц) и ультравысокие (40–50 ГГц). Наилучшие результаты получены для отдельных контактов в изоляционной плате из фторопласта (рис. 7). Потери в таких контактах не превышают 0,2 дБ во всем диапазоне частот. Компания Chinch гарантирует предельную рабочую частоту 20 ГГц (табл. 1).

Применение контактов CIN::APSE

Начиная с 1990 г. были поставлены потребителям более 3 миллиардов контактов CIN::APSE и значительное количество плат LGA более 50 конфигураций на их основе.

Контакты CIN::APSE применяют для соединения между собой плат и для установки компонентов на платы, поверхность которых покрыта золотом по подслою никеля. Количество контактов на плате может быть от 1 до 7000. Стандартный шаг — не менее 1 мм. В последнее время были разработаны многовыводные платы с шагом контактов 0,8 мм. Это позволило существенно уменьшить размеры плат (рис. 8).

Высокая скорость передачи сигналов, компактность плат, удобство монтажа без применения процесса пайки и надежность обеспечили применение плат LGA и других многовыводных плат в компьютерах,

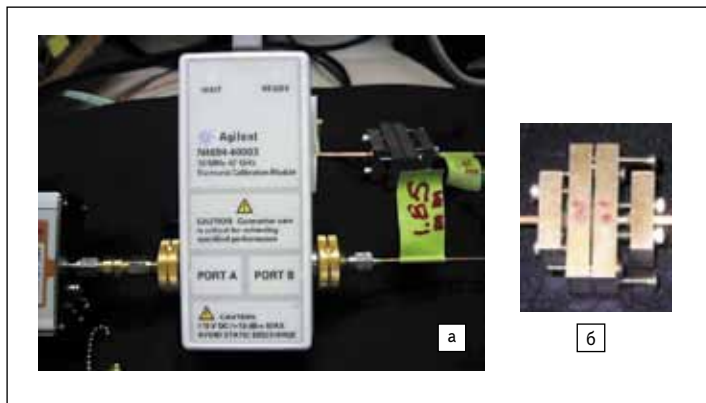


Рис. 6. а) Узел калибровки анализатора; б) внешний вид тестируемых образцов

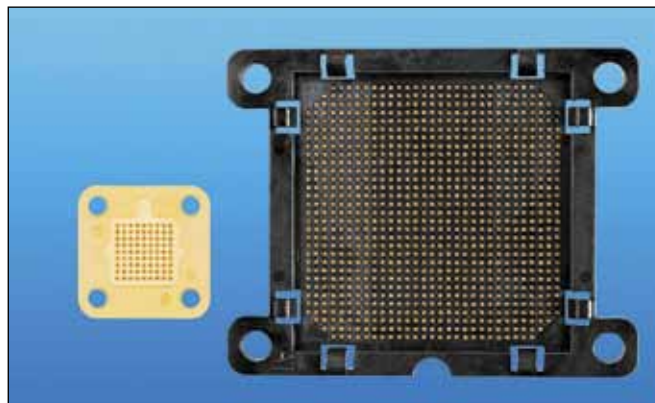


Рис. 8. Многовыводные платы с шагом контактов 1 мм (справа) и 0,8 мм (слева)



Рис. 9. Многовыводные платы с контактами CIN::APSE: а) для компьютеров; б) систем телекоммуникации; в) военного назначения

в системах телекоммуникации, в системах военного и аэрокосмического назначения (рис. 9).

Контакты CIN::APSE применяют в спутниковых антеннах, радарах, в фазированных антенных решетках, в системах управления самолетов F-15, F/A-18 и вертолетов, в навигационных системах и в бортовых компьютерах. Кроме того, их использу-

ют для соединения гибких и стандартных печатных плат между собой. Достижимая высота соединения всего 0,8 мм. При этом отпадают трудности, обусловленные необходимостью низкотемпературной пайки и, как считает компания Chinch, значительно уменьшается стоимость плат и их монтажа в устройства.



Заключение

Вопросы контактирования имеют важнейшее значение при создании систем военного и гражданского назначения. Рассмотренные в данной статье контакты CIN::APSE могут найти применение в отечественных разработках АФАР, радаров, систем телекоммуникации. ■

СОЕДИНИТЕЛИ РАДИОЧАСТОТНЫЕ ТИПА SMP

Соединители радиочастотные, коаксиальные вилки и розетки, негерметичные и герметичные, соединение осуществляется защелкиванием.

Соединители разработаны с целью импортозамещения соединителей типа SMP зарубежных фирм в электрических цепях радиочастотных трактов с волновым сопротивлением 50 Ом и рабочим диапазоном частот до 40 ГГц.

Наименование соединителя	Внешний вид соединителя	Предельная рабочая частота, ГГц	Коэффициент стоячей волны по напряжению (КСВН), Кст. U не более	Потери прямые α пр дБ, не более	Экранное затухание α зат дБ, не менее
Розетка кабельная прямая для кабелей 0,086", 0,047" и кабелей РК50-1,5-22 РК50-1-23		26,5	1,6	0,55	- 65
Розетка кабельная угловая для кабелей 0,086", 0,047" и кабелей РК50-1,5-22 РК50-1-23		26,5	1,5	0,5	- 65
Вилка приборная герметичная		18	1,35	0,35	- 65
Вилка для поверхностного монтажа		18	1,6	0,6	- 65
Переходник герметичный (адаптор)		18	1,35	0,35	- 65

Вид климатического исполнения «В» по ГОСТ В 20.39.404.

Категория качества - «ВП» в соответствии с ГОСТ РВ 20.39.411.

Начало выпуска изделий с приемкой ОТК – Ш квартал 2013г., с приемкой ВП – декабрь 2013г.



Изготовитель:
ОАО «Иркутский
релейный завод».

www.radiant.su
radiant@ranet.ru
тел.: (495) 725-04-04
факс: (495) 921-35-85

Разработчик:
«Радиант»



ЗАО "РАДИАНТ-ЭЛКОМ":

- ◆ Разработка импортозамещающей ЭКБ
- ◆ Техническое сопровождение проектов
- ◆ Консультации по выбору элементной базы
- ◆ Рекомендации по схемотехническим решениям
- ◆ Проведение ОКР по перспективным изделиям ЭКБ
- ◆ Подбор аналогов и замен электронных компонентов
- ◆ Обеспечение образцами на этапе разработки изделия
- ◆ Профессиональный подход к проектированию бортовых кабельных сетей
- ◆ Поставка широкой номенклатуры высоконадежных компонентов
- ◆ Комплексные решения в области соединителей и кабельных систем